



## NTN-SNR AMPLIA LA PROPRIA GAMMA DI SUPPORTI IN DUE METÀ

NTN-SNR “pensa in grande” per i suoi supporti in due metà. Precedentemente disponibili per un diametro albero da 20 a 160 mm, la gamma di supporti in ghisa duttile si sta ora ampliando! Si estende fino a supporti per alberi di diametro 500 mm e il design innovativo propone molte caratteristiche migliorative come standard. La serie SNCD, un nuovo riferimento “tutto incluso”.

Carichi pesanti, urti, vibrazioni elevate, ambienti molto polverosi, grandi variazioni di temperatura, ecc. ... i supporti in due metà in ghisa duttile sono sottoposti a sollecitazioni severe. Miniere, cave, cementifici, acciaierie, industria pesante, ecc. sono applicazioni molto impegnative, dove i tempi di manutenzione hanno un forte impatto sulla produzione. Più grandi sono le dimensioni, più restrittivi sono i vincoli. Per affrontare tutti questi problemi, gli ingegneri del dipartimento R&D di NTN-SNR a Bielefeld in Germania hanno sviluppato una nuova gamma di supporti in due metà adattabili anche alle condizioni più estreme.

- **Caratteristiche speciali, ora standard**

Oltre alle loro dimensioni più grandi, fino a 500 mm di diametro dell'albero, la nuova serie di supporti SNCD è stata sviluppata per migliorare l'operatività degli utilizzatori finali.

Come? Incorporando le opzioni attualmente disponibili sul mercato direttamente nel prodotto: quando opzionale diventa standard!

Connettori per sensori di temperatura e di vibrazione, triplo accesso per la ri-lubrificazione (anteriore, posteriore e laterale), fori di drenaggio del grasso: sono queste le caratteristiche integrate in questi nuovi supporti di NTN-SNR. Per quanto riguarda le dimensioni, sono rispettate le norme ISO per ogni supporto, garantendo così una facile sostituzione ed intercambiabilità. La possibilità di passare dalla ghisa grigia alla ghisa duttile, per aumentare la resistenza del macchinario, risulta di conseguenza più facile.

- **Design brevettato innovativo**

L'incorporazione di tutte queste caratteristiche standard è stata possibile grazie alla ricerca condotta per un design innovativo e ad alte prestazioni dagli ingegneri NTN-SNR presso il centro R&D specializzato in supporti da oltre 50 anni. Innanzitutto, il materiale scelto, vale a dire la ghisa duttile (o grafitica sferoidale), ha eccellenti proprietà meccaniche con una resistenza alla trazione superiore all'80% rispetto alla ghisa grigia

standard. Il design del prodotto è stato migliorato ulteriormente per ottimizzare le prestazioni. Questo esclusivo concetto brevettato offre una cintura rinforzata ed una base trasversale per dare maggiore rigidità dell'assieme.

Progettazione, sviluppo e produzione: questo cuscinetto è prodotto al 100% in Germania e garantisce un funzionamento ottimale del cuscinetto grazie a una distribuzione del carico più controllata per ridurre la deformazione interna. L'obiettivo? Avere una durata operativa più lunga del cuscinetto, per un costo totale di manutenzione inferiore

- **Supporti in due metà a stock**

Per garantire tempi di sostituzione brevi, NTN-SNR propone questi nuovi supporti in due metà a magazzino. Desiderando ottimizzare gli acquisti dei propri clienti, NTN-SNR offre anche tutti i prodotti necessari per l'utilizzo appropriato dei supporti in due metà SNCD: cuscinetti orientabili a rulli ULTAGE, tenute a labirinto, tenute “taconite”, tappi, anelli di bloccaggio, ecc.



### CONFIGURAZIONE: oltre 400 assemblaggi possibili

L'ampia gamma di supporti in due metà SNCD forniti da NTN-SNR, combinata con un gran numero di prodotti e accessori correlati, offre la possibilità di oltre 400 assemblaggi per soddisfare la maggior parte delle richieste.

## 2 DOMANDE A ...

## Jens ULBRICH, Product Manager NTN-SNR a Bielefeld (Germania)

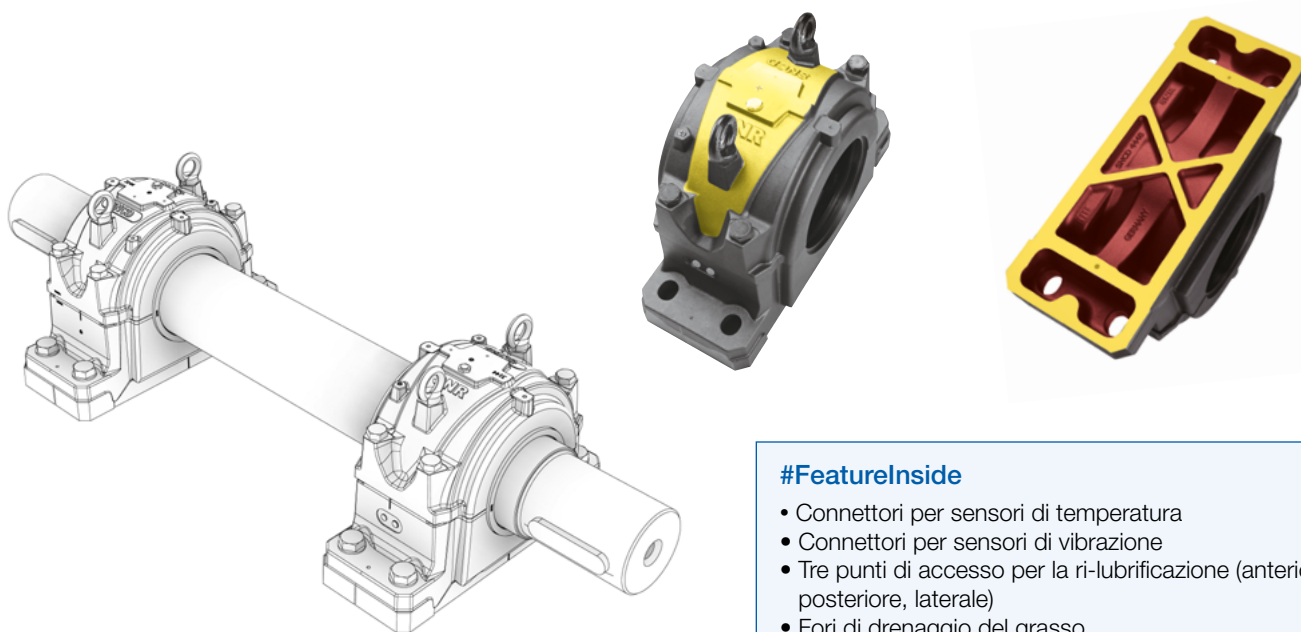


Perché offrire oggi caratteristiche «opzionali» sul mercato come «standard»?

Perché avere tutte le caratteristiche in un unico prodotto è sinonimo di garanzia. L'idea è quella di rendere più facile il compito del distributore e del cliente finale, garantendo prestazioni nettamente superiori. Tutto quello che devono fare è scegliere il tipo di cuscinetto di cui hanno bisogno, e possiamo fornire loro una gamma completa che soddisfi i loro vincoli e sia intercambiabile al 100%. Inoltre, la proposta di connettori e di fori di ri-lubrificazione come standard consente anche di dare priorità alla manutenzione preventiva.

Tutto questo influisce sul prezzo di acquisto?

Questo porta soprattutto a risparmi a lungo termine. I supporti in due metà della serie SNCD da 115 a 500 mm sono parti progettate sia per applicazioni severe che estese: miniere, cave, trasportatori a lunga distanza, ecc. Mentre il costo di acquisto è importante, il costo totale di manutenzione è altrettanto rilevante, se non di più. Ridurre i tempi e i costi di manutenzione significa anche aumentare l'efficienza. E questo è ciò che offriamo con l'integrazione di sensori direttamente sull'alloggiamento del cuscinetto. Ciò consente di tracciare i cambiamenti delle prestazioni del cuscinetto e di intervenire prima che questo si rompa.



### #FeatureInside

- Connettori per sensori di temperatura
- Connettori per sensori di vibrazione
- Tre punti di accesso per la ri-lubrificazione (anteriore, posteriore, laterale)
- Fori di drenaggio del grasso

## FOCUS SULLO STABILIMENTO DI BIELEFELD: QUALITÀ TEDESCA



Lo stabilimento NTN-SNR di Bielefeld, in Germania, "Lead Center Linear Motion" dell'azienda, è un centro specializzato in supporti da oltre 50 anni.

Esteso su una superficie di 2.425 mq, lo stabilimento è dedicato alla progettazione, R&D, ingegneria, produzione e back office commerciale e include un centro di collaudo. L'obiettivo primario degli 80 dipendenti di Bielefeld è quello di sviluppare soluzioni personalizzate e standardizzate per clienti internazionali, coprendo così praticamente tutti i settori industriali.

NTN-SNR ROULEMENTS è un'entità di NTN Corporation. Con un fatturato di oltre 5.7 miliardi di euro, NTN Corporation è uno dei leader mondiali in qualità di progettista, sviluppatore e costruttore di cuscinetti (N°3 mondiale) e di giunti di trasmissione (N°2 mondiale). NTN Corporation è presente su tutti i mercati dell'industria, dell'automobile e dell'aeronautica. L'acquisizione della società SNR ROULEMENTS nel 2007 da parte del gruppo NTN Corporation ha permesso a quest'ultimo di consolidare la propria presenza in Europa e il suo posizionamento in qualità di leader mondiale. In Europa, NTN occupa circa 7.000 dipendenti e vanta 15 impianti di produzione, di cui 7 in Francia.

Contatto Stampa:  
info-ntnsnritalia@ntn-snr.it

