



Brand of NTN Group

GUIDAGES LINÉAIRES : MODULES LINÉAIRES SÉRIE AXE



NTN EUROPE, LA PUISSANCE D'UN GROUPE



Production à Bielefeld

Depuis des décennies, NTN Europe, un des leaders européens de la fabrication de roulements, fait partie des sociétés les plus innovatrices de son activité. Adossés au groupe japonais NTN depuis 2008, nous sommes le troisième plus grand fabricant mondial de roulements. Grâce à cette position, nous apportons à nos clients une forte valeur ajoutée en termes de service, de qualité et de diversité de notre offre produits. Nous sommes ainsi reconnus comme un partenaire de développement

performant pour nos clients. Notre présence dans le monde entier et un système de qualité constant sont les atouts de notre entreprise.

Depuis 1985, NTN Europe, au travers de sa marque SNR, est impliquée dans la technologie du guidage linéaire dans le but de proposer sur le marché une gamme de produits complète et compétitive.

Afin de vous proposer un accompagnement optimal, notre service technique et nos ingénieurs d'application sont à votre écoute à chaque instant.

Notre expertise technique est basée sur un savoir-faire issu de nos nombreuses années d'expériences acquise dans tous les domaines. Elle nous permet d'optimiser au plus juste vos temps de conception et vos coûts.

Qualité du produit, rentabilité et avantages probants pour l'utilisateur sont les valeurs qui représentent le fondement de notre collaboration entre NTN Europe et vous nos clients.

Nos avantages :

- Gamme complète de produits linéaires
- Sites de production en Europe et en Asie
- Support Accompagnement, grâce à la proximité de nos équipes techniques commerciales et de nos ingénieurs d'applications – dans le monde entier
- Technologie de pointe (solutions brevetées)
- Méthodes de production, garantissant des produits de qualité maximale
- Excellente organisation du réseau logistique, pour des livraisons dans les temps
- Solutions économiques, élaborées en concertation avec nos clients

**NOUS VOUS OUVRONS LA VOIE DE LA FIABILITÉ
ET DE LA PERFORMANCE.**

Les modules linéaires SNR universels de la série AXE répondent aux exigences croissantes en matière d'automatisation des processus d'installation et de fabrication.

Ils sont utilisés dans de nombreuses applications telles que :

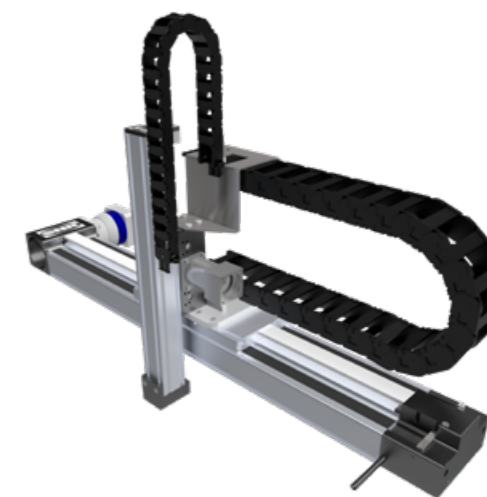
- Machines de conditionnement et d'impression
- Ingénierie générale et spécialisée
- Industrie automobile
- Automatisation et chaînes d'assemblage
- Industrie du bois et du papier
- Ingénierie médicale
- ... et bien plus encore



La série AXE est conçue de façon modulaire et propose, selon les besoins, différents systèmes d'entraînement, une large gamme d'accessoires et une combinaison d'options, le tout avec un délai de livraison réduit.

Avantages :

- Standardisation des produits et rapidité de configuration
- Combinaison standard de systèmes à 2 et 3 axes
- Vaste gamme d'accessoires pour éléments de connexion, réducteurs, adaptateurs d'entraînement et capteurs
- Les modules linéaires se connectent les uns aux autres par des écrous de rainure ou barrettes de fixation spéciales.
- Les systèmes multi-axes peuvent être dotés de réducteurs, de couplages, de cônes d'accouplement, de capteurs ou encore de chaînes porte câbles.



Ce catalogue technique présente une vue d'ensemble de notre gamme d'axes linéaires. Il constitue une base pour amorcer le dialogue avec **vous - notre client.**

1. Éléments techniques de base des modules linéaires	5	3.11 Montage des arbres de connexion des modules linéaires parallèles	24	6. Accessoires	56
1.1 Caractéristiques du produit	5	3.12 Montage des capteurs de fin de course	25	6.1. Éléments de fixation et de connexion	56
1.2 Système d'entraînement	7	3.12.1. Montage des capteurs de fin de course du module linéaire AXE_Z (sauf AXE110Z)	25	6.1.1. Barrettes de fixation	56
1.3 Système de guidage	8	3.12.2. Montage des capteurs de proximité inductifs pour le montage en rainure des modules linéaires AXE60Z, AXE80Z et AXE100Z	26	6.1.2. Blocs coulissants	57
1.4 Critères de sélection	9	3.12.3. Montage des capteurs de fin de course sur le module linéaire AXE110Z et des capteurs de proximité du module linéaire AXE160Z	27	6.1.3. Connexions directes	58
2. Technologie du système	10	3.12.4. Montage des capteurs de fin de course sur la tête d'entraînement du module linéaire AXE_A avec déplacement du profilé	28	6.1.4. Connexions croisées	59
2.1 Définition	10	3.12.5. Montage des capteurs de fin de course sur le profilé du module linéaire AXE_A avec tête d'entraînement déplacée	29	6.1.5. Connexions de portique	60
2.2 Déclaration d'incorporation pour les quasi-machines (directive 2006/42/CE relative aux machines)	10	3.13 Démarrage des modules linéaires	30	6.1.6. Connexions standards A	61
2.3 Instructions de sécurité	11	4. Entretien et lubrification	31	6.1.7. Connexions angulaires	62
2.4 Usage prévu	11	4.1 Informations générales	31	6.2 Options d'entraînement	64
2.5 Système de coordonnées	11	4.2 Lubrification	31	6.2.1. Arbres à broche	64
2.6 Capacité de charge statique	12	4.3 Lubrifiants	31	6.2.2. Accouplements et arbres de connexion	65
2.7 Durée de vie	12	4.4 Méthodes de lubrification	32	6.2.3. Réducteurs planétaires/Adaptateur de moteur	70
2.7.1. Capacité de charge dynamique/Durée de vie nominale	12	4.4.1. Pistolets graisseurs manuels	32	6.2.3.1 Montage rapporté des réducteurs planétaires	72
2.7.2. Facteurs d'influence	12	4.4.2. Graisseur électromécanique automatique DRIVE BOOSTER	32	6.2.3.2 Montage en force des réducteurs planétaires par accouplement et cône d'accouplement	73
2.8 Rigidité	13	4.5 Points de lubrification	33	6.3 Capteurs de fin de course	75
2.9 Charge dynamique	14	4.6 Quantités de lubrifiant	33	6.3.1. Versions avec capteur de fin de course	75
2.10 Précision	14	4.7 Intervalles de lubrification	34	6.3.2. Guidage des câbles	76
2.11 Sélection de la boîte à engrenages	15	4.8 Remplacement de la bande de protection	35	6.3.3. Versions de montage	76
2.11.1. Vitesse de fonctionnement maximale	15	4.8.1. Remplacement de la bande de protection des modules linéaires AXE110 et AXE160	35	6.3.4. Caractéristiques techniques	80
2.11.2. Couple d'accélération maximal	15	4.9 Jeux de pièces d'usure	35	6.3.5. Combinaisons de capteurs possibles	81
2.11.3. Couple nominal sur l'entraînement	15	5. Modules linéaires AXE de SNR	36	6.4 Chaînes énergétiques	82
2.12 Calcul de l'entraînement	16	5.1 Aperçu général	36	6.5 Inserts	82
2.13 Sélection du module linéaire à entraînement par courroie crantée pour montage à 90° (montage mural)	16	5.1.1. Série	36	6.6 Raccords de lubrification	83
3. Montage et démarrage	17	5.1.2. Principaux paramètres	37	7. Systèmes multi-axes	84
3.1 Transport et stockage	17	5.2 Module linéaire EFFICACE AXE à entraînement par courroie crantée	38	7.1 Système d'axes standards	84
3.2 Conception des surfaces de montage/ Tolérances de montage	17	5.2.1. Structure	38	7.1.1. Système d'axes standards A	85
3.3 Instructions de montage	19	5.2.2. Dimensions/Caractéristiques techniques	39	7.1.2. Système d'axes standards B	86
3.4 Montage de modules linéaires parallèles	20	5.2.3. Capacité de charge statique maximale	49	7.2 Capacité de charge dynamique des systèmes de modules standards	87
3.5 Couples de serrage	20	5.2.4. Capacité de charge dynamique	49	7.3 Combinaisons de capteurs de fin de course pour les systèmes de modules standards	88
3.6 Montage rapporté des boîtes à engrenages à trains planétaires	21	5.3 Modules linéaires EFFICACES AXE à entraînement par courroie crantée	50	8. Code de type	88
3.7 Montage en force des accouplements	21	5.3.1. Structure	50	9. Liste de types / Liste de numéros d'identification	89
3.8 Montage des boîtes à engrenages à trains planétaires par accouplement et cône d'accouplement	22	5.3.2. Dimensions/Caractéristiques techniques	51	10. Ajustements	96
3.9 Montage de la bride de boîte à engrenages	23	5.3.3. Capacité de charge statique maximale	55	11. Formulaire de demande	98
3.10 Entraînement	24	5.3.4. Capacité de charge dynamique	55	12. Index	99



1. Éléments techniques de base des modules linéaires

1.1 Caractéristiques du produit

SNR a développé une toute nouvelle série de modules standards : les modules linéaires AXE (figure 1.1).

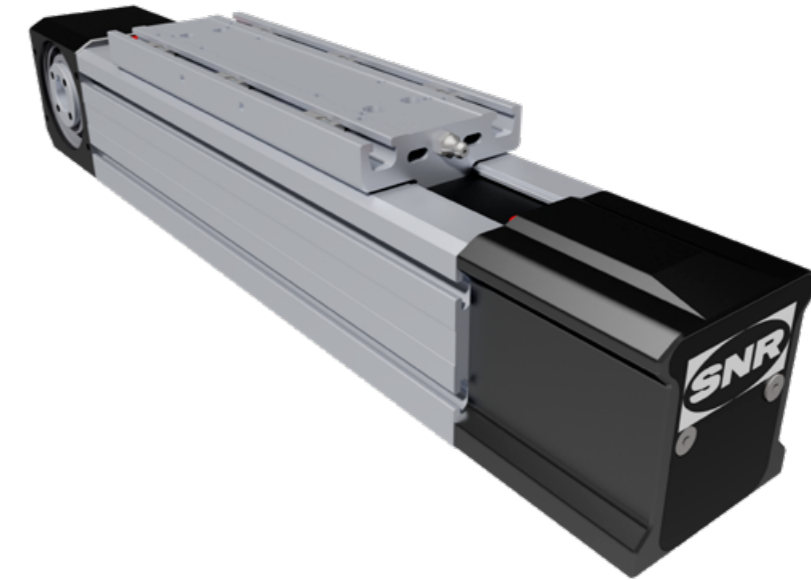


Figure 1.1 SNR - Axe linéaire AXE

Les principales caractéristiques de cette série sont les suivantes :

- Délai de livraison réduit
- Conception à coût optimisé
- Axe unique et systèmes d'axes, accessoires inclus, le tout configurable en ligne
- Profilés d'aluminium légers et très rigides servant de base
- Protection maximale des systèmes de guidage placés à l'intérieur du profilé contre la pollution et les dégradations
- Niveau de qualité supérieure avéré
- Simplicité et optimisation de la maintenance et de l'entretien
- Configuration de chaque module grâce à une large gamme d'éléments de fixation et d'accessoires disponibles pour la conception flexible de systèmes à un ou plusieurs axes
- Montage rapide

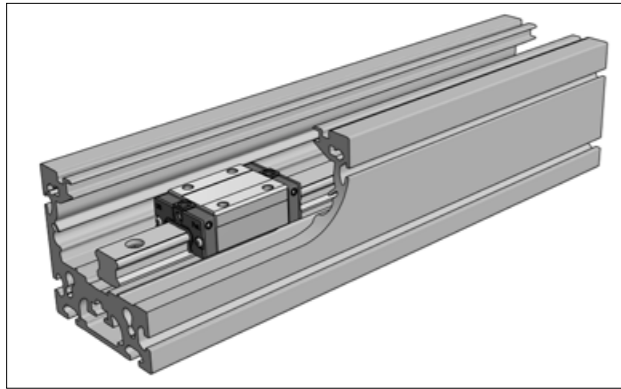


Figure 1.2 Profilé avec guide linéaire vissé

Le profilé de base reprend les rails de guidage des guides linéaires. Les guides linéaires sont vissés sur le profilé (figure 1.2). Le profilé de base est fabriqué en aluminium anodisé, ce qui est déterminant pour la rigidité d'un module linéaire.

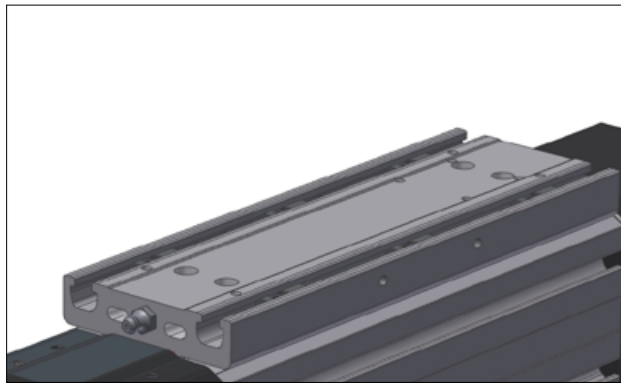


Figure 1.3 Unité coulissante avec rainures de profilé

L'unité coulissante est un assemblage complexe, généralement constitué d'un profilé ou de composants en aluminium. Les chariots du système de guidage sont montés sur l'unité coulissante. Cette dernière associe également les éléments d'entraînement aux éléments de guidage d'un module linéaire. La partie supérieure de l'unité de glissement présente des rainures de profilé (figure 1.3) permettant d'installer les extensions du client.

Les unités de glissement sont équipées de points de graissage facilement accessibles en vue d'assurer la lubrification du système de guidage (figure 1.4 à 1.6).

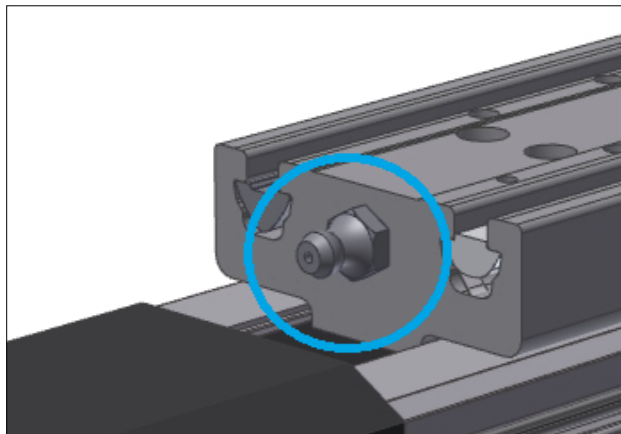


Figure 1.4 Unité coulissante avec un point de graissage à l'avant

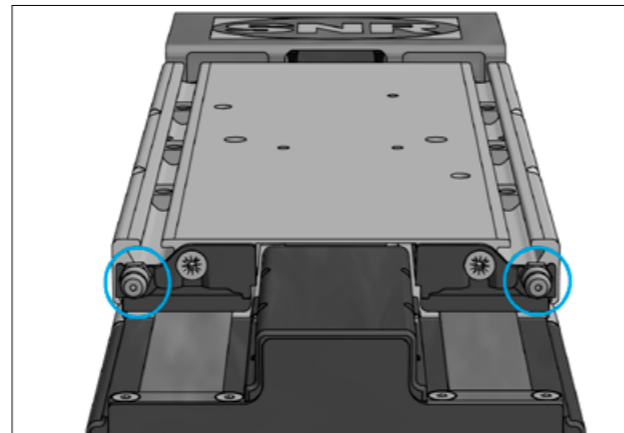


Figure 1.5 Unité coulissante avec deux points de graissage à l'avant

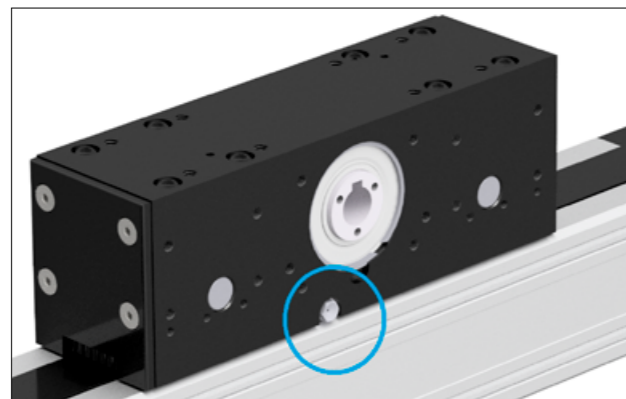


Figure 1.6 Tête d'entraînement avec points de graissage latéraux

1.2 Système d'entraînement

Les modules linéaires SNR de la série AXE sont équipés d'un entraînement par courroie crantée adapté aux opérations rapides de manutention et de positionnement.

Tous les modules linéaires sont équipés d'entraînements par courroie crantée AT ou STD. Ces courroies en polyuréthane extrudé intègrent chacune un câble d'acier. Les entraînements par courroie dentée AT présentent une forme sans jeu (Zero-gap). Une courroie crantée noire présente l'avantage de ne pas se décolorer en cas d'exposition aux rayons ultraviolets.

Ces courroies dentées présentent les caractéristiques suivantes :

- Faible usure
- Sans entretien
- Haute résistance et faible taux d'allongement
- Haute précision (erreur de pas $\pm 0,2$ mm/m)
- Résistance aux UV
- Plage de température de -25 °C à $+75$ °C
- Faible niveau sonore

Les segments crantés spécifiques (figure 1.7) assurent un blocage de la courroie crantée sans risque de fragilisation.

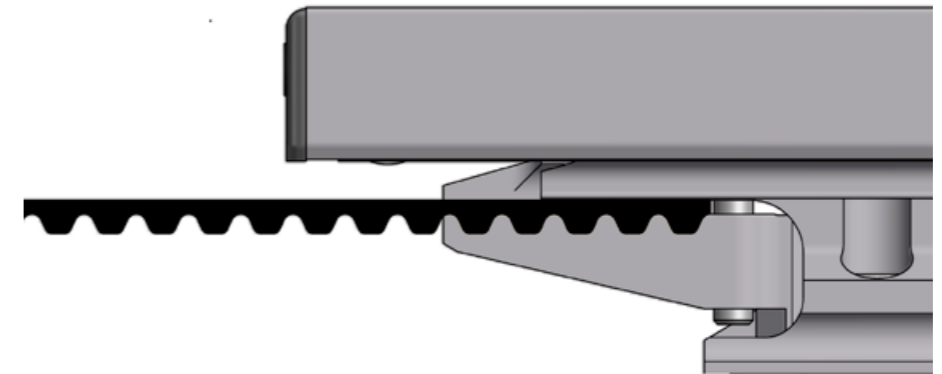


Figure 1.7 Blocage de courroie crantée

Réglage de la tension de la courroie crantée pour les modules linéaires SNR par une poulie de renvoi à déplacement radial (figure 1.8).

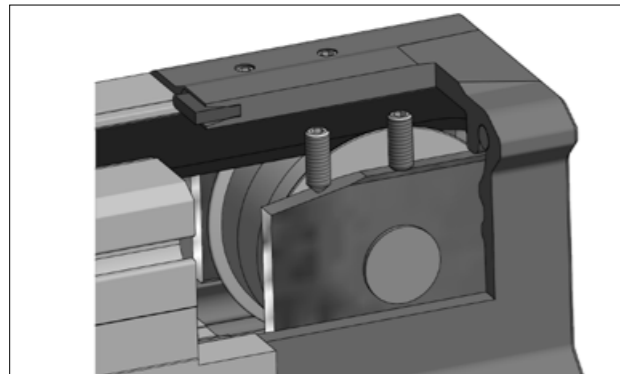


Figure 1.8 Tension de courroie crantée

Application de la tension correcte de la courroie crantée à l'aide de l'appareil de mesure SNR équipé d'un capteur de force permettant un réglage précis de la tension de la courroie crantée (figure 1.9)

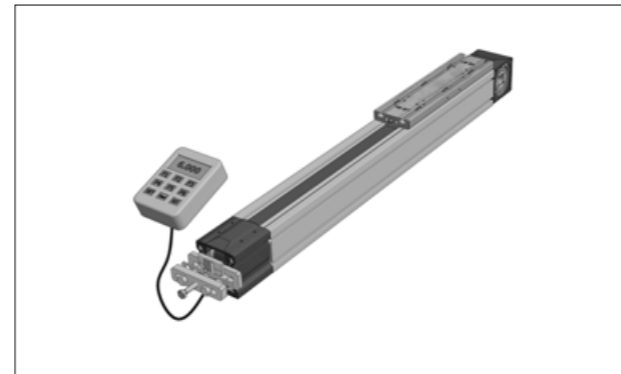


Figure 1.9 Appareil de mesure de la tension d'une courroie crantée

Par conséquent, il n'existe aucun risque de surcharge de la courroie dentée ou du roulement de poulie du fait d'une tension excessive de la courroie dentée. En outre, le centrage de l'alignement garantit des caractéristiques de conduite optimales et une usure réduite.

Avantages :

- Très dynamique
- Grandes longueurs possibles
- Économies de coûts
- Élément d'entraînement sans entretien

1.3 Système de guidage

Les modules linéaires SNR de la série AXE sont équipés de guides linéaires et de la technologie de cage à billes (figure 1.10). Grâce à la disposition à 45° des chemins, les guides linéaires SNR offrent un usage universel et des capacités de charge égales dans tous les principaux sens de charge. Les réservoirs de lubrifiant intégrés font partie des particularités des guides linéaires SNR équipés de cage à billes. Ces guides linéaires offrent les avantages suivants :

- Capacités de charge élevées
- Longue durée de service
- Sans entretien à long terme
- Faible production de chaleur
- Tolérance élevée et compensation des erreurs par configuration DF des chemins de roulement
- Faible niveau sonore
- Haute souplesse de fonctionnement
- Vitesse élevée jusqu'à 5 m/s
- Accélération élevée jusqu'à 50 m/s²

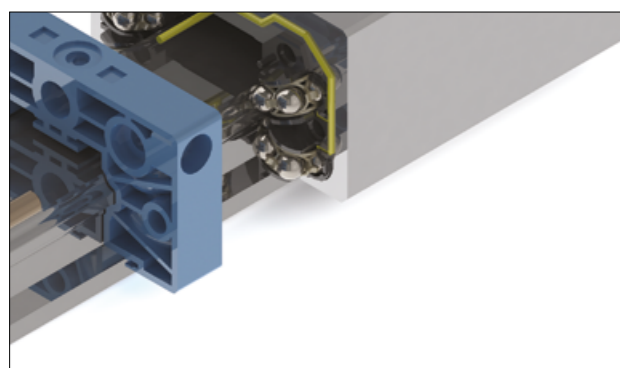
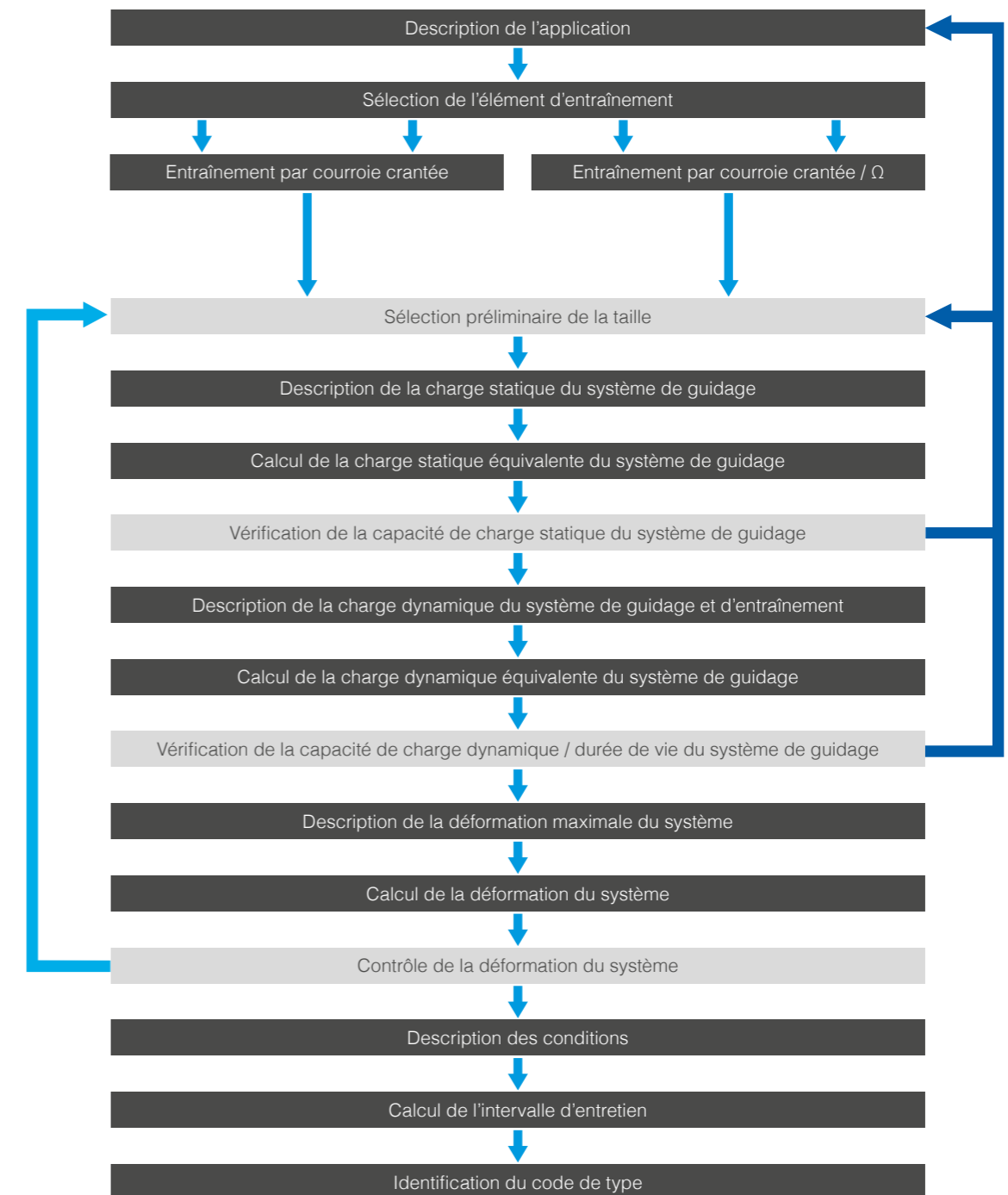


Figure 1.10 Guides linéaires SNR équipés de cage à billes

1.4 Critères de sélection



2. Technologie du système

2.1 Définition

Les modules linéaires sont des unités préfinies combinant des éléments de guidage et d'entraînement précis. C'est pourquoi les modules linéaires et leurs variantes sont des composants de machines et de systèmes à la fois rentables et extrêmement compacts, montables et opérationnels dans un court délai.

Les critères de sélection possibles des modules linéaires sont les suivants :

RÉPÉTIBILITÉ DE POSITION	Lors de la mesure de la répétabilité de position, un point arbitraire est approché à plusieurs reprises dans un seul sens à partir du même point de départ, et l'écart par rapport à la valeur cible est mesuré. Le processus est répété pour plusieurs points. La répétabilité de position est $\pm 50\%$ de la différence entre les écarts maximal et minimal.
PRÉCISION DE POSITION	Lors de la mesure de la précision de position, plusieurs points sont approchés dans un seul sens, et la différence entre la distance de déplacement cible et la distance parcourue effective est mesurée. La précision de position est la différence maximale absolue.
PARALLÉLISME DE DÉPLACEMENT	Le manomètre à cadran est monté en position centrale sur le chariot et se déplace sur la totalité de la course. Le parallélisme de déplacement est la différence maximale entre les valeurs mesurées.

Nos ingénieurs commerciaux et d'applications expérimentés peuvent vous aider à choisir les modules linéaires SNR.

2.2 Déclaration d'incorporation pour les quasi-machines (directive 2006/42/CE relative aux machines)

Le fabricant **SNR Wälzlager GmbH, Friedrich-Hagemann-Straße 66, D-33719 Bielefeld, Allemagne**, en sa qualité de fabricant des quasi-machines de la série « Modules linéaires AXE », déclare par la présente :

- Que les exigences essentielles de santé et de sécurité suivantes, conformément à l'Annexe I de la directive 2006/42/CE relative aux machines, sont appliquées et respectées :

Principes généraux :

- 1.1. Remarques générales
- 1.2. Protection face aux risques mécaniques
- 1.3. Risques dus à d'autres dangers
- 1.4. Entretien
- 1.5. Informations

- La documentation technique adéquate a été rédigée conformément à la partie B de l'Annexe VII.
- En cas de demande justifiée de la part des autorités nationales, nous transmettrons la documentation technique adéquate conformément à la partie B de l'annexe VII.
- La documentation technique adéquate susmentionnée est disponible à l'adresse suivante : QC Department, SNR Wälzlager GmbH, Friedrich-Hagemann-Straße 66, D-33719 Bielefeld, Allemagne.
- La conformité correspond aux dispositions de la norme EN ISO 12100: 2010 « Sécurité des machines - Principes généraux de conception - Appréciation du risque et réduction du risque »
- La mise en service de la machine partiellement achevée est interdite tant que le module linéaire ou le système d'axes linéaires, selon le cas, dans lequel elle doit être incorporée, n'a pas été déclaré conforme aux dispositions de la directive 2006/42/CE relative aux machines.



i.V. Ulrich Gimpel (directeur de la division Ingénierie industrielle)
SNR Wälzlager GmbH - Friedrich-Hagemann-Straße 66 D-33719 Bielefeld, Allemagne
Bielefeld, décembre 2019

2.3 Instructions de sécurité



L'appareil est construit conformément aux technologies de pointe et aux réglementations applicables actuelles. L'appareil est conforme à la directive de l'UE relative aux machines, aux normes harmonisées, aux normes européennes ou aux normes nationales applicables. Une déclaration du fabricant doit confirmer cette conformité. Les réglementations de prévention des accidents, les règles de sécurité généralement reconnues, les directives de l'UE adéquates et les autres normes applicables et réglementations nationales s'appliquent. Les unités linéaires étant compatibles avec de très nombreuses applications, la responsabilité ultime en matière d'utilisation adéquate incombe à l'utilisateur final. Cet appareil présente des risques résiduels inévitables de blessures corporelles et de dommages matériels. Par conséquent, tout individu travaillant sur cet appareil et impliqué dans le transport, l'assemblage, l'exploitation, l'entretien et la réparation de l'appareil doit recevoir une formation et comprendre les dangers potentiels. Les informations de montage, de démarrage, d'entretien et de lubrification doivent être comprises et respectées.

En outre, le matériel d'exploitation présente un risque de blessure dû aux composants en rotation ou autrement mobiles. En raison de la présence de chariots mobiles, les modules linéaires opérationnels présentent tout particulièrement un risque d'écrasement accru, notamment au niveau des amortisseurs de position finale et des capteurs de fin de course. L'utilisateur doit communiquer sur ces risques résiduels au moyen de panneaux ou d'un code de conduite. L'utilisateur peut également éliminer ou exclure au maximum ces risques résiduels au moyen de mesures constructives appropriées. Le niveau de bruit peut augmenter lors de vitesses élevées, en cas d'applications spécifiques et d'accumulation de sources sonores. L'utilisateur doit prendre des mesures de protection adéquates.

Il est interdit de démarrer un module linéaire tant qu'il n'est pas établi que la machine ou le système sur lequel ce module est monté respecte les directives de l'UE relatives aux machines, les normes harmonisées, les normes européennes ou les normes nationales applicables.

2.4 Usage prévu

Les modules linéaires SNR sont fondamentalement conçues pour les mouvements linéaires tels qu'ils se produisent lors du positionnement, de la synchronisation, du transport, de la palettisation, du chargement, du déchargement, de la fixation, du serrage, de l'essai, de la mesure, de la manutention et de la manipulation de composants ou d'outils. Les données de charge des différents types incluses dans le catalogue concerné et/ou les calculs techniques supplémentaires SNR doivent être respectées. Il convient également de respecter une température de fonctionnement comprise entre -10 °C et $+80\text{ °C}$.

Tout autre usage ou usage excessif est considéré comme un usage incorrect.

Le fabricant décline toute responsabilité en cas de dommages. La responsabilité vis-à-vis de l'ensemble des risques incombe uniquement à l'utilisateur.

Le module linéaire peut être exploité et entretenu par des individus connaissant ce module et informés sur les dangers. Les applications spécifiques (industrie alimentaire, salles blanches, etc.) nécessitent des précautions particulières qui diffèrent de la version standard.

2.5 Système de coordonnées

Le module linéaire peut être contraint par application de forces ou de couples. Le système de coordonnées (figure 2.1) illustre les forces s'exerçant dans les principaux sens de charge, les couples et les six degrés de liberté.

Forces dans les principaux sens de charge :

F_x Force du mouvement (sens X)
 F_y Force tangentielle (sens Y)
 F_z Charge radiale (sens Z)

Moments :

M_x Couple dans le sens du roulis (rotation autour de l'axe X)
 M_y Couple dans le sens du pas (rotation autour de l'axe Y)
 M_z Couple dans le sens du lacet (rotation autour de l'axe Z)

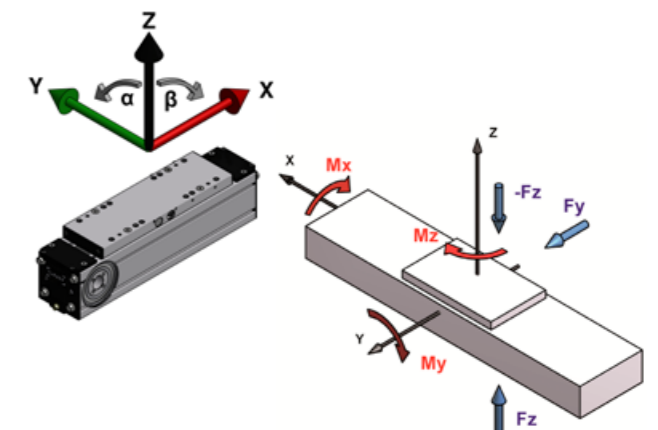


Figure 2.1 Système de coordonnées

2.6 Capacité de charge statique

Les valeurs de la capacité de charge statique indiquées dans les tableaux de données du module linéaire représentent la charge maximale applicable. Les charges (radiales et tangentielles) et les moments peuvent s'exercer simultanément, depuis différentes directions, sur le module linéaire (figure 2.2).

Dans ce cas, une charge équivalente maximale (composée des charges radiale, tangentielle et autres) est utilisée à des fins de vérification. Pour cela, la position doit être située dans le cycle du mouvement au cours duquel l'interaction de toutes les charges présente la valeur maximale. Dans le cas de charges complexes, nous vous invitons à contacter nos ingénieurs d'applications.

Aucun coefficient minimal de sécurité pour la capacité de charge statique n'est mentionné dans le présent document. La capacité de charge statique ne doit pas être confondue avec la charge de base statique, spécifiée dans le calcul des guides linéaires.

La capacité de charge statique d'un module linéaire provient de la capacité de charge maximale de tous les composants associés lors de leurs interactions, et est inférieure à la charge de base statique du système de guidage.

Aucune inspection supplémentaire de la sécurité du système de guidage n'est nécessaire.

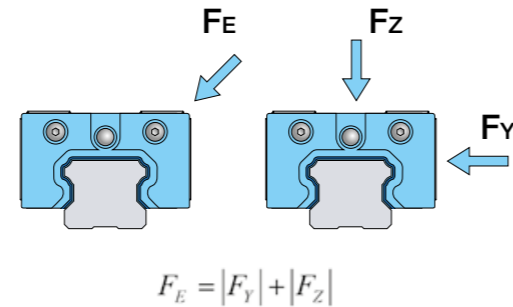


Figure 2.2 Charge équivalente

2.7 Durée de vie

2.7.1. Capacité de charge dynamique / Durée de vie nominale

Les données du catalogue concernant la capacité de charge dynamique du module linéaire AXE correspondent à une durée de vie nominale de 50 000 km. L'évolution de la durée de vie nominale en fonction de la charge est indiquée dans la figure 2.3.

Si les charges sont inférieures aux limites décrites, aucune enquête supplémentaire n'est requise. Pour calculer la durée de vie nominale du module linéaire, il convient d'appliquer la base de calcul des modules linéaires décrite dans le catalogue correspondant.

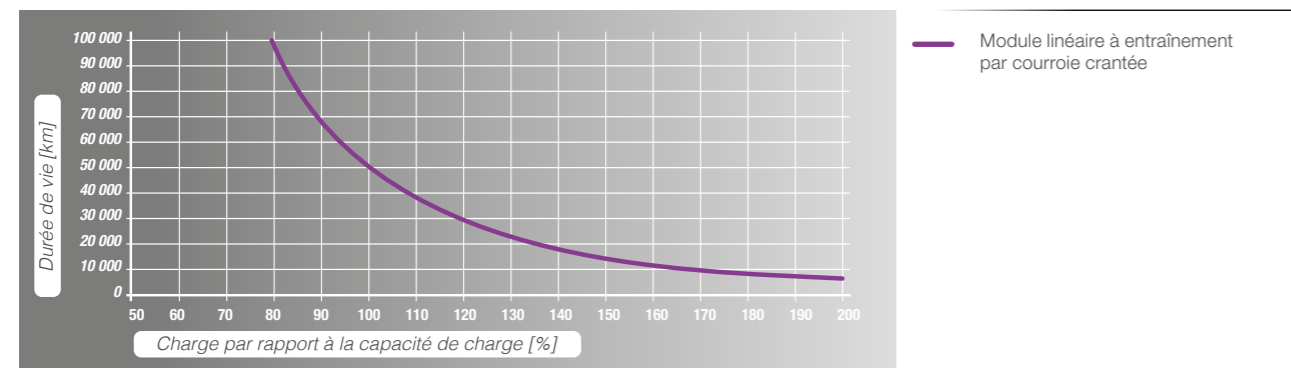


Figure 2.3 Durée de vie nominale

Pour des charges dynamiques plus élevées, veuillez contacter nos ingénieurs d'applications ou utiliser notre service de calcul prévu pour les charges complexes.

2.7.2. Facteurs d'influence

Pour calculer la durée de vie nominale, il est souvent très difficile de déterminer avec précision les charges agissantes réelles. Les modules linéaires sont généralement exposés à des oscillations ou vibrations, dues au processus ou aux forces motrices. Ils doivent être dimensionnés de façon à ce que les pics de charge des chocs ne dépassent pas les charges maximales admissibles. Cette règle s'applique aux charges opérationnelles dynamiques et statiques du système.

2.8 Rigidité

La rigidité d'un module linéaire est spécifiée par la corrélation entre la charge externe et la déformation élastique qui en résulte dans le sens de charge. La rigidité est un critère clé pour la sélection du module linéaire, car les valeurs de rigidité évoluent selon le type et la version du module linéaire SNR.

La rigidité du module linéaire est, pour l'essentiel, déterminée par celle du profilé en aluminium.

La déformation totale d'un système dépend également des facteurs externes suivants :

- Types de charge (charges concentrées, charges de chaîne de montage, couples)
- Type de fixation du module linéaire
- Longueur du module linéaire
- Distance des points de fixation

Le tableau 2.1 présente quelques exemples de calcul de la flexion du module linéaire.

Tableau 2.1 Flexion du module linéaire

Type de roulement	Spécification	Flexion	Flexion
Support - Support		$\delta_{\max} = \frac{Pl^3}{48EI}$	$\alpha_1 = 0$ $\tan \alpha_2 = \frac{Pl^2}{16EI}$
Fixe - Fixe		$\delta_{\max} = \frac{Pl^3}{192EI}$	$\alpha_1 = 0$ $\alpha_2 = 0$
Support - Support		$\delta_{\max} = \frac{5pl^4}{384EI}$	$\tan \alpha_2 = \frac{pl^3}{24EI}$
Fixe - Fixe		$\delta_{\max} = \frac{pl^4}{384EI}$	$\alpha_2 = 0$
Fixe - Libre		$\delta_{\max} = \frac{Pl^3}{3EI}$	$\tan \alpha_1 = \frac{Pl^2}{2EI}$ $\alpha_2 = 0$
Fixe - Libre		$\delta_{\max} = \frac{pl^4}{8EI}$	$\tan \alpha_1 = \frac{pl^3}{6EI}$ $\alpha_2 = 0$
Support - Support		$\delta_{\max} = \frac{\sqrt{3}Ml^2}{216EI}$	$\tan \alpha_1 = \frac{Ml}{12EI}$ $\tan \alpha_2 = \frac{Ml}{24EI}$
Fixe - Fixe		$\delta_{\max} = \frac{Ml^2}{216EI}$	$\tan \alpha_1 = \frac{Ml}{16EI}$ $\tan \alpha_2 = 0$

2.9 Charge dynamique

La charge dynamique existante doit être déterminée et comparée à celle autorisée du module linéaire à entraînement par courroie crantée.

La charge de fonctionnement dynamique est calculée par la formule [2.2].

$$F_{z\text{ dyn}} = \frac{T_0 * 2\pi}{P} + m * a + m * g * \sin \alpha \quad [2.2]$$

$F_{z\text{ dyn}}$	Charge dynamique existante [N]
T_0	Couple au ralenti [Nm]
P	Constante de l'avance [m]
m	Masse en mouvement [kg]
a	Accélération [ms^{-2}]
g	Constante de gravité [9.81 ms^{-2}]
α	Position d'assemblage [°]

$$F_{z\text{ dyn }0} \geq F_{z\text{ dyn}} \quad [2.3]$$

$F_{z\text{ dyn }0}$	Fonctionnement dynamique autorisé [N]
$F_{z\text{ dyn}}$	Fonctionnement dynamique existant [N]

2.10 Précision

Le parallélisme de fonctionnement du module linéaire est déterminé essentiellement par les tolérances des profilés en aluminium utilisés. Les profilés que nous utilisons sont conformes ou supérieurs aux exigences de la norme EN 12020-2 relative aux profilés de précision.

La répétabilité représente le critère le plus courant dans le cadre d'applications de module linéaire. Ces valeurs sont indiquées dans les tableaux de données de tous les modules linéaires SNR.

Pour plus d'informations, veuillez contacter nos ingénieurs d'applications.

2.11 Sélection de la boîte à engrenages

Pour choisir le réducteur d'un module linéaire, il convient de tenir compte des éléments suivants :

- Vitesse de fonctionnement maximale
- Couple d'accélération maximal
- Couple nominal au niveau de l'entraînement de sortie

Il est interdit de dépasser ces paramètres. Il s'agit de données fabricant tenant compte des limites mécaniques et thermiques du réducteur.

2.11.1. Vitesse de fonctionnement maximale

$$n = \frac{v * 60}{P} \quad [2.4]$$

n	Vitesse de fonctionnement réelle [min^{-1}]
v	Vitesse [ms^{-1}]
P	Constante de l'avance [m]

$$n_{\text{max}} \geq n \quad [2.5]$$

n_{max}	Vitesse de fonctionnement maximale autorisée [min^{-1}]
n	Couple d'accélération maximal [min^{-1}]

2.11.2. Couple d'accélération maximal

$$T_{\text{max}} = T_0 + \frac{m * a * P}{2\pi} + \frac{m * g * \sin \alpha * P}{2\pi} \quad [2.6]$$

T_{max}	Vitesse de fonctionnement réelle [Nm]
T_0	Couple au ralenti [Nm]
P	Constante de l'avance [m]
m	Masse en mouvement [kg]
a	Accélération [ms^{-2}]
g	Constante de gravité [9.81 ms^{-2}]
α	Position d'assemblage [°]

$$T_{a\text{ max}} \geq T_{\text{max}} \quad [2.7]$$

$T_{a\text{ max}}$	Couple d'accélération maximal autorisé [Nm]
T_{max}	Couple d'accélération réel [Nm]

2.11.3. Couple nominal sur l'entraînement

$$T = T_0 + \frac{m * g * \sin \alpha * P}{2\pi} \quad [2.8]$$

T	Couple réel sur l'entraînement [Nm]
T_0	Couple au ralenti [Nm]
P	Constante de l'avance [m]
m	Masse en mouvement [kg]
g	Constante de gravité [9.81 ms^{-2}]
α	Position d'assemblage [°]

$$T_a \geq T \quad [2.9]$$

T_a	Couple nominal autorisé sur l'entraînement [Nm]
T	Couple réel sur l'entraînement [Nm]

2.12 Calcul de l'entraînement

Les calculs d'entraînement peuvent être déterminés uniquement par le fabricant de l'entraînement en question. En effet, nous ne disposons pas de l'ensemble des outils de calcul et des données de base nécessaires concernant ces entraînements.

2.13 Sélection du module linéaire à entraînement par courroie crantée pour montage à 90° (montage mural)

Dans le cas d'un module linéaire à entraînement par courroie crantée incliné à 90° (montage mural), la courroie crantée peut se déplacer vers le bas en cours d'utilisation en raison de la force de gravité de la poulie à joues. Nous conseillons donc de ne pas dépasser les longueurs de course limite mentionnées dans le tableau 2.2.

Tableau 2.2 Course limite pour les modules linéaires à entraînement par courroie crantée avec montage mural

Type	Course limite [mm]
AXE60Z	2 000
AXE80Z	2 500
AXE100Z	3 000
AXE110Z	2 000
AXE160Z	2 500

Le centrage de la courroie crantée doit être vérifié en cours d'utilisation, en combinaison avec l'entretien du module linéaire spécifié au chapitre 4.7.

3. Montage et démarrage

3.1 Transport et stockage

Les modules linéaires SNR sont des composants haute précision. Des chocs importants peuvent endommager la mécanique des modules linéaires et compromettre leur fonctionnement. Pour éviter tout dommage lors du transport et du stockage, il est impératif de respecter les points suivants :

- Protection face aux vibrations ou chocs importants, aux substances agressives, à l'humidité et à la contamination.
- Emballage suffisamment grand et protection contre les glissements pendant le transport.
- Les modules linéaires peuvent présenter un poids plus élevé et des arêtes tranchantes. Leur transport doit être effectué uniquement par du personnel qualifié et équipé des équipements de protection individuelle adéquats (chaussures de sécurité, gants, etc.).
- Les modules linéaires et les emballages contenant des modules linéaires peuvent présenter des longueurs plus importantes. Aussi, pour empêcher toute flexion excessive durant le transport, les modules linéaires et leurs emballages doivent être portés à au moins deux points, et à au moins trois points si la longueur dépasse trois mètres.

3.2 Conception des surfaces de montage / Tolérances de montage

Tout écart de planéité, de rectitude et de parallélisme de modules linéaires ou de systèmes de module montés génère des tensions provoquant des charges supplémentaires sur les éléments de guidage et réduisant la durée de vie.

De manière générale, plus la charge et le kilométrage sont élevés, plus les exigences liées au montage et à l'alignement du module linéaire ou du système d'axes sont strictes.

Pour le bon fonctionnement des axes simples ou des systèmes d'axes, il convient de s'assurer de leur rectitude longitudinale en alignant les différents axes comme indiqué dans le tableau 3.1 :

Tableau 3.1 Tolérance de rectitude pour le montage de modules linéaires

Taille	Tolérance de rectitude après montage / m [mm]
Toutes	0.5

Pour les modules linéaires, la tolérance admissible en matière de planéité (torsion) et de flexion dans le sens longitudinal dépend également de la rigidité à la torsion sur l'axe Y ou de la course du chariot. Les couples qui en résultent (My) ne doivent pas dépasser les valeurs du catalogue (moins le couple de charge). Il convient de noter que les variations cumulées de rectitude (tableau 3.1), d'engrènement, de flexion et de parallélisme (tolérances e_0 et e_1 , tableau 3.2) se traduisent par un accroissement des charges sur le système de guidage et doivent être prises en compte au prorata.

Les exigences supplémentaires relatives à la qualité des surfaces de montage doivent être prises en compte lorsque les tables des modules linéaires parallèles installés sont reliées de manière rigide. Pour une installation parallèle, les modules linéaires AXE60, AXE80 et AXE100 sont principalement les plus adaptés.

Si vous devez installer en parallèle des modules linéaires d'autres tailles, veuillez contacter nos ingénieurs d'applications afin de vous aider dans votre choix.

Au même titre que la course du chariot, les surfaces de montage des modules linéaires doivent être soit usinées dans la zone d'assemblage en une seule fois ou être réglables. Pour la rectitude des surfaces de montage transversales dans le sens du déplacement, la tolérance de base e_0 et la tolérance de parallélisme e_1 des modules linéaires du tableau 3.2 (figure 3.1) doivent être respectées.

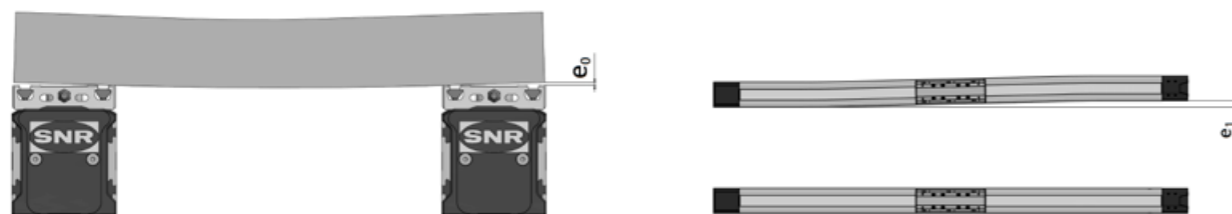


Figure 3.1 Tolérances pour des modules linéaires parallèles

Tableau 3.2 Tolérances de montage pour des modules linéaires parallèles

Type	Tolérance de base e_0 pour les traverses [mm]	Tolérance de base e_0 pour les systèmes d'axes standard ¹ [mm]	Tolérance de parallélisme e_1 [mm]
AXE60	0.010	0.300	0.018
AXE80	0.010	0.300	0.020
AXE100	0.020		0.022

¹ voir chapitre 7

Si l'usinage des surfaces de montage conformément aux exigences susmentionnées n'est pas prévu ou si cette valeur est dépassée par la déviation de la traverse, le parallélisme doit être vérifié et des corrections doivent être apportées le cas échéant.

Le diagramme de la figure 3.2 illustre la relation entre les tolérances de montage et les capacités de charge dynamique possibles.

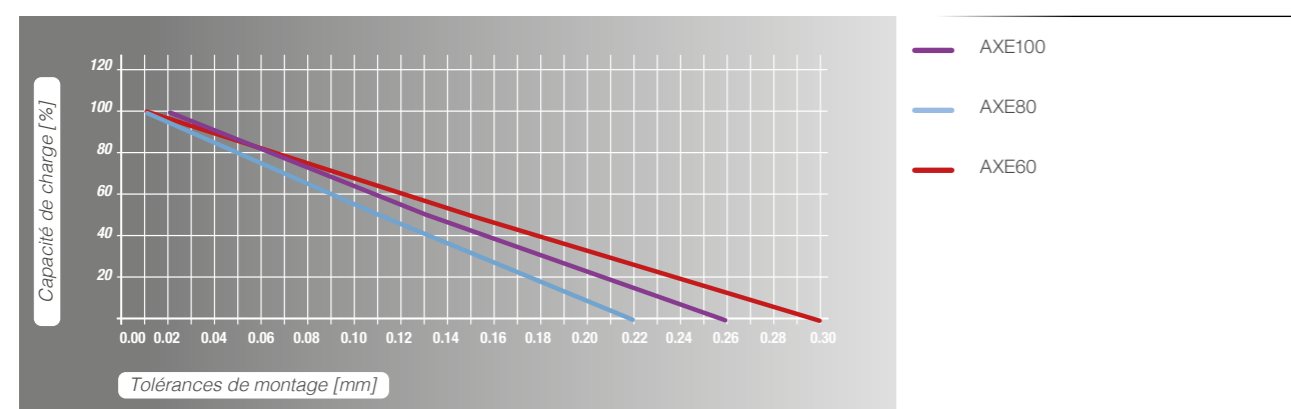


Figure 3.2 Capacité de charge dynamique d'un module linéaire en fonction des tolérances de montage

3.3 Instructions de montage

Lors du montage du module linéaire (machine incomplète), les conditions énumérées ci-dessous doivent être satisfaites afin de permettre l'assemblage avec d'autres pièces en vue de constituer une machine complète, sans compromettre la santé et la sécurité du personnel.



Attention !

Le carter du moteur peut atteindre des températures élevées pendant le fonctionnement.

Les modules linéaires doivent être installés de façon à réduire au maximum la transmission des bruits de structure. Les autres parties de la machine doivent être conçues de façon à ne pas se situer dans la plage de résonance des modules linéaires.

Les modules linéaires SNR de la série AXE peuvent être fixés au moyen de blocs coulissants ou de bandes de montage sur des surfaces planes ou sur d'autres modules linéaires de la gamme AXE. Le nombre de points de montage doit correspondre à l'utilisation prévue.

Les bandes de montage sont accrochées latéralement sur le profil des modules linéaires. Leur conception spécifique permet un assemblage facile grâce au système de vissage par le dessus (figure 3.3).

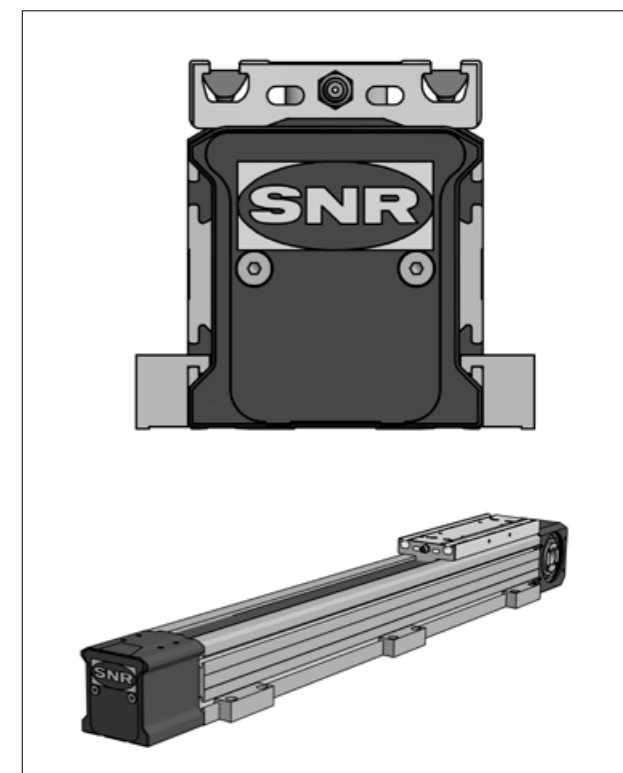


Figure 3.3 Bandes de fixation AXE

En option, les modules linéaires peuvent aussi être montés sur des blocs loupoyants-coulissants, lesquels peuvent également être positionnés librement sur toute la longueur du profil (figure 3.4).

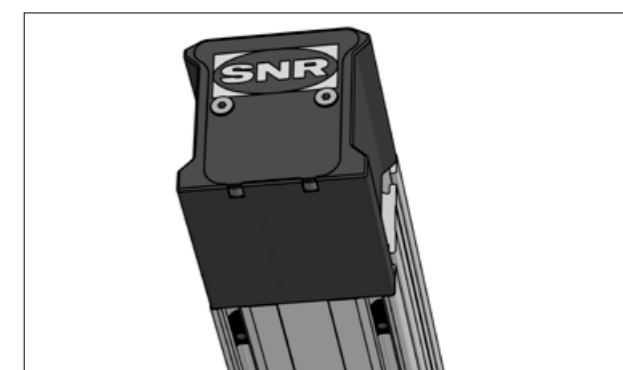


Figure 3.4 Blocs coulissants AXE

En règle générale, le nombre de points de montage doit correspondre à l'utilisation prévue, quel que soit le type de fixation. L'appui ponctuel des modules linéaires évite que la flexion résultante ne nuise au fonctionnement et à la précision requise.

3.4 Montage de modules linéaires parallèles

Nous recommandons généralement d'effectuer l'alignement des modules linéaires parallèles au moyen d'une traverse assemblée. Il s'agit de la seule méthode sûre réduisant au maximum la tension et, par conséquent, l'impact sur la durée de vie. Le montage doit être effectué en respectant les étapes suivantes :

1. Alignez le premier module linéaire (module à entraînement) tout droit et procédez à l'assemblage complet.
2. Alignez le deuxième module linéaire parallèlement et placez les extrémités en ligne. Ne serrez que légèrement en vue de l'inspection décrite au point 6.
3. Déplacez les tables vers une extrémité.
4. Placez la traverse.
5. Si une déviation pertinente est attendue, appliquez la charge ou simulez-la.
6. Vérifiez la tolérance de base e_0 (chapitre 3.2) avec la cale d'épaisseur. Si nécessaire, insérez des feuilles de métal ou corrigez la position angulaire des modules linéaires.
7. Alignez et fixez la traverse.
8. Desserrez les vis de montage des modules linéaires parallèles afin de permettre de légers déplacements.
9. Déplacez la table vers la position de montage adéquate, puis serrez les vis en commençant par les fins de course.
10. Enfin, desserrez à nouveau toutes les connexions aux tables et resserrez-les.

3.5 Couples de serrage

Pour tous les assemblages décrits ci-dessous, les couples de serrage des vis sont présentés dans les tableaux 3.3 et 3.4.

Tableau 3.3 Couple de serrage des accouplements

Type	Couple de serrage		
	Accouplement du moyeu de serrage [Nm]	Réducteurs [Nm]	Bride de boîte à engrenages [Nm]
AXE40A	1.34	2.06	0.98
AXE60A AXE60Z	10.00	6.86	4.41
AXE80Z	10.00	6.86	4.41
AXE100Z	25.00	33.3	14.70
AXE110Z	10.00	6.86	4.41
AXE160Z	10.00	6.86	4.41

Tableau 3.4 Couples de serrage pour l'assemblage de l'entraînement

Type	Diamètre de l'arbre [mm]	Vis de serrage	
		Ouverture de clé [Nm]	Couple de serrage [Nm]
AXE40A	Tout	3	2.0
AXE60A AXE60Z	≤ 14	3	4.5
	19	4	9.5
AXE80Z	Tout	4	9.5
AXE100Z	Tout	5	16.5
AXE110Z	≤ 14	3	4.5
	19	4	9.5
AXE160Z	Tout	4	9.5

3.6 Montage rapporté des boîtes à engrenages à trains planétaires

Le montage rapporté des boîtes sur un module linéaire à entraînement par courroie dentée doit respecter la procédure suivante (figure 3.5). Les couples de serrage du tableau 3.3, chapitre 3.5 doivent être pris en compte.

1. Placez la bride d'adaptation ② sur le réducteur planétaire ① et serrez les vis de fixation ③. Dans le cas où il serait impossible d'effectuer cette opération en douceur, tirez l'arbre du réducteur dans l'arbre creux à l'aide d'une vis et d'une rondelle.
2. Insérez l'arbre du réducteur à l'aide de la clavette ⑥ dans l'arbre creux ⑥ du module linéaire. Dans le cas où il serait impossible d'effectuer cette opération en douceur, tirez l'arbre du réducteur dans l'arbre creux à l'aide d'une tige filetée et d'une rondelle. Placez la rondelle ⑤ (si elle est présente) sur la bride d'adaptation et fixez-la à la tête d'entraînement à l'aide des vis ④.

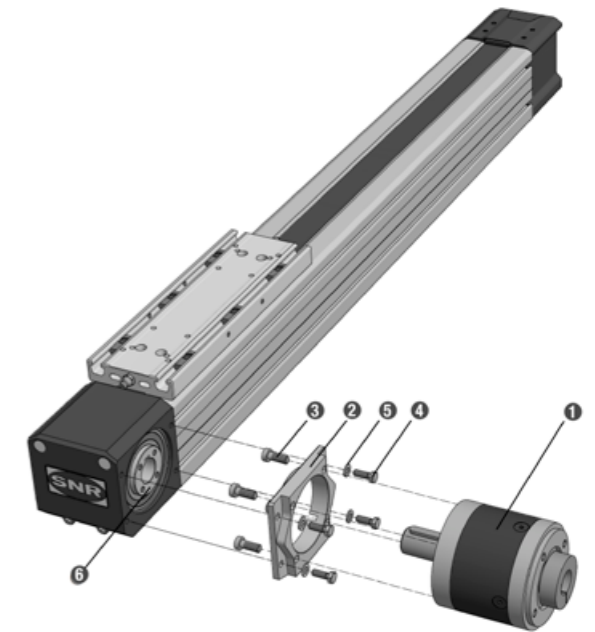


Figure 3.5 Montage rapporté de réducteurs planétaires sur un module linéaire à entraînement par courroie dentée

3.7 Montage en force des accouplements

Le montage en force des accouplements sur les modules linéaires à entraînement par courroie crantée doit être effectué en suivant les étapes ci-dessous (figure 3.6). Les couples de serrage du tableau 3.3, chapitre 3.5 doivent être pris en compte.

1. Insérez le moyeu d'accouplement ① avec la clavette ② dans l'arbre creux du module linéaire.
2. Vissez le moyeu d'accouplement sur l'arbre creux à l'aide des vis de fixation ③.
3. Insérez la couronne dentée en élastomère ④.

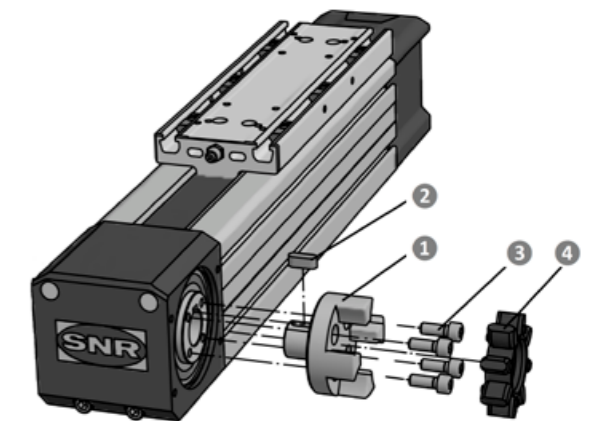


Figure 3.6 Montage à force des accouplements sur des modules linéaires à entraînement par courroie crantée

3.8 Montage des boîtes à engrenages à trains planétaires par accouplement et cône d'accouplement

Le montage des réducteurs planétaires par accouplement et cône d'accouplement sur des modules linéaires à entraînement par courroie crantée doit être effectué en suivant les étapes suivantes (figure 3.7). Les couples de serrage du tableau 3.3, chapitre 3.5 doivent être pris en compte.

1. Insérez l'arbre du réducteur ② dans le moyeu d'accouplement ① et serrez les moyeux d'accouplement au moyen de la vis de tension ③.
2. Placez la boîte de réducteurs planétaires ④ sur le cône d'accouplement ⑤ et fixez-la au moyen des vis de fixation ⑥.
3. Insérez cet assemblage dans le demi-accouplement avec la couronne dentée en élastomère vissée sur la tête d'entraînement ⑦, et fixez-le au moyen des vis ⑧. Examinez les dimensions LK et L2 (figure 3.8) figurant dans le tableau 6.20, chapitre 6.2.3.2.

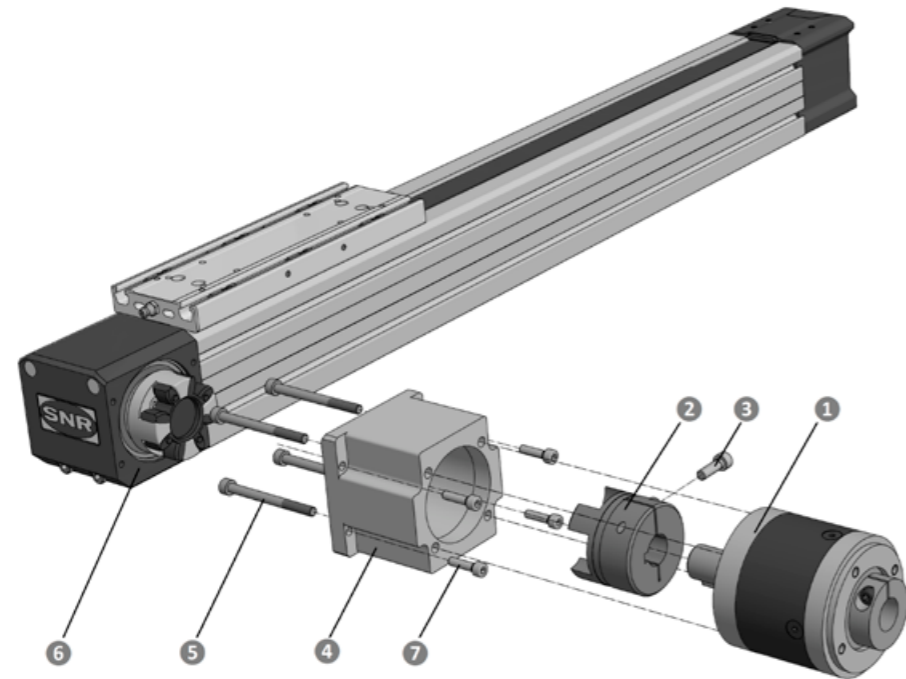


Figure 3.7 Montage des boîtes de réducteurs planétaires par accouplement et cône d'accouplement

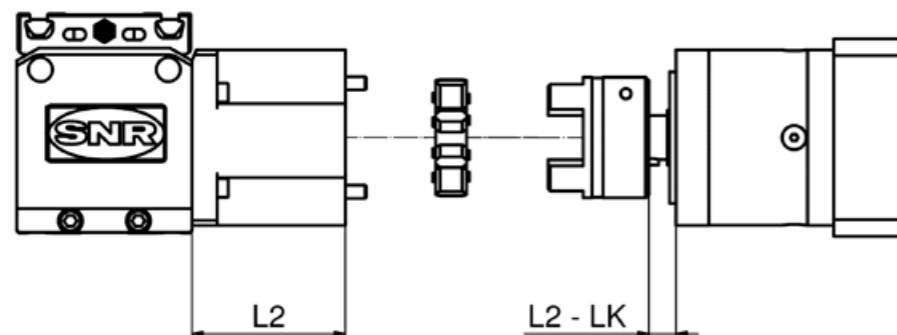


Figure 3.8 Dimension de montage

3.9 Montage de la bride de boîte à engrenages

Pour les différentes dimensions des brides de moteurs, différentes brides de boîte à engrenages sont disponibles pour les réducteurs planétaires. Le montage des brides de réducteur doit être effectué selon les étapes suivantes (figure 3.9), que le réducteur soit relié au module linéaire de manière ajustée ou qu'elle soit montée au moyen d'un accouplement et d'un cône d'accouplement. Les couples de serrage du tableau 3.3, chapitre 3.5 doivent être pris en compte.

1. Placez la bride ② sur le réducteur planétaire ①.
2. Fixez la bride du réducteur à l'aide des vis de fixation ③.

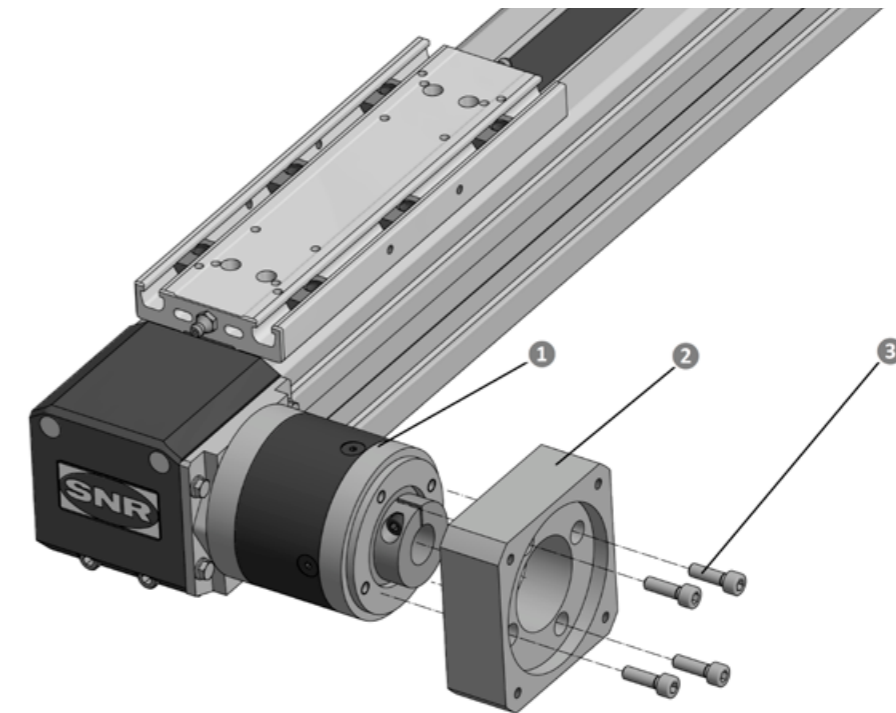


Figure 3.9 Montage de la bride de boîte à engrenages

3.10 Entraînement

L'assemblage sur des modules linéaires à entraînement par courroie crantée et réducteurs planétaires doit être effectué suivant les étapes ci-dessous (figure 3.10). Les couples de serrage du tableau 3.4, chapitre 3.5 doivent être pris en compte.

1. Placez le module linéaire **1** de façon latérale de sorte que la bride de fixation **2** de l'entraînement soit orientée vers le haut.
2. Dégraissez l'arbre d'entraînement, l'alésage de l'arbre creux et la butée du boulon.
3. Déplacez la glissière **3** jusqu'à ce que la vis de serrage devienne visible dans l'orifice d'accès **4**.
4. Si une butée de boulon est nécessaire pour le diamètre de l'arbre du moteur, il convient de l'insérer dans l'alésage du réducteur. Veillez à ce que la fente de la butée du boulon soit décalée de 90° par rapport à la vis de serrage.
5. Insérez l'entraînement **5**.
6. Insérez les vis de fixation et serrez-les **6**.
7. Serrez la vis de serrage au couple de serrage requis.
8. Fermez l'orifice d'accès de la bride de fixation de l'entraînement **2** à l'aide du capuchon fourni.

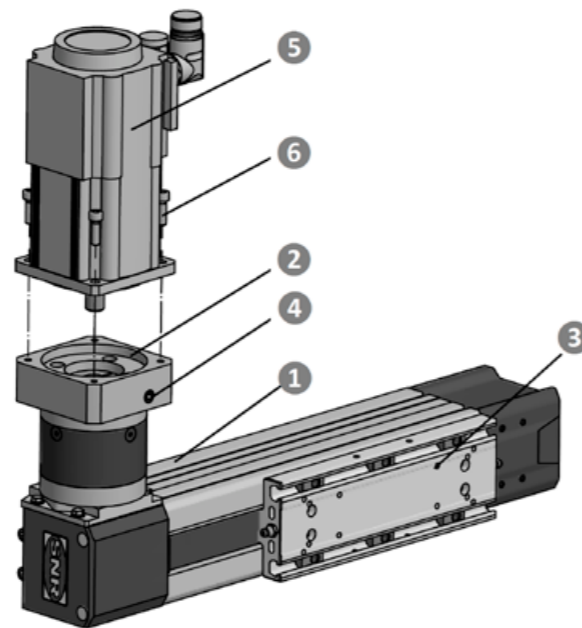


Figure 3.10 Entraînement sur module linéaire avec réducteurs planétaires

3.11 Montage des arbres de connexion des modules linéaires parallèles

Le montage des arbres de connexion des modules linéaires parallèles à entraînement par courroie dentée doit être effectué en suivant les étapes suivantes (figure 3.11). Les couples de serrage du tableau 3.3, chapitre 3.5 doivent être pris en compte.

1. Montage des modules linéaires comme indiqué aux chapitres 3.2 et 3.4.
2. Montez les moyeux d'accouplement **1** comme décrit au chapitre 3.7.
3. Pour les modules linéaires parallèles avec arbre de couplage, des accouplements par moyeu de serrage à demi-coque **2/5** sont utilisés.
4. Déplacez les unités **4** coulissantes des deux modules linéaires vers une extrémité.
5. Insérez une moitié de chaque moyeu de serrage à demi-coque **2** dans la couronne dentée en élastomère.
6. Positionnez l'arbre de connexion **3**, insérez la deuxième moitié des moyeux de serrage de la demi-coque **5** et serrez les vis. Les accouplements à demi-coque permettent de monter et de démonter ultérieurement l'arbre de connexion sans avoir à démonter les modules linéaires.

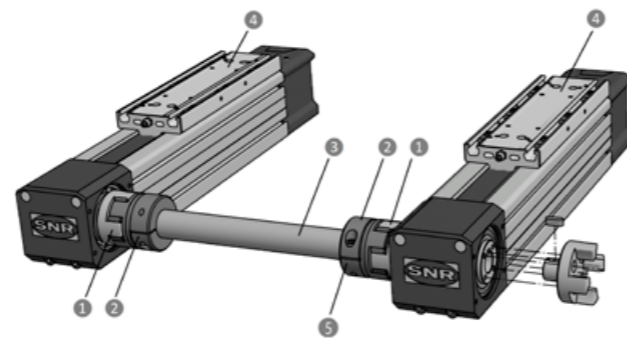


Figure 3.10 Montage d'un module linéaire parallèle avec un arbre de connexion

3.12 Montage des capteurs de fin de course

Selon la version, les modules linéaires de la série AXE peuvent être équipés de capteurs mécaniques de fin de course ou de capteurs de proximité inductifs.

Les capteurs de fin de course respectifs et l'élément d'actionnement (chapitre 6.3.5) sont fournis avec le numéro d'identification indiqué sous la forme d'un kit de montage complet comprenant l'ensemble des vis et des éléments de fixation.

Les chapitres suivants décrivent le montage des capteurs de fin de course correspondant aux différentes variantes d'entraînement.

3.12.1. Montage des capteurs de fin de course du module linéaire AXE_Z (sauf AXE110Z)

Pour le montage des capteurs de fin de course et des éléments d'actionnement, il convient de tenir compte des étapes suivantes, conformément à la figure 3.12. La table **1** et le profilé **2** du module linéaire sont conçus de manière symétrique afin de permettre un montage de chaque côté.

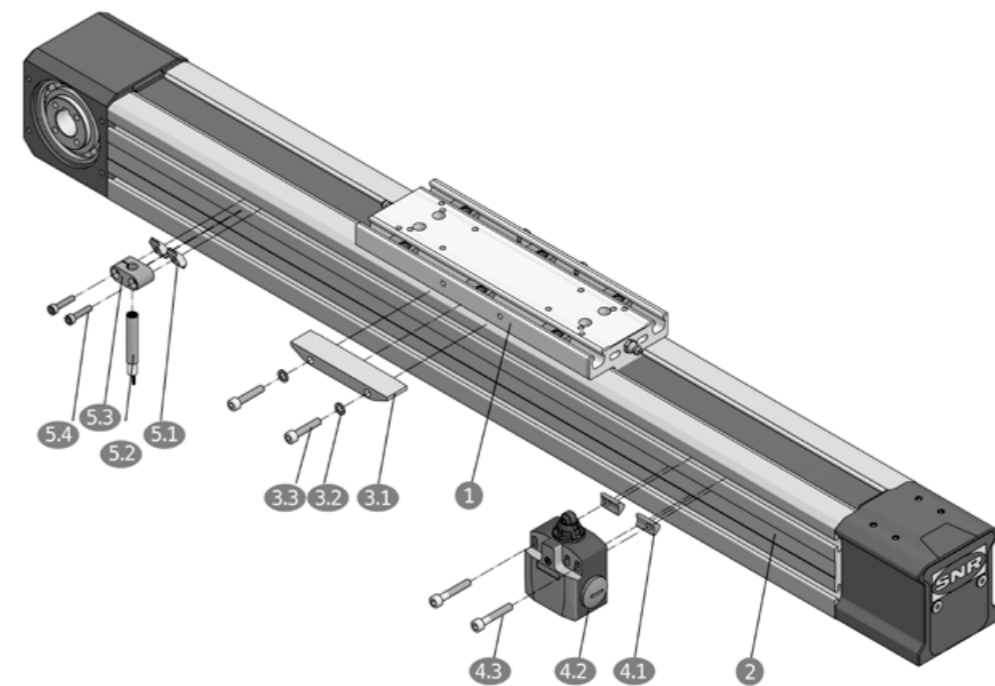


Figure 3.12 Montage des capteurs de fin de course du module linéaire AXE_Z

Élément d'actionnement

Placez les rondelles **3.2** sur les vis **3.3** et vissez l'élément d'actionnement **3.1** des capteurs de fin de course sur la table **1**. Il est important de s'assurer que le chanfrein de l'élément d'actionnement est orienté vers le bas.

Capteurs mécaniques de fin de course

Faites pivoter les blocs coulissants **4.1** dans la rainure latérale supérieure du profilé **2**. Déplacez les capteurs de fin de course **4.2** avec les blocs coulissants et les vis **4.3** dans la position de commutation souhaitée et serrez-les fermement.

Capteurs de proximité inductifs (sauf pour AXE160Z)

Fixez légèrement le support du capteur de fin de course **5.3** avec les vis **5.4** sur les blocs coulissants **5.1**. Insérez les blocs coulissants **5.1** dans la rainure latérale supérieure du profilé **2** et serrez les vis **5.4** jusqu'à ce que les blocs coulissants **5.1** tournent dans la rainure. Insérez le capteur de proximité inductif **5.2** par le bas dans le support **5.3**, réglez-le à une distance maximale de 1,2 mm de l'élément d'actionnement **3.3** et serrez les vis **5.4**.

Les capteurs de proximité inductifs du module linéaire AXE160Z sont montés sur la partie supérieure du profilé. Le montage est identique à celui du module linéaire AX110Z présenté au chapitre 3.12.3.

3.12.2. Montage des capteurs de proximité inductifs pour le montage en rainure des modules linéaires AXE60Z, AXE80Z et AXE100Z

Outre les capteurs de fin de course décrits au chapitre 3.12.1, les modules linéaires AXE60, AXE80 et AXE100 peuvent également être équipés de capteurs de proximité inductifs permettant un montage en rainure. Le montage des capteurs de fin de course et de l'élément d'actionnement doit être effectué en suivant les étapes suivantes, conformément à la figure 3.13. Pour les capteurs de ce type, la table **1** et le profilé **2** du module linéaire sont également conçus de manière symétrique afin de permettre un montage de chaque côté.

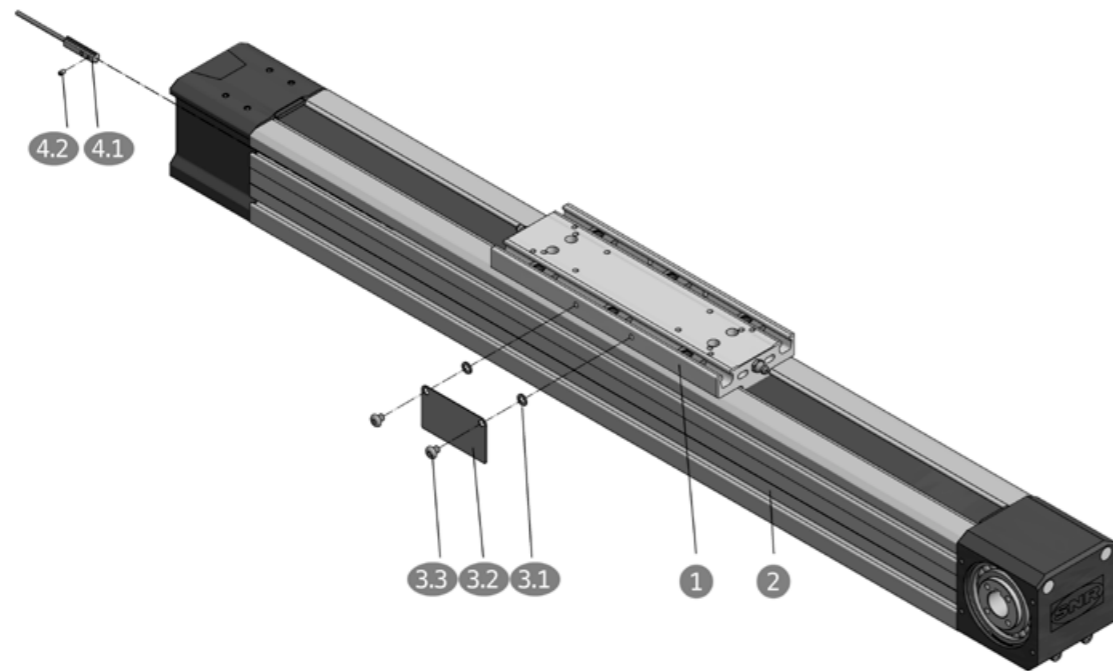


Figure 3.13 Montage des capteurs de proximité inductifs pour le montage en rainure

Élément d'actionnement

Insérez les vis **3.3** dans les trous de l'élément d'actionnement **3.2**, placez les rondelles **3.1** sur les vis et vissez l'unité dans les trous filetés latéraux de la table **1**.

Capteurs de proximité inductifs pour un montage en rainure

Insérez ou faites pivoter les capteurs de fin de course **4.1** du côté de la déviation dans la rainure supérieure du profilé **2**. Après le positionnement, serrez les capteurs de fin de course à l'aide des vis de réglage **4.2**. Il convient de

s'assurer que le guidage des câbles du capteur de fin de course du côté de l'entraînement est effectué conformément aux indications figurant au chapitre 6.3.2. Il n'est pas nécessaire de procéder à un réglage de la distance de commutation. Pour les modèles AXE80 et 100, la rainure doit être fermée par un insert afin de sécuriser l'acheminement des câbles. L'insert ne fait pas partie du jeu de capteurs et doit être commandé séparément (numéro d'identification 101841, chapitre 6.5).

3.12.3. Montage des capteurs de fin de course sur le module linéaire AXE110Z et des capteurs de proximité du module linéaire AXE160Z

Pour le montage des capteurs de fin de course et des éléments d'actionnement, il convient de suivre les étapes suivantes conformément à la figure 3.14. La table **1**, la tête d'entraînement **2.2** et la tête de déviation **2.3** du module linéaire sont conçus de manière symétrique afin de permettre un montage de chaque côté.

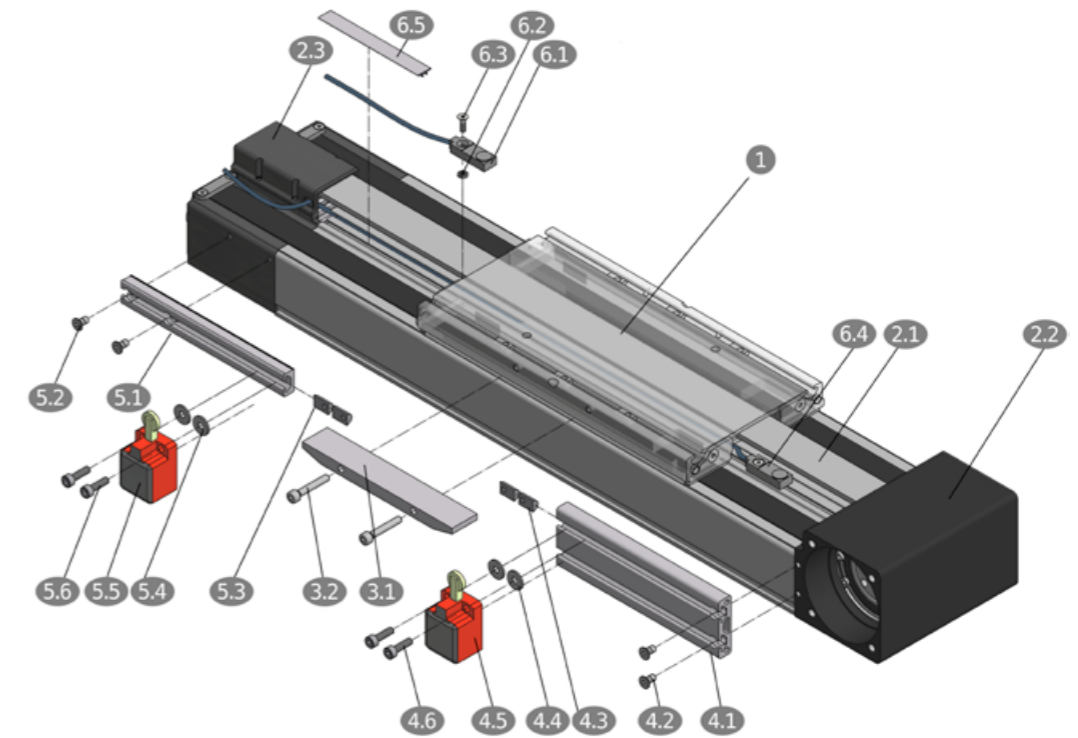


Figure 3.14 Montage des capteurs de fin de course sur le module linéaire AXE110Z

Élément d'actionnement

Insérez les vis **3.2** dans les trous de l'élément d'actionnement **3.1** et vissez l'unité dans les trous filetés latéraux de la table **1**.

Capteurs mécaniques de fin de course sur la tête d'entraînement

Fixez le segment profilé **4.1** à la tête d'entraînement **2.2** à l'aide des vis **4.2**. Insérez les blocs coulissants (type E) **4.3** dans la rainure supérieure du segment profilé **4.1**. Insérez les vis **4.6** dans les trous du capteur de fin de course **4.5**, placez les rondelles **4.4** et vissez l'unité avec les blocs coulissants **4.3**.

Capteurs mécaniques de fin de course sur la tête de déviation

Fixez le segment profilé **5.1** à la tête de déviation **2.3** à l'aide des vis **5.2**. Insérez les blocs coulissants (type E) **5.3** dans la rainure du segment profilé **5.1**. Insérez les vis **5.6** dans les trous du capteur de fin de course **5.5**, placez les rondelles **5.4** et vissez l'unité sur les blocs coulissants **5.3**.

Capteurs de proximité inductifs

Insérez les écrous hexagonaux **6.2** dans la rainure supérieure du profilé **2.1** en passant par le logement du côté de la déviation et positionnez-les. Passez le câble du capteur côté entraînement **6.4** sous la table **1**. Fixez les capteurs de proximité **6.1** et **6.4** à l'aide des vis **6.3**. Assurez-vous que le guidage des câbles est effectué conformément aux indications de la figure 3.15. Il n'est pas nécessaire de procéder à un réglage de la distance de captation. La rainure supérieure du profilé doit être fermée par un insert **6.5**. L'insert (numéro d'identification 173218, chapitre 6.5) ne fait pas partie du jeu de capteurs de fin de course et doit être commandé séparément.

Guidage des câbles

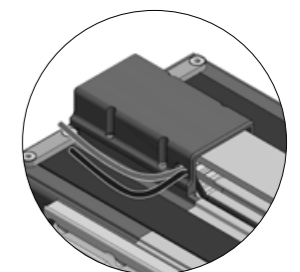


Figure 3.15 Guidage de câble pour les capteurs de proximité inductifs AXE110Z

3.12.4. Montage des capteurs de fin de course sur la tête d'entraînement du module linéaire AXE_A avec déplacement du profilé

Lors du montage des capteurs de fin de course et des éléments d'actionnement, les étapes suivantes doivent être effectuées conformément à la figure 3.16. La tête d'entraînement ① et le profilé ② du module linéaire sont disposés de manière symétrique afin de permettre un montage de chaque côté.

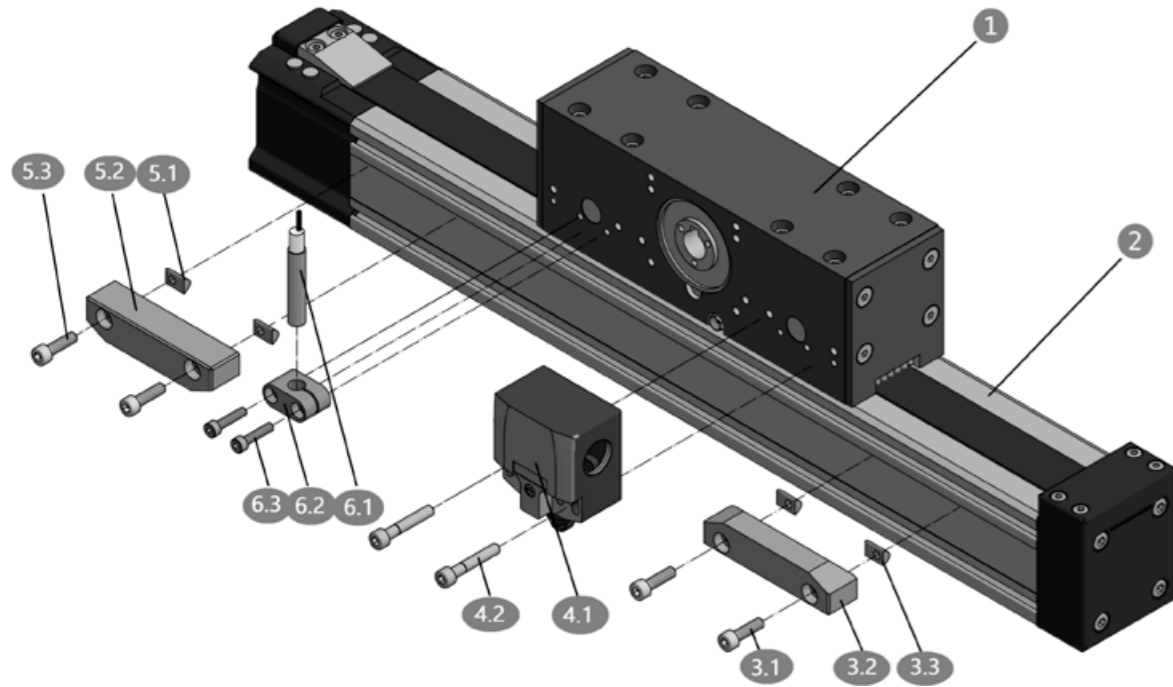


Figure 3.16 Montage des capteurs de fin de course sur la tête d'entraînement du module linéaire AXE_A avec profilé déplacé

Élément d'actionnement des capteurs mécaniques de fin de course

Insérez les blocs coulissants ③.③ dans la rainure supérieure du profilé ②. Insérez les vis ③.① dans les trous de l'élément d'actionnement ③.② et serrez-les sur les blocs coulissants ③.③. Assurez-vous que les chanfreins de l'élément d'actionnement sont orientés vers le haut.

Capteurs mécaniques de fin de course

Insérez les vis ④.② dans les trous de fixation des capteurs de fin de course ④.① et vissez-les à la tête d'entraînement ①.

Élément d'actionnement des capteurs de proximité inductifs

Insérez les blocs coulissants ⑤.① dans la rainure supérieure du profilé ②. Insérez les vis ⑤.③ dans les trous de l'élément d'actionnement ⑤.② et serrez-les sur les blocs coulissants ⑤.①. Veillez à ce que les chanfreins de l'élément d'actionnement soient orientés vers le bas.

Capteurs de proximité inductifs

Fixez légèrement le support du capteur de fin de course ⑥.② avec les vis ⑥.③ sur la tête d'entraînement ①. Insérez le capteur de proximité inductif ⑥.① par le haut dans le support ⑥.②, réglez-le à une distance maximale de 1,2 mm de l'élément d'actionnement ⑤.② et serrez les vis ⑥.③.

3.12.5. Montage des capteurs de fin de course sur le profilé du module linéaire AXE_A avec tête d'entraînement déplacée

Pour le montage des capteurs de fin de course et des éléments d'actionnement, il convient de suivre les étapes suivantes conformément à la figure 3.17. La tête d'entraînement ① et le profilé ② du module linéaire sont conçus de manière symétrique afin de permettre un montage de chaque côté.

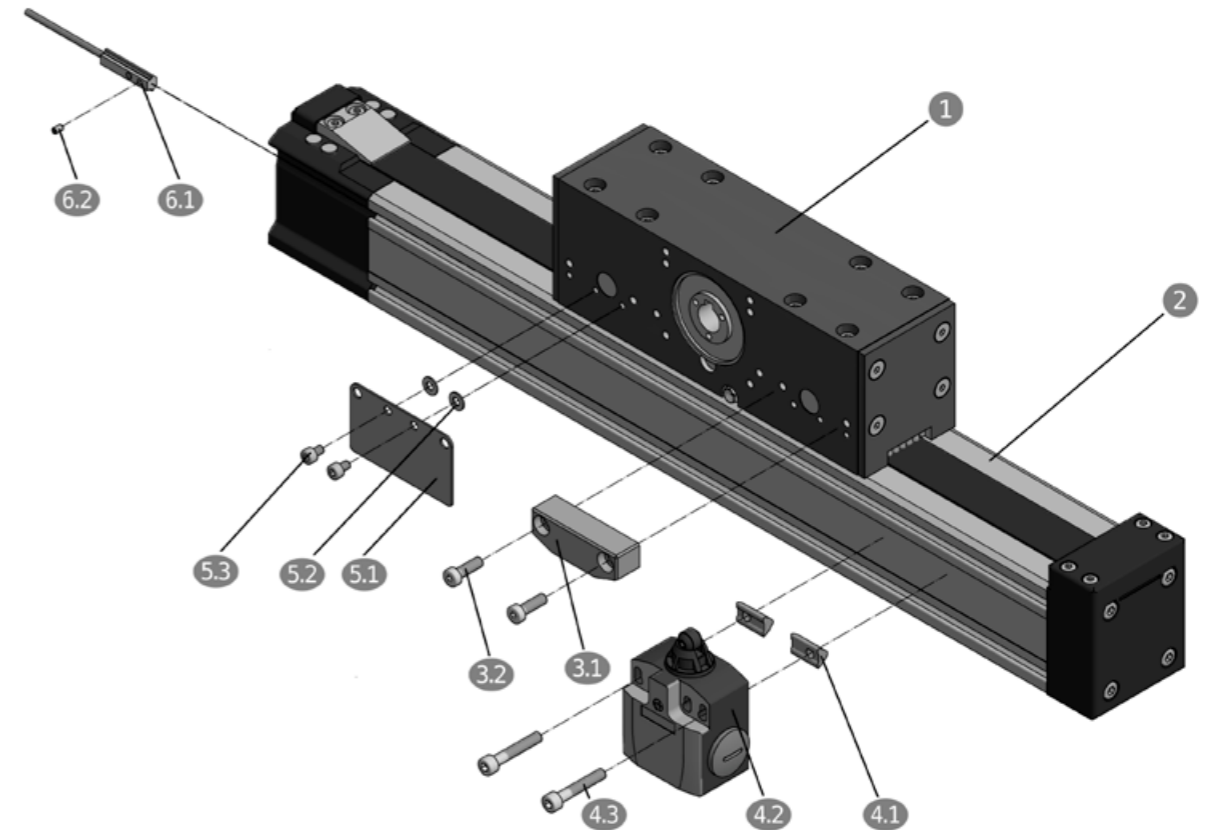


Figure 3.17 Montage des capteurs de fin de course sur le profilé du module linéaire AXE_A avec tête d'entraînement déplacée

Élément d'actionnement des capteurs mécaniques de fin de course

Insérez les vis ③.② dans les trous de l'élément d'actionnement ③.① et vissez ce dernier à la tête d'entraînement ①. Il est important de s'assurer que le chanfrein de l'élément d'actionnement est orienté vers le bas.

Capteurs mécaniques de fin de course

Insérez les blocs coulissants ④.① dans la rainure supérieure du profilé ②. Insérez les vis ④.③ dans les trous de fixation des capteurs de fin de course ④.② et vissez-les sur les blocs coulissants ④.①.

Élément d'actionnement des capteurs de proximité inductifs

Insérez les vis ⑤.③ dans les trous de l'élément d'actionnement ⑤.①, placez les rondelles ⑤.② et vissez l'unité sur la tête d'entraînement ①.

Capteurs de proximité inductifs pour un montage en rainure

Insérez le capteur de fin de course ⑥.① du côté de la déviation dans la rainure supérieure du profilé ②. Après avoir positionné les capteurs, fixez-les à l'aide des vis de réglage ⑥.②. Il est important de s'assurer que le guidage des câbles est effectué conformément aux indications du chapitre 6.3.2. Il n'est pas nécessaire de procéder à un réglage de la distance de commutation.

3.13 Démarrage des modules linéaires

Les modules linéaires peuvent se déplacer à vitesse élevée avec une grande force. Les raccords coulissants peuvent provoquer des blessures corporelles ou des dégâts matériels en cas de collision.

Aussi, le démarrage doit être effectué avec la plus grande prudence. En outre, lors du démarrage, il faut veiller à ce que les charges autorisées soient respectées et que les raccords coulissants soient bien fixés. Il faut également veiller à ce que la distance de déplacement maximale ne soit pas dépassée. Si la distance de déplacement est limitée par des capteurs de fin de course, les performances et la position adéquate de ces derniers doivent avoir été préalablement testées.

Tout mouvement descendant intempestif des modules linéaires verticaux peut constituer un danger. L'utilisateur final doit veiller à respecter les précautions nécessaires conformément à la norme EN ISO 13849-1.



Le fabricant décline toute responsabilité en cas de dommages dus au non-respect de ces instructions de démarrage. La responsabilité vis-à-vis de l'ensemble des risques incombe uniquement à l'utilisateur.

4. Entretien et lubrification

4.1 Informations générales



Attention !

Tous les travaux de maintenance et d'entretien sur le module linéaire doivent être effectués uniquement en état éteint et sécurisé. Le carter du moteur peut atteindre des températures élevées pendant le fonctionnement.

4.2 Lubrification

Une lubrification suffisante est essentielle pour assurer un fonctionnement fiable du module linéaire.

La lubrification doit déposer une couche lubrifiante (huileuse) entre les éléments roulants et les chemins des éléments de guidage et d'entraînement afin d'éviter l'usure et la fatigue prématurée des composants.

Les surfaces métalliques doivent en outre être protégées contre la corrosion. Le film lubrifiant améliore également le glissement des joints sur les surfaces et minimise leur usure.

Une lubrification insuffisante accroît l'usure et réduit considérablement la durée de vie.

Le choix du lubrifiant influence de manière significative le fonctionnement et la durée de vie des modules linéaires. Afin de garantir un fonctionnement optimal et durable du système sans le détériorer, il convient de prévoir une maintenance régulière en fonction des conditions ambiantes et des besoins spécifiques.

Voici quelques exemples de conditions ambiantes et de facteurs d'influence possibles :

- Effets de la condensation ou de projections d'eau
- Contraintes vibratoires élevées
- Accélération et vitesse élevées
- Mouvements continus à faible course (< longueur de la table)
- Saleté et poussière

4.3 Lubrifiants

Lors de la lubrification du système de guidage du module linéaire, le lubrifiant assure les tâches fonctionnelles suivantes :

- Réduction des frottements
- Réduction du couple de démarrage
- Protection contre l'usure prématurée
- Protection contre la corrosion
- Diminution du bruit

Guides linéaires

Les graisses à savon de lithium homologuées KP2-K selon la norme DIN 51825 et homologuées NLGI classe 2 selon la norme DIN 51818 avec additifs EP doivent être utilisées dans des conditions normales. Le lubrifiant SNR LUB HEAVY DUTY est utilisé de façon standard dans les modules linéaires de la série AXE.

Le tableau 4.1 présente les données relatives au lubrifiant SNR LUB HEAVY DUTY utilisé dans nos guides linéaires. L'utilisation de graisses contenant des additifs solides (ex. : graphite ou MoS₂) est interdite.

Tableau 4.1 Lubrifiant SNR LUB HEAVY DUTY

Description	Huile de base / Type de savon	NLGI class DIN51818	Pénétration après malaxage DIN ISO 2137 à 25°C [0,1mm]	Viscosité de l'huile de base DIN 51562 à 40°C [mm ² /s]	Densité [mg/cm ³]	Propriétés	Domaine d'application
SNR LUB HEAVY DUTY	- Huile minérale - Lithium avec additifs EP	2	295	env. 115	890	Protection très élevée face à l'usure et la corrosion	- Ingénierie générale - Fortes charges

4.4 Méthodes de lubrification

Les modules linéaires SNR peuvent être lubrifiés au moyen de pistolets graisseurs manuels ou de systèmes de lubrification centraux.

4.4.1. Pistolets graisseurs manuels

Si des pistolets graisseurs sont utilisés (figure 4.1), les éléments de guidage et d'entraînement du module linéaire sont lubrifiés par l'embout de graissage monté.



Figure 4.1 Pistolet graisseur manuel SNR

4.4.2. Graisseur électromécanique automatique DRIVE BOOSTER

Les embouts de graissage des modules linéaires SNR de la série AXE peuvent être remplacés par les raccords d'un système de graissage centralisé (chapitre 6.6). Le CONTROL BOOSTER est un système de lubrification centralisée adapté (figure 4.2). Il dispose de six connecteurs pour conduites de lubrifiant, configurables individuellement. Il peut également être doté (en option) d'un réservoir de 250 cm³ et 500 cm³ de lubrifiant au niveau de l'unité CONTROL REFILL. Il est possible de remplacer l'unité CONTROL REFILL après l'avoir vidée ou remplie à nouveau en usine.



Figure 4.2 CONTROL BOOSTER

Experts
& Tools

Pour plus d'informations, veuillez contacter nos ingénieurs d'applications.

4.5 Points de lubrification

Selon la taille et le type d'entraînement, les modules linéaires SNR disposent d'un nombre variable de points de lubrification situés à différents endroits.

AXE60Z, AXE80Z, AXE100Z

Les modules linéaires AXE60Z, AXE80Z et AXE100Z sont équipés d'un embout de graissage sur les deux faces avant de l'unité coulissante (figure 4.3) afin d'assurer la meilleure accessibilité possible. Ainsi, à chaque intervalle de lubrification, la quantité de lubrifiant indiquée au chapitre 4.6 doit être injectée d'un seul côté du module linéaire, dans l'embout graisseur approprié uniquement. Les embouts de graissage montés sont de type hydraulique.

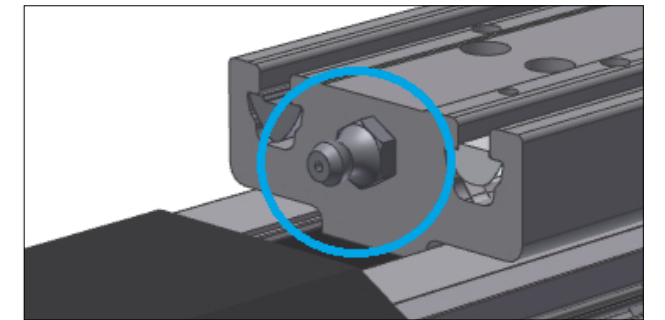


Figure 4.3 Points de lubrification des modèles AXE60Z, AXE80Z, AXE100Z

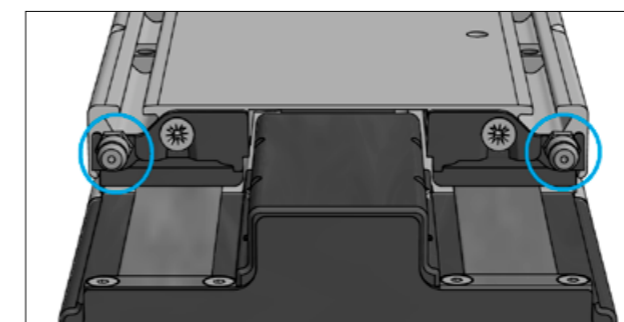


Figure 4.4 Points de lubrification des modèles AXE110Z, AXE160Z

AXE110Z, AXE160Z

Le module linéaire AXE110Z comporte deux embouts de graissage sur le côté de la déviation et le module linéaire AXE160Z en dispose de deux, chacun sur la face avant de l'unité coulissante (figure 4.4) afin de garantir la meilleure accessibilité possible. Ainsi, à chaque intervalle de graissage, la quantité de lubrifiant indiquée au chapitre 4.6 doit être injectée d'un seul côté du module linéaire dans les deux embouts de graissage uniquement. Les embouts de graissage montés sont de type hydraulique.

AXE40A, AXE60A

Les modules linéaires AXE40A et AXE60A sont équipés d'un embout de graissage sur les côtés de la tête d'entraînement (figure 4.5) afin de garantir la meilleure accessibilité possible. Ainsi, à chaque intervalle de graissage, la quantité de lubrifiant indiquée au chapitre 4.6 doit être injectée d'un seul côté du module linéaire dans les deux embouts de graissage uniquement. Les embouts graisseurs sont montés à l'aide de vis à tête ronde.



Figure 4.5 Points de lubrification des modèles AXE40A, AXE60A

4.6 Quantités de lubrifiant

Le tableau suivant répertorie les quantités de lubrifiant correspondantes pour une re-lubrification avec le lubrifiant standard, et ce, pour les éléments de guidage.

Les quantités de lubrifiant pour la re-lubrification des modules linéaires avec guides linéaires sont récapitulées dans le tableau 4.2.

Tableau 4.2 Quantité de lubrification pour les guides linéaires

Type	Quantité de lubrification par point de lubrification [cm ³]		
	B	C	D
AXE_Z			
AXE60Z	1.0		
AXE80Z	2.8		
AXE100Z		2.4	
AXE110Z			0.6
AXE160Z			2.8
AXE_A			
AXE40A	0.3		
AXE60A	1.0		

4.7 Intervalles de lubrification

Lubrification à la livraison

Les axes linéaires SNR sont déjà pourvus d'une lubrification lors de la livraison. Après le montage, les axes linéaires doivent être lubrifiés comme indiqué dans les chapitres précédents. Pour garantir le graissage le mieux réparti possible dans le système, ce processus doit se dérouler en deux ou trois étapes, avec un mouvement intermédiaire sur une course plus longue.

En cas de redémarrage du système après une longue période hors tension, une re-lubrification avec double quantité de lubrifiant (voir chapitre 4.6) est recommandée.

En cas de modification de la marque du lubrifiant à tout moment au cours du fonctionnement du système, il est nécessaire de vérifier la miscibilité des lubrifiants.

Facteurs d'influence

Les intervalles de lubrification sont influencés par de nombreux facteurs (chapitre 4.2), les principaux étant généralement la charge et la contamination existante. Les intervalles de lubrification exacts peuvent être calculés uniquement après essai de l'application spécifique dans des conditions d'utilisation réelles et après évaluation sur une période suffisamment longue.

Le tableau 4.3 résume les types d'utilisation des différents modules linéaires suivant différents degrés de pollution.

Tableau 4.3 Degrés de pollution pour les modules linéaires

Degré de pollution	Domaine d'application	Module linéaire AXE utilisable
Pollution nulle	- Laboratoires - Espaces de travail très propres	Toutes
Faible pollution	- Zones d'assemblage avec faible taux de poussière et de saleté	Toutes
Pollution intermédiaire	- Zones de production et machines présentant un taux élevé de saletés	Modèles AXE110 et AXE160 uniquement

La figure 4.6 indique différents intervalles de lubrification des guides linéaires en fonction de la pollution. Dans la mesure où les fabricants de lubrifiants ne fournissent aucune garantie générale concernant la durée de vie de leurs produits, nous recommandons un intervalle de regraissage d'au moins 12 mois pour les faibles kilométrages.

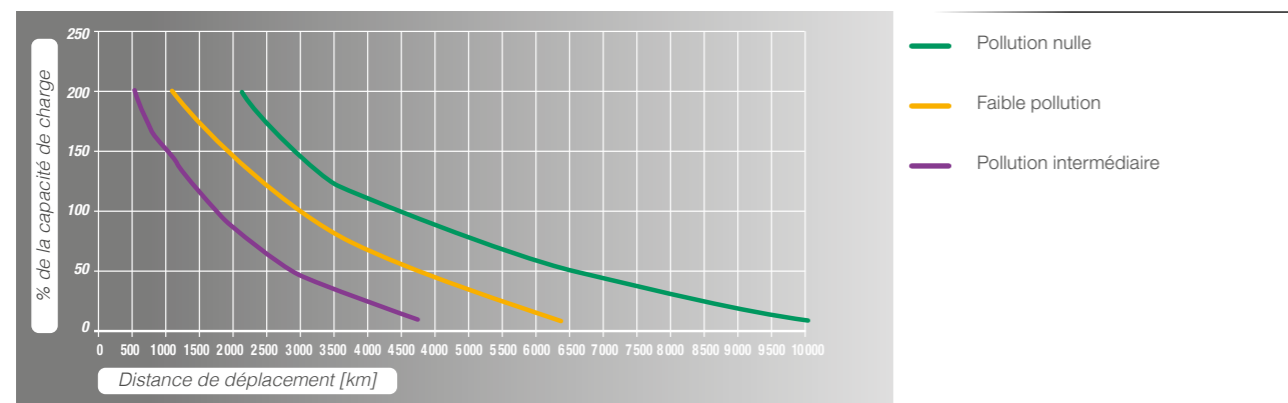


Figure 4.6 Intervalles de re-lubrification des guides linéaires

Si cela est nécessaire, il est possible d'opter, pour une application définie, pour des intervalles de lubrification plus espacés après consultation du fabricant du lubrifiant. Des graisses à savon de lithium à base d'huile minérale homologuées KP2-K selon la norme DIN 51825 et homologuées NLGI classe 2 doivent être utilisées pour la re-lubrification. Si ces caractéristiques ne sont pas respectées, la compatibilité de la graisse doit être vérifiée.

Les graisses contenant des additifs solides (ex. : graphite, MoS₂) ne doivent pas être utilisées.

4.8 Remplacement de la bande de protection

4.8.1. Remplacement de la bande de protection des modules linéaires AXE110 et AXE160

Lors du remplacement de la bande de protection des modules linéaires AXE110Z et AXE160Z, il convient de respecter les points suivants (figure 4.7) :

- Démontez les vis de fixation ② et la plaque d'extrémité ①.
- Démontez l'embout de graissage ③. Retirez la rondelle ④ et le dispositif de déviation de la bande de protection ⑤.
- Désassemblez les vis de fixation ⑥ et retirez la plaque de fixation ⑦.
- Tirez la bande de protection ⑧ et remplacez-la par une neuve.
- Pour fixer et serrer légèrement le couvercle, suivez les étapes 2 et 3 dans le sens inverse. Ici, la bande de protection ne doit pas frotter contre la table. Pour vérifier ce point, servez-vous des trous d'inspection à la base des rainures de la table (fermés au moyen de capuchons en plastique). Découpez la bande de protection ⑧ derrière la plaque de fixation ⑦.
- Fermez le module linéaire au moyen de la plaque d'extrémité ①.

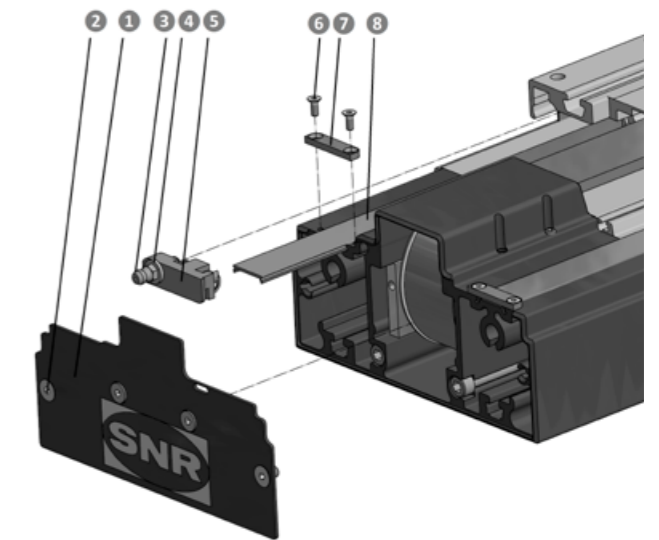


Figure 4.7 Remplacement de la bande de protection

4.9 Jeux de pièces d'usure

Pour les modules linéaires de la série AXE, des jeux de pièces d'usure sont disponibles. Le tableau 4.6 récapitule les jeux de pièces d'usure et les bandes de protection avec les identifiants.

La longueur des bandes de protection est indiquée en millimètres. Pour que la bande de protection soit bien fixée, la longueur commandée par côté doit être supérieure d'environ 200 à 300 mm à celle du module linéaire. La longueur commandée de bandes de protection est arrondie au mètre entier supérieur. Deux bandes de protection sont nécessaires par module. Les bandes de protection des modules linéaires de la série AXE peuvent être utilisées de façon universelle.

Tableau 4.6 Jeux de pièces d'usure et bandes de protection

Code de type	Dénomination	Identifiant
AX-SP-110-A-WPS	Jeu de pièces d'usure pour le modèle AXE110Z	268344
AX-SP-160-A-WPS	Jeu de pièces d'usure pour le modèle AXE160Z	268345
AX-SP-CST-U-19,0-1M	Bande de protection, 1 m	459772
AX-SP-CST-U-19,0-2M	Bande de protection, 2 m	461092
AX-SP-CST-U-19,0-3M	Bande de protection, 3 m	461093
AX-SP-CST-U-19,0-4M	Bande de protection, 4 m	461094
AX-SP-CST-U-19,0-5M	Bande de protection, 5 m	461096
AX-SP-CST-U-19,0-6M	Bande de protection, 6 m	461097
AX-SP-CST-U-19,0-7M	Bande de protection, 7 m	461098

5. Modules linéaires AXE de SNR

5.1 Aperçu général

5.1.1. Série

Les modules linéaires de la série AXE allient un développement axé sur l'utilisateur à des exigences élevées en matière de qualité. Les possibilités de configuration individuelle permettent à l'utilisateur d'optimiser les solutions en fonction de ses besoins, quel que soit son secteur d'activité. Vous trouverez ci-dessous un récapitulatif des principales fonctionnalités des différentes séries.

Module linéaire EFFICACE AXE_Z

- Universel, utilisable seul ou en combinaison avec d'autres modules en tant que modules linéaires (figure 5.1)
- Éléments de connexion standards permettant de réaliser diverses combinaisons dans la série AXE
- Léger et rigide, le profilé en aluminium constitue le matériau de base
- 5 largeurs standards de profilé (60 mm à 160 mm)
- Entraînement par courroie crantée à faible usure
- Couplage par vis de poulie pour transmission de couple montée à force, pour des performances dynamiques maximales (dégagement permanent et connexion sans usure)
- Entretien facile, avec accès à tous les points de lubrification sur chariot

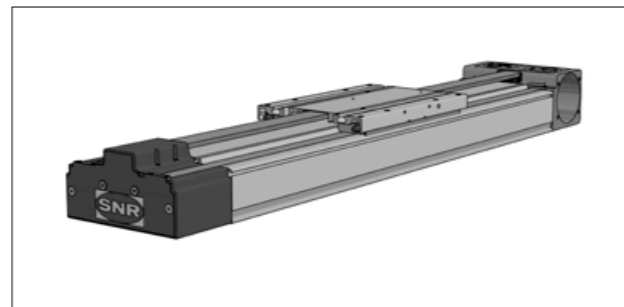
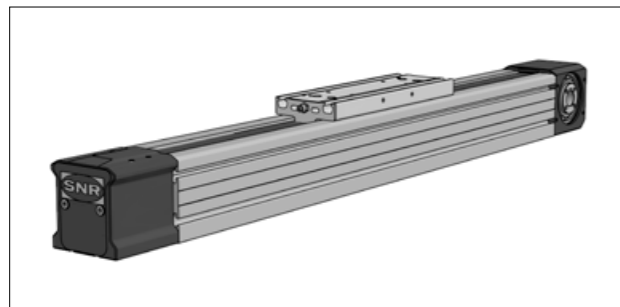


Figure 5.1 AXE à entraînement par courroie crantée

Module linéaire EFFICACE AXE_A

- Module linéaire compact pouvant servir de module de levage pour des charges faibles et moyennes (figure 5.2)
- Faible masse nette en mouvement permettant une dynamique élevée
- Légers et rigides, les profilés en aluminium constituent le matériau de base
- 2 largeurs standards de profilé (40 mm à 60 mm)
- Entraînement par courroie crantée à faible usure
- Couplage par vis de poulie pour transmission de couple montée à force, pour des performances dynamiques maximales (dégagement permanent et connexion sans usure)
- Entretien facile, avec accès à tous les points de lubrification des deux côtés des unités de tête d'entraînement

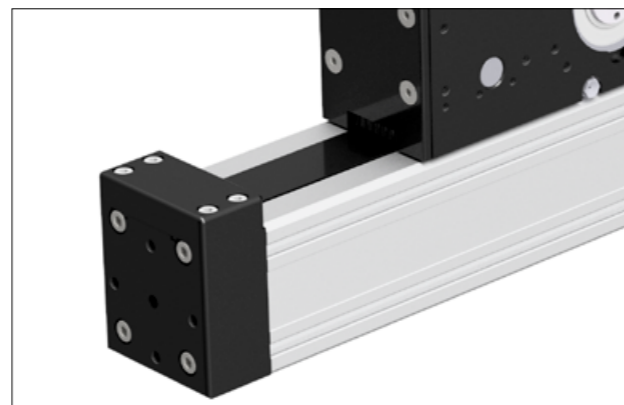


Figure 5.2 XF à entraînement par courroie crantée / Ω

5.1.2. Principaux paramètres

Modules linéaires à entraînement par courroie crantée

Tableau 5.1 Principaux paramètres des modules linéaires à entraînement par courroie crantée

Type	Section transversale du module [mm]	Constante d'avance [mm/tr]	Charge de fonctionnement dynamique autorisée [N]	Système de guidage	Vitesse maximale [m/s]	Maximum longueur totale [mm]	Capacité de charge dynamique maximale [N]		Moments de charge dynamique maximale [Nm]		
							F _y	F _z	M _x	M _y	M _z
AXE60Z	60 x 80	150	560	B	5	6 120	2 820	2 820	19.5	127	127
AXE80Z	80 x 100	200	870	B	5	8 140	3 600	3 600	33.7	241	241
AXE100Z	100 x 125	264	2 200	C	5	8 120	5 050	5 050	54	707	707
AXE110Z	110 x 65	170	980	D	5	4 096	2 300	2 300	80	110	110
AXE160Z	160 x 83	216	1 830	D	5	6 110	6 000	9 000	475	475	475

Module linéaire à entraînement par courroie crantée / Ω

Tableau 5.2 Principaux paramètres des modules linéaires à entraînement par courroie crantée / Ω

Type	Section transversale du module [mm]	Constante d'avance [mm/tr]	Charge de fonctionnement dynamique autorisée [N]	Système de guidage	Vitesse maximale [m/s]	Maximum longueur totale [mm]	Capacité de charge dynamique maximale [N]		Moments de charge dynamique maximale [Nm]		
							F _y	F _z	M _x	M _y	M _z
AXE40A	40 x 55,8	75	210	B	5	1 020	500	500	2.4	20	20
AXE60A	60 x 72,7	150	560	B	5	3 868	2 800	2 800	19	100	100

5.2 Module linéaire EFFICACE AXE à entraînement par courroie crantée

5.2.1. Structure

- 1 Bloc moteur
- 2 Courroie crantée
- 3 Système de guidage
- 4 Chariot
- 5 Profilé
- 6 Bloc déflecteur

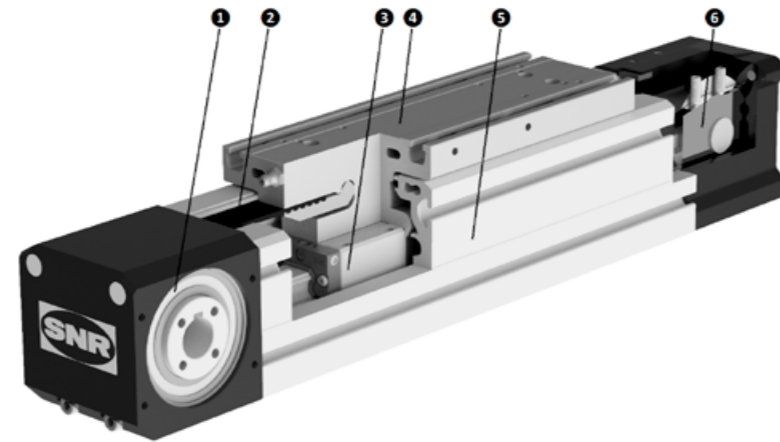


Figure 5.3 Structure AXE60Z, AXE80Z, AXE100Z

- 1 Unité d'entraînement
- 2 Courroie crantée
- 3 Système de guidage
- 4 Chariot
- 5 Profilé
- 6 Unité de déflexion

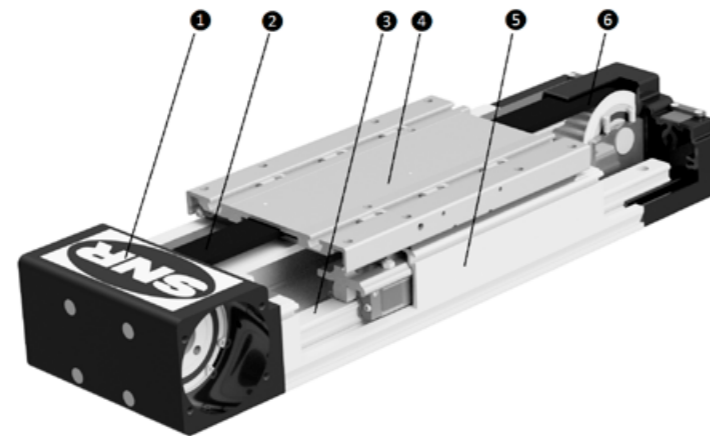
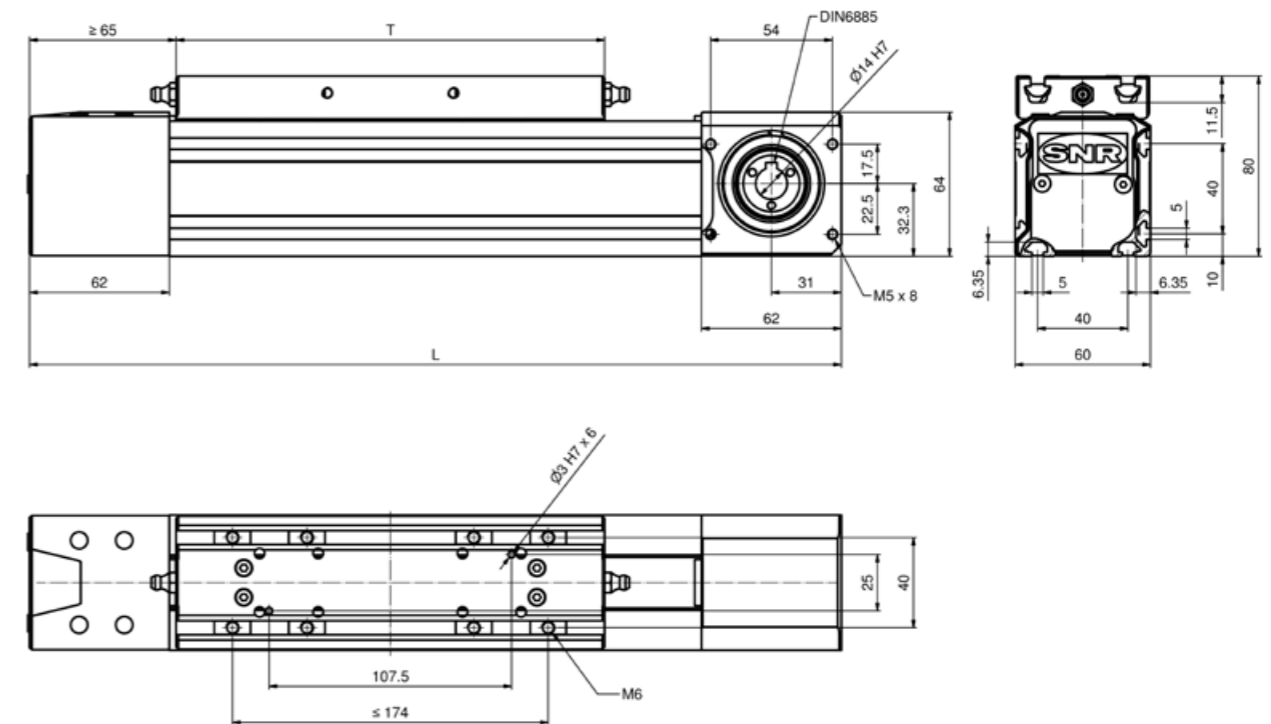


Figure 5.4 Structure AXE110Z, AXE160Z

5.2.2. Dimensions / Caractéristiques techniques

AXE60Z



T = Longueur de la table

S = Course

L = T + S + 127 mm

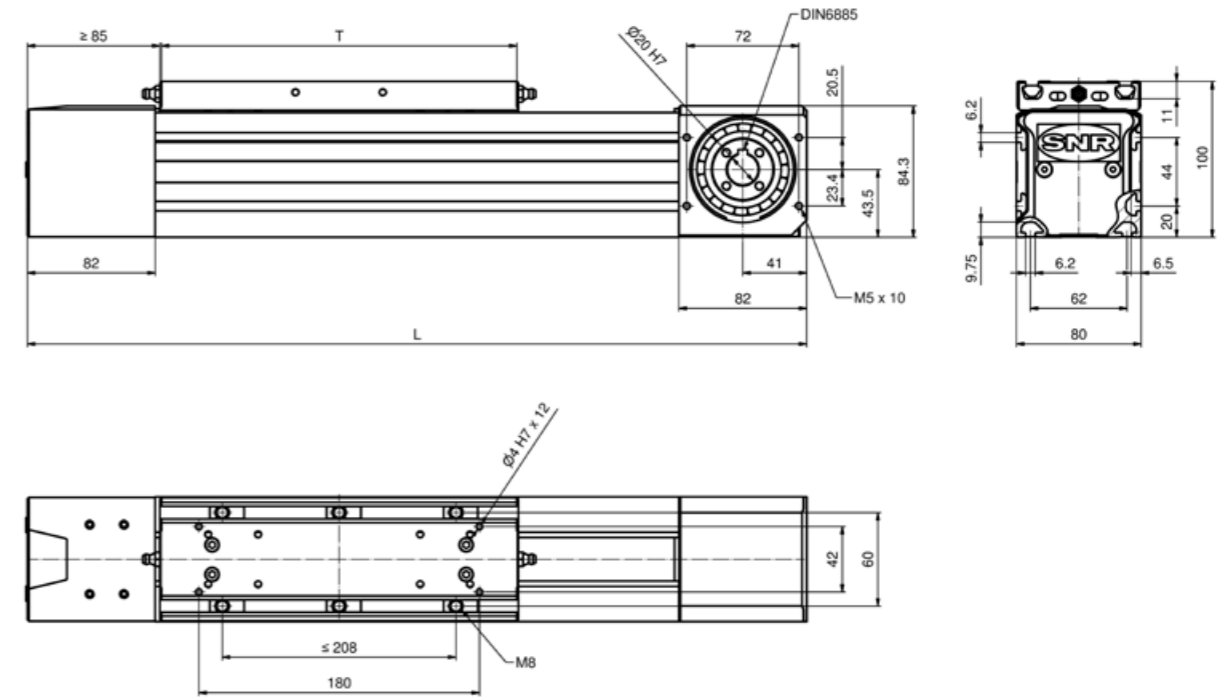
Caractéristiques techniques

Système de guidage		Guide linéaire B
Longueur de la table T	mm	190
Élément d'entraînement		Courroie crantée 25AT5
Vitesse maximale	m/min	300
Charge de fonctionnement dynamique autorisée	N	560
Course par rotation	mm	150 ^{+0,3}
Couple au ralenti	Nm	0.8
Couple moteur maximal	Nm	13.4
Moment d'inertie ¹	Kgcm ²	0.74
Moment géométrique d'inertie I _y	cm ⁴	40.04
Moment géométrique d'inertie I _z	cm ⁴	60.64
Longueur totale maximale	mm	6 120
Répétabilité	mm	0.05

¹ Moment d'inertie sans boîte à engrenages

Type	Identifiant	Course S [mm]	Longueur totale L [mm]	Masse [kg]
AXE60Z14-B-0040	450076	0040	360	3.1
AXE60Z14-B-0100	450079	0100	420	3.4
AXE60Z14-B-0160	450083	0160	480	3.7
AXE60Z14-B-0220	450084	0220	540	4.0
AXE60Z14-B-0280	450086	0280	600	4.3
AXE60Z14-B-0340	450087	0340	660	4.6
AXE60Z14-B-0400	450088	0400	720	4.9
AXE60Z14-B-0460	450090	0460	780	5.3
AXE60Z14-B-0520	450091	0520	840	5.6
AXE60Z14-B-0580	450092	0580	900	5.9
AXE60Z14-B-0640	450093	0640	960	6.2
AXE60Z14-B-0700	450094	0700	1020	6.5
AXE60Z14-B-0760	450095	0760	1080	6.8
AXE60Z14-B-0820	450096	0820	1140	7.1
AXE60Z14-B-0880	450108	0880	1200	7.4
AXE60Z14-B-0940	450109	0940	1260	7.7
AXE60Z14-B-1000	450110	1000	1320	8.0
AXE60Z14-B-1060	450111	1060	1380	8.3
AXE60Z14-B-1120	450112	1120	1440	8.6
AXE60Z14-B-1180	450113	1180	1500	8.9
AXE60Z14-B-1240	450114	1240	1560	9.2
AXE60Z14-B-1300	450115	1300	1620	9.5
AXE60Z14-B-1360	450116	1360	1680	9.8
AXE60Z14-B-1420	450117	1420	1740	10.1
AXE60Z14-B-1480	450118	1480	1800	10.4
AXE60Z14-B-1540	450119	1540	1860	10.7
AXE60Z14-B-1600	450120	1600	1920	11.0
AXE60Z14-B-1660	450121	1660	1980	11.3
AXE60Z14-B-1720	450122	1720	2040	11.6
AXE60Z14-B-1780	450123	1780	2100	11.9
AXE60Z14-B-1900	450124	1900	2220	12.5
AXE60Z14-B-2020	450125	2020	2340	13.1
AXE60Z14-B-2140	450126	2140	2460	13.7
AXE60Z14-B-2260	450127	2260	2580	14.3
AXE60Z14-B-2380	450128	2380	2700	15.0
AXE60Z14-B-2500	450129	2500	2820	15.6
AXE60Z14-B-2620	450130	2620	2940	16.2
AXE60Z14-B-2740	450131	2740	3060	16.8
AXE60Z14-B-2860	450132	2860	3180	17.4
AXE60Z14-B-3100	450133	3100	3420	18.6
AXE60Z14-B-3340	450134	3340	3660	19.8
AXE60Z14-B-3580	450136	3580	3900	21.0
AXE60Z14-B-3820	450137	3820	4140	22.2
AXE60Z14-B-4060	450138	4060	4380	23.4
AXE60Z14-B-4300	450140	4300	4620	24.7
AXE60Z14-B-4600	450141	4600	4920	26.2
AXE60Z14-B-4900	450142	4900	5220	27.7
AXE60Z14-B-5200	450143	5200	5520	29.2
AXE60Z14-B-5500	450144	5500	5820	30.7
AXE60Z14-B-5800	450145	5800	6120	32.2

AXE80Z



T = Longueur de la table

S = Course

L = T + S + 167 mm

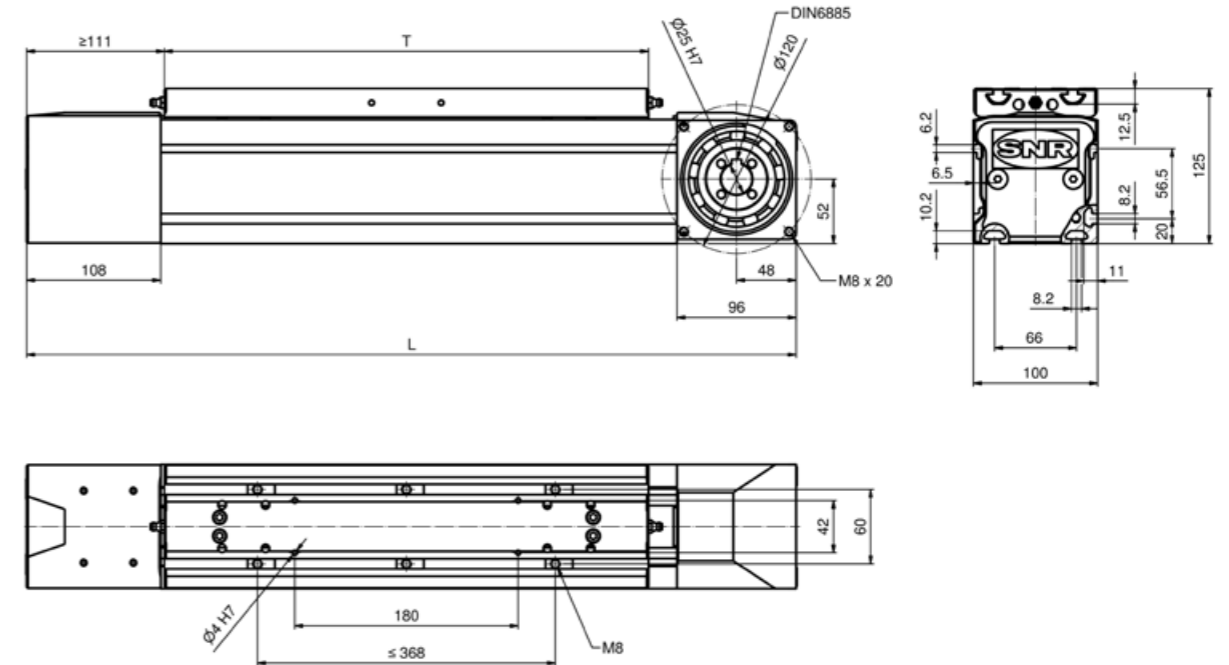
Caractéristiques techniques

Système de guidage		Guide linéaire B
Longueur de la table T	mm	230
Élément d'entraînement		Courroie crantée 32AT5
Vitesse maximale	m/min	300
Charge de fonctionnement dynamique autorisée	N	870
Course par rotation	mm	200 ^{+0.4}
Couple au ralenti	Nm	1.6
Couple moteur maximal	Nm	3.68
Moment d'inertie ¹	Kgcm ²	27.7
Moment géométrique d'inertie I _y	cm ⁴	146.9
Moment géométrique d'inertie I _z	cm ⁴	199.2
Longueur totale maximale	mm	8 140
Répétabilité	mm	0.05

¹: Moment d'inertie sans boîte à engrenages

Type	Identifiant	Course S [mm]	Longueur totale L [mm]	Masse [kg]
AXE80Z20-B-0060	450236	0060	460	7.2
AXE80Z20-B-0120	450237	0120	520	7.8
AXE80Z20-B-0180	450241	0180	580	8.3
AXE80Z20-B-0240	450242	0240	640	8.9
AXE80Z20-B-0300	450243	0300	700	9.4
AXE80Z20-B-0360	450244	0360	760	10.0
AXE80Z20-B-0420	450245	0420	820	10.5
AXE80Z20-B-0480	450246	0480	880	11.1
AXE80Z20-B-0540	450247	0540	940	11.6
AXE80Z20-B-0600	450251	0600	1000	12.2
AXE80Z20-B-0660	450252	0660	1060	12.7
AXE80Z20-B-0720	450253	0720	1120	13.3
AXE80Z20-B-0780	450254	0780	1180	13.8
AXE80Z20-B-0840	450255	0840	1240	14.4
AXE80Z20-B-0900	450256	0900	1300	14.9
AXE80Z20-B-0960	450257	0960	1360	15.5
AXE80Z20-B-1020	450258	1020	1420	16.0
AXE80Z20-B-1080	450259	1080	1480	16.6
AXE80Z20-B-1140	450260	1140	1540	17.1
AXE80Z20-B-1200	450261	1200	1600	17.7
AXE80Z20-B-1260	450262	1260	1660	18.2
AXE80Z20-B-1320	450263	1320	1720	18.8
AXE80Z20-B-1380	450264	1380	1780	19.3
AXE80Z20-B-1440	450265	1440	1840	19.9
AXE80Z20-B-1500	450266	1500	1900	20.4
AXE80Z20-B-1560	450267	1560	1960	21.0
AXE80Z20-B-1620	450269	1620	2020	21.5
AXE80Z20-B-1680	450270	1680	2080	22.1
AXE80Z20-B-1740	450272	1740	2140	22.6
AXE80Z20-B-1860	450273	1860	2260	23.8
AXE80Z20-B-1980	450274	1980	2380	24.9
AXE80Z20-B-2100	450276	2100	2500	26.0
AXE80Z20-B-2220	450277	2220	2620	27.1
AXE80Z20-B-2340	450279	2340	2740	28.2
AXE80Z20-B-2460	450280	2460	2860	29.3
AXE80Z20-B-2580	450281	2580	2980	30.4
AXE80Z20-B-2700	450282	2700	3100	31.5
AXE80Z20-B-2820	450283	2820	3220	32.6
AXE80Z20-B-3060	450284	3060	3460	34.8
AXE80Z20-B-3300	450285	3300	3700	37.0
AXE80Z20-B-3540	450287	3540	3940	39.2
AXE80Z20-B-3780	410927	3780	4180	41.4
AXE80Z20-B-4020	450290	4020	4420	43.6
AXE80Z20-B-4260	450292	4260	4660	45.8
AXE80Z20-B-4500	450293	4500	4900	48.0
AXE80Z20-B-4800	450294	4800	5200	50.7
AXE80Z20-B-5100	450295	5100	5500	53.5
AXE80Z20-B-5400	450296	5400	5800	56.2
AXE80Z20-B-5700	450297	5700	6100	59.0
AXE80Z20-B-6000	450298	6000	6400	61.7
AXE80Z20-B-6600	450299	6600	7000	67.2
AXE80Z20-B-7200	450300	7200	7600	72.7
AXE80Z20-B-7680	450301	7680	8080	77.1

AXE100Z



T = Longueur de la table

S = Course

L = T + S + 207 mm

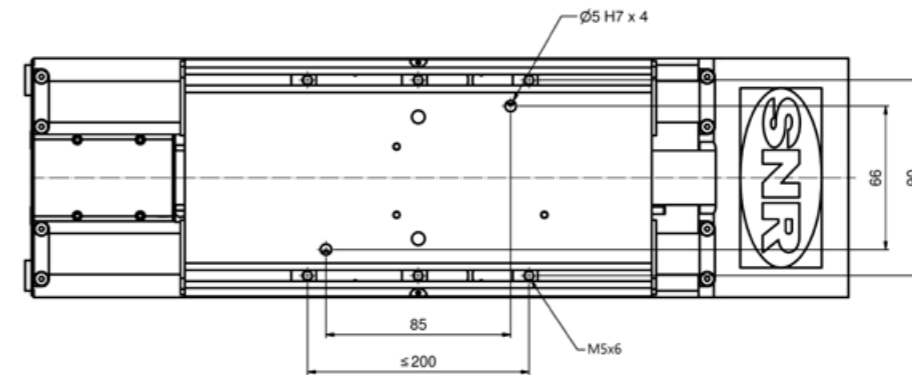
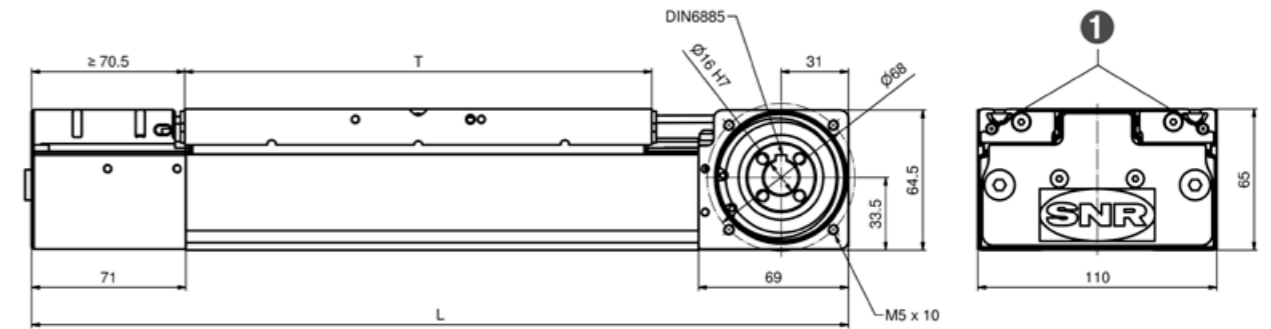
Caractéristiques techniques

Système de guidage		Guide linéaire C
Longueur de la table T	mm	390
Élément d'entraînement		Courroie crantée 40STD8
Vitesse maximale	m/min	300
Charge de fonctionnement dynamique autorisée	N	2 200
Course par rotation	mm	264 ^{+0.5}
Couple au ralenti	Nm	3.1
Couple moteur maximal	Nm	92.6
Moment d'inertie ¹	Kgcm ²	14.3
Moment géométrique d'inertie I _y	cm ⁴	366.7
Moment géométrique d'inertie I _z	cm ⁴	482.8
Longueur totale maximale	mm	8 120
Répétabilité	mm	0.05

¹ Moment d'inertie sans boîte à engrenages

Type	Identifiant	Course S [mm]	Longueur totale L [mm]	Masse [kg]
AXE100Z25-C-0200	450302	0200	800	18.0
AXE100Z25-C-0260	450303	0260	860	18.9
AXE100Z25-C-0320	450304	0320	920	19.8
AXE100Z25-C-0380	450305	0380	980	20.6
AXE100Z25-C-0440	450312	0440	1040	21.5
AXE100Z25-C-0500	450314	0500	1100	22.4
AXE100Z25-C-0560	450316	0560	1160	23.3
AXE100Z25-C-0620	450317	0620	1220	24.2
AXE100Z25-C-0680	450318	0680	1280	25.1
AXE100Z25-C-0740	450320	0740	1340	26.0
AXE100Z25-C-0800	450321	0800	1400	26.9
AXE100Z25-C-0860	450322	0860	1460	27.8
AXE100Z25-C-0920	450323	0920	1520	28.7
AXE100Z25-C-0980	450369	0980	1580	29.6
AXE100Z25-C-1040	450371	1040	1640	30.5
AXE100Z25-C-1100	450372	1100	1700	31.3
AXE100Z25-C-1160	450374	1160	1760	32.2
AXE100Z25-C-1220	450377	1220	1820	33.1
AXE100Z25-C-1280	450381	1280	1880	34.0
AXE100Z25-C-1340	450382	1340	1940	34.9
AXE100Z25-C-1400	450383	1400	2000	35.8
AXE100Z25-C-1460	450384	1460	2060	36.7
AXE100Z25-C-1520	450385	1520	2120	37.6
AXE100Z25-C-1580	450386	1580	2180	38.5
AXE100Z25-C-1700	450387	1700	2300	40.3
AXE100Z25-C-1820	450388	1820	2420	42.0
AXE100Z25-C-1940	450389	1940	2540	43.8
AXE100Z25-C-2060	450390	2060	2660	45.6
AXE100Z25-C-2180	450391	2180	2780	47.4
AXE100Z25-C-2300	450392	2300	2900	49.2
AXE100Z25-C-2420	450393	2420	3020	51.0
AXE100Z25-C-2540	450394	2540	3140	52.7
AXE100Z25-C-2660	450395	2660	3260	54.5
AXE100Z25-C-2900	450396	2900	3500	58.1
AXE100Z25-C-3140	450397	3140	3740	61.7
AXE100Z25-C-3380	450398	3380	3980	65.2
AXE100Z25-C-3620	410929	3620	4220	68.8
AXE100Z25-C-3860	450400	3860	4460	72.4
AXE100Z25-C-4100	450402	4100	4700	75.9
AXE100Z25-C-4400	450406	4400	5000	80.4
AXE100Z25-C-4700	450409	4700	5300	84.8
AXE100Z25-C-5000	450410	5000	5600	89.3
AXE100Z25-C-5300	450412	5300	5900	93.7
AXE100Z25-C-5600	450413	5600	6200	98.2
AXE100Z25-C-5900	450414	5900	6500	102.7
AXE100Z25-C-6500	450415	6500	7100	111.6
AXE100Z25-C-7100	450416	7100	7700	120.5
AXE100Z25-C-7520	450417	7520	8120	126.7

AXE100Z



T = Longueur de la table

S = Course

L = T + S + 139,5 mm

① Possibilité de regraissage des deux côtés

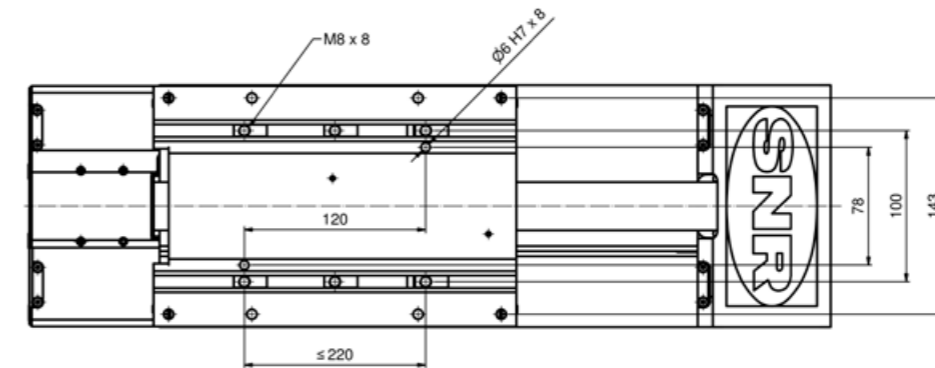
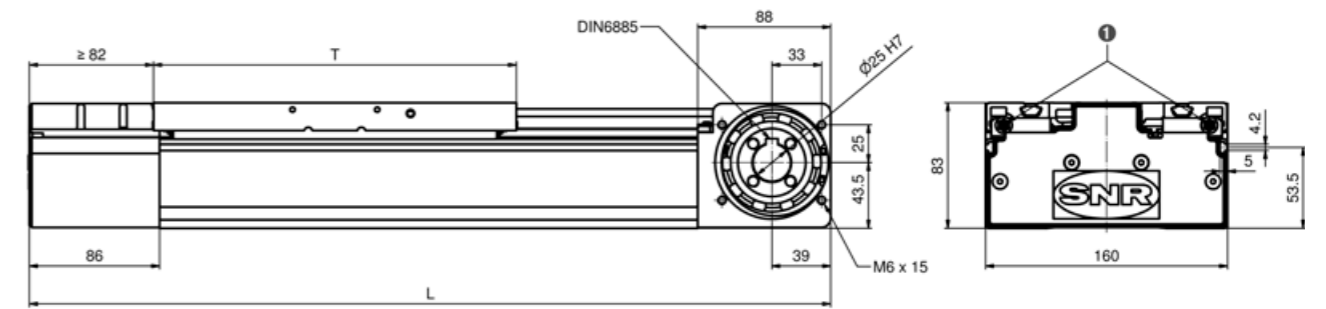
Caractéristiques techniques

Système de guidage		Guide linéaire D
Longueur de la table T	mm	215
Distance des blocs coulissants L1		≤ 200 mm (recommandée 100 mm)
Élément d'entraînement		Courroie crantée 25STD5
Vitesse maximale	m/min	300
Charge de fonctionnement dynamique autorisée	N	980
Course par rotation	mm	$170^{+0.5}$
Couple au ralenti	Nm	1.7
Couple moteur maximal	Nm	26.5
Moment d'inertie ¹	Kgcm ²	1.4
Moment géométrique d'inertie I _y	cm ⁴	37.45
Moment géométrique d'inertie I _z	cm ⁴	138.31
Longueur totale maximale	mm	4 096
Répétabilité	mm	0.05

¹ Moment d'inertie sans boîte à engrenages

Type	Identifiant	Course S [mm]	Longueur totale L [mm]	Masse [kg]
AXE110Z16-D-0080	450440	0080	436	4.6
AXE110Z16-D-0140	450441	0140	496	5.1
AXE110Z16-D-0200	450442	0200	556	5.5
AXE110Z16-D-0260	450443	0260	616	5.9
AXE110Z16-D-0320	450444	0320	676	6.3
AXE110Z16-D-0380	450445	0380	736	6.8
AXE110Z16-D-0440	450446	0440	796	7.2
AXE110Z16-D-0500	450447	0500	856	7.6
AXE110Z16-D-0560	450448	0560	916	8.0
AXE110Z16-D-0620	450450	0620	976	8.5
AXE110Z16-D-0680	450451	0680	1036	8.9
AXE110Z16-D-0740	450452	0740	1096	9.3
AXE110Z16-D-0800	450453	0800	1156	9.7
AXE110Z16-D-0860	450454	0860	1216	10.2
AXE110Z16-D-0920	450455	0920	1276	10.6
AXE110Z16-D-0980	450456	0980	1336	11.0
AXE110Z16-D-1040	450457	1040	1396	11.4
AXE110Z16-D-1100	450459	1100	1456	11.9
AXE110Z16-D-1160	450460	1160	1516	12.3
AXE110Z16-D-1220	450461	1220	1576	12.7
AXE110Z16-D-1280	450462	1280	1636	13.1
AXE110Z16-D-1340	450463	1340	1696	13.6
AXE110Z16-D-1400	450464	1400	1756	14.0
AXE110Z16-D-1460	450465	1460	1816	14.4
AXE110Z16-D-1520	450466	1520	1876	14.8
AXE110Z16-D-1580	450467	1580	1936	15.3
AXE110Z16-D-1640	450477	1640	1890	15.7
AXE110Z16-D-1700	450468	1700	2056	16.1
AXE110Z16-D-1820	450469	1820	2176	16.9
AXE110Z16-D-1940	450470	1940	2296	17.8
AXE110Z16-D-2060	450471	2060	2416	18.6
AXE110Z16-D-2180	450472	2180	2536	19.5
AXE110Z16-D-2300	450473	2300	2656	20.3
AXE110Z16-D-2420	450474	2420	2776	21.2
AXE110Z16-D-2540	450475	2540	2896	22.0
AXE110Z16-D-2660	450476	2660	3016	22.9
AXE110Z16-D-2780	450478	2780	3136	23.7
AXE110Z16-D-3020	450479	3020	3376	25.4
AXE110Z16-D-3260	450480	3260	3616	27.2
AXE110Z16-D-3500	450481	3500	3856	28.9
AXE110Z16-D-3740	410930	3740	4096	30.6

AXE160Z



T = Longueur de la table

S = Course

L = T + S + 170 mm

① Possibilité de regraissage des deux côtés

Caractéristiques techniques

Système de guidage		Guide linéaire D
Longueur de la table T	mm	240
Distance des blocs coulissants L1		≤ 220 mm (recommandée 120 mm)
Élément d'entraînement		Courroie crantée 32STD8
Vitesse maximale	m/min	300
Charge de fonctionnement dynamique autorisée	N	1 830
Course par rotation	mm	216 ^{+0.5}
Couple au ralenti	Nm	3.6
Couple moteur maximal	Nm	62.9
Moment d'inertie ¹	Kgcm ²	5.8
Moment géométrique d'inertie I _y	cm ⁴	140.29
Moment géométrique d'inertie I _z	cm ⁴	666.80
Longueur totale maximale	mm	6 110
Répétabilité	mm	0.05

¹ Moment d'inertie sans boîte à engrenages

Type	Identifiant	Course S [mm]	Longueur totale L [mm]	Masse [kg]
AXE160Z25-D-0120	450487	0120	530	11.8
AXE160Z25-D-0180	450488	0180	590	12.6
AXE160Z25-D-0240	450496	0240	650	13.3
AXE160Z25-D-0300	450497	0300	710	14.1
AXE160Z25-D-0360	450498	0360	770	14.8
AXE160Z25-D-0420	450499	0420	830	15.6
AXE160Z25-D-0480	450500	0480	890	16.3
AXE160Z25-D-0540	450501	0540	950	17.1
AXE160Z25-D-0600	450502	0600	1010	17.9
AXE160Z25-D-0660	450503	0660	1070	18.6
AXE160Z25-D-0720	450504	0720	1130	19.4
AXE160Z25-D-0780	450505	0780	1190	20.1
AXE160Z25-D-0840	450506	0840	1250	20.9
AXE160Z25-D-0900	450508	0900	1310	21.6
AXE160Z25-D-0960	450509	0960	1370	22.4
AXE160Z25-D-1020	450510	1020	1430	23.1
AXE160Z25-D-1080	450511	1080	1490	23.9
AXE160Z25-D-1140	450512	1140	1550	24.6
AXE160Z25-D-1200	450513	1200	1610	25.4
AXE160Z25-D-1260	450514	1260	1670	26.2
AXE160Z25-D-1320	450515	1320	1730	26.9
AXE160Z25-D-1380	450516	1380	1790	27.7
AXE160Z25-D-1440	450517	1440	1850	28.4
AXE160Z25-D-1500	450518	1500	1910	29.2
AXE160Z25-D-1560	450520	1560	1970	29.9
AXE160Z25-D-1620	450521	1620	2030	30.7
AXE160Z25-D-1680	450522	1680	2090	31.4
AXE160Z25-D-1800	450524	1800	2210	32.9
AXE160Z25-D-1920	450526	1920	2330	34.5
AXE160Z25-D-2040	450527	2040	2450	36.0
AXE160Z25-D-2160	450528	2160	2570	37.5
AXE160Z25-D-2280	450529	2280	2690	39.0
AXE160Z25-D-2400	450530	2400	2810	40.5
AXE160Z25-D-2520	450531	2520	2930	42.0
AXE160Z25-D-2640	450533	2640	3050	43.5
AXE160Z25-D-2760	450536	2760	3170	45.0
AXE160Z25-D-3000	450537	3000	3410	48.0
AXE160Z25-D-3240	450538	3240	3650	51.1
AXE160Z25-D-3480	450539	3480	3890	54.1
AXE160Z25-D-3720	410935	3720	4130	57.1
AXE160Z25-D-3960	450541	3960	4370	60.1
AXE160Z25-D-4200	450542	4200	4610	63.1
AXE160Z25-D-4500	450543	4500	4910	66.9
AXE160Z25-D-4800	450544	4800	5210	70.7
AXE160Z25-D-5100	450545	5100	5510	74.5
AXE160Z25-D-5400	450546	5400	5810	78.2
AXE160Z25-D-5700	450547	5700	6110	82.0

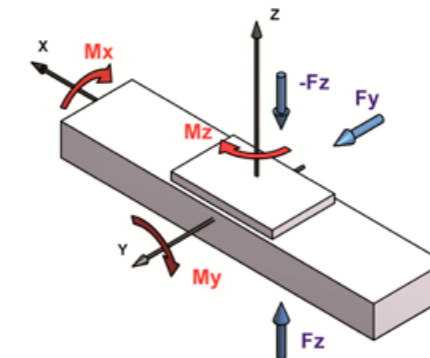
5.2.3 Capacité de charge statique maximale

Type	Système de guidage	Charge [N]		Moment de charge [Nm]		
		F _y	F _z	M _x	M _y	M _z
AXE60Z	B	4 860	9 650	66	350	180
AXE80Z	B	7 900	16 000	150	800	400
AXE100Z	C	11 200	16 500	179	2 340	1 570
AXE110Z	D	7 900	7 900	275	375	375
AXE160Z	D	32 000	32 000	1 600	1 650	1 650

5.2.4 Capacité de charge dynamique

Les capacités de charge dynamique des systèmes de guidage se basent sur une durée de vie nominale de 50 000 km.

Type	Système de guidage	Charge [N]		Moment de charge [Nm]		
		F _y	F _z	M _x	M _y	M _z
AXE60Z	B	2 820	2 820	19,5	127	127
AXE80Z	B	3 600	3 600	33,7	241	241
AXE100Z	C	5 050	5 050	54,0	707	707
AXE110Z	D	2 300	2 300	80,0	110	110
AXE160Z	D	6 000	9 000	475	475	475



5.3 Modules linéaires EFFICACES AXE à entraînement par courroie crantée

5.3.1 Structure

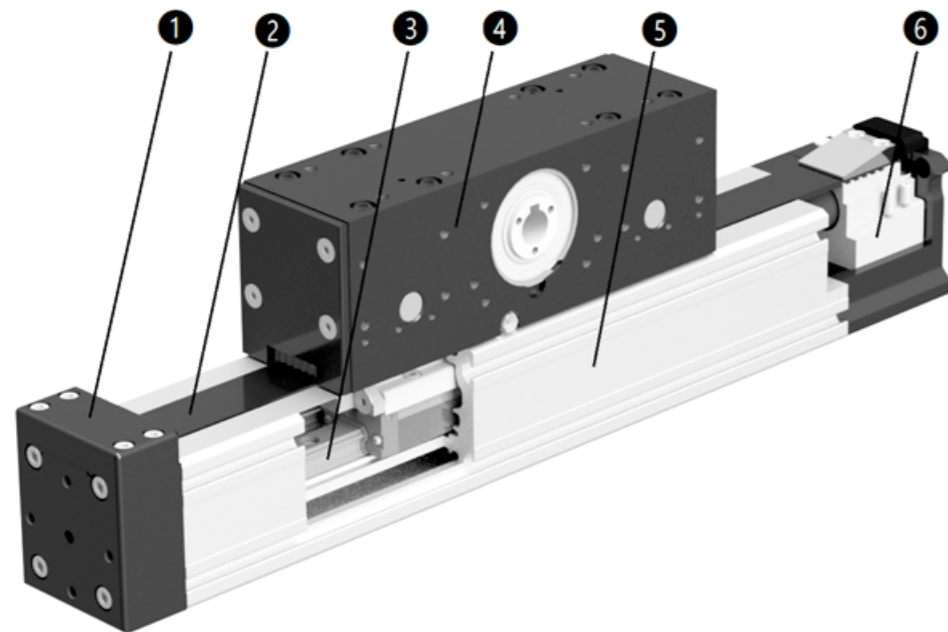
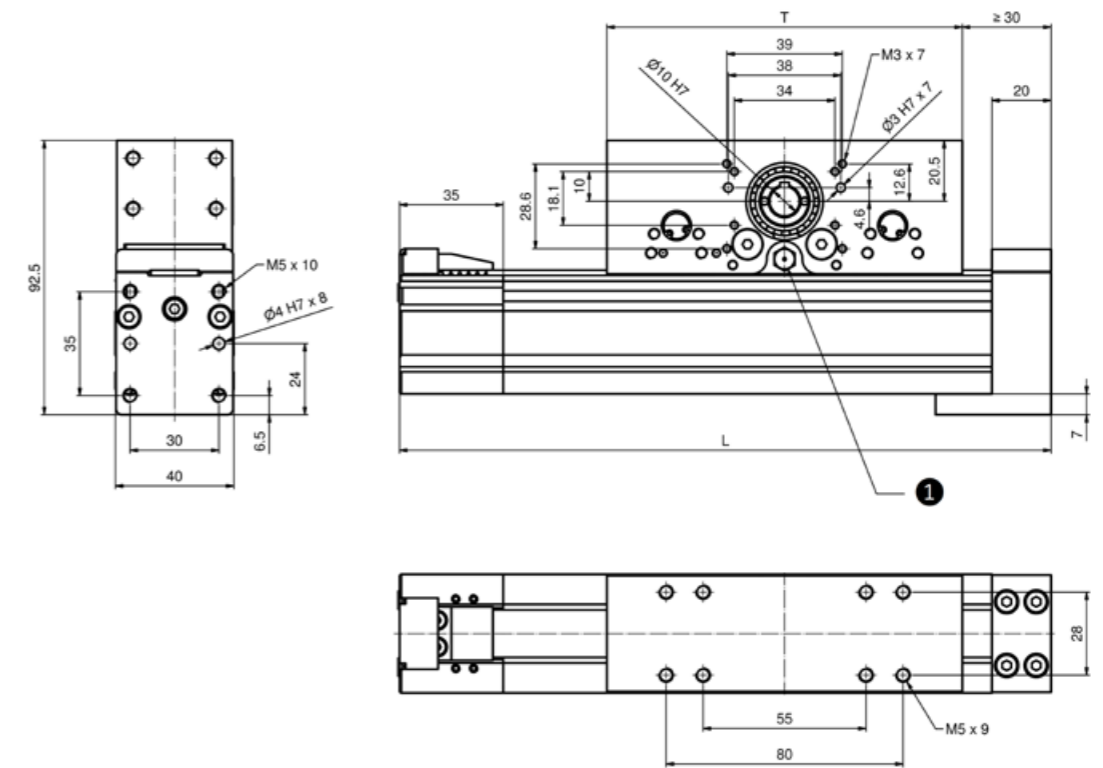


Figure 5.5 Structure AXE_A

- ① Blocage de courroie crantée
- ② Courroie crantée
- ③ Système de guidage
- ④ Bloc moteur
- ⑤ Profilé
- ⑥ Unité de tension de courroie crantée

5.3.2 Dimensions / Caractéristiques techniques

AXE40A



T = Longueur de la table

S = Course

L = T + S + 65 mm

① Option de regraissage des deux côtés

Caractéristiques techniques

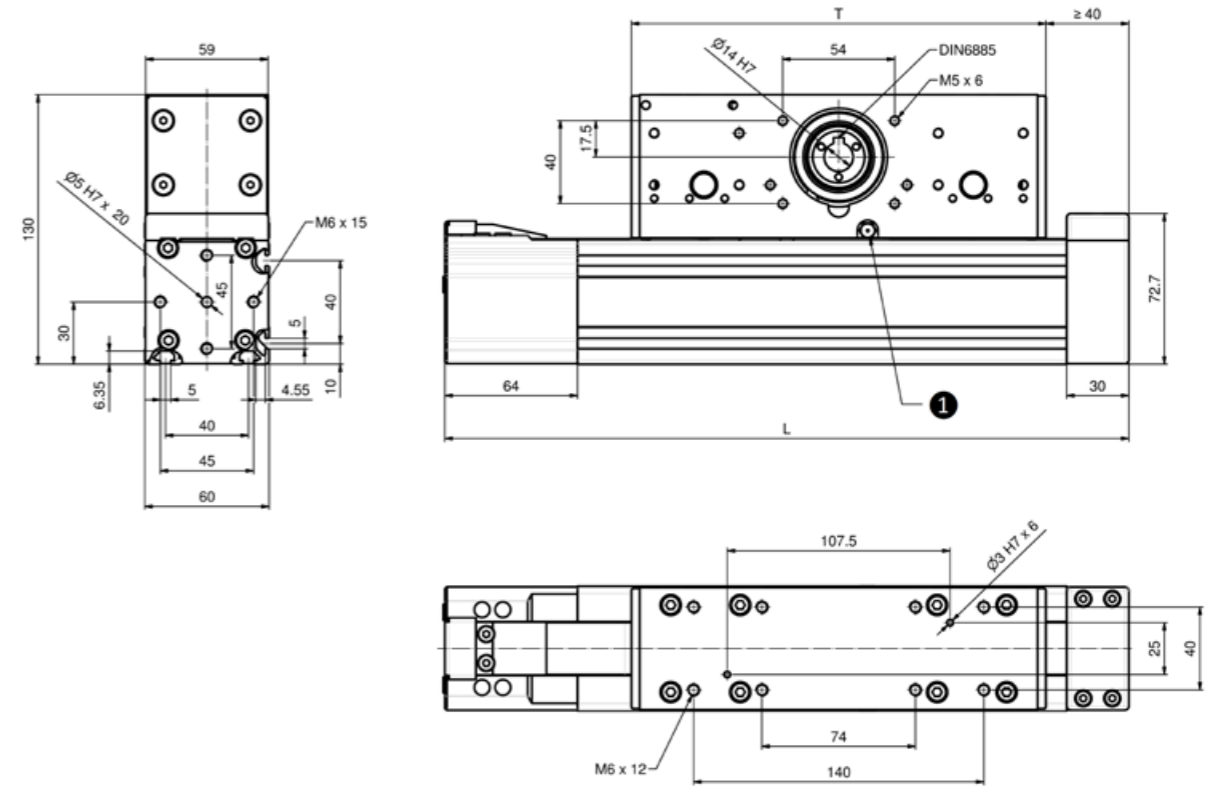
Système de guidage		Guide linéaire B
Longueur de la table T	mm	120
Élément d'entraînement		Courroie crantée 16AT3
Vitesse maximale	m/min	300
Charge de fonctionnement dynamique autorisée	N	210
Course par rotation	mm	75 ^{+0.1}
Couple au ralenti	Nm	0.2
Couple moteur maximal	Nm	2.5
Moment d'inertie ¹	Kgcm ²	0.16
Moment géométrique d'inertie I _y	cm ⁴	9.521
Moment géométrique d'inertie I _z	cm ⁴	12.14
Longueur totale maximale	mm	1 020
Répétabilité	mm	0.08

¹: Moment d'inertie sans boîte à engrenages

Dimensions et masses

Type	Identifiant	Course S [mm]	Longueur totale L [mm]	Masse [kg]
AXE40A10-B-0040	450048	0040	220	2.1
AXE40A10-B-0060	450050	0060	240	2.2
AXE40A10-B-0080	450051	0080	260	2.3
AXE40A10-B-0120	450052	0120	300	2.5
AXE40A10-B-0160	450053	0160	340	2.8
AXE40A10-B-0200	450054	0200	380	3.0
AXE40A10-B-0240	450056	0240	420	3.2
AXE40A10-B-0280	450057	0280	460	3.5
AXE40A10-B-0320	450058	0320	500	3.7
AXE40A10-B-0360	450059	0360	540	4.0
AXE40A10-B-0400	450062	0400	580	4.2
AXE40A10-B-0440	450063	0440	620	4.4
AXE40A10-B-0480	450064	0480	660	4.7
AXE40A10-B-0520	450065	0520	700	4.9
AXE40A10-B-0560	450067	0560	740	5.1
AXE40A10-B-0600	450068	0600	780	5.4
AXE40A10-B-0640	450069	0640	820	5.6
AXE40A10-B-0680	450070	0680	860	5.9
AXE40A10-B-0720	450071	0720	900	6.1
AXE40A10-B-0760	450072	0760	940	6.3
AXE40A10-B-0800	450073	0800	980	6.6
AXE40A10-B-0840	450074	0840	1020	6.8

AXE60A



T = Longueur de la table

S = Course

L = T + S + 104 mm

① Option de regraissage des deux côtés

Caractéristiques techniques

Système de guidage		Guide linéaire B
Longueur de la table T	mm	200
Élément d'entraînement		Courroie crantée 25AT5
Vitesse maximale	m/min	300
Charge de fonctionnement dynamique autorisée	N	560
Course par rotation	mm	150 ^{+0.3}
Couple au ralenti	Nm	0,8
Couple moteur maximal	Nm	13,4
Moment d'inertie ¹	Kgcm ²	1,07
Moment géométrique d'inertie I _y	cm ⁴	40,04
Moment géométrique d'inertie I _z	cm ⁴	60,64
Longueur totale maximale	mm	3 868
Répétabilité	mm	0,05

¹: Moment d'inertie sans boîte à engrenages

Type	Identifiant	Course S [mm]	Longueur totale L [mm]	Masse [kg]
AXE60A14-B-0040	450154	0040	328	4.5
AXE60A14-B-0100	450155	0100	388	4.8
AXE60A14-B-0160	450156	0160	448	5.1
AXE60A14-B-0220	450157	0220	508	5.4
AXE60A14-B-0280	450160	0280	568	5.7
AXE60A14-B-0340	450161	0340	628	6.0
AXE60A14-B-0400	450163	0400	688	6.3
AXE60A14-B-0460	450164	0460	748	6.5
AXE60A14-B-0520	450166	0520	808	6.8
AXE60A14-B-0580	450197	0580	868	7.1
AXE60A14-B-0640	450198	0640	928	7.4
AXE60A14-B-0700	450199	0700	988	7.7
AXE60A14-B-0760	450200	0760	1048	8.0
AXE60A14-B-0820	450201	0820	1108	8.3
AXE60A14-B-0880	450202	0880	1168	8.6
AXE60A14-B-0940	450203	0940	1228	8.9
AXE60A14-B-1000	450204	1000	1288	9.2
AXE60A14-B-1060	450206	1060	1348	9.5
AXE60A14-B-1120	450207	1120	1408	9.8
AXE60A14-B-1180	450208	1180	1468	10.1
AXE60A14-B-1240	450209	1240	1528	10.4
AXE60A14-B-1300	450210	1300	1588	10.7
AXE60A14-B-1360	450211	1360	1648	11.0
AXE60A14-B-1420	450212	1420	1708	11.3
AXE60A14-B-1480	450213	1480	1768	11.6
AXE60A14-B-1540	450214	1540	1828	11.9
AXE60A14-B-1600	450215	1600	1888	12.2
AXE60A14-B-1660	450216	1660	1948	12.5
AXE60A14-B-1720	450219	1720	2008	12.7
AXE60A14-B-1780	450220	1780	2068	13.0
AXE60A14-B-1900	450221	1900	2188	13.6
AXE60A14-B-2020	450222	2020	2308	14.2
AXE60A14-B-2140	450223	2140	2428	14.7
AXE60A14-B-2260	450225	2260	2548	15.3
AXE60A14-B-2380	450226	2380	2668	15.9
AXE60A14-B-2500	450228	2500	2788	16.5
AXE60A14-B-2620	450230	2620	2908	17.1
AXE60A14-B-2740	450231	2740	3028	17.7
AXE60A14-B-2860	450232	2860	3148	18.3
AXE60A14-B-3100	450233	3100	3388	19.4
AXE60A14-B-3340	450234	3340	3628	20.6
AXE60A14-B-3580	450235	3580	3868	21.8

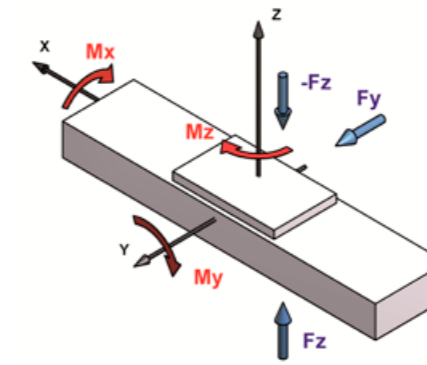
5.3.3 Capacité de charge statique maximale

Type	Système de guidage	Charge [N]		Moment de charge [Nm]		
		F _y	F _z	M _x	M _y	M _z
AXE40A	B	900	900	4,2	36	36
AXE60A	B	9 650	9 650	66	350	350

5.3.4 Capacité de charge dynamique

Les capacités de charge dynamique des systèmes de guidage se basent sur une durée de vie nominale de 50 000 km.

Type	Système de guidage	Charge [N]		Moment de charge [Nm]		
		F _y	F _z	M _x	M _y	M _z
AXE40A	B	500	500	2,4	20	20
AXE60A	B	2 800	2 800	19	100	100



6. Accessoires

6.1. Éléments de fixation et de connexion

Pour le montage des modules linéaires SNR de la série AXE, nous proposons une gamme d'éléments de fixation parfaitement adaptés. Des blocs coulissants, des bandes de fixation et une gamme complète d'éléments de connexion offrent de nombreuses possibilités pour la fixation des modules sur des surfaces de montage ou leur combinaison.

Vous disposez des composants suivants pour les fixations et les connexions :

- Barrettes de fixation
- Écrous de rainures
- Connexions directes
- Connexions croisées
- Connexions de portique
- Connexions standards A
- Connexions angulaires

6.1.1. Barrettes de fixation

Des barrettes de fixation (figure 6.1) sont disponibles pour les modules linéaires de la série AXE.

La distance entre les points de fixation doit être définie en fonction de la charge, ainsi que de la rectitude et de la rigidité requises. La figure 6.2 et le tableau 6.1 présentent les dimensions et les codes de type des modules linéaires de la série AXE, notamment les numéros d'identification.

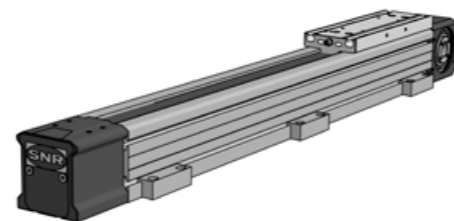


Figure 6.1 Module linéaire AXE avec barrettes de fixation

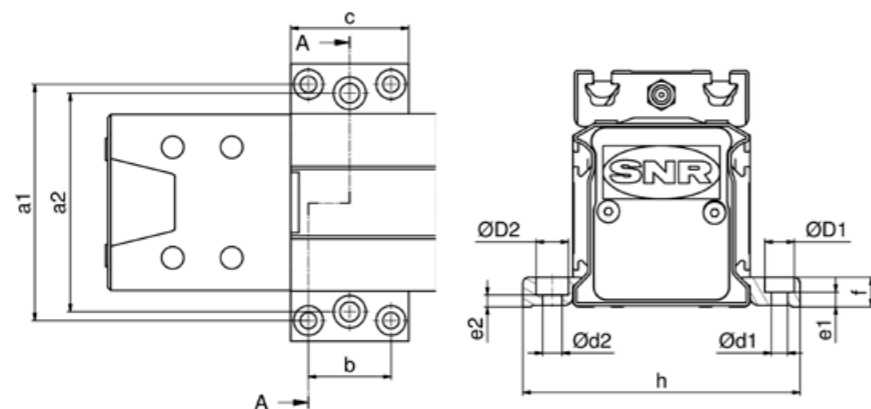


Figure 6.2 Dimensions des barrettes de fixation AXE

Tableau 6.1 Barrettes de fixation AXE

Type	Code de type	Identifiant	a1	a2	b	c	d1	D1	e1	d2	D2	e2	f	g	h
			[mm]	[mm]											
AXE40	AX-AC-FST-40x13-2	108663	55		28	40	5.5	10	7.0				13	38	66
AXE601	AX-AC-FST-40x10-3	108579	80	74	28	40	5.5	10	5.0	6,6	11	4	10	48	94
AXE80	AX-AC-FST-70x20-2	108075	94		50	70	6.6	11	14.0				20	76	108
AXE100	AX-AC-FST-78x22-2	110236	116		60	78	9.0	15	11.5				22	108	140
AXE110	AX-AC-FST-47x7-2	150822	126		30	47	5.5	9	3.5				7	69	140
AXE160	AX-AC-FST-68x9-2	150999	174		50	68	6.5	11	3.5				9	88	188

¹ Convient également aux espacements de 20 pour les profilés de construction de machine standard

6.1.2. Blocs coulissants

Différents écrous de rainures (figure 6.3) sont disponibles pour les modules linéaires de la série AXE.

La distance entre les écrous de rainures doit être définie en fonction de la charge, ainsi que de la rectitude et de la rigidité requises. Deux conceptions différentes des écrous de rainures sont disponibles. Les dimensions et les codes de type de ces écrous de rainures (notamment leurs identifiants) sont indiqués dans la figure 6.4 et le tableau 6.2.

Type de conception E / F

- Écrous de rainures standard
- Acier galvanisé (acier inoxydable A2 partiellement possible)
- Pivotelement dans toutes les positions souhaitées
- Fixation par bille

Type de conception R

- Pour un montage efficace des composants
- Zinc moulé sous pression
- Pré-assemblage sur le composant permettant une insertion dans n'importe quelle position
- Verrouillage en serrant la vis

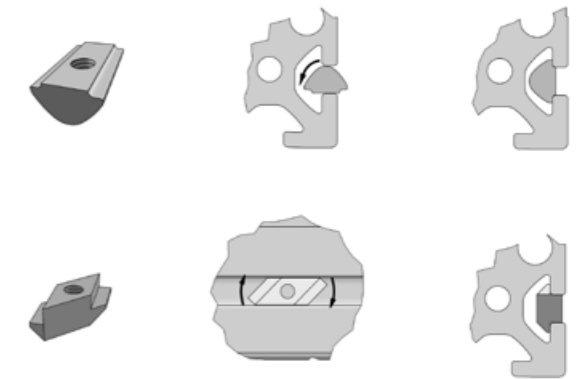


Figure 6.3 Conceptions d'écrous de rainure

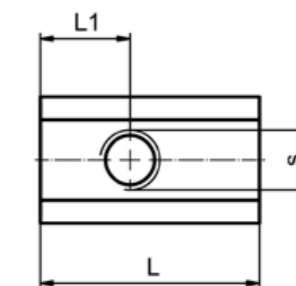


Figure 6.4 Écrous de rainures de dimension

Tableau 6.2 Écrous de rainures

Type	Code de type	Identifiant	Type de conception	S	L ¹	L1 ¹	TA ²	Force de traction max.
					[mm]	[mm]		
AXE40Z AXE60Z	AX-AC-SBL-5ST-M3-E	109066	E	M3	12	3.0	1.5	500
	AX-AC-SBL-5ST-M4-E	109073	E	M4	12	4.0	3.0	500
	AX-AC-SBL-5ST-M4-E-A2	289073	E	M4	12	4.0	3.0	500
	AX-AC-SBL-5ST-M5-E	109070	E	M5	12	4.0	4.5	500
	AX-AC-SBL-5ST-M5-E-A2	139275	E	M5	12	4.0	4.5	500
AXE80Z	AX-AC-SBL-5-M3-R-Zi	103758	R	M3	5	2.5	1.0	50
	AX-AC-SBL-6ST-M4-E	109094	E	M4	17	5.0	4.0	1 750
	AX-AC-SBL-6ST-M5-E	109093	E	M5	17	5.0	8.0 ³	1 750
	AX-AC-SBL-6ST-M6-E	109091	E	M6	17	5.5	14.0 ³	1 750
	AX-AC-SBL-6ST-M6-E-A2	203392	E	M6	17	5.5	14.0 ³	1 750
AXE100Z (rainure latérale au-dessus)	AX-AC-SBL-6-M4-R-Zi	103759	R	M4	15	7.5	1.5	150
	AX-AC-SBL-6ST-M4-F	255069	F	M4	16	8.0	4.0 ³	1 750
AXE100Z (rainure en dessous et rainure latérale au-dessus)	AX-AC-SBL-6ST-M5-F	353280	F	M5	16	8.0	8.0 ³	1 750
	AX-AC-SBL-6ST-M6-F	255070	F	M6	16	8.0	14.0 ³	1 750
	AX-AC-SBL-8ST-M5-F	258785	F	M5	22	7.0	8.0 ³	2 500
	AX-AC-SBL-8ST-M6-F	183942	F	M6	22	7.0	14.0 ³	2 500
	AX-AC-SBL-8ST-M8-F	149812	F	M8	22	7.0	25.0	2 500

¹ Convient également aux espacements de 20 pour les profilés de construction de machine standard

² Valeur maximale, dimension divergente possible

³ Couple de serrage maximal

6.1.3. Connexions directes

Les connexions directes (figure 6.5) sont des kits incluant tous les éléments de connexion essentiels tels que des plaques de calage, des barrettes de fixation et des vis.

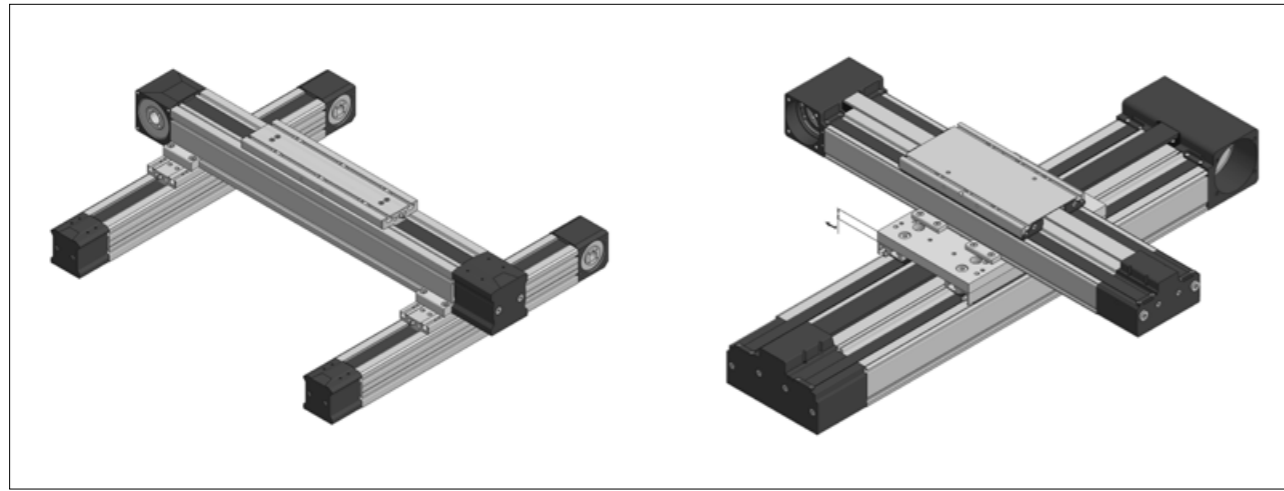


Figure 6.5 Connexions directes AXE

Les codes de type et les identifiants des connexions directes sont indiqués dans le tableau 6.3.

Tableau 6.3 Connexions directes AXE

X - Axis	Y - Axis				
	AXE60Z	AXE80Z	AXE100Z	AXE110Z	AXE160Z
AXE60Z	2x AX-AC-DCU-60-60 (ID 230147)			AX-AC-DCU-60-110 (ID 173421)	
AXE80Z			AX-AC-DCU-80-120 (ID 207896)		AX-AC-DCU-80-160 (ID 167332)
AXE100Z			AX-AC-DCU-80-120 (ID 207896)		AX-AC-DCU-80-160 (ID 167332)
AXE110Z	AX-AC-DCU-110-60 ¹ (ID 281274)			AX-AC-DCU-110-110 (ID 207936)	
AXE160Z2	AX-AC-DCU-160-60 (ID 382288)	AX-AC-DCU-160-80 (ID 288848)		AX-AC-DCU-160-110 (ID 357642)	AX-AC-DCU-160-160 (ID 308879)

¹- Distance plate t = 12 mm

6.1.4. Connexions croisées

Les connexions croisées (figure 6.6) sont des éléments de connexion pour le montage de systèmes à deux axes dont les plateaux des axes respectifs sont montés l'un sur l'autre. Les connexions croisées incluent tous les éléments de connexion requis, notamment les vis.

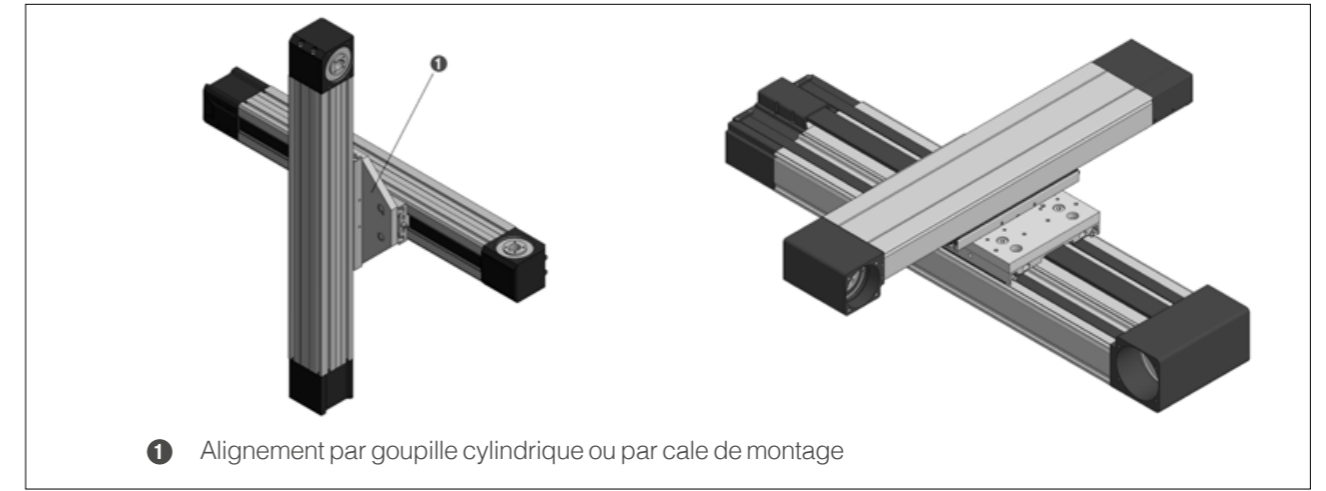


Figure 6.6 Connexions croisées AXE

Les dimensions et les codes de type de ces connexions croisées (notamment leurs identifiants) sont indiqués dans la figure 6.7 et le tableau 6.4.

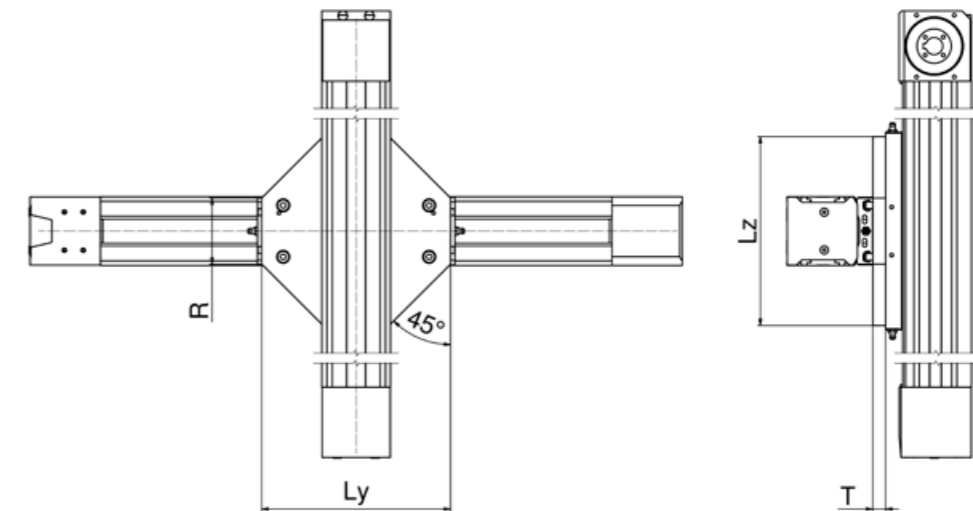


Figure 6.7 Connexions croisées AXE

- 1 Ligne centrale de l'axe = plaque coulissante du milieu
- 2 Notez le côté d'installation des capteurs pour l'axe Y avec le type AXC60

Tableau 6.4 Connexions croisées AXE

X - Axis	Y - Axis	Code de type	Identifiant	Ly	Lz	R	T
				[mm]	[mm]	[mm]	[mm]
AXE60Z	AXE60Z	AX-AC-CCU-60-60	160635	90	90	58	12
AXE80Z	AXE60Z	AX-AC-CCU-80-60	158840	190	180	47	11
	AXE100Z	AX-AC-CCU-80-80	253556	220	220	77	15
AXE110Z	AXE60Z	AX-AC-CCU-110-60	252539	215	120		12
AXE160Z	AXE60Z	AX-AC-CCU-160-60	265455	240	160		15
	AXE110Z	AX-AC-CCU-160-80	169160	220	200		20
AXE160Z	AXE110Z	AX-AC-CCU-110-110	259405	215	120		12
AXE110Z	AXE110Z	AX-AC-CCU-160-110	351593	240	160		15
	AXE160Z	AX-AC-CCU-160-160	264974	240	160		15

6.1.5. Connexions de portique

Les connexions de portique (figure 6.8) sont des éléments de connexion pour le montage de systèmes à axes X-Y où l'axe Y sera assemblé dans une position inclinée de 90°.

Les connexions de portique incluent tous les éléments de connexion essentiels, notamment les vis.

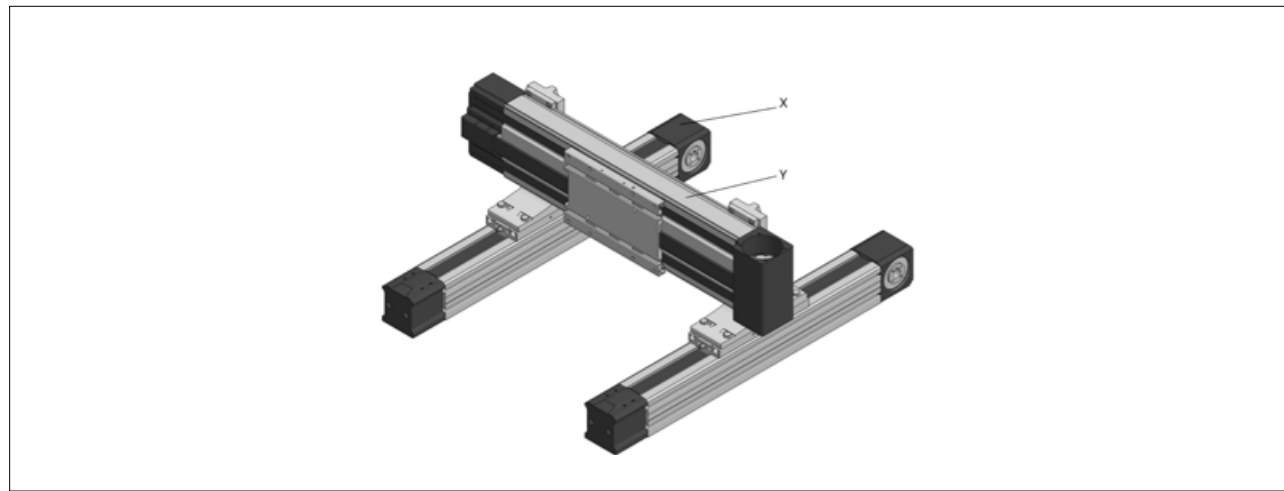


Figure 6.8 Connexions pour portiques AXE

Les dimensions et les codes de type (identifiants inclus) de ces connexions de portique sont indiqués dans la figure 6.9 et le tableau 6.5.

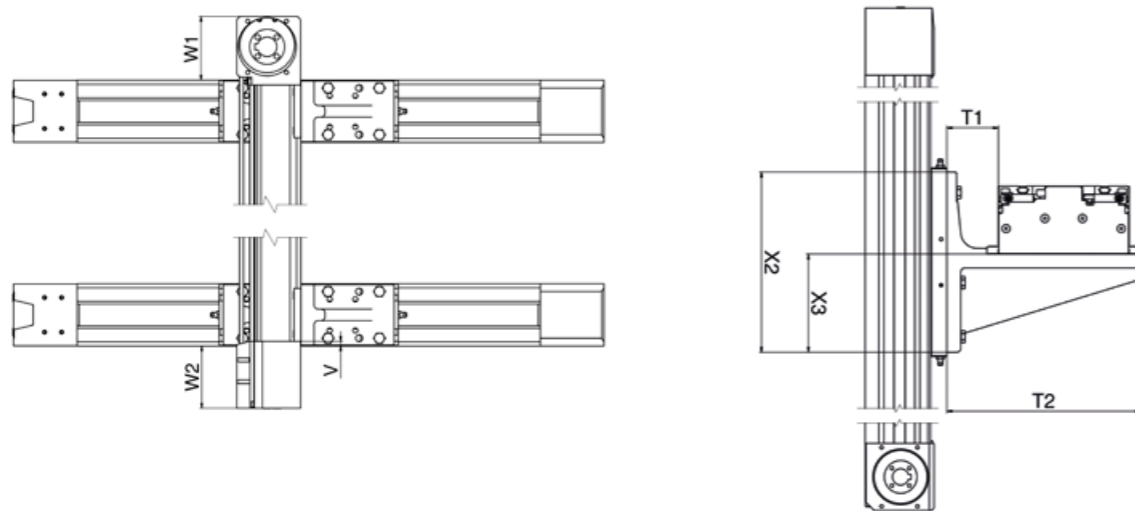


Figure 6.9 Connexions pour portiques AXE

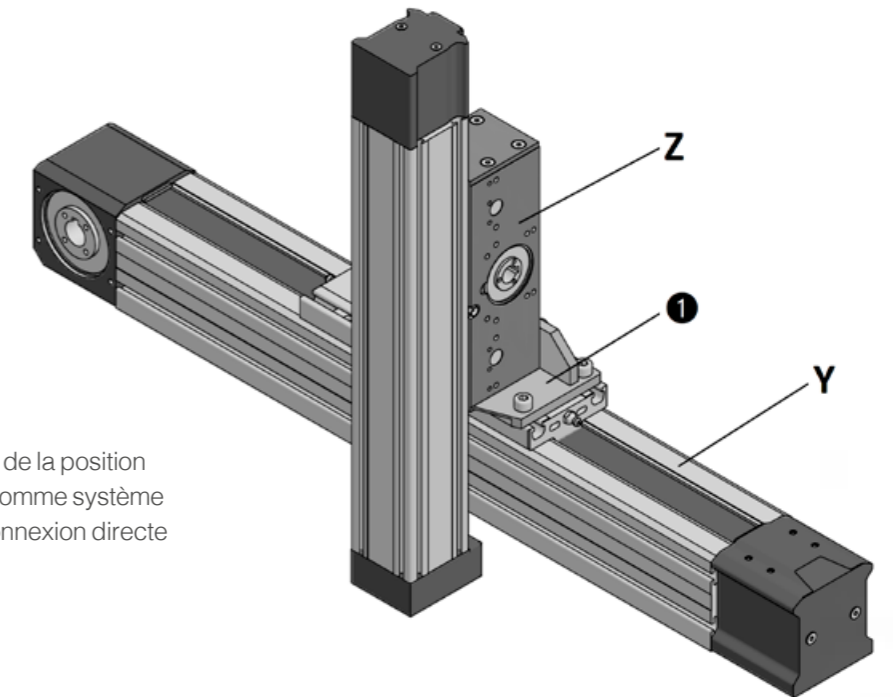
Tableau 6.5 Connexions pour portiques AXE

X - Axis	Y - Axis	Code de type	Identifiant	T1	T2	V	W1	W2	X2	X3	Y3
					[mm]	[mm]	[mm]	[mm]	[mm]	[mm]	[mm]
AXE60Z	AXE110Z	AX-AC-GCU-60-110	230361	49	174	5.5	62.5	64.5	160	90	58
	AXE160Z	AX-AC-GCU-60-160	265454	63	237	5.0	92.0	90.0	220	120	78
AXE80Z	AXE160Z	AX-AC-GCU-80-160	169154	63	237	5.0	82.0	80.0	220	120	78
AXE100Z	AXE160Z	AX-AC-GCU-80-160	169154	63	237	5.0	72.0	70.0	220	120	78

6.1.6. Connexions standards A

Les connexions standards A sont des éléments de connexion permettant de combiner des modules linéaires de la série AXE_Z à entraînement par courroie crantée avec des modules linéaires de la série AXE_A à entraînement par courroie crantée / Ω (figure 6.10).

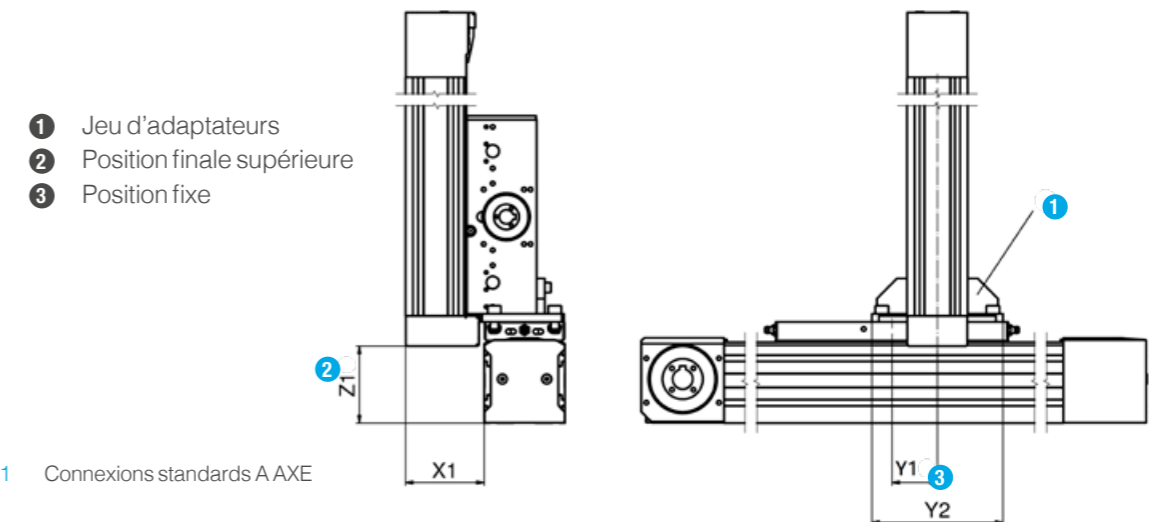
Les connexions standards A incluent tous les éléments de connexion nécessaires, notamment les vis.



- 1 Fixation optionnelle de la position pour assemblage comme système à trois axes avec connexion directe à l'axe X

Figure 6.10 Connexions standards A AXE

Les dimensions et les codes de type (identifiants inclus) de ces connexions standards A sont indiqués dans la figure 6.11 et le tableau 6.6.



- 1 Jeu d'adaptateurs
2 Position finale supérieure
3 Position fixe

Figure 6.11 Connexions standards A AXE

Tableau 6.6 Connexions standards A AXE

Y - Axis	Z - Axis	Code de type	Identifiant	X1	Y1	Y2	Z1
				[mm]	[mm]	[mm]	[mm]
AXE60Z	AXE40A	AX-AC-SCU-60-40	299881	61	0	120	60
AXE80Z	AXE60A	AX-AC-SCU-80-60	156300	78	45	130	64
AXE110Z	AXE40A	AX-AC-SCU-110-40	327403	61	0	132	43
	AXE60A	AX-AC-SCU-110-60	268606	90	0/18	130	29
AXE160Z	AXE60A	AX-AC-SCU-160-60	458059	75	0	150	51

6.1.7. Connexions angulaires

Les connexions angulaires offrent de nombreuses possibilités de combinaison entre les modules linéaires AXE110Z/AXE160Z et les systèmes à deux axes selon une disposition x-y ou y-z (figures 6.12 à 6.15). Il est possible de combiner des modules linéaires de même taille et avec une différence d'une taille de bâti. Les éléments de connexion sont fabriqués en aluminium coulé en sable (EN AC-AISi7Mg0,3 ST6). Les connexions angulaires incluent tous les éléments de connexion essentiels, notamment les vis.

Les dimensions et les codes de type (identifiants inclus) de ces connexions angulaires sont indiqués dans les figures 6.12 à 6.15 et les tableaux 6.7 à 10.

Système à axes X-Y, assemblage du profilé

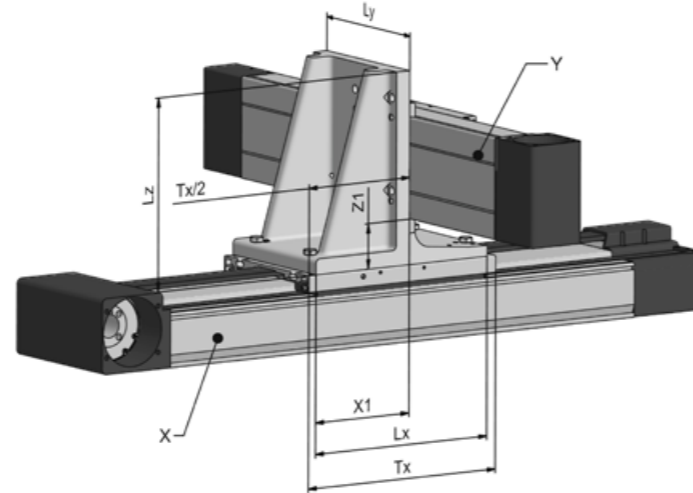


Figure 6.12
Connexions angulaires de système à axes X-Y, assemblage du profilé

Tableau 6.7 Connexions angulaires de système à axes X-Y, assemblage du profilé

X - Axis	Y - Axis	Code de type	Identifiant	Lx [mm]	X1 [mm]	Ly [mm]	Z1 [mm]	Lz [mm]
AXE110	AXE110	AX-AC-ACU-X110-Y110	459876	160	90	156	49.0	209
AXE160	AXE110	AX-AC-ACU-X160-Y110P	286227	160	90	156	49.0	209
AXE160	AXE160	AX-AC-ACU-X160-Y160	306559	220	120	236	63.0	287

Système à axes X-Y, assemblage du plateau

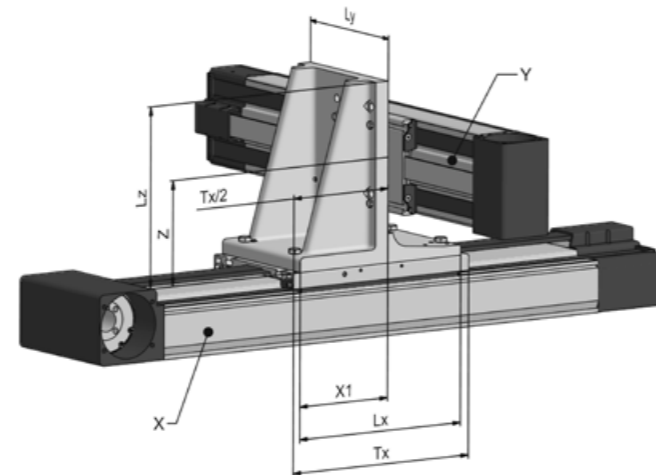


Figure 6.13
Connexions angulaires de système à axes X-Y, assemblage du plateau

Tableau 6.8 Connexions angulaires de système à axes X-Y, assemblage du plateau

X - Axis	Y - Axis	Code de type	Identifiant	Lx [mm]	X1 [mm]	Ly [mm]	Z [mm]	Lz [mm]
AXE110	AXE110	AX-AC-ACU-110-110	382293	160	90	156	114.0	209
AXE160	AXE110	AX-AC-ACU-X160-Y110T	382295	160	90	156	114.0	209
AXE160	AXE160	AX-AC-ACU-160-160-2	306666	220	120	236	144.0	287

Y Système à axes Y-Z, assemblage du profilé

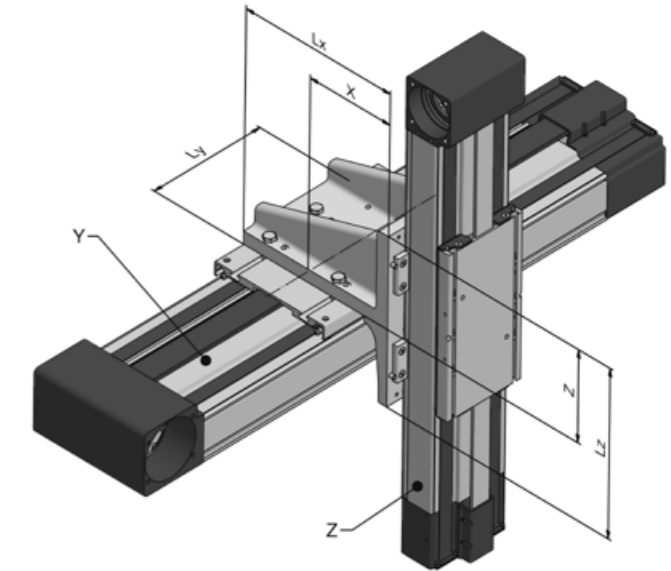


Figure 6.14
Connexions angulaires de système à axes Y-Z, assemblage du plateau

Tableau 6.9 Connexion angulaire de système à axes y-z, assemblage du profilé

X - Axis	Y - Axis	Code de type	Identifiant	Lx [mm]	X [mm]	Ly [mm]	Lz [mm]	Z [mm]
AXE110	AXE110	AX-AC-ACU-Y110-Z110	363425	209	114.0	156	160	90
AXE160	AXE110	AX-AC-ACU-Y160-Z110P	269049	209	130.0	156	160	90
AXE160	AXE160	AX-AC-ACU-Y160-Z160	373108	287	144.0	236	220	120

Système à axes Y-Z, assemblage du plateau

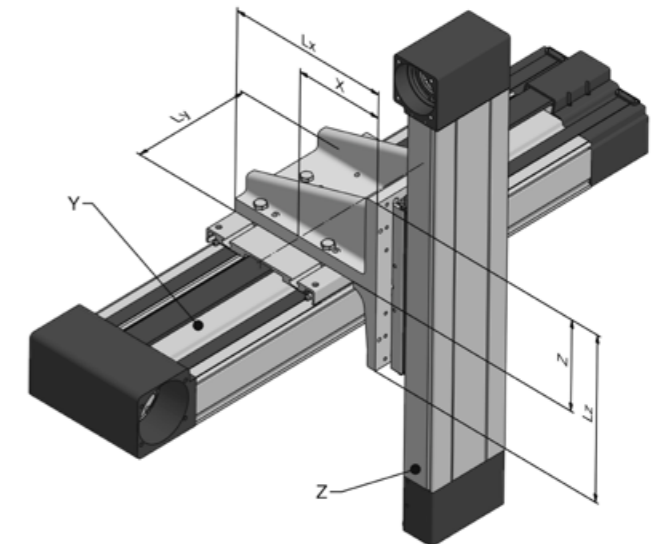


Figure 6.15
Connexions angulaires de système à axes Y-Z, assemblage du plateau

Tableau 6.10 Connexions angulaires de système à axes y-z, assemblage du plateau

X - Axis	Y - Axis	Code de type	Identifiant	Lx [mm]	X [mm]	Ly [mm]	Lz [mm]	Z [mm]
AXE110	AXE110	AX-AC-ACU-110-110	382293	209	114.0	156	160	90
AXE160	AXE110	AX-AC-ACU-Y160-Z110T	267710	209	130.0	156	160	90
AXE160	AXE160	AX-AC-ACU-160-160-2	306666	287	144.0	236	220	120

6.2 Options d'entraînement

6.2.1. Arbres à broche

Les arbres à clavette sont une variante courante de l'adaptateur mécanique (figure 6.16) disponible pour les modules linéaires de la série AXE. Les dimensions sont indiquées dans la figure 6.17 et le tableau 6.11. Pour les applications à dynamique plus élevée, nous recommandons des adaptations mécaniques d'entraînement avec accouplement intégré, comme décrit au chapitre 6.2.2 ou 6.2.4.

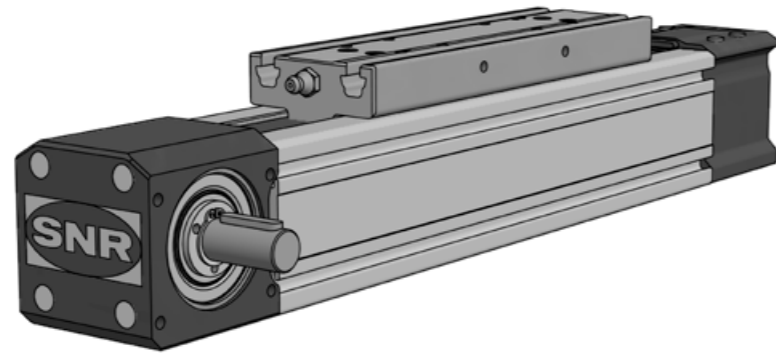


Figure 6.16 Arbre à clavette

Les dimensions des arbres à clavette sont indiquées dans la figure 6.17 et le tableau 6.11.

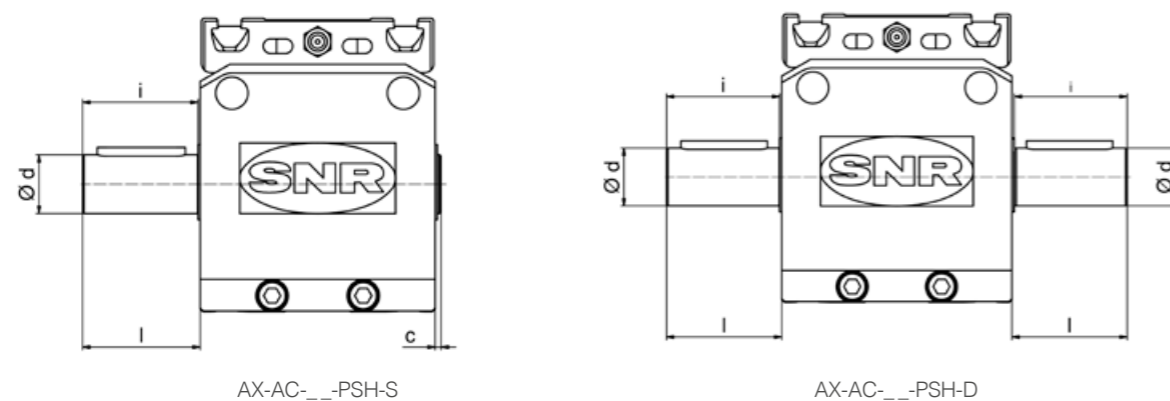


Figure 6.17 Dimensions de montage des arbres à clavette

Tableau 6.11 Dimensions des arbres à clavette

Type	Code de type	Identifiant	c [mm]	d h6 [mm]	i [mm]	l [mm]
AXE40A	AX-AC-40ZA-PSH-S	156270	1	10	29.5	30
AXE60Z AXE60A	AX-AC-60ZA-PSH-S	187407	1	14	30.0	30
AXE80Z	AX-AC-80ZA-PSH-S	152373	2	20	39.3	40
AXE100Z	AX-AC-100Z-PSH-S	409634		25	53.5	50
AXE110Z	AX-AC-110Z-PSH-S	308746		16	55.5	30
AXE160Z	AX-AC-160Z-PSH-S	206005		25	92.3	50
AXE40A	AX-AC-40ZA-PSH-D	449876		10	29.5	30
AXE60Z AXE60A	AX-AC-60ZA-PSH-D	189202		14	30.0	30
AXE80Z	AX-AC-80ZA-PSH-D	153960		20	39.3	40
AXE100Z	AX-AC-100Z-PSH-D	409633		25	53.5	50

6.2.2. Accouplements et arbres de connexion

Des modules linéaires disposés en parallèle peuvent être liés au moyen d'un arbre de connexion (figure 6.18). Le couple d'entraînement nécessaire est réparti uniformément sur tous les modules. Des arbres creux galvanisés servent d'arbres de connexion. En outre, les modules linéaires de la série AXE permettent un montage et un démontage ultérieurs à l'aide de moyeux de serrage à demi-coque afin de faciliter le réglage précis des modules linéaires.

Une connexion de module complète se compose d'un kit d'accouplement (tableau 6.12) et de l'arbre de connexion (tableaux 6.13 à 6.15).

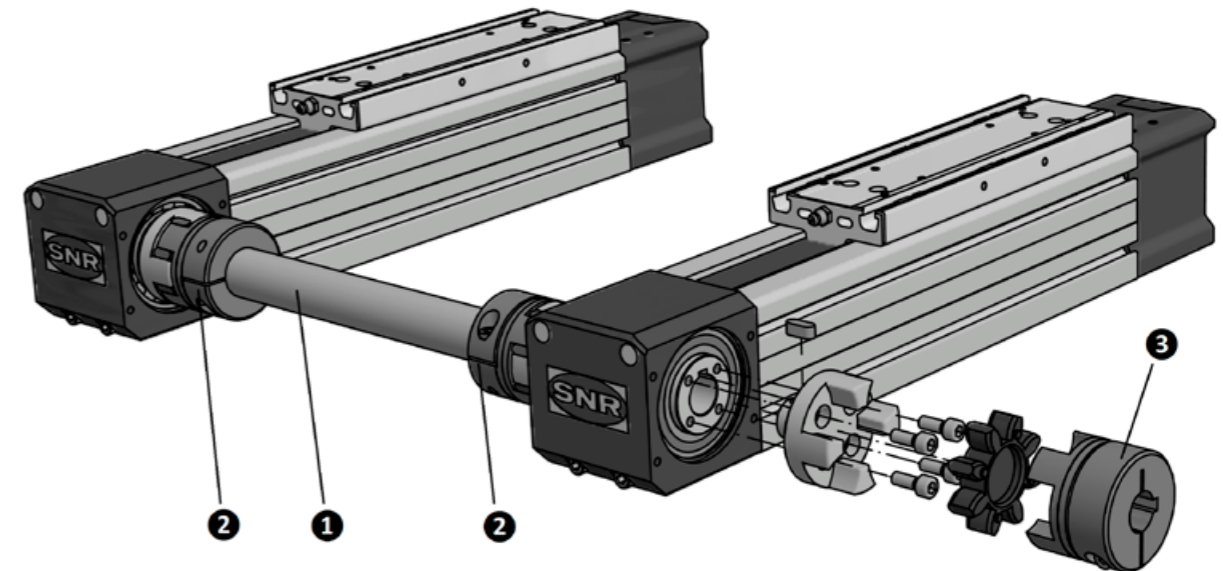


Figure 6.18 Accouplements et arbre de connexion

- ① Arbre de connexion
- ② Accouplement via un moyeu de serrage à demi-coque
- ③ Accouplement avec moyeu de serrage pour entraînements avec clavette d'arbre

Les dimensions des arbres de connexion sont indiquées dans la figure 6.19 et le tableau 6.12.

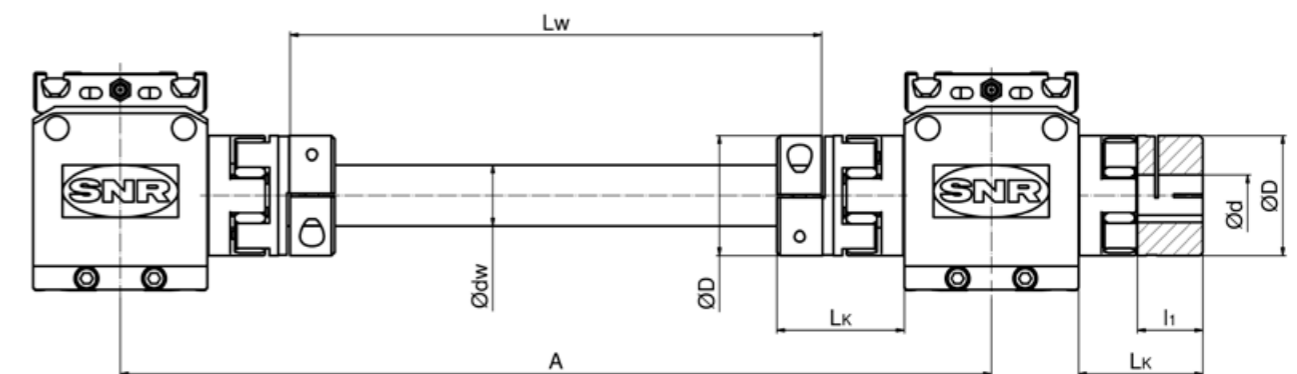


Figure 6.19 Accouplements et arbre de connexion

Tableau 6.12 Dimensions des accouplements et de l'arbre de connexion

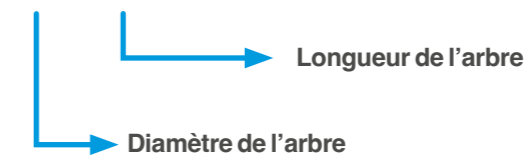
Type	Code de type	Identifiant	D	LK	l'	d	TA ²	Code de type	Identifiant	Arbre de connexion				
	Moyeu de serrage							Kit d'accouplement		dw	(épaisseur paroi)	Lw	A _{min.} ¹	TA ²
			[mm]	[mm]	[mm]	[Nm]			[mm]	[mm]	[mm]	[mm]	[Nm]	
AXE60Z	AX-AC-60ZA-COU-K-10	233232	40	50.0	25.0	10	10.0	AX-AC-60Z-COU-CHS-22	292876	22	2.0	A-125	160	6.0
	AX-AC-60ZA-COU-K-14	188209				14								
	AX-AC-60ZA-COU-K-16	230511				16								
	AX-AC-60ZA-COU-K-19	188958				19								
	AX-AC-60ZA-COU-K-20	185644				20								
AXE80Z	AX-AC-80ZA-COU-K-12	257591	55	59.0	30.0	12	10.0	AX-AC-80Z-COU-CHS-28	153844	28	2.5	A-153	198	10.0
	AX-AC-80ZA-COU-K-14	251343				14								
	AX-AC-80ZA-COU-K-16	187181				16								
	AX-AC-80ZA-COU-K-18	171476				18								
	AX-AC-80ZA-COU-K-19	251662				19								
	AX-AC-80ZA-COU-K-20	151341				20								
	AX-AC-80ZA-COU-K-22	247474				22								
	AX-AC-80ZA-COU-K-25	184826				25								
AXE100Z	AX-AC-100Z-COU-K-20	sur demande	65	61.0	35.0	20	25.0	AX-AC-100Z-COU-CHS-38	284121	38	4.0	A-172	222	25.0
	AX-AC-100Z-COU-K-22	sur demande				22								
	AX-AC-100Z-COU-K-25	sur demande				25								
	AX-AC-100Z-COU-K-30	sur demande				30								
	AX-AC-100Z-COU-K-38	sur demande				38								
AXE110Z	AX-AC-110Z-COU-K-12	409353	55	32.5	30.0	12	10.0	non applicable						
	AX-AC-110Z-COU-K-20	409354				20								
	AX-AC-110Z-COU-K-22	409355				22								
	AX-AC-110Z-COU-K-25	sur demande				25								
AXE160Z	AX-AC-160Z-COU-K-20	251324	65	22.5	35.0	20	25.0	non applicable						
	AX-AC-160Z-COU-K-22	238803				22								
	AX-AC-160Z-COU-K-25	304052				25								
	AX-AC-160Z-COU-K-30	203284				30								
	AX-AC-160Z-COU-K-38	203284				38								

¹: Dimension minimale permettant un démontage-montage sans désassemblage du module linéaire 2 - Couple de serrage

²: Couple de serrage

Exemple de code de type d'arbre de connexion :

AX - AC - CHS - 22 - 1000 - 0



Les tableaux 6.13 et 6.14 récapitulent les arbres de connexion correspondants des systèmes d'axes standards de la série AXE, notamment les numéros d'identification. Pour la connexion des modules linéaires de la série AXE100, ces données se trouvent dans le tableau 6.15.

Tableau 6.14 Dimensions des arbres de connexion AXE60

Course de l'axe Y (AXE110Z)	Code de type	Identifiant	Distance centrale A de l'axe X	Longueur de l'arbre L	Masse
[mm]			[mm]	[mm]	[kg]
200	AX-AC-CHS-22-0245-0	461314	370	245	0.24
260	AX-AC-CHS-22-0305-0	461313	430	305	0.30
320	AX-AC-CHS-22-0365-0	461312	490	365	0.36
380	AX-AC-CHS-22-0425-0	461311	550	425	0.42
440	AX-AC-CHS-22-0485-0	461310	610	485	0.48
500	AX-AC-CHS-22-0545-0	461309	670	545	0.54
560	AX-AC-CHS-22-0605-0	461307	730	605	0.60
620	AX-AC-CHS-22-0665-0	461306	790	665	0.66
680	AX-AC-CHS-22-0725-0	461305	850	725	0.71
740	AX-AC-CHS-22-0785-0	461304	910	785	0.77
800	AX-AC-CHS-22-0845-0	461303	970	845	0.83
860	AX-AC-CHS-22-0905-0	461302	1030	905	0.89
920	AX-AC-CHS-22-0965-0	461301	1090	965	0.95
980	AX-AC-CHS-22-1025-0	381828	1150	1025	1.01
1040	AX-AC-CHS-22-1085-0	461300	1210	1085	1.07
1100	AX-AC-CHS-22-1145-0	461299	1270	1145	1.13
1160	AX-AC-CHS-22-1205-0	461176	1330	1205	1.19
1220	AX-AC-CHS-22-1265-0	461175	1390	1265	1.25
1280	AX-AC-CHS-22-1325-0	461174	1450	1325	1.31
1340	AX-AC-CHS-22-1385-0	461173	1510	1385	1.37
1400	AX-AC-CHS-22-1445-0	461172	1570	1445	1.42
1460	AX-AC-CHS-22-1505-0	461171	1630	1505	1.48
1520	AX-AC-CHS-22-1565-0	461170	1690	1565	1.54
1580	AX-AC-CHS-22-1625-0	461169	1750	1625	1.60
1640	AX-AC-CHS-22-1685-0	461168	1810	1685	1.66
1700	AX-AC-CHS-22-1745-0	461167	1870	1745	1.72
1820	AX-AC-CHS-22-1865-0	461166	1990	1865	1.84
1940	AX-AC-CHS-22-1985-0	461165	2110	1985	1.96
2060	AX-AC-CHS-22-2105-0	461164	2230	2105	2.08
2180	AX-AC-CHS-22-2225-0	461163	2350	2225	2.19
2300	AX-AC-CHS-22-2345-0	461162	2470	2345	2.31
2420	AX-AC-CHS-22-2465-0	461006	2590	2465	2.43
2540	AX-AC-CHS-22-2585-0	461005	2710	2585	2.55
2660	AX-AC-CHS-22-2705-0	461004	2830	2705	2.67
2780	AX-AC-CHS-22-2825-0	461003	2950	2825	2.79
3020	AX-AC-CHS-22-3065-0	461002	3190	3065	3.02
3260	AX-AC-CHS-22-3305-0	461000	3430	3305	3.26
3500	AX-AC-CHS-22-3545-0	460999	3670	3545	3.50
3740	AX-AC-CHS-22-3785-0	460997	3910	3785	3.73

Tableau 6.14 Dimensions des arbres de connexion AXE80

Course de l'axe Y (AXE160Z)	Code de type	Identifiant	Distance centrale A de l'axe X	Longueur de l'arbre L	Masse
[mm]			[mm]	[mm]	[kg]
300	AX-AC-CHS-28-0337-0	460996	490	337	0.53
360	AX-AC-CHS-28-0397-0	460995	550	397	0.62
420	AX-AC-CHS-28-0457-0	460994	610	457	0.72
480	AX-AC-CHS-28-0517-0	460992	670	517	0.81
540	AX-AC-CHS-28-0577-0	460991	730	577	0.91
600	AX-AC-CHS-28-0637-0	460990	790	637	1.00
660	AX-AC-CHS-28-0697-0	460989	850	697	1.10
720	AX-AC-CHS-28-0757-0	460987	910	757	1.19
780	AX-AC-CHS-28-0817-0	460986	970	817	1.28
840	AX-AC-CHS-28-0877-0	460985	1030	877	1.38
900	AX-AC-CHS-28-0937-0	460984	1090	937	1.47
960	AX-AC-CHS-28-0997-0	460983	1150	997	1.57
1020	AX-AC-CHS-28-1057-0	460982	1210	1057	1.66
1080	AX-AC-CHS-28-1117-0	460981	1270	1117	1.76
1140	AX-AC-CHS-28-1177-0	460980	1330	1177	1.85
1200	AX-AC-CHS-28-1237-0	460979	1390	1237	1.94
1260	AX-AC-CHS-28-1297-0	460874	1450	1297	2.04
1320	AX-AC-CHS-28-1357-0	460873	1510	1357	2.13
1380	AX-AC-CHS-28-1417-0	460872	1570	1417	2.23
1440	AX-AC-CHS-28-1477-0	460871	1630	1477	2.32
1500	AX-AC-CHS-28-1537-0	460870	1690	1537	2.42
1560	AX-AC-CHS-28-1597-0	460869	1750	1597	2.51
1620	AX-AC-CHS-28-1657-0	460868	1810	1657	2.60
1680	AX-AC-CHS-28-1717-0	460867	1870	1717	2.70
1800	AX-AC-CHS-28-1837-0	460866	1990	1837	2.89
1920	AX-AC-CHS-28-1957-0	460865	2110	1957	3.08
2040	AX-AC-CHS-28-2077-0	460862	2230	2077	3.27
2160	AX-AC-CHS-28-2197-0	460555	2350	2197	3.45
2280	AX-AC-CHS-28-2317-0	460554	2470	2317	3.64
2400	AX-AC-CHS-28-2437-0	460553	2590	2437	3.83
2520	AX-AC-CHS-28-2557-0	460467	2710	2557	4.02
2640	AX-AC-CHS-28-2677-0	460551	2830	2677	4.21
2760	AX-AC-CHS-28-2797-0	460550	2950	2797	4.40
3000	AX-AC-CHS-28-3037-0	460549	3190	3037	4.77
3240	AX-AC-CHS-28-3277-0	460548	3430	3277	5.15
3480	AX-AC-CHS-28-3517-0	460466	3670	3517	5.53
3720	AX-AC-CHS-28-3757-0	460546	3910	3757	5.91
3960	AX-AC-CHS-28-3997-0	460545	4150	3997	6.28
4200	AX-AC-CHS-28-4237-0	460543	4390	4237	6.66
4500	AX-AC-CHS-28-4537-0	460542	4690	4537	7.13
4800	AX-AC-CHS-28-4837-0	460465	4990	4837	7.60
5100	AX-AC-CHS-28-5137-0	460541	5290	5137	8.08
5400	AX-AC-CHS-28-5437-0	460540	5590	5437	8.55
5700	AX-AC-CHS-28-5737-0	460539	5890	5737	9.02

Tableau 6.15 Dimensions des arbres de connexion AXE100

Code de type	Identifiant	Distance centrale A de l'axe X	Longueur de l'arbre L	Masse
		[mm]	[mm]	[kg]
AX-AC-CHS-38-0128-0	460538	300	128	0.43
AX-AC-CHS-38-0188-0	460464	360	188	0.63
AX-AC-CHS-38-0248-0	460537	420	248	0.83
AX-AC-CHS-38-0308-0	460536	480	308	1.03
AX-AC-CHS-38-0368-0	460482	540	368	1.23
AX-AC-CHS-38-0428-0	460480	600	428	1.43
AX-AC-CHS-38-0488-0	460463	660	488	1.63
AX-AC-CHS-38-0548-0	460479	720	548	1.84
AX-AC-CHS-38-0608-0	460478	780	608	2.04
AX-AC-CHS-38-0668-0	460477	840	668	2.24
AX-AC-CHS-38-0728-0	460476	900	728	2.44
AX-AC-CHS-38-0788-0	460462	960	788	2.64
AX-AC-CHS-38-0848-0	460475	1020	848	2.84
AX-AC-CHS-38-0908-0	460474	1080	908	3.04
AX-AC-CHS-38-968-0	460473	1140	968	3.24
AX-AC-CHS-38-1028-0	460472	1200	1028	3.44
AX-AC-CHS-38-1088-0	460460	1260	1088	3.64
AX-AC-CHS-38-1148-0	460471	1320	1148	3.85
AX-AC-CHS-38-1208-0	460470	1380	1208	4.05
AX-AC-CHS-38-1268-0	460469	1440	1268	4.25
AX-AC-CHS-38-1328-0	460468	1500	1328	4.45
AX-AC-CHS-38-1388-0	460459	1560	1388	4.65
AX-AC-CHS-38-1448-0	460458	1620	1448	4.85
AX-AC-CHS-38-1508-0	460457	1680	1508	5.05
AX-AC-CHS-38-1628-0	460456	1800	1628	5.45
AX-AC-CHS-38-1748-0	460454	1920	1748	5.86
AX-AC-CHS-38-1868-0	460453	2040	1868	6.26
AX-AC-CHS-38-1988-0	460452	2160	1988	6.66
AX-AC-CHS-38-2108-0	460451	2280	2108	7.06
AX-AC-CHS-38-2228-0	460429	2400	2228	7.46
AX-AC-CHS-38-2348-0	460428	2520	2348	7.87
AX-AC-CHS-38-2468-0	460427	2640	2468	8.27
AX-AC-CHS-38-2588-0	460426	2760	2588	8.67
AX-AC-CHS-38-2828-0	460425	3000	2828	9.47
AX-AC-CHS-38-3068-0	460424	3240	3068	10.28
AX-AC-CHS-38-3308-0	460423	3480	3308	11.08
AX-AC-CHS-38-3548-0	460422	3720	3548	11.89
AX-AC-CHS-38-3788-0	460421	3960	3788	12.69
AX-AC-CHS-38-4028-0	460419	4200	4028	13.49
AX-AC-CHS-38-4328-0	460418	4500	4328	14.50
AX-AC-CHS-38-4628-0	460416	4800	4628	15.50
AX-AC-CHS-38-4928-0	460415	5100	4928	16.51
AX-AC-CHS-38-5228-0	460414	5400	5228	17.51
AX-AC-CHS-38-5528-0	460413	5700	5528	18.52

Lorsque l'arbre de connexion est long et fonctionne à grande vitesse, il convient de tenir compte de la vitesse critique. Le diagramme de la figure 6.20 indique la vitesse maximale en fonction de l'entraxe du module linéaire. Les bases des limites ici s'établissent à 50% de la vitesse critique. Pour des besoins plus spécifiques, veuillez contacter nos ingénieurs d'applications.

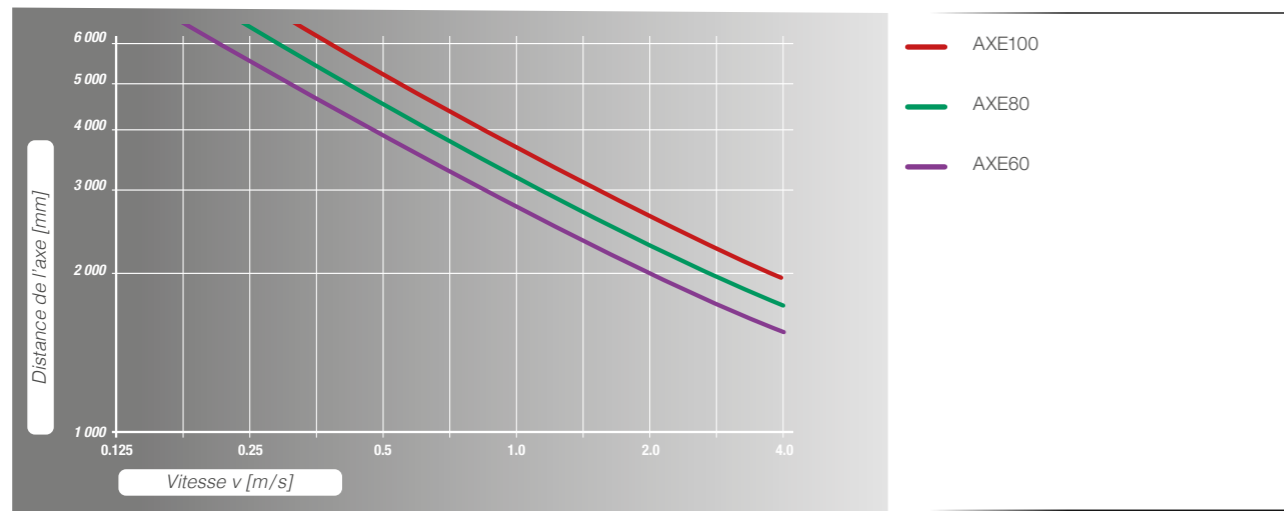


Figure 6.27 Limitations dynamiques pour arbres de liaison

6.2.3. Réducteurs planétaires / Adaptateur de moteur

Des réducteurs planétaires avec différents rapports sont disponibles pour les modules linéaires de la série AXE. Le tableau 6.16 présente un résumé des données techniques des réducteurs planétaires.

Tableau 6.16 Réducteurs planétaires

Type	Dénomination de la boîte à engrenages	Identifiant	Système de fixation	Rapport de démultiplication i	Moment d'accélération maximal	Vitesse entrante autorisée	Vitesse entrante maximale	Jeu	Masse	Moment d'inertie
					[Nm] ¹	[min ⁻¹]	[min ⁻¹]			
AXE40A	AX-AC-PGE040-010-C9	468332	C9	10	13	4 300	9 000	≤ 12	0.50	0.03
AXE60A AXE60Z AXE110Z	AX-AC-PGE060-005-C19	468335	C19	5	40	3 300	7 000	≤ 12	1.40	0.39
	AX-AC-PGE060-010-C14	468334	C14	10	35	4 000				0.15
AXE80 AXE160	AX-AC-PGE080-005-C19	468336	C19	5	100	3 100	7 000	≤ 12	2.90	0.48
	AX-AC-PGE080-010-C19	468337		10	90	3 600				0.40
AXE100Z	AX-AC-PGE115-005-C24	468338	C24	5	250	2 300	5 500	≤ 12	7.50	1.70
	AX-AC-PGE115-010-C24	468339		10	220	2 800				1.40

Pour les entraînements conventionnels, des brides correspondantes peuvent être montées sur les réducteurs planétaires. Les codes et les dimensions des différents modules linéaires sont récapitulés dans le tableau 6.17. Leurs dimensions sont indiquées dans la figure 6.28.

Lors de la sélection, veuillez vous assurer de la correspondance entre la taille des systèmes de fixation de l'adaptateur moteur et du réducteur planétaire.

Tableau 6.17 Dimensions des adaptateurs de moteur

Code de type	Identifiant	Système de fixation	D	d	Longueur d'arbre max.	b	e	F	T	M ₋	
			[mm]	[mm]	[mm]	[mm]	[mm]	[mm]	[mm]	[mm]	
AX-AC-MAU-E63-B40-D9x20-M4-C9	468209	C9	60	9	20	40	63	3.3	15.0	M4	
AX-AC-MAU-E63-B40-D9x20-M5-C14	468215	C14	60	9	20	40	63	3.4	16.1	M5	
AX-AC-MAU-E95-B50-D14x30-M6-C14	468217		80	14	30	50	95	5.3	21.2	M6	
AX-AC-MAU-E70-B50-D14x30-M5-C14	468218		80	14	30	50	70	4.0	21.2	M5	
AX-AC-MAU-E75-B60-D14x30-M5-C14	468219		70	14	30	60	75	3.3	23.1	M5	
AX-AC-MAU-E95-B50-D14x30-M6-C19	468220	C19	80	14	30	50	95	4.0	21.2	M6	
AX-AC-MAU-E70-B50-D14x30-M5-C19	468221		80	14	30	50	70	4.4	21.2	M5	
AX-AC-MAU-E90-B70-D19x40-M5-C19	468223		80	19	40	70	90	4.4	21.2	M5	
AX-AC-MAU-E100-B80-D19x40-M6-C19	468225		80	19	40	80	100	6.4	31.2	M6	
AX-AC-MAU-E115-B95-D19x40-M8-C19	468226		80	19	40	95	115	5.3	21.2	M8	
AX-AC-MAU-E75-B60-D11x23-M5-C19	468228		90	11	23	60	75	4.4	21.2	M5	
AX-AC-MAU-E75-B60-D14x30-M5-C19	468229		90	14	30	60	75	7.4	31.2	M5	
AX-AC-MAU-E100-B80-D14x30-M6-C19	468230		100	14	30	80	100	10.5	31.2	M6	
AX-AC-MAU-E75-B60-D14x30-M5-C24	468231		C24	115	14	30	60	75	4.4	21.8	M5
AX-AC-MAU-E95-B50-D14x30-M6-C24	468232			115	14	30	50	95	4.4	21.8	M6
AX-AC-MAU-E100-B80-D14x30-M6-C24	468233	115		14	30	80	100	5.4	21.8	M6	
AX-AC-MAU-E115-B95-D19x40-M8-C24	468235	115		19	40	95	115	6.0	31.8	M8	
AX-AC-MAU-E130-B110-D19x40-M8-C24	468240	115		19	40	110	130	4.4	31.8	M8	
AX-AC-MAU-E130-B110-D24x50-M8-C24	468327	115		24	50	110	130	4.4	31.8	M8	
AX-AC-MAU-E130-B95-D19x40-M8-C24	468329	115		19	40	95	130	5.4	31.8	M8	
AX-AC-MAU-E130-B95-D24x50-M8-C24	468331	115		24	50	95	130	5.4	31.8	M8	

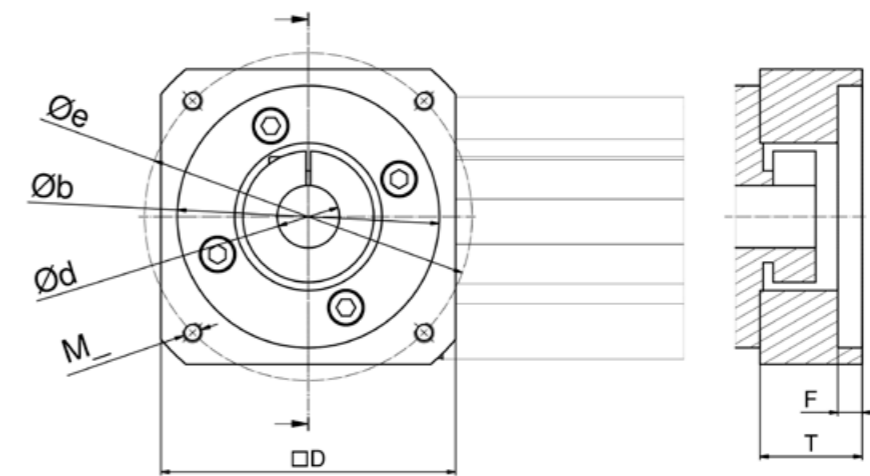


Figure 6.28 Dimensions de l'adaptateur de moteur

6.2.3.1 Montage rapporté des réducteurs planétaires

Le montage rapporté des réducteurs planétaires est la version la plus simple du montage d'un réducteur sur les modules linéaires SNR à entraînement par courroie crantée de la série AXE. Ici, l'arbre du réducteur avec clavette est inséré de manière ajustée dans l'arbre creux de la poulie motrice. Cette version convient aux applications à faible dynamique et à faibles charges alternées (ex. : applications verticales). Le montage direct du cône d'accouplement évite de devoir recourir à un arbre à broche et à un accouplement. Il est ainsi possible d'obtenir des dimensions extrêmement compactes avec une réduction du moment d'inertie et une diminution des valeurs de couple d'entraînement.

Le tableau 6.18 résume les dimensions des adaptateurs disponibles des différents modules linéaires. Le tableau 6.19 présente les réducteurs planétaires standards ainsi que les adaptateurs correspondants. Les dimensions sont indiquées dans les figures 6.31 et 6.33 (chapitre 6.2.3.2).

Tableau 6.18 Dimensions des adaptateurs prévus pour le montage rapporté des réducteurs

Type	Code de type	Identifiant	Type de conception	e2	α	s1	b2	d	i _{2max.}	i _{2max.-l}	k2	a2	L2
				[mm]	[°]								
AXE40A	AX-AC-40ZA-DAD-C	239690	B14 C40	34	45	4 x Ø 4,3	26	10	31	4.0	-	-	3.1
AXE60Z	AX-AC-60ZA-DAD-A	190466	B14 C60	52	45	4 x Ø 5,5	40	14	47	10	60	-	10
AXE60A	AX-AC-60ZA-DAD-C	165758	B5 C120	100	45	4 x M6 x 8	80	14	50	8.0	100	120	8.0
AXE80Z	AX-AC-80ZA-DAD-A	187286	B14 C80	70	45	4 x Ø 6,5	60	20	71	12	82	-	12
	AX-AC-80ZA-DAD-E	168623	B5 C120	100	45	4 x M6 x 12	80	20	72	12.5	-	120	12.5
AXE100Z	AX-AC-100Z-DAE-A	409338	B5 C120	100	45	4 x M6 x 12	80	25	82	17	103	120	12
	AX-AC-100Z-DAE-B	400760	B14 C120	100	45	4 x Ø 6,5	80	25	82	17	100	115	12
	AX-AC-100Z-DAE-C	410937	B5 C160	130	45	4 x M8 x 12	110	25	82	17	115	145	12

Tableau 6.19 Dimensions des boîtes à réducteurs planétaires en montage rapporté

Type	Code de type	Identifiant	Rapport de démultiplication i	L	Adaptateur	Identifiant
				[mm]		
AXE40A	AX-AC-PGE040-010-C9	468332	10	63.7	AX-AC-40ZF-DAD-C	239690
AXE60A	AX-AC-PGE060-010-C14	468334	5	62.0	AX-AC-60AF-DAD-A	190466
AXE60Z	AX-AC-PGE060-005-C19	468335	10	90.5		
AXE80Z	AX-AC-PGE080-005-C19	468336	5	111.5	AX-AC-80ZF-DAD-A	187286
	AX-AC-PGE080-010-C19	468337	10	111.5		
AXE100Z	AX-AC-PGE115-005-C24	468338	5	143.3	AX-AC-100ZF-DAE-B	400760
	AX-AC-PGE115-010-C24	468339	10	143.3		

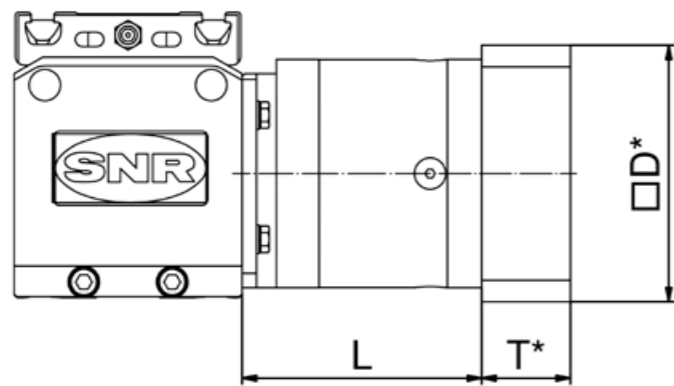


Figure 6.29 Dimensions des modules l'AXE équipés de boîtes à réducteurs planétaires en montage rapporté

6.2.3.2 Montage en force des réducteurs planétaires par accouplement et cône d'accouplement

Une version universelle est l'adaptation par accouplement intégré, combiné à un cône d'accouplement. Dans ce cas, la moitié de l'accouplement côté entraînement est vissée sur la poulie d'entraînement et assure une fiabilité optimale grâce à la transmission du couple à force, y compris dans des conditions de dynamique élevée. Les moyeux de fixation rainurés sont utilisés en standard sur les arbres de transmission à clavette. Pour les transmissions conventionnelles avec bride B5 standard, une large gamme de cônes d'accouplement est disponible. Les moyeux de serrage avec rainure sont utilisés de série sur les arbres de commande avec clavettes. Les codes et les dimensions des différents modules linéaires sont récapitulés dans le tableau 6.20. Les dimensions sont indiquées dans la figure 6.30.

Tableau 6.20 Numéros de code et dimensions du montage à force des réducteurs planétaires par accouplement et cône d'accouplement

Type	Code de type	Numéro d'identification	Bride du type de conception	b2	e2	α	s1	d	L2	LK ¹
				[mm]	[mm]					
AXE40A	AX-AC-40ZA-CCO-A-08	186859	B5 TK63	40	63	45	4 x M4 x 8	8	37.0	31.0
	AX-AC-40ZA-CCO-A-09	186857						9		
	AX-AC-60ZA-CCO-A-16	169893	LP070	52	62	0	4 x Ø 5,5	16	58.0	50.0
AXE60Z	AX-AC-60ZA-CCO-E-19	171711	B5 C120	80	100	45	4 x M6 x 12	19	65.0	
AXE60A	AX-AC-60ZA-CCO-E-20	171712						20		
	AX-AC-60ZA-CCO-I-14	187161	B14 C60	40	52	45	4 x Ø 5,5	14	56.5	59.0
	AX-AC-80ZA-CCO-A-19	160928						19		
	AX-AC-80ZA-CCO-A-20	160929	B5 C160	110	130	45	4 x M8 x 16	20	74.0	
	AX-AC-80ZA-CCO-A-24	160930						24		
	AX-AC-80ZA-CCO-A-25	160931						25		
	AX-AC-80ZA-CCO-B-19	160984						19		
AXE80Z	AX-AC-80ZA-CCO-B-20	160987	B5 C120	80	100	45	4 x M6 x 12	20	71.0	59.0
		AX-AC-80ZA-CCO-B-25						230960		
	AX-AC-80ZA-CCO-C-14	244920	B5 C120	80	100	45	4 x M6 x 15	14	62.0	61.0
	AX-AC-80ZA-CCO-C-20	161016						20		
	AX-AC-80ZA-CCO-D-16	161043	LP070	52	62	0	4 x Ø 5,5	16	66.0	61.0
	AX-AC-80ZA-CCO-E-22	161046	LP090	68	80	0	4 x Ø 6,5	22	81.0	
	AX-AC-80ZA-CCO-F-20	161308	B14 C80	60	70	45	4 x Ø 6,5	20	70.0	61.0
	AX-AC-100Z-CCO-A-25	400753	B14 C120	80	100	45	4 x Ø 10,5 x 14	25	76.0	
	AX-AC-100Z-CCO-A-20	400616						20		
AXE100	AX-AC-100Z-CCO-B-25	409852	B5 C160	110	130	45	4 x M8 x 20	25	78.0	61.0
		AX-AC-100Z-CCO-B-30						400748		
	AX-AC-100Z-CCO-C-22	400756	LP090	68	80	0	4 x Ø 6,6	22	85.0	32.5
	AX-AC-110Z-CCO-A-20	308887	B5 C120	45	100	80	4 x M6 x 10	20	42.5	
AXE110	AX-AC-110Z-CCO-C-16	164502	LP070	0	62	52	4 x Ø 5,5	16	40.5	32.5
	AX-AC-110Z-CCO-E-14	183464	CP060	45	52	40	4 x Ø 5,5	14	40.5	
	AX-AC-110Z-CCO-F-20	253672	B14 C80	45	70	60	4 x Ø 6,6	20	54.5	22.5
	AX-AC-160Z-CCO-A-20	154897	B5 C120	80	100	45	4 x M6 x 15	20	22.5	
	AX-AC-160Z-CCO-B-16	163809						16		
AXE160	AX-AC-160Z-CCO-C-22	160340	LP090	68	80	0	4 x Ø 6,6	22	33.5	22.5
	AX-AC-160Z-CCO-D-20	173137	B14 C80	60	70	45	4 x Ø 6,6	20	28.5	
	AX-AC-160Z-CCO-E-25	185836	B5 C160	110	130	45	4 x M8 x 18	25	39.5	
	AX-AC-160Z-CCO-E-30	185844						30		

¹ Dimensions au chapitre 3.8, figure 3.8

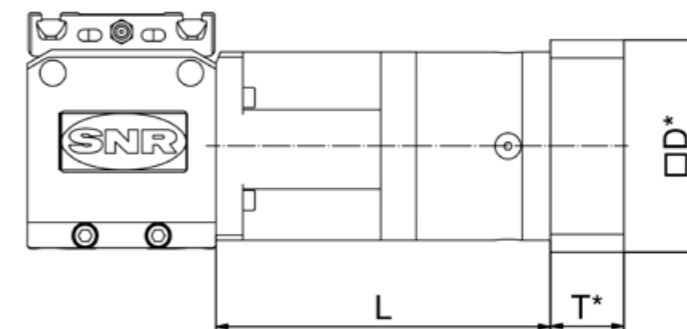


Figure 6.30 Dimensions du montage à force des boîtes à engrenages
*voir chapitre 6.2.3.3

Le tableau 6.21 présente les réducteurs planétaires standards avec leurs adaptateurs correspondants. Les dimensions sont indiquées dans les figures 6.31 et 6.32.

Tableau 6.21 Dimensions du montage à force des réducteurs planétaires par accouplement et cône d'accouplement

Type	Dénomination de la boîte à engrenages	Identifiant	Système de fixation	Rapport de démultiplication i	L	Code de type adaptateur	Identifiant
					[mm]		
AXE60A AXE60Z	AX-AC-PGE060-010-C14	468334	C14	5	62.0	AX-AC-CCO60-Z- A-G14-I	187161
	AX-AC-PGE060-005-C19	468335	C19	10	90.5		
AXE80Z	AX-AC-PGE080-005-C19	468336	C19	5	111.5	AX-AC-CCO80-Z- A-GS20-F	161308
	AX-AC-PGE080-010-C19	468337		10	111.5		
AXE100Z	AX-AC-PGE115-005-C24	468338	C24	5	143.3	AX-AC-CCO100-Z- G25-A	400753
	AX-AC-PGE115-010-C24	468339		10	143.3		
AXE110Z	AX-AC-PGE060-010-C14	468334	C14	5	62.0	AX-AC-CCO110-Z- MP060	183464
	AX-AC-PGE060-005-C19	468335	C19	10	90.5		
AXE160Z	AX-AC-PGE080-005-C19	468336	C19	5	111.5	AX-AC-CCO160-Z-D	173137
	AX-AC-PGE080-010-C19	468337		10	111.5		

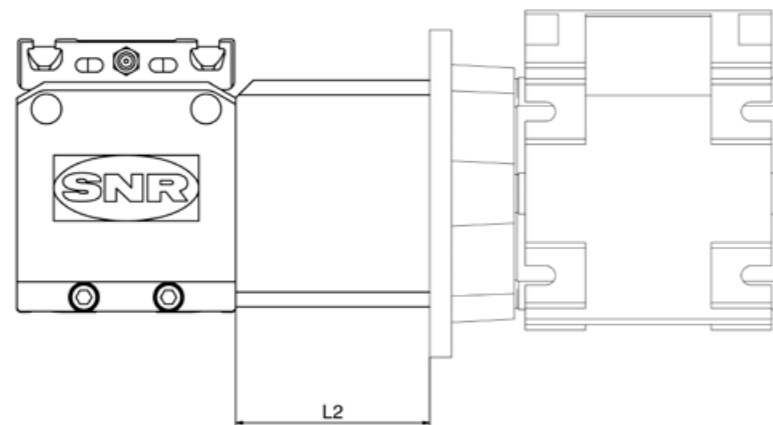


Figure 6.31 Dimensions du cône d'accouplement

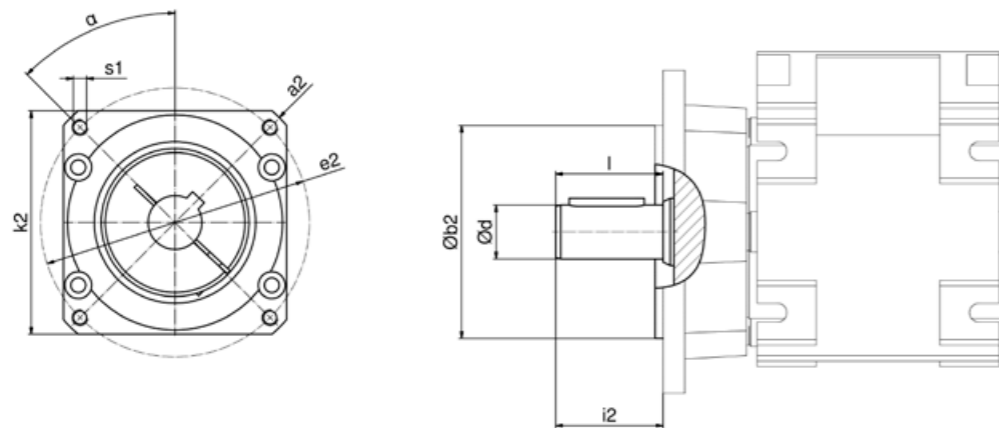


Figure 6.32 Dimensions de l'adaptateur d'entraînement

6.3 Capteurs de fin de course

6.3.1. Versions avec capteur de fin de course

Afin de couvrir les différents besoins en matière de détection de position, des capteurs mécaniques de différentes classes de protection IP sont disponibles, ainsi que des capteurs de proximité inductifs équipés de circuits de sortie standards.

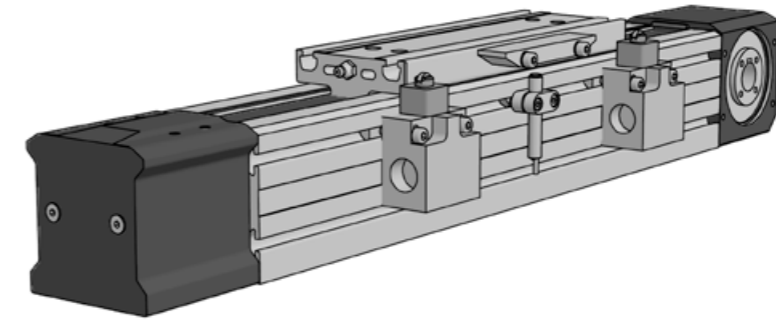


Figure 6.33 Module linéaire avec jeu de capteurs mécaniques de fin de course et capteur de proximité inductif

Pour l'arrêt d'urgence des entraînements avant atteinte des amortisseurs de fin de course, on emploie généralement des capteurs à actionnement mécanique. Il est possible de les combiner avec des capteurs de proximité inductifs placés à l'extérieur afin de disposer de points de commutation supplémentaires, par exemple pour les mouvements de référence. Un jeu de capteurs mécaniques de fin de course se compose d'un capteur muni d'éléments de fixation.

Les capteurs de proximité inductifs à installer dans les rainures du profilé (figure 6.34) constituent une version extrêmement compacte pour les modules linéaires de la série AXE, car ils affleurent à la surface du profilé en aluminium du module et ne présentent pratiquement aucun bord perturbateur. Dans ce cas, un insert rainuré (chapitre 6.5) doit également être monté afin d'assurer le positionnement adéquat du câble dans la rainure.

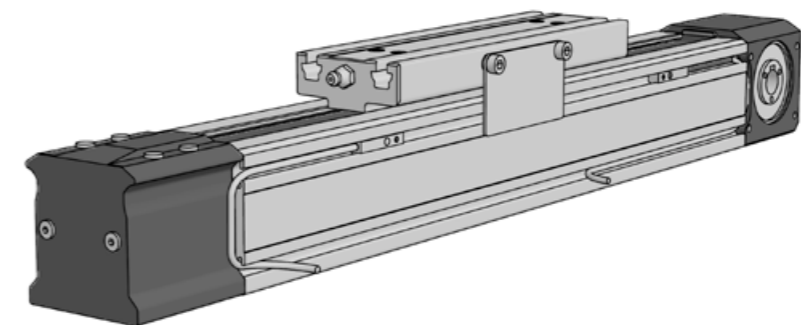


Figure 6.34 Capteurs de proximité inductifs pour un montage en rainure

Les capteurs de proximité inductifs sont disponibles dans les versions PNP-NC (ouverture), PNP-NO (fermeture) et NPN-NC (ouverture). Un jeu de capteurs de proximité inductifs se compose d'un capteur muni du matériel de fixation et de l'élément d'actionnement.

6.3.2. Guidage des câbles

Les câbles des capteurs de proximité inductifs de la série AXE sont installés dans une rainure de serrage menant à la poulie d'entraînement (AXE80 et 100) ou de déviation (AXE160), respectivement.

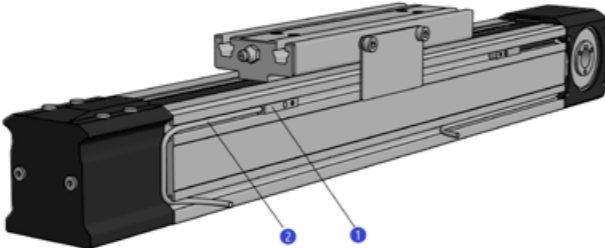
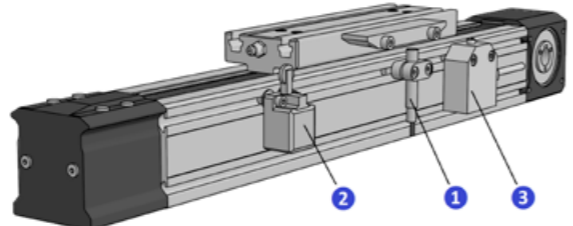
Pour le type AXE60, il est possible d'installer deux capteurs de proximité inductifs uniquement par côté pour le guidage des câbles vers les extrémités respectives du profilé.

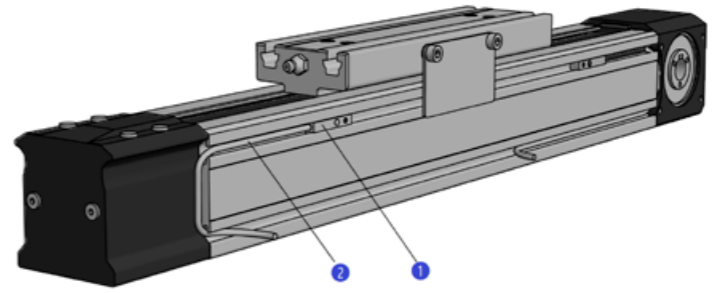
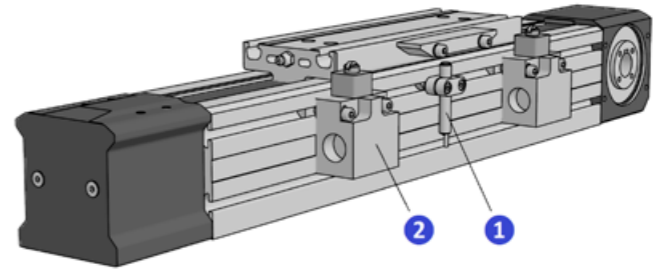
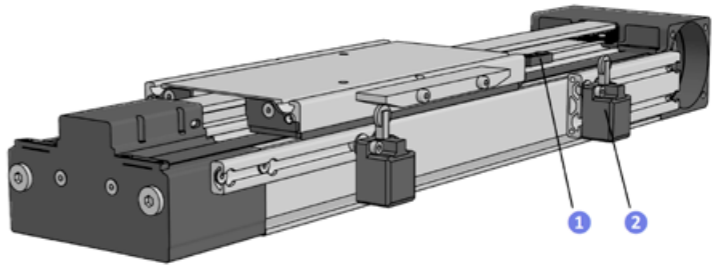
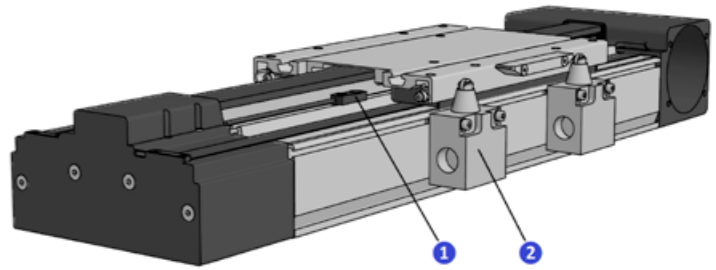
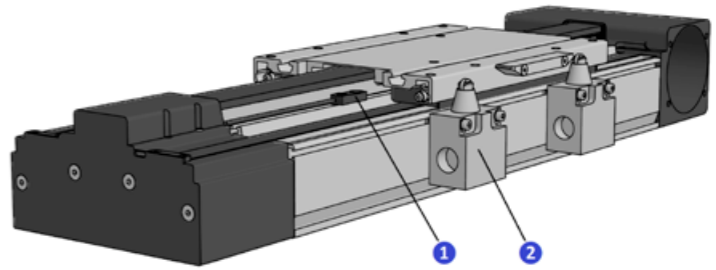
Pour le module linéaire AXE110Z, le guidage des câbles de deux capteurs de proximité (au maximum) est positionné sur le dessus du profilé dans deux rainures (chapitre 3.12.3) menant à un trou dans la tête de déviation de chacun des capteurs de proximité.

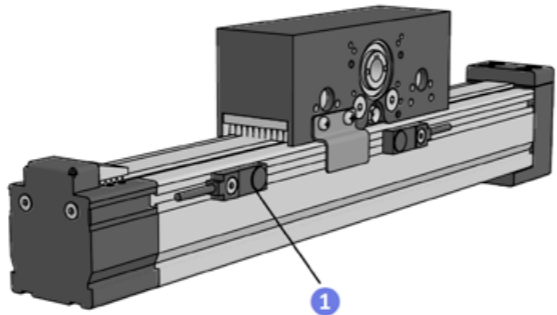
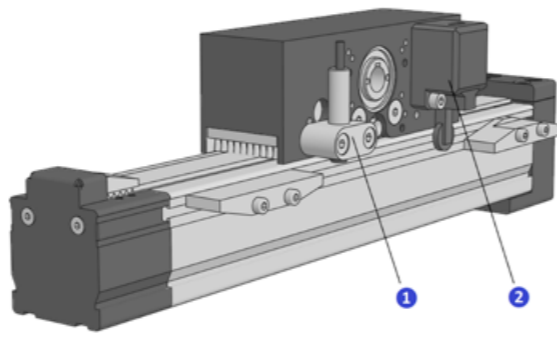
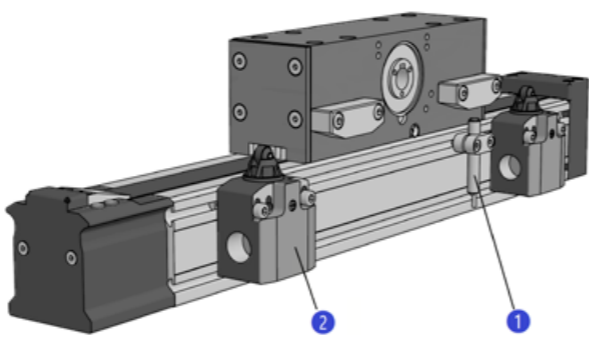
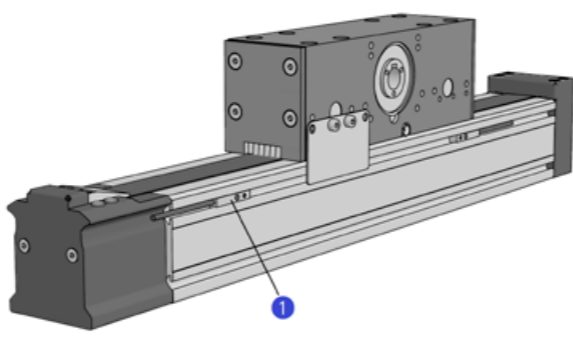
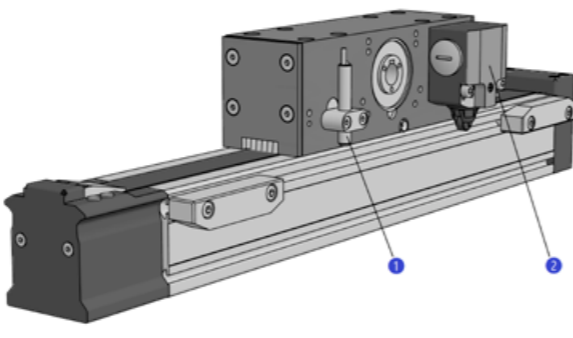
6.3.3. Versions de montage

Le tableau 6.22 présente plusieurs possibilités de combinaison et de montage des capteurs de fin de course en fonction de la taille et du type d'entraînement. Le tableau 6.26, chapitre 6.3.5, fournit un aperçu des combinaisons possibles.

Tableau 6.22 Montage des capteurs de fin de course sur les modules linéaires AXE de SNR

Axe	
AXE60Z	<p>Capteurs de proximité inductifs</p>  <p>1 Capteurs de proximité inductifs (montage en rainure) 2 Guidage des câbles</p>
	<p>Capteurs mécaniques (IP30, IP67) et capteurs inductifs de proximité</p>  <p>1 Capteurs de proximité inductifs 2 Capteur mécanique de fin de course IP30 3 Capteur mécanique de fin de course IP67</p>

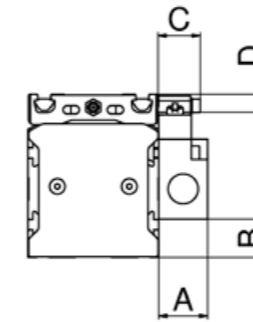
Axe	
AXE80Z AXE100Z	<p>Capteurs de proximité inductifs</p>  <p>1 Capteurs de proximité inductifs (montage en rainure) 2 Guidage des câbles</p>
	<p>Capteurs mécaniques (IP67) et capteurs inductifs de proximité</p>  <p>1 Capteurs de proximité inductifs 2 Capteur mécanique de fin de course IP67</p>
AXE110Z	<p>Capteurs mécaniques (IP30) et capteurs inductifs de proximité</p>  <p>1 Capteurs de proximité inductifs 2 Capteur mécanique de fin de course IP30</p>
	<p>Capteurs mécaniques (IP67) et capteurs inductifs de proximité</p>  <p>1 Capteurs de proximité inductifs 2 Capteur mécanique de fin de course IP67</p>
AXE160Z	<p>Capteurs de proximité inductifs</p>  <p>1 Capteurs de proximité inductifs 2 Capteur mécanique de fin de course IP67</p>

Axe	
AXE40A	<p>Déplacement de l'Omega Ω Capteurs de proximité inductifs</p>  <p>1 Capteurs de proximité inductifs</p>
	<p>Déplacement du profilé Capteurs mécaniques (IP30) et capteurs inductifs de proximité</p>  <p>1 Capteurs de proximité inductifs 2 Capteur mécanique de fin de course IP30</p>
AXE60A	<p>Déplacement de l'Omega Ω Capteurs mécaniques (IP67) et capteurs inductifs de proximité</p>  <p>1 Capteurs de proximité inductifs 2 Capteur mécanique de fin de course IP67</p>
	<p>Déplacement de l'Omega Ω Capteurs de proximité inductifs</p>  <p>1 Capteurs de proximité inductifs</p>
AXE40A	<p>Déplacement du profilé Capteurs mécaniques (IP67) et capteurs inductifs de proximité</p>  <p>1 Capteurs de proximité inductifs 2 Capteur mécanique de fin de course IP67</p>

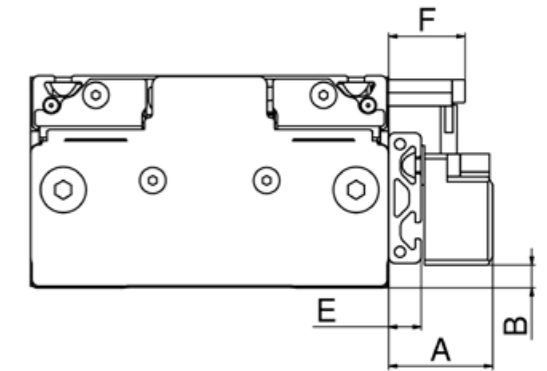
Dimensions

Pour assembler les capteurs de proximité, les versions de montage sont adaptées à la taille et aux formes ajoutées.

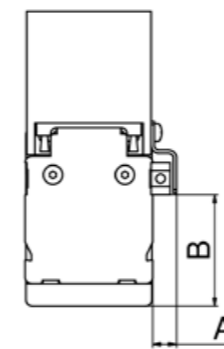
Version de montage 1



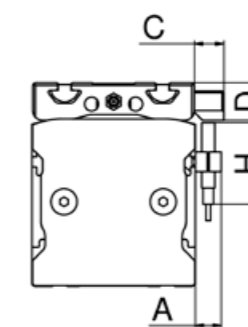
Version de montage 2



Version de montage 3



Version de montage 4



Version de montage 5

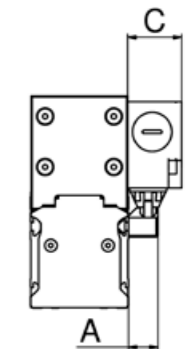


Figure 6.35 Version de montage des capteurs de fin de course

Les dimensions sont indiquées dans le tableau 6.23.

Tableau 6.23 Dimensions du montage des capteurs de fin de course

Type	Capteur	Version de montage	A	B	C	D	E	F	G	H	L ¹
			[mm]	[mm]	[mm]	[mm]	[mm]	[mm]	[mm]	[mm]	[mm]
AXE60Z	AX-AC-60-SUN-M2	1	22.0	19.5	25	11.5					95
	AX-AC-60-SUN-M3	1	20.0	12.5	18	19.0					80
	AX-AC-60Z-SUN-I2-...	4	16.0		18	19.0				50	95
AXE80Z	AX-AC-80-SUN-M1	1	30.0	25.5	26	11.0					95
	AX-AC-80Z-SUN-I2-...	4	16.0		26	11.0				50	95
AXE100Z	AX-AC-100-SUN-M1	1	30.0	22.5	15	23.5					80
	AX-AC-100Z-SUN-I2-...	4	16.0		15	23.5				50	80
AXE110Z	AX-AC-110-SUN-M2	2	31.0	7.0	24	9.3	10	27.5	20		120
AXE160Z	AX-AC-160-SUN-M1	1	30.0	9.5	15	8.5					85
AXE40A	Profilé en mouvement AX-AC-40-SUN-I1-...	3	8	28							30
	Bloc Ω en mouvement AX-AC-40A-SUN-M2 AX-AC-40A-SUN-I2-...	5	18.0		21						58
AXE60A	Profilé en mouvement AX-AC-60A-SUN-M1-P	1	30.0	9.5	18	55.0					80
	Bloc Ω en mouvement AX-AC-60Z-SUN-I2-...	4	16.0		15	50.0					55
	AX-AC-80A-SUN-M1-H AX-AC-80A-SUN-I2-...	5	18.0		30						80
		5	18.0		16						80

¹ Longueur de l'élément d'actionnement

6.3.4. Caractéristiques techniques

Les caractéristiques techniques des capteurs disponibles sont indiquées dans les tableaux 6.24 à 6.25.

Tableau 6.24 Capteurs mécaniques de fin de course

Numéro d'identification Kit de montage du capteur	Durée de vie	Matériau du boîtier	Presse-étoupe	Section de conducteur	Classe de protection
151312	30 x 10 ⁶ opérations de commutation	Plastique	M20 x 1.5	0.5...2.5 mm ²	IP67
156331					
157296					
163876					
353357	30 x 10 ⁶ opérations de commutation	Plastique	Connexion vissée 4 x M3.5	0.5...1.5 mm ²	IP30
156335					
164451					
405675	10 x 10 ⁶ opérations de commutation	Métal	Connexion vissée	max. 1.5 mm ²	IP67
156336					

Segment de commutation : Capteur à action instantanée (déconnexion forcée), dans chaque boîtier 1 x dispositif d'ouverture et 1 x dispositif de fermeture.

Tableau 6.25 Capteurs de proximité inductifs

Numéro d'identification Kit de montage de capteur			Tension de raccordement	Courant de charge max.	Précision de commutation	Longueur de câble	Classe de protection
PNP-NC	PNP-NO	NPN-NO					
162170	162717	162173	10...30 V DC	100 mA	≤ 2% distance de réponse	10 m	IP67
161445	154708	161447					
187110	156345	187109	10...30 V DC	100 mA	≤ 10% distance de réponse	5 m	IP67
162684	156342	152349					
163249	162687	163250	12...30 V DC	100 mA	≤ 5% distance de réponse	2 m	IP67
166852	163252	166836					
353806	353810	353808					
405715	405716	405717					

6.3.5. Combinaisons de capteurs possibles

Les modules linéaires de la série AXE peuvent être équipés de différents capteurs de fin de course ou de combinaisons de différents capteurs de fin de course en fonction de leur taille. Le tableau 6.26 présente les numéros d'identification et les codes de type de l'élément d'actionnement et des éventuels jeux de capteurs de fin de course, comprenant chacun un capteur de fin de course, les éléments de fixation et les vis nécessaires.

Tableau 6.26 Combinaison possible pour le montage des capteurs

Version de capteur	Type	AXE_Z					AXE_A			
		AXE60Z	AXE80Z	AXE100Z	AXE110Z	AXE160Z	AXE40A Profilé en mouvement	AXE40A Bloc en mouvement	AXE60A Profilé en mouvement	AXE60A Bloc en mouvement
Capteurs mécaniques*	IP 67	AX-AC-60-SUN-M3 ID 156336	AX-AC-80-SUN-M1 ID 151312	AX-AC-100-SUN-M1 ID 353357		AX-AC-160-SUN-M1 ID 163876			AX-AC-uniA-SUN-M1-H ID 157296	AX-AC-240+60A-SUN-M1-P ID 162588
	Élément d'actionnement	AX-AC-60-CSW-M3 ID 156339	AX-AC-80-CSW-M1 ID 152199	AX-AC-100-CSW-M1 ID 406342		AX-AC-160-CSW-M1 ID 163869			AX-AC-60A-CSW-P ID 245820	AX-AC-uniA-CSW-H ID 188260
	IP30	AX-AC-60-SUN-M2 ID 156335			AX-AC-110Z-SUN-M2 ID 164451 ¹ AX-AC-110-SUN-M2 ID 164469 ²		AX-AC-40A-SUN-M2 ID 405675			
	Élément d'actionnement	AX-AC-60-CSW-M2 ID 158669			AX-AC-110-CSW-M2 ID 164457		AX-AC-40A-CSW-M2 ID 405731			
Capteurs de proximité inductifs*	PNP-NC	AX-AC-60Z-SUN-I2-PNP-NC-2m ID 166852	AX-AC-80Z-SUN-I2-PNP-NC-2m ID 162684	AX-AC-100Z-SUN-I2-PNP-NC-2m ID 353806	AX-AC-uni-SUN-I1-PNP-NC-5m ID 161445	AX-AC-40A-SUN-I2-PNP-NC-2m ID 405715	AX-AC-40-SUN-I1-PNP-NC-5m ID 187110	AX-AC-uniA-SUN-I2-PNP-NC-2m ID 163249	AX-AC-60Z-SUN-I2-PNP-NC-2m ID 166852	
	PNP-NO	AX-AC-60Z-SUN-I2-PNP-NO-2m ID 156342	AX-AC-80Z-SUN-I2-PNP-NO-2m ID 162687	AX-AC-100Z-SUN-I2-PNP-NO-2m ID 353810	AX-AC-uni-SUN-I1-PNP-NO-5m ID 154708	AX-AC-40A-SUN-I2-PNP-NO-2m ID 405716	AX-AC-40-SUN-I1-PNP-NO-5m ID 156345	AX-AC-uniA-SUN-I2-PNP-NO-2m ID 163252	AX-AC-60Z-SUN-I2-PNP-NO-2m ID 156342	
	NPN-NO	AX-AC-60Z-SUN-I2-NPN-NO-2m ID 166836	AX-AC-80Z-SUN-I2-NPN-NO-2m ID 152349	AX-AC-100Z-SUN-I2-NPN-NO-2m ID 353808	AX-AC-uni-SUN-I1-NPN-NO-5m ID 161447	AX-AC-40A-SUN-I2-NPN-NO-2m ID 405717	AX-AC-40-SUN-I1-NPN-NO-5m ID 187109	AX-AC-uniA-SUN-I2-NPN-NO-2m ID 163250	AX-AC-60Z-SUN-I2-NPN-NO-2m ID 166836	
	Élément d'actionnement	AX-AC-60-CSW-I ID 156339	AX-AC-80-CSW-I ID 152199	AX-AC-100-CSW-I ID 406342		AX-AC-40A-CSW-M2 ID 405731	AX-AC-40-CSW-I ID 156344	AX-AC-60A-CSW-P ID 245820	AX-AC-uniA-CSW-H ID 188260	
Capteurs de proximité inductifs (montage en rainure)	PNP-NC	AX-AC-SUN-GRO-PNP-NC-10m ID 162170							AX-AC-SUN-GRO-PNP-NC-10m ID 162170	
	PNP-NO	AX-AC-SUN-GRO-PNP-NO-10m ID 162717							AX-AC-SUN-GRO-PNP-NO-10m ID 162717	
	NPN-NC	AX-AC-SUN-GRO-NPN-NC-3m ID 162173							AX-AC-SUN-GRO-NPN-NC-3m ID 162173	
	Élément d'actionnement	AX-AC-60-CSW-I ID 156338	AX-AC-80-CSW-I ID 152348	AX-AC-100-CSW-I ID 351638					AX-AC-uniA-CSW-I ID 188300	

* Un seul élément d'actionnement est nécessaire pour le montage de capteurs mécaniques et inductifs combinés sur un même côté.

¹ Montage sur la tête d'entraînement

² Montage sur la tête de déviation

6.4 Chaînes énergétiques

Des chaînes énergétiques adaptées sont disponibles pour les modules linéaires de l'AXE. En fonction du type, de la taille et des exigences, différents types de chaîne énergétique sont disponibles (tableau 6.27). Les versions diffèrent selon le nombre de bandes de séparation, lesquelles sont incluses dans chaque deuxième maillon de chaîne.

Tableau 6.27 Chaînes porte-cables

Type	Nombre de bandes de séparations	Rayon moyen [mm]	Ouverture		Dimensions intérieures		Course autonome horizontale max. [mm]	Masse de remplissage pour la course horizontale max. [kg/m]	Course autonome horizontale max. ¹ [mm]	Masse de remplissage pour la course horizontale max. ¹ [kg/m]	X Axis		Y Axis		Z Axis	
			Intérieur	Extérieur	Largeur [mm]	Hauteur [mm]					AXE60	AXE80	AXE110	AXE160	AXE40A	AXE60A
B15.5.075	1	75		x	63.0	17.0	1 500	1.0	2 000	0.5	x					
B15.050.075	1	75		x	50.0	17.0	1 500	1.0	2 000	0.5			x			
1400.020.075	2	75	x		20.0	21.0	2 000	2.0	3 000	1.0					x	
2500.07.100.0	2	100		x	77.0	25.0	3 000	2.0	3 700	1.0	x					
1500.068.100.0	2	100		x	68.0	21.0	2 000	2.0	3 000	1.0			x			
B15i.050.100.0	1	100	x		50.0	17.0	1 500	1.0	2 000	0.5						x

6.5 Inserts

En cas de forte pollution ambiante, il est possible de refermer les rainures de profilé à l'aide d'inserts (figures 6.36 et 6.37) permettant d'éviter la formation de dépôts sur les modules linéaires et de faciliter ainsi considérablement leur nettoyage.



Figure 6.36 Insert en aluminium



Figure 6.37 Insert en plastique

Concernant le montage en rainure des modules linéaires équipés de capteurs de proximité inductifs (chapitre 6.3.3), les rainures contenant les guides de câble doivent toujours être fermées au moyen d'inserts.

Le tableau 6.28 répertorie les inserts disponibles.

Tableau 6.28 Inserts

Type	Code de type	Identifiant	Montages possibles	Matériau	Couleur	Longueur
						[mm]
AXE40	AX-AC-GIN-5-2000-PP	101842	Partie inférieure du profilé	Polypropylène	noir	2 000
AXE60	AX-AC-GIN-5-2000-PP	101842	Toutes les rainures	Polypropylène	noir	2 000
AXE80	AX-AC-GIN-6-2000L-PP	101832	Toutes les rainures	Polypropylène	noir	2 000
	AX-AC-GIN-6-2000-AL	101841		Aluminium anodisé	neutre	2 000
AXE100	AX-AC-GIN-6-2000L-PP	101832	Rainure latérale au-dessus	Polypropylène	noir	2 000
	AX-AC-GIN-6-2000-AL	101841		Aluminium anodisé	neutre	2 000
	AX-AC-GIN-8-2000-PP	101632	Rainure latérale en dessous	Polypropylène	noir	2 000
	AX-AC-GIN-8-3000L-AL	101822		Aluminium anodisé	neutre	3 000
AXE110 AXE160	AX-AC-GIN-10-2000-AL	173218	Partie supérieure du profilé	Aluminium anodisé	neutre	2 000

6.6 Raccords de lubrification

L'embout de graissage existant des modules linéaires de la série AXE peut être remplacé, si nécessaire, par différents types d'embouts graisseurs ou de raccords instantanés, conformément aux tableaux 6.29 et 6.30.

Tableau 6.29 Dimensions des raccords de lubrification

Type	Dénomination	Identifiant	MQ	D / Mq	B	N	L	
				[mm]	[mm]	[mm]	[mm]	
Type 1 Barreaux		LE-MQ-M6x22.4	M6	M6		13.0	22.4	
Type 2 Raccord droit de tuyau		DROIT INSTANTANÉ M5 D4_0910101	330240	M5	4	4.0	20.0	
		LH-M6x5A-4	244379	M6	4	5.0	16.0	
		LH-M6x5A-6	244380	M6	6	5.0	17.0	
		Raccord instantané M8x1-D6 droit	295839	M8x1	6	7.0	24.5	
		INSTANTANÉ 90 M5 D4_0911095	352749	M5	4	17.5	4.0	21.0
		Raccord instantané L-M5-D6	327405	M5	6	20.8	4.0	22.0
		LH-M6x5S-4	270991	M6	4	18.0	5.0	22.5
		LH-M6x5S-6	262033	M6	6	21.0	5.0	22.0
		PUSH-IN-GIR.90 M8X1 TUBO4_3084731	311560	M8x1	4	21.5	8.0	24.0
		PUSH-IN 90 M8X1 D6 - HP_3084752	330086	M8x1	6	24.5	8.0	24.2
Type 3 Raccord angulaire de tuyau								

Tableau 6.30 Interdépendance entre les raccords de lubrification

Module linéaire	Type de conception d'embout graisseur standard	Type 1		Type 2				Type 3					
		MQ	LE-MQ-M6x22.4	DROIT INSTANTANÉ M5 D4_0910101	Raccord de tuyau LH-M6x5A-	Raccord de tuyau LH-M6x8A-	Raccord instantané M8x1-D6-droit	INSTANTANÉ 90 M5 D4_0911095	Raccord instantané L-M5-D6	Raccord de tuyau LH-M6x5S-	Raccord de tuyau LH-M6x8S-4	PUSH-IN-GIR.90 M8X1 TUBO4_3084731	PUSH-IN 90 M8X1 D6 - HP_3084752
AXE60Z	Embout graisseur, type hydraulique DIN 71412-A	M8x1					x					x	x
AXE80Z	Embout graisseur, type hydraulique DIN 71412-A	M8x1					x					x	x
AXE100Z	Embout graisseur, type hydraulique DIN 71412-A	M8x1					x					x	x
AXE110Z	Embout graisseur, type hydraulique DIN 71412-A	M5		x				x	x				
AXE160Z	Embout graisseur, type hydraulique DIN 71412-A	M6	x		x ¹					x ¹			
AXE40A	Embout graisseur à tête ronde DIN 3405-A	M6			x								
AXE60A	Embout graisseur à tête ronde DIN 3405-A	M6				x					x		

x montable

x¹ uniquement possible en liaison avec l'extension de type 1

7. Systèmes multi-axes

Les modules linéaires SNR de la série AXE permettent de mettre en œuvre des systèmes standards modulaires à deux et trois axes (figure 7.1) avec très peu d'efforts en matière de conception. Dans ce cas, différentes combinaisons des modules linéaires sont possibles. Les systèmes de modules standards incluent les chaînes énergétiques et les éléments de connexion nécessaires. Il est également possible de choisir des éléments de connexion, des boîtes à engrenages, des adaptateurs d'entraînement et des capteurs de fin de course parmi la gamme d'accessoires (chapitre 6) afin d'optimiser le système en fonction des besoins de l'application.

Il est également possible de personnaliser les modules à deux et trois axes.

Le chapitre 6 « Accessoires » présente les descriptions et les numéros d'identification des connexions directes, des connexions à portique, des connexions croisées et des connexions standards A requises, de leurs combinaisons, ainsi que des adaptations de l'entraînement et d'autres accessoires.

Tous les systèmes de modules standards sont configurables en ligne.

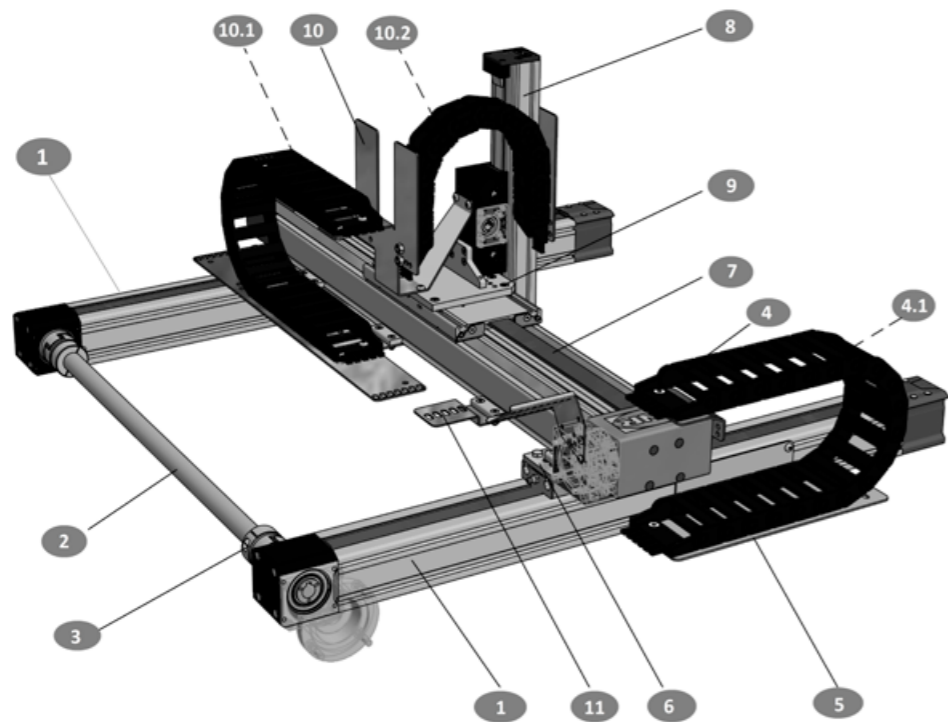


Figure 7.1 Système d'axes standards

7.1 Système d'axes standards

Dans un système d'axes standards, les modules linéaires de SNR sont regroupés pour former des systèmes à deux axes dans une configuration X-Y ou Y-Z ou des systèmes à trois axes. La course du module peut être choisie en fonction des spécifications indiquées aux chapitres 5.2.2 et 5.3.2 jusqu'à la longueur maximale de la chaîne énergétique. Les chaînes énergétiques sont définies pour des courses standards conformément au tableau 7.1 du chapitre 7.1.1 et au tableau 7.2 du chapitre 7.1.2. Il est possible d'adapter les chaînes énergétiques à des courses plus courtes en retirant des maillons de chaîne ou à des courses plus longues en insérant des maillons de chaîne supplémentaires.

Des composants supplémentaires, tels que des boîtes à engrenages, des adaptateurs de moteur, des accouplements pour les entraînements et des capteurs de fin de course, peuvent être sélectionnés conformément aux indications figurant aux chapitres 6.2 et 6.3.

7.1.1. Système d'axes standards A

Dans un système d'axes standards A, les modules linéaires AXE60Z, AXE110Z et AXE40A de SNR sont regroupés pour former des systèmes à deux axes dans une configuration X-Y ou Y-Z ou des systèmes à trois axes.

Le tableau 7.1 présente les éléments nécessaires à la configuration du système d'axes standards A.

Tableau 7.1 Systèmes d'axes standards A

Système d'axes	N°	Système d'axes A					
		Code de type	Description	Identifiant	Quantité	Remarque	
3 axes standards Système	Système standard à 2 modules XY	1	AXE60Z14-B-[Course]	Module de base X	Chapitre 5.2.2	2	Course maximale 2140 mm
		2	AX-AC-CHS-22-[Longueur de l'arbre]	Arbre de connexion L = Course Y + 45 mm	Chapitre 6.2.2	1	
		3	AX-AC-COU-CHS-22	Jeu d'accouplement d'arbre de connexion	292876	2	
		4	AX-AC-ECU-60-110Z	Unité de chaîne porte-cables XY	292876	1	Longueur standard de course X ≤ 1000 mm, raccourcie (course de 60 mm par maillon de chaîne)
		4.1	AX-AC-ECL-B15.5.075	Maillon supplémentaire de chaîne porte-cables pour le module X	459259	max. 17	Course de 60 mm par maillon de chaîne
		5	AX-AC-ECS-60X	Support de chaîne porte-cables	459261		pour une course X > 1000 mm
	Système standard à 2 modules YZ	6	AX-AC-DCU-60-110-E	Connexion des modules XY	459272	2	
		7	AXE110Z16-D-[Course]	Module de base Y	459273	1	Course maximale 2060 mm
		8	AXC40A10-B-[Course]	Module de base Z	Chapitre 5.2.2	1	
		9	AX-AC-SCU-110-40	Connexion des modules YZ	327403	1	
		10	AX-AC-ECU-110-40A	Unité de chaîne porte-cables YZ	459275	1	Longueur standard de course Y 200...500 mm et course Z ≤ 200 mm, raccourcie (course de 60 mm par maillon de chaîne)
	10.1	AX-AC-ECL-B15.050.075	Maillon supplémentaire de chaîne énergétique pour le module Y	459266	max. 24	Course de 60 mm par maillon de chaîne	
	10.2	AX-AC-ECL-1400.020.075	Maillon supplémentaire de chaîne énergétique pour le module Z	459268	max. 11	Course de 60 mm par maillon de chaîne	
	11	AX-AC-CGU-A-Y	Guidage des câbles Module	459276		Course > 500 mm	

7.1.2. Système d'axes standards B

Dans un système d'axes standards B, les modules linéaires AXE80Z, AXE160Z et AXE60A de SNR sont regroupés pour former des systèmes à deux axes dans une configuration X-Y ou Y-Z ou des systèmes à trois axes.

Le tableau 7.2 présente les éléments nécessaires à la configuration du système d'axes standards B.

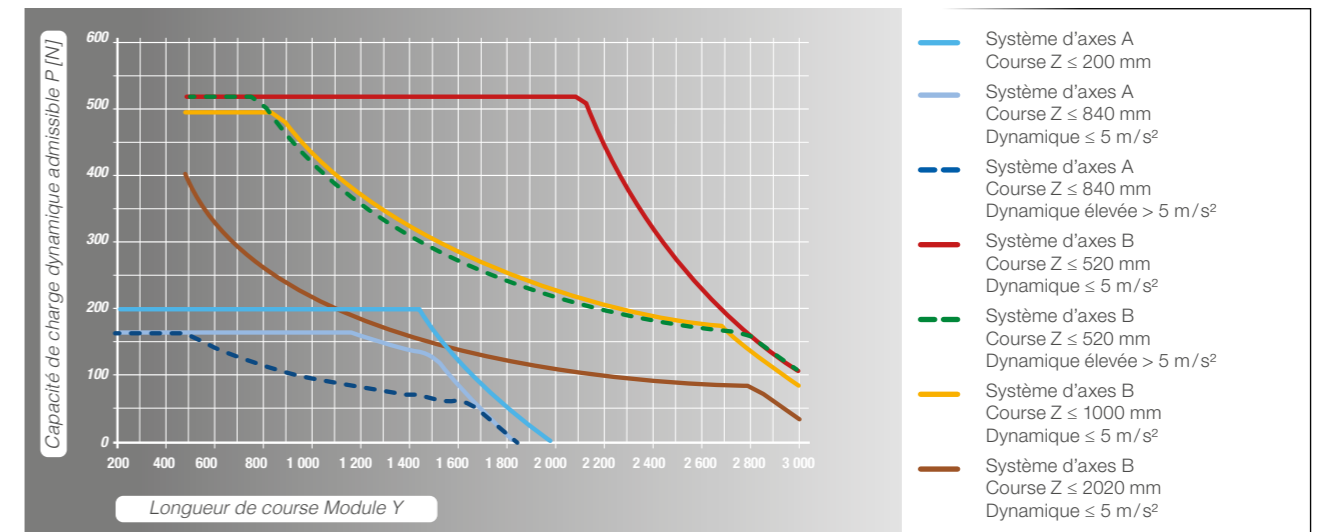
Tableau 7.2 Systèmes d'axes standards B

Système d'axes	N°	Système d'axes B				
		Code de type	Description	Identifiant	Quantité	Remarque
3 axes standards Système XYZ Standard 2 A Système standard à 2 modules XY x is System XY Système standard à 2 modules YZ	1	AXE80Z20-B-[Course]	Module de base X	Chapitre 5.2.2	2	Course maximale 3540 mm
	2	AX-AC-CHS-28-[Longueur de l'arbre]	Arbre de connexion L = Course Y + 37 mm	Chapitre 6.2.2	1	
	3	AX-AC-COU-CHS-28	Jeu d'accouplement d'arbre de connexion	153844	2	
	4	AX-AC-ECU-80-160Z	Unité de chaîne énergétique XY	459278	1	Longueur standard de course X 480...≤ 2 100 mm, raccourcie (course de 92 mm par maillon de chaîne)
	4.1	AX-AC-ECL-2500.07.100.0	Maillon supplémentaire de chaîne énergétique pour le module X	289015	max. 16	Course de 92 mm par maillon de chaîne
	5	AX-AC-ECS-80X	Support de chaîne énergétique	459279	max. 1	pour une course X > 2100 mm
	6	AX-AC-DCU-80-160-E	Connexion des modules XY	459281	2	
	7	AXE160Z25-D-[Course]	Module de base Y	Chapitre 5.2.2	1	Course maximale 3000 mm
	8	AXC60A14-B-[Course]	Module de base Z	Chapitre 5.2.2	1	Course maximale 2020 mm
	9	AX-AC-SCU-160-60	Connexion des modules YZ	458059	1	
	10	AX-AC-ECU-160-60A	Unité de chaîne énergétique YZ	459282	1	Longueur standard de course Y 480...1020 mm et de course Z ≤ 520 mm, raccourcie (66 mm de course Y, 30 mm de course Z par maillon de chaîne)
10.1	AX-AC-ECL-1500.068.100.0	Maillon supplémentaire de chaîne énergétique pour le module Y	459270	max. 30	Course de 66 mm par maillon de chaîne	
10.2	AX-AC-ECL-B15i.050.100.0	Maillon supplémentaire de chaîne énergétique pour le module Z	459269	max. 50	Course de 30 mm par maillon de chaîne	
11	AXE-AC-CGU-B-Y	Guidage des câbles Module Y	459318		Course ≥ 1 140 mm (recommandation : +1 pour chaque course de 600 mm)	

7.2 Capacité de charge dynamique des systèmes de modules standards

La capacité de charge dynamique des systèmes de modules est principalement limitée par la déformation du module Y causée par la dynamique du module Z. Le diagramme de la figure 7.2 présente les limites de charge des systèmes de modules standards en fonction des longueurs de course des modules Y et Z et de la capacité de charge dynamique autorisée. Les applications comportant de fortes accélérations supérieures à 5 m/s² ne sont sensibles que pour le système d'axes standards B ayant des courses courtes sur le module Z. Pour déterminer la capacité de charge dynamique, il n'est pas nécessaire de prendre en compte le poids permanent du module en mouvement.

Figure 7.2 Capacités de charge dynamique des systèmes de modules

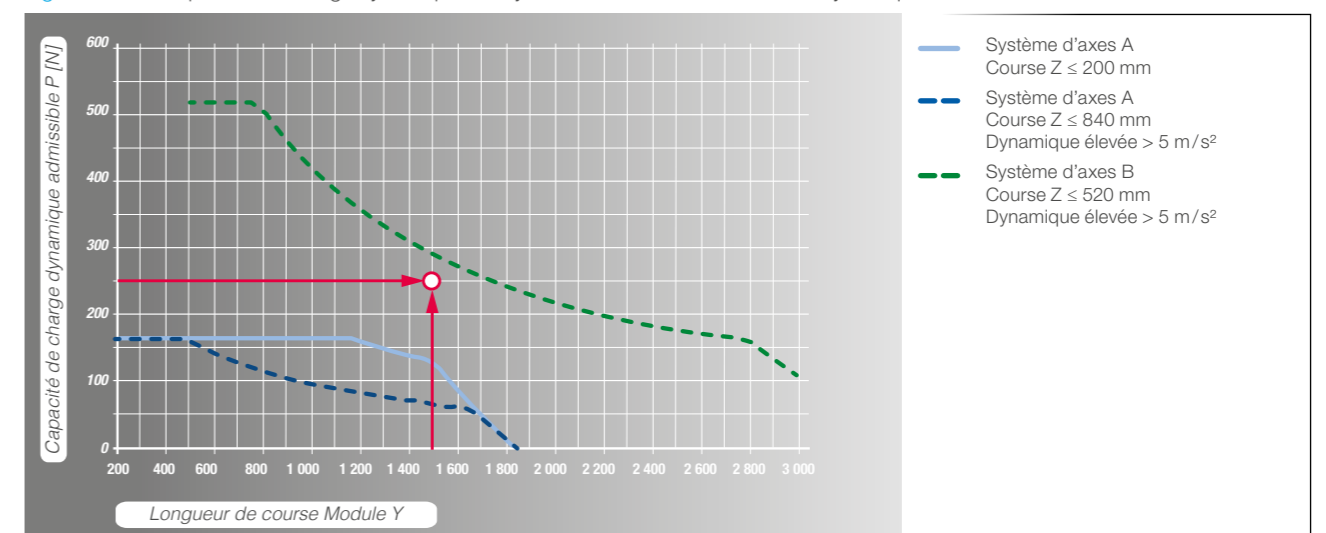


Exemple :

- Charge m : 10 kg
- Course Y : 1500 mm
- Course Z : 300 mm
- Accélération a du module Z : 25 m/s²
- Capacité de charge dynamique : $P = m \times a$
 $P = 10 \text{ kg} \times 25 \text{ m/s}^2$
 $P = 250 \text{ N}$

Sur le schéma de la figure 7.3 restreint aux courbes dynamiques élevées, le point d'intersection de la course de 1 500 mm du module Y et de la capacité de charge dynamique de 250 N se situe légèrement en dessous de la courbe du module B avec une course Z de ≤ 520 mm. Il est donc possible de mettre en œuvre cette application au moyen d'un système d'axes B.

Figure 7.3 Capacités de charge dynamique des systèmes de modules standards à dynamique élevée



7.3 Combinaisons de capteurs de fin de course pour les systèmes de modules standards

Le tableau 7.3 présente les combinaisons de capteurs de fin de course des systèmes de modules standards. Ces combinaisons de capteurs sont configurables en ligne. D'autres capteurs de fin de course ou combinaisons de capteurs peuvent être sélectionnés séparément et configurés en ligne.

Tableau 7.3 Combinaisons de capteurs de fin de course pour les systèmes de modules standards

Dénomination
sans
2 capteurs mécaniques
2 capteurs mécaniques + 1 capteur de référence PNP
2 capteurs mécaniques + 1 capteur de référence NPN
2 capteurs de proximité inductifs + 1 capteur de référence PNP
2 capteurs de proximité inductifs PNP-NC
1 capteur de proximité inductif PNP-NO
1 capteur de proximité inductif NPN-NO
2 capteurs de proximité inductifs NPN-NO
3 capteurs de proximité inductifs NPN-NO

8. Code de type

AXE	60	Z	14	- B	- 1000
1	2	3	4	5	6

1	AXE	Série
2	60	Taille
3	Z	Type d'entraînement A : entraînement par courroie crantée / Ω Z : entraînement par courroie crantée
4	14	Indice de taille pour l'entraînement par courroie dentée Diamètre de l'arbre creux
5	B	Système de guidage B : un guide linéaire, table standard C : un guide linéaire, table longue D : deux guides linéaires parallèles, table standard
6	1000	Course [mm]

9. Liste de types / Liste de numéros d'identification

Le tableau 9.1 présente un aperçu des codes de type utilisés et le tableau 9.2 un aperçu des numéros d'identification des accessoires et des pièces de rechange.

Tableau 9.1 Liste des types

Code de type	Désignation	Page
AX...-SP-CST	Bande de protection	35
AX...-SP-WPS	Jeu de pièces d'usure	35
AX-AC-...-COU-K-...	Moyeu de serrage	65, 66
AX-AC-...-CSW-	Élément d'actionnement pour les capteurs de fin de course	80, 81
AX-AC-...-DAD-...	Adaptateur pour montage de boîte à engrenages rapporté	72
AX-AC-...-DAE-...	Adaptateur pour montage de boîte à engrenages rapporté	72
AX-AC-...-PSH-...	Arbres à broche	64
AX-AC-...-SUN-...	Jeu d'arbres à broche	80, 81
AX-AC-ACU-...	Connexion angulaire	62, 63
AX-AC-CCO-...	Accouplement et cône d'accouplement	73, 74
AX-AC-CCU-...	Connexion croisée	59
AX-AC-CHS-...	Arbre de connexion	67 - 69
AX-AC-COU-CHS-...	Unité d'accouplement pour arbre de connexion	65
AX-AC-DCU-...	Connexion directe	58
AX-AC-ECL-...	Maillon de chaîne énergétique	85
AX-AC-ECS-...	Support de chaîne énergétique	85
AX-AC-ECU-...	Unité de chaîne énergétique	85
AX-AC-FST-...	Bande de fixation	56
AX-AC-GCU-...	Connexion de portique	60
AX-AC-GIN-...	Insert	82
AX-AC-MAU-E-...	Adaptateur de moteur	71
AX-AC-PGE-...	Boîte à engrenages à trains planétaires	70, 72, 74
AX-AC-SBL-...	Bloc coulissant	57
AX-AC-SCU-...	Connexion standard A	61
AXE-AC-CGU-...	Guidage des câbles	85

Tableau 9.2 Liste des numéros d'identification

Identifiant	Code de type	Désignation	Chapitre
101632	AX-AC-GIN-8-2000-PP	Insert, plastique	6.5
101822	AX-AC-GIN-8-3000L-AL	Insert, aluminium	6.5
101832	AX-AC-GIN-6-2000L-PP	Insert, plastique	6.5
101841	AX-AC-GIN-6-2000-AL	Insert, aluminium	6.5
101842	AX-AC-GIN-5-2000-PP	Insert, plastique	6.5
103758	AX-AC-SBL-5-M3-R-ZI	Bloc coulissant, type de conception R	6.1.2
108075	AX-AC-FST-70x20-2	Bande de fixation	6.1.1
108579	AX-AC-FST-40x10-3	Bande de fixation	6.1.1
108663	AX-AC-FST-40x13-2	Bande de fixation	6.1.1
109066	AX-AC-SBL-5ST-M3-E	Bloc coulissant, type de conception E	6.1.2
109070	AX-AC-SBL-5ST-M5-E	Bloc coulissant, type de conception E	6.1.2
109073	AX-AC-SBL-5ST-M4-E	Bloc coulissant, type de conception E	6.1.2
109091	AX-AC-SBL-6ST-M6-E	Bloc coulissant, type de conception E	6.1.2
109093	AX-AC-SBL-6ST-M5-E	Bloc coulissant, type de conception E	6.1.2
109094	AX-AC-SBL-6ST-M4-E	Bloc coulissant, type de conception E	6.1.2
110236	AX-AC-FST-78x22-2	Bande de fixation	6.1.1
139275	AX-AC-SBL-5ST-M5-E-A2	Bloc coulissant, type de conception E	6.1.2
149812	AX-AC-SBL-8-ST-M8-F	Bloc coulissant, type de conception F	6.1.2
150822	AX-AC-FST-47x7-2	Bande de fixation	6.1.1
151312	AX-AC-80-SUN-M1	Capteur mécanique de fin de course	6.3.5
151341	AX-AC-80ZA-COU-K-20	Moyeu de serrage	6.2.2
152199	AX-AC-80-CSW-M1	Élément d'actionnement	6.3.5
152199	AX-AC-80-CSW-I	Élément d'actionnement	6.3.5
152348	AX-AC-80-CSW-I	Élément d'actionnement	6.3.5
152349	AX-AC-80Z-SUN-I2-NPN-NO-2m	Capteur de proximité inductif	6.3.5
152373	AX-AC-80ZA-PSH-S	Arbre à broche	6.2.1
153844	AX-AC-80Z-COU-CHS-28	Jeu d'accouplement d'arbres de connexion	6.2.2
153960	AX-AC-80ZA-PSH-D	Arbre à broche	6.2.1
154708	AX-AC-uni-SUN-I1-PNP-NO-5m	Capteur de proximité inductif	6.3.5
154897	AX-AC-160Z-CCO-A-20	Adaptation d'entraînement par accouplement et cône d'accouplement	6.2.3.2
156270	AX-AC-40ZA-PSH-S	Arbre à broche	6.2.1
156300	AX-AC-SCU-80-60	Connexion standard A	6.1.6
156335	AX-AC-60-SUN-M2	Capteur mécanique de fin de course	6.3.5
156336	AX-AC-60-SUN-M3	Capteur mécanique de fin de course	6.3.5
156338	AX-AC-60-CSW-I	Élément d'actionnement	6.3.5
156339	AX-AC-60-CSW-M3	Élément d'actionnement	6.3.5
156339	AX-AC-60-CSW-I	Élément d'actionnement	6.3.5
156342	AX-AC-60Z-SUN-I2-PNP-NO-2m	Capteur de proximité inductif	6.3.5
156344	AX-AC-40-CSW-I	Élément d'actionnement	6.3.5
156345	AX-AC-40-SUN-I1-PNP-NO-5m	Capteur de proximité inductif	6.3.5
157296	AX-AC-uniA-SUN-M1-H	Capteur mécanique de fin de course	6.3.5
158669	AX-AC-60-CSW-M2	Élément d'actionnement	6.3.5
158840	AX-AC-CCU-80-60	Connexion croisée	6.1.4
160340	AX-AC-160Z-CCO-C-22	Adaptation d'entraînement par accouplement et cône d'accouplement	6.2.3.2
160635	AX-AC-CCU-60-60	Connexion croisée	6.1.4
160928	AX-AC-80ZA-CCO-A-19	Adaptation d'entraînement par accouplement et cône d'accouplement	6.2.3.2
160929	AX-AC-80ZA-CCO-A-20	Adaptation d'entraînement par accouplement et cône d'accouplement	6.2.3.2
160930	AX-AC-80ZA-CCO-A-24	Adaptation d'entraînement par accouplement et cône d'accouplement	6.2.3.2
160931	AX-AC-80ZA-CCO-A-25	Adaptation d'entraînement par accouplement et cône d'accouplement	6.2.3.2
160984	AX-AC-80ZA-CCO-B-19	Adaptation d'entraînement par accouplement et cône d'accouplement	6.2.3.2
160987	AX-AC-80ZA-CCO-B-20	Adaptation d'entraînement par accouplement et cône d'accouplement	6.2.3.2
161016	AX-AC-80ZA-CCO-C-20	Adaptation d'entraînement par accouplement et cône d'accouplement	6.2.3.2
161043	AX-AC-80ZA-CCO-D-16	Adaptation d'entraînement par accouplement et cône d'accouplement	6.2.3.2
161046	AX-AC-80ZA-CCO-E-22	Adaptation d'entraînement par accouplement et cône d'accouplement	6.2.3.2

Identifiant	Code de type	Désignation	Chapitre
161308	AX-AC-80ZA-CCO-F-20	Adaptation d'entraînement par accouplement et cône d'accouplement	6.2.3.2
161308	AX-AC-CCO80-Z-A-GS20-F	Adaptateur pour adaptation d'entraînement par accouplement et cône d'accouplement	6.2.3.2
161445	AX-AC-uni-SUN-I1-PNP-NC-5m	Capteur de proximité inductif	6.3.5
161447	AX-AC-uni-SUN-I1-NPN-NO-5m	Capteur de proximité inductif	6.3.5
162170	AX-AC-SUN-GRO-PNP-NC-10m	Capteur de proximité inductif	6.3.5
162173	AX-AC-SUN-GRO-NPN-NC-3m	Capteur de proximité inductif	6.3.5
162588	AX-AC-240+60A-SUN-M1-P	Capteur mécanique de fin de course	6.3.5
162684	AX-AC-80Z-SUN-I2-PNP-NC-2m	Capteur de proximité inductif	6.3.5
162687	AX-AC-80Z-SUN-I2-PNP-NO-2m	Capteur de proximité inductif	6.3.5
162717	AX-AC-SUN-GRO-PNP-NO-10m	Capteur de proximité inductif	6.3.5
163249	AX-AC-uniA-SUN-I2-PNP-NC-2m	Capteur de proximité inductif	6.3.5
163250	AX-AC-uniA-SUN-I2-NPN-NO-2m	Capteur de proximité inductif	6.3.5
163252	AX-AC-uniA-SUN-I2-PNP-NO-2m	Capteur de proximité inductif	6.3.5
163809	AX-AC-160Z-CCO-B-16	Adaptation d'entraînement par accouplement et cône d'accouplement	6.2.3.2
163869	AX-AC-160-CSW-M1	Élément d'actionnement	6.3.5
163876	AX-AC-160-SUN-M1	Capteur mécanique de fin de course	6.3.5
164451	AX-AC-110Z-SUN-M2	Capteur mécanique de fin de course	6.3.5
164457	AX-AC-110-CSW-M2	Élément d'actionnement	6.3.5
164469	AX-AC-110-SUN-M2	Capteur mécanique de fin de course	6.3.5
164502	AX-AC-110Z-CCO-C-16	Adaptation d'entraînement par accouplement et cône d'accouplement	6.2.3.2
165758	AX-AC-60ZA-DAD-C	Adaptateur pour montage de boîte à engrenages rapporté	6.2.3.1
166836	AX-AC-60Z-SUN-I2-NPN-NO-2m	Capteur de proximité inductif	6.3.5
166852	AX-AC-60Z-SUN-I2-PNP-NC-2m	Capteur de proximité inductif	6.3.5
167332	AX-AC-DCU-80-160	Connexion directe	6.1.3
168623	AX-AC-80ZA-DAD-E	Adaptateur pour montage de boîte à engrenages rapporté	6.2.3.1
169154	AX-AC-GCU-80-160	Connexion de portique	6.1.5
169160	AX-AC-CCU-160-80	Connexion croisée	6.1.4
169893	AX-AC-60ZA-CCO-A-16	Adaptation d'entraînement par accouplement et cône d'accouplement	6.2.3.2
171476	AX-AC-80ZA-COU-K-18	Moyeu de serrage	6.2.2
171711	AX-AC-60ZA-CCO-E-19	Adaptation d'entraînement par accouplement et cône d'accouplement	6.2.3.2
171712	AX-AC-60ZA-CCO-E-20	Adaptation d'entraînement par accouplement et cône d'accouplement	6.2.3.2
173137	AX-AC-160Z-CCO-D-20	Adaptation d'entraînement par accouplement et cône d'accouplement	6.2.3.2
173137	AX-AC-CCO160-Z-D	Adaptateur pour adaptation d'entraînement par accouplement et cône d'accouplement	6.2.3.2
173218	AX-AC-GIN-10-2000-AL	Insert, aluminium	6.5
173218	AX-AC-GIN-10-2000-AL	Insert, aluminium	6.5
173421	AX-AC-DCU-60-110	Connexion directe	6.1.3
183464	AX-AC-110Z-CCO-E-14	Adaptation d'entraînement par accouplement et cône d'accouplement	6.2.3.2
183464	AX-AC-CCO110-Z-MP060	Adaptateur pour adaptation d'entraînement par accouplement et cône d'accouplement	6.2.3.2
183942	AX-AC-SBL-8-ST-M6-F	Bloc coulissant, type de conception F	6.1.2
184826	AX-AC-80ZA-COU-K-25	Moyeu de serrage	6.2.2
185644	AX-AC-60ZA-COU-K-20	Moyeu de serrage	6.2.2
185836	AX-AC-160Z-CCO-E-25	Adaptation d'entraînement par accouplement et cône d'accouplement	6.2.3.2
185844	AX-AC-160Z-CCO-E-30	Adaptation d'entraînement par accouplement et cône d'accouplement	6.2.3.2
186857	AX-AC-40ZA-CCO-A-09	Adaptation d'entraînement par accouplement et cône d'accouplement	6.2.3.2
186859	AX-AC-40ZA-CCO-A-08	Adaptation d'entraînement par accouplement et cône d'accouplement	6.2.3.2
187109	AX-AC-40-SUN-I1-NPN-NO-5m	Capteur de proximité inductif	6.3.5
187110	AX-AC-40-SUN-I1-PNP-NC-5m	Capteur de proximité inductif	6.3.5
187161	AX-AC-60ZA-CCO-I-14	Adaptation d'entraînement par accouplement et cône d'accouplement	6.2.3.2
187161	AX-AC-CCO60-Z-A-G14-I	Adaptateur pour adaptation d'entraînement par accouplement et cône d'accouplement	6.2.3.2
187181	AX-AC-80ZA-COU-K-16	Moyeu de serrage	6.2.2
187286	AX-AC-80ZA-DAD-A	Adaptateur pour montage de boîte à engrenages rapporté	6.2.3.1
187407	AX-AC-60ZA-PSH-S	Arbre à broche	6.2.1
188209	AX-AC-60ZA-COU-K-14	Moyeu de serrage	6.2.2
188260	AX-AC-uniA-CSW-H	Élément d'actionnement	6.3.5
188300	AX-AC-uniA-CSW-I	Élément d'actionnement	6.3.5

Identifiant	Code de type	Désignation	Chapitre
188958	AX-AC-60ZA-COU-K-19	Moyeu de serrage	6.2.2
189202	AX-AC-60ZA-PSH-D	Arbre à broche	6.2.1
190466	AX-AC-60ZA-DAD-A	Adaptateur pour montage de boîte à engrenages rapporté	6.2.3.1
203284	AX-AC-160Z-COU-K-30	Moyeu de serrage	6.2.2
203284	AX-AC-160Z-COU-K-38	Moyeu de serrage	6.2.2
203392	AX-AC-SBL-6ST-M6-E-A2	Bloc coulissant, type de conception E	6.1.2
206005	AX-AC-160Z-PSH-S	Arbre à broche	6.2.1
207896	AX-AC-DCU-80-120	Connexion directe	6.1.3
207936	AX-AC-DCU-110-110	Connexion directe	6.1.3
230147	AX-AC-DCU-60-60	Connexion directe	6.1.3
230361	AX-AC-GCU-60-110	Connexion de portique	6.1.5
230511	AX-AC-60ZA-COU-K-16	Moyeu de serrage	6.2.2
230960	AX-AC-80ZA-CCO-B-25	Adaptation d'entraînement par accouplement et cône d'accouplement	6.2.3.2
233232	AX-AC-60ZA-COU-K-10	Moyeu de serrage	6.2.2
238803	AX-AC-160Z-COU-K-22	Moyeu de serrage	6.2.2
239690	AX-AC-40ZA-DAD-C	Adaptateur pour montage de boîte à engrenages rapporté	6.2.3.1
244379	LH-M6x5A-4	Raccord droit de tuyau	6.6
244380	LH-M6x5A-6	Raccord droit de tuyau	6.6
244920	AX-AC-80ZA-CCO-C-14	Adaptation d'entraînement par accouplement et cône d'accouplement	6.2.3.2
245820	AX-AC-60A-CSW-P	Élément d'actionnement	6.3.5
245820	AX-AC-60A-CSW-P	Élément d'actionnement	6.3.5
247474	AX-AC-80ZA-COU-K-22	Moyeu de serrage	6.2.2
251324	AX-AC-160Z-COU-K-20	Moyeu de serrage	6.2.2
251343	AX-AC-80ZA-COU-K-14	Moyeu de serrage	6.2.2
251662	AX-AC-80ZA-COU-K-19	Moyeu de serrage	6.2.2
252537	AX-AC-CCU-110-60	Connexion croisée	6.1.4
253556	AX-AC-CCU-80-80	Connexion croisée	6.1.4
253672	AX-AC-110Z-CCO-F-20	Adaptation d'entraînement par accouplement et cône d'accouplement	6.2.3.2
255069	AX-AC-SBL-6-ST-M4-F	Bloc coulissant, type de conception F	6.1.2
255070	AX-AC-SBL-6-ST-M6-F	Bloc coulissant, type de conception F	6.1.2
257591	AX-AC-80ZA-COU-K-12	Moyeu de serrage	6.2.2
258785	AX-AC-SBL-8-ST-M5-F	Bloc coulissant, type de conception F	6.1.2
259405	AX-AC-CCU-110-110	Connexion croisée	6.1.4
262033	LH-M6x5S-6	Raccord angulaire de tuyau	6.6
264974	AX-AC-CCU-160-160	Connexion croisée	6.1.4
265454	AX-AC-GCU-60-160	Connexion de portique	6.1.5
265455	AX-AC-CCU-160-60	Connexion croisée	6.1.4
267710	AX-AC-ACU-Y160-Z110T	Connexion angulaire	6.1.7
268344	AX-SP-110-A-WPS	Jeu de pièces d'usure	4.9
268345	AX-SP-160-A-WPS	Jeu de pièces d'usure	4.9
268606	AX-AC-SCU-110-60	Connexion standard A	6.1.6
269049	AX-AC-ACU-Y160-Z110P	Connexion angulaire	6.1.7
270991	LH-M6x5S-4	Raccord angulaire de tuyau	6.6
281274	AX-AC-DCU-110-60	Connexion directe	6.1.3
284121	AX-AC-100Z-COU-CHS-38	Jeu d'accouplement d'arbres de connexion	6.2.2
286227	AX-AC-ACU-X160-Y110P	Connexion angulaire	6.1.7
288848	AX-AC-DCU-160-80	Connexion directe	6.1.3
289015	AX-AC-ECL-2500.07.100.0	Maillon de chaîne énergétique	7.1.1
289073	AX-AC-SBL-5ST-M4-E-A2	Bloc coulissant, type de conception E	6.1.2
292876	AX-AC-60Z-COU-CHS-22	Jeu d'accouplement d'arbres de connexion	6.2.2
295839	Raccord instantané M8x1-D6 droit	Raccord droit de tuyau	6.6
299881	AX-AC-SCU-60-40	Connexion standard A	6.1.6
304052	AX-AC-160Z-COU-K-25	Moyeu de serrage	6.2.2
306559	AX-AC-ACU-X160-Y160	Connexion angulaire	6.1.7
306666	AX-AC-ACU-160-160-2	Connexion angulaire	6.1.7

Identifiant	Code de type	Désignation	Chapitre
308746	AX-AC-110Z-PSH-S	Arbre à broche	6.2.1
308879	AX-AC-DCU-160-160	Connexion directe	6.1.3
308887	AX-AC-110Z-CCO-A-20	Adaptation d'entraînement par accouplement et cône d'accouplement	6.2.3.2
311560	PUSH-IN-GIR.90 M8X1 TUBO4_3084731	Raccord angulaire de tuyau	6.6
327403	AX-AC-SCU-110-40	Connexion standard A	6.1.6
327405	Raccord instantané - L-M5-D6	Raccord angulaire de tuyau	6.6
330086	PUSH-IN 90 M8X1 D6 - HP_3084752	Raccord angulaire de tuyau	6.6
330240	DROIT INSTANTANÉ M5 D4_0910101	Raccord droit de tuyau	6.6
351593	AX-AC-CCU-160-110	Connexion croisée	6.1.4
351638	AX-AC-100-CSW-I	Élément d'actionnement	6.3.5
352749	INSTANTANÉ 90 M5 D4_0911095	Raccord angulaire de tuyau	6.6
353280	AX-AC-SBL-6-ST-M5-F	Bloc coulissant, type de conception F	6.1.2
353357	AX-AC-100-SUN-M1	Capteur mécanique de fin de course	6.3.5
353806	AX-AC-100Z-SUN-I2-PNP-NC-2m	Capteur de proximité inductif	6.3.5
353808	AX-AC-100Z-SUN-I2-NPN-NO-2m	Capteur de proximité inductif	6.3.5
353810	AX-AC-100Z-SUN-I2-PNP-NO-2m	Capteur de proximité inductif	6.3.5
357642	AX-AC-DCU-160-110	Connexion directe	6.1.3
363425	AX-AC-ACU-Y110-Z110	Connexion angulaire	6.1.7
373054	AX-AC-ACU-X160-Y110T	Connexion angulaire	6.1.7
382288	AX-AC-DCU-160-60	Connexion directe	6.1.3
382293	AX-AC-ACU-110-110	Connexion angulaire	6.1.7
382301	AX-AC-ACU-Y160-Z160	Connexion angulaire	6.1.7
400616	AX-AC-100Z-CCO-A-20	Adaptation d'entraînement par accouplement et cône d'accouplement	6.2.3.2
400748	AX-AC-100Z-CCO-B-30	Adaptation d'entraînement par accouplement et cône d'accouplement	6.2.3.2
400753	AX-AC-100Z-CCO-A-25	Adaptation d'entraînement par accouplement et cône d'accouplement	6.2.3.2
400753	AX-AC-CCO100-Z-G25-A	Adaptateur pour adaptation d'entraînement par accouplement et cône d'accouplement	6.2.3.2
400756	AX-AC-100Z-CCO-C-22	Adaptation d'entraînement par accouplement et cône d'accouplement	6.2.3.2
400760	AX-AC-100Z-DAE-B	Adaptateur pour montage de boîte à engrenages rapporté	6.2.3.1
405675	AX-AC-40A-SUN-M2	Capteur mécanique de fin de course	6.3.5
405715	AX-AC-40A-SUN-I2-PNP-NC-2m	Capteur de proximité inductif	6.3.5
405716	AX-AC-40A-SUN-I2-NPN-NO-2m	Capteur de proximité inductif	6.3.5
405717	AX-AC-40A-SUN-I2-PNP-NO-2m	Capteur de proximité inductif	6.3.5
405731	AX-AC-40A-CSW-M2	Élément d'actionnement	6.3.5
406342	AX-AC-100-CSW-M1	Élément d'actionnement	6.3.5
406342	AX-AC-100-CSW-I	Élément d'actionnement	6.3.5
409338	AX-AC-100Z-DAE-A	Adaptateur pour montage de boîte à engrenages rapporté	6.2.3.1
409353	AX-AC-110Z-COU-K-12	Moyeu de serrage	6.2.2
409354	AX-AC-110Z-COU-K-20	Moyeu de serrage	6.2.2
409355	AX-AC-110Z-COU-K-22	Moyeu de serrage	6.2.2
409633	AX-AC-100Z-PSH-D	Arbre à broche	6.2.1
409634	AX-AC-100Z-PSH-S	Arbre à broche	6.2.1
409852	AX-AC-100Z-CCO-B-25	Adaptation d'entraînement par accouplement et cône d'accouplement	6.2.3.2
410937	AX-AC-100Z-DAE-C	Adaptateur pour montage de boîte à engrenages rapporté	6.2.3.1
449876	AX-AC-40ZA-PSH-D	Arbre à broche	6.2.1
458059	AX-AC-SCU-160-60	Connexion standard A	6.1.6
459259	AX-AC-ECU-60-110Z	Unité de chaîne énergétique	7.1.1
459261	AX-AC-ECL-B15.5.075	Maillon de chaîne énergétique	7.1.1
459266	AX-AC-ECL-B15.050.075	Maillon de chaîne énergétique	7.1.1
459268	AX-AC-ECL-1400.020.075	Maillon de chaîne énergétique	7.1.1
459269	AX-AC-ECL-B15i.050.100.0	Maillon de chaîne énergétique	7.1.1
459270	AX-AC-ECL-1500.068.100.0	Maillon de chaîne énergétique	7.1.1
459272	AX-AC-ECS-60X	Support de chaîne énergétique	7.1.1
459273	AX-AC-DCU-60-110-E	Connexion directe pour systèmes de modules standards	7.1.1
459275	AX-AC-ECU-110-40A	Unité de chaîne énergétique	7.1.1
459276	AX-AC-CGU-A-Y	Guidage des câbles	7.1.1

Identifiant	Code de type	Désignation	Chapitre
459278	AX-AC-ECU-80-160Z	Unité de chaîne énergétique	7.1.1
459279	AX-AC-ECS-80X	Support de chaîne énergétique	7.1.1
459281	AX-AC-DCU-80-160-E	Connexion directe pour systèmes de modules standards	7.1.1
459282	AX-AC-ECU-160-60A	Unité de chaîne énergétique	7.1.1
459318	AX-AC-CGU-B-Y	Guidage des câbles	7.1.1
459772	AX-SP-CST-U-19,0-1M	Bande de protection	4.9
459876	AX-AC-ACU-X110-Y110	Connexion angulaire	6.1.7
461092	AX-SP-CST-U-19,0-2M	Bande de protection	4.9
461093	AX-SP-CST-U-19,0-3M	Bande de protection	4.9
461094	AX-SP-CST-U-19,0-4M	Bande de protection	4.9
461096	AX-SP-CST-U-19,0-5M	Bande de protection	4.9
461097	AX-SP-CST-U-19,0-6M	Bande de protection	4.9
461098	AX-SP-CST-U-19,0-7M	Bande de protection	4.9
468209	AX-AC-MAU-E63-B40-D9x20-M4-C9	Adaptateur de moteur	6.2.3
468215	AX-AC-MAU-E63-B40-D9x20-M5-C14	Adaptateur de moteur	6.2.3
468217	AX-AC-MAU-E95-B50-D14x30-M6-C14	Adaptateur de moteur	6.2.3
468218	AX-AC-MAU-E70-B50-D14x30-M5-C14	Adaptateur de moteur	6.2.3
468219	AX-AC-MAU-E75-B60-D14x30-M5-C14	Adaptateur de moteur	6.2.3
468220	AX-AC-MAU-E95-B50-D14x30-M6-C19	Adaptateur de moteur	6.2.3
468221	AX-AC-MAU-E70-B50-D14x30-M5-C19	Adaptateur de moteur	6.2.3
468223	AX-AC-MAU-E90-B70-D19x40-M5-C19	Adaptateur de moteur	6.2.3
468225	AX-AC-MAU-E100-B80-D19x40-M6-C19	Adaptateur de moteur	6.2.3
468226	AX-AC-MAU-E115-B95-D19x40-M8-C19	Adaptateur de moteur	6.2.3
468228	AX-AC-MAU-E75-B60-D11x23-M5-C19	Adaptateur de moteur	6.2.3
468229	AX-AC-MAU-E75-B60-D14x30-M5-C19	Adaptateur de moteur	6.2.3
468230	AX-AC-MAU-E100-B80-D14x30-M6-C19	Adaptateur de moteur	6.2.3
468231	AX-AC-MAU-E75-B60-D14x30-M5-C24	Adaptateur de moteur	6.2.3
468232	AX-AC-MAU-E95-B50-D14x30-M6-C24	Adaptateur de moteur	6.2.3
468233	AX-AC-MAU-E100-B80-D14x30-M6-C24	Adaptateur de moteur	6.2.3
468235	AX-AC-MAU-E115-B95-D19x40-M8-C24	Adaptateur de moteur	6.2.3
468240	AX-AC-MAU-E130-B110-D19x40-M8-C24	Adaptateur de moteur	6.2.3
468327	AX-AC-MAU-E130-B110-D24x50-M8-C24	Adaptateur de moteur	6.2.3
468329	AX-AC-MAU-E130-B95-D19x40-M8-C24	Adaptateur de moteur	6.2.3
468331	AX-AC-MAU-E130-B95-D24x50-M8-C24	Adaptateur de moteur	6.2.3
468332	AX-AC-PGE040-010-C9	Boîte à engrenages à trains planétaires	6.2.3
468334	AX-AC-PGE060-010-C14	Boîte à engrenages à trains planétaires	6.2.3
468335	AX-AC-PGE060-005-C19	Boîte à engrenages à trains planétaires	6.2.3
468336	AX-AC-PGE080-005-C19	Boîte à engrenages à trains planétaires	6.2.3
468337	AX-AC-PGE080-010-C19	Boîte à engrenages à trains planétaires	6.2.3
468338	AX-AC-PGE115-005-C24	Boîte à engrenages à trains planétaires	6.2.3
468339	AX-AC-PGE115-010-C24	Boîte à engrenages à trains planétaires	6.2.3
sur demande	AX-AC-100Z-COU-K-20	Moyeu de serrage	6.2.2
sur demande	AX-AC-100Z-COU-K-22	Moyeu de serrage	6.2.2
sur demande	AX-AC-100Z-COU-K-25	Moyeu de serrage	6.2.2
sur demande	AX-AC-100Z-COU-K-30	Moyeu de serrage	6.2.2
sur demande	AX-AC-100Z-COU-K-38	Moyeu de serrage	6.2.2
sur demande	AX-AC-110Z-COU-K-25	Moyeu de serrage	6.2.2



11. Formulaire de demande

Société Date

Personne de contact Offre valable jusqu'au

Fonction/Service

Adresse

Téléphone Fax

E-mail

Description du projet

Demande unique Nombre d'articles

Demande de série Articles/an

..... Date de livraison demandée pour : articles semaine

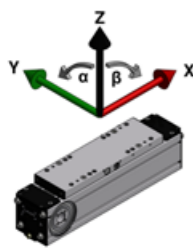
Nouvelle conception oui/non

Réduction des coûts Budget Euro

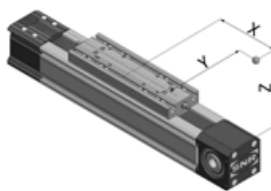
Alternative à la concurrence Produit concurrent

Mise à niveau technique Solution précédente

Paramètres de l'application



Paramètres généraux de l'application		Axe unique	Axe unique		
Type d'entraînement			X	Y	Z
Courroie crantée	Entraînement par courroie crantée / Ω				
Pour axe parallèle: distance de l'axe [mm]					
Position de montage: horizontal/vertical					
Angle de montage α/β [°]					
Distance de déplacement/Course [mm]					
Vitesse [m/s]					
Accélération [m/s ²]					
Alternative - temps de parcours [s]					
Durée du cycle [s]					
Répétabilité [mm]					
Durée de service requise [h]					
Conditions de fonctionnement (poussière, éclaboussures d'eau...)					



Charges					
Masses [kg]	Position de la force d'application				Commentaires
	Longitudinal [mm]		Latéral [mm]	Vertical [mm]	
	x_{max}	x_{min}	y	z	
Forces [N]	Position du centre de gravité				Commentaires
	Longitudinal [mm]		Latéral [mm]	Vertical [mm]	
	x_{max}	x_{min}	y	z	

Direction de la force X
Direction de la force Y
Direction de la force Z

Pour les applications complexes, veuillez compléter votre demande par un dessin, croquis ou cycle (complet)

Commentaires/croquis:

12. Index

A

Accessoires 56-83

Accouplement 67-70

Adaptateur de moteur 73, 74

Arbre de connexion 67-70

Arbres à broche 64

Bandes de fixation 56

Blocs coulissants 56

Boîte à engrenages à trains planétaires 70-74

Capteurs de fin de course 79-82

Chaînes énergétiques 82

Cône d'accouplement 72-74

Connexion angulaire 62-63

Connexion croisée 59

Connexion de portique 60

Connexion directe 58

Connexion standard A 61-85

Élément d'actionnement 75, 80

Embout de graissage 83

Inserts 82

Raccords instantanés 83

Accouplement 67-70

Appareil de mesure de la tension d'une courroie crantée 8

Arbre à broche 64

Arbre de connexion 65-70

B

Bande de protection 35

Déviator de bande de protection 35

Remplacement de la bande de protection 35

Bandes de fixation 19, 35, 56, 58

Blocage de courroie crantée 7

Blocs coulissants 19, 25-29, 47, 48, 56, 57

Boîte à engrenages 21-25, 70-74

Boîte à engrenages à trains planétaires 21-25, 70-74

C

Calcul de l'entraînement 16

Capacité de charge 12, 18, 49, 55

Capacité de charge dynamique 12, 18, 49, 55

Capacité de charge statique 12, 18, 49, 55

Capteurs 25-29, 75-82, 84, 88

Caractéristiques techniques 80

Combinaisons de capteurs possibles 80-82

Guidage des câbles 26, 27, 29, 75-77, 82

Versions de montage 75-79

Versions des capteurs 75

Chaînes énergétiques 82, 84, 85, 86

Charge de fonctionnement dynamique 14, 18, 37, 39-47, 52, 53

Charge équivalente 12

Code de type 90

Code de type AXE 90

Code de type des adaptateurs de moteur 74

Code de type des arbres à broche 64

Code de type des arbres de connexion 67

Code de type des bandes de fixation 56

Code de type des bandes de protection 35

Code de type des blocs coulissants 57

Code de type des boîtes à engrenages à trains planétaires 70, 73

Code de type des connexions angulaires 62, 63

Code de type des connexions à portique 60

Code de type des connexions croisées 59

Code de type des connexions de lubrification 83

Code de type des connexions directes 58

Code de type des connexions standards A 62

Code de type des guidages de chaîne énergétique 85-86

Code de type des inserts 82

Code de type des jeux d'accouplement des arbres de connexion 66

Code de type des jeux de pièces d'usure 35

Code de type des maillons de chaîne énergétique 85-86

Code de type des montages à force des boîtes à engrenages à trains planétaires par accouplement et cône d'accouplement 73

Code de type des montages rapportés des boîtes à engrenages à trains planétaires 72

Code de type des supports de chaîne énergétique 85-86

Code de type des unités de chaîne énergétique 85-86

Cône d'accouplement 72-74

Connexion angulaire 62, 63

Connexion de portique 56, 60

Connexion directe 56, 58

Connexions croisées 56, 59

Connexion standard A 56, 85

Couples de serrage 20

Couples de serrage pour l'entraînement 20

Couples de serrage pour les accouplements 20

Critères de sélection 9

D

Déclaration d'incorporation 10

Durée de vie 12

Durée de vie nominale 12

E

Élément d'actionnement 25-29, 75, 80-81

Embout de graissage 32, 33, 35, 83

Entretien et lubrification 32-36

Intervalles de lubrification 34

Jeu de pièces d'usure 35

Lubrifiants 31

Méthodes de lubrification 32

Points de lubrification 33

Quantité de lubrification 33

Remplacement de la bande de protection 35

F

Facteurs d'influence	12, 31, 34
Fonctionnement en parallèle	10
Formulaire de demande	98

G

Guide linéaire	8, 12, 31, 33, 34
----------------	-------------------

I

Inserts	27, 82
Insert en aluminium	82
Insert en plastique	82
Instructions de sécurité	11

J

Jeu d'accouplement d'arbres de connexion	67
Jeux de pièces d'usure	35

L

Lubrification	31-34
Intervalles de lubrification	34
Lubrifiants	31
Méthodes de lubrification	32
Points de lubrification	33
Quantité de lubrification	33

M

Module linéaire efficace	38, 50
Module linéaire efficace à entraînement par courroie crantée	38
Module linéaire efficace à entraînement par courroie crantée / Ω	50
Montage	17-30
Conception des surfaces de montage	17, 18
Entraînement	24
Instructions de montage	19
Montage à force des accouplements	21
Montage de capteurs de proximité inductifs pour un montage en rainure	26
Montage de la bride de boîte à engrenages	23
Montage de modules linéaires parallèles	20, 24
Montage des boîtes à engrenages à trains planétaires par accouplement et cône d'accouplement	22
Montage des capteurs de fin de course	25-29
Montage des capteurs de fin de course du module linéaire AXE_Z	25
Montage des capteurs de fin de course sur la tête d'entraînement du module linéaire AXE_A avec profilé déplacé	28
Montage des capteurs de fin de course sur le module linéaire AXE110Z et des capteurs de proximité du module linéaire AXE160Z	27
Montage des capteurs de fin de course sur le profilé du module linéaire AXE_A avec tête d'entraînement déplacée	29
Montage d'un module linéaire parallèle avec un arbre de connexion	24
Montage rapporté des boîtes à engrenages à trains planétaires	21
Tolérances de montage	17, 18
Montage mural	16

N

Normes	11
--------	----

O

Options d'entraînement	63-73
Accouplements et arbres de connexion	21, 22, 24, 65-70
Adaptateurs de moteur	73, 74
Arbre à broche	64, 72
Boîte à engrenages à trains planétaires	21-24, 70-74
Montage à force des boîtes à engrenages à trains planétaires par accouplement et cône d'accouplement	21, 73, 74
Montage rapporté des boîtes à engrenages à trains planétaires	21, 72

P

Précision	14
Précision de position	10
Principaux paramètres	37
Profilé de base	6
Profilé avec rails de guidage	6

R

Raccords instantanés	84
Répétabilité de position	10
Rigidité	6, 13

S

Sélection de la boîte à engrenages	15
Couple d'accélération maximal	15
Couple nominal sur l'entraînement	15
Vitesse de fonctionnement maximale	15
Structure	38, 50
Systèmes d'axes standards	84-88
Systèmes de coordonnées	11
Systèmes de guidage	8
Systèmes d'entraînement	7, 8
Entraînement par courroie crantée	7, 8
Systèmes multi-axes	84, 88

T

Température de fonctionnement	11
Tension de courroie crantée	8
Tête d'entraînement	6, 21, 22, 27-29, 33, 38, 50, 77
Tête d'entraînement avec embouts de graissage disposés sur le côté	6, 33
Transport	11, 17

U

Unité coulissante	8, 10, 24, 33, 38
Unité coulissante avec embouts de graissage à l'avant	8, 33
Unité coulissante avec rainures de profilé	8
Usage prévu	11

POUR PLUS D'INFORMATIONS SUR NOS PRODUITS POUR GUIDAGES LINÉAIRES, CONSULTEZ NOS CATALOGUES.



www.ntn-europe.com/documents/linear

NTN

Make the world **NAMERAKA**



DOC_L'AXE_CATT_Fa - Document non contractuel - NTN Europe copyright international - 04/24 - Photos: NTN Europe - Peaco Studio Photos

Guidages linéaires : modules linéaires série axe

SNR Wälzlager GmbH
Friedrich-Hagemann-Straße 66
D-33719 Bielefeld
Phone: +49 (0) 521 924 00 0
Email: linear@ntn-snr.de



Le présent document est la propriété exclusive de NTN Europe. Toute reproduction totale ou partielle sans autorisation préalable de NTN Europe est formellement interdite. En cas de violation du présent paragraphe, vous vous exposez à des poursuites judiciaires.
Les erreurs ou omissions qui auraient pu se glisser dans ce document malgré le soin apporté à sa réalisation n'engagent pas la responsabilité de NTN Europe. En raison de notre politique de recherche et développement continue, nous nous réservons le droit de modifier sans préavis, tout ou partie des produits et spécifications mentionnés dans ce document.
© NTN Europe, copyright international 2024.

NTN Europe - 1 rue des Usines - 74000 Annecy
RCS ANNECY B 325 821 072 - Code APE 2815Z - Code NACE 28.15
www.ntn-europe.com

NTN

SNR

BCA
BEARINGS

BOWER

Brands of
NTN Group