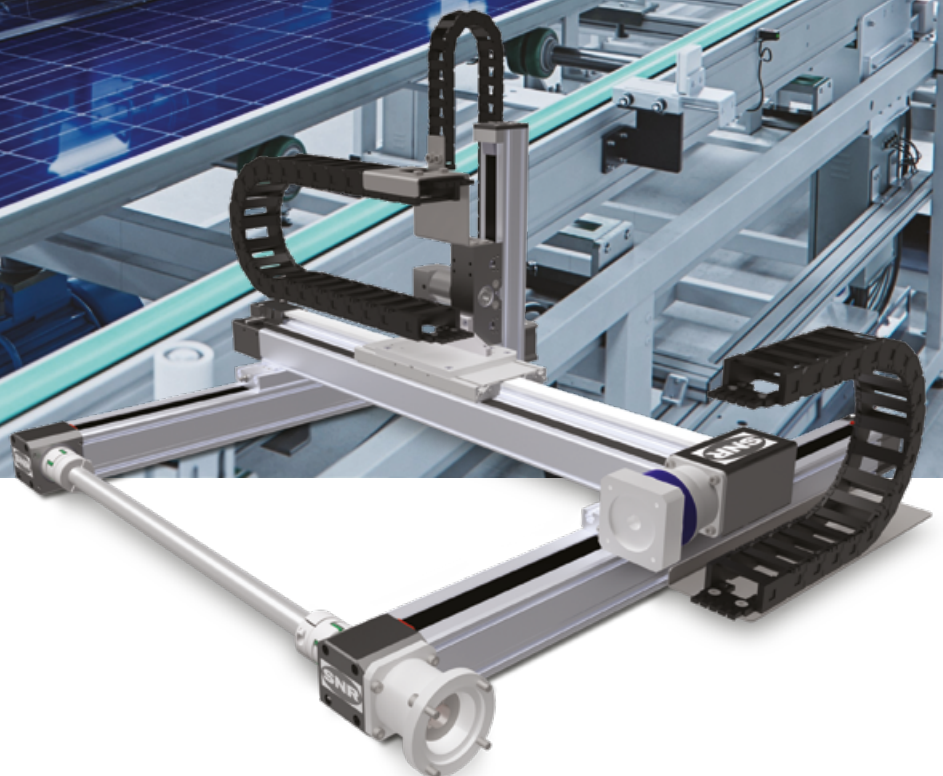
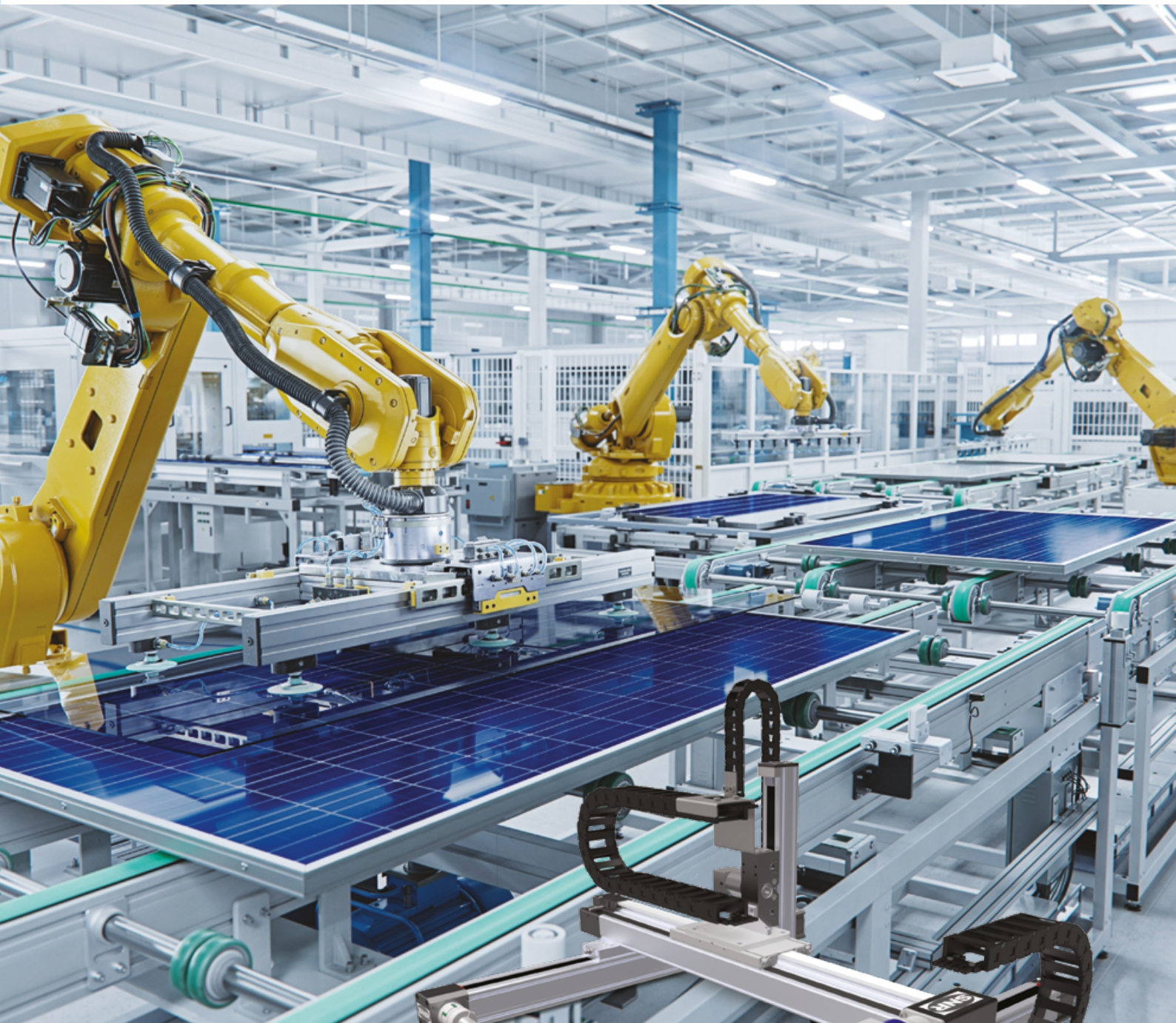




Brand of NTN Group

# LINEAR MOTION: MODULI LINEARI SERIE AXE





# UNA GAMMA COMPLETA PER RISPONDERE A TUTTE LE ESIGENZE DEI NOSTRI CLIENTI

Sin dal 1985, SNR vanta una forte presenza nel mercato della tecnologia lineare e si distingue nell'offrire una gamma di prodotti competitiva e completa. I moduli lineari SNR sono sviluppati, prodotti e testati in particolari condizioni operative all'interno del nostro stabilimento di Bielefeld. Con una rete capillare globale e ben organizzata di tecnici commerciali e venditori, siamo in grado di offrire assistenza tecnica dedicata e qualificata in qualsiasi momento.

## MODULI LINEARI AD ALTA EFFICIENZA

I moduli lineari SNR della Serie AXE sono assi modulari **universalmente applicabili** in grado di adattarsi ai requisiti sempre più complessi del settore dell'automazione e degli impianti manifatturieri. Sono adatti a molteplici applicazioni in vari settori come l'automazione industriale, l'industria automobilistica, le macchine da stampa e per usi speciali. La Serie AXE si basa sul principio della **modularità** e, a seconda dell'applicazione specifica, offre diversi sistemi di azionamento, diverse opzioni di equipaggiamento e combinazioni con tempi di **consegna più brevi possibili**.

## MODULI LINEARI AD ALTA EFFICIENZA

### Serie AXE

#### Vantaggi

- Tempi di consegna ridotti
- Listino semplificato
- Massime prestazioni
- Qualità Premium
- Selezione intelligente dei prodotti

#### Caratteristiche

- Prodotti standardizzati
- Combinabili in sistemi di 2 e 3 assi
- Sistema di guida con 1 o 2 guide lineari parallele
- Senza manutenzione a lungo termine, grazie alle guide lineari SNR con tecnologia gabbia guida sfere
- Azionamento con cinghia dentata / geometria  $\Omega$
- Molteplici accessori

## AXE-Z

Moduli lineari ad alta efficienza con azionamento a cinghia dentata

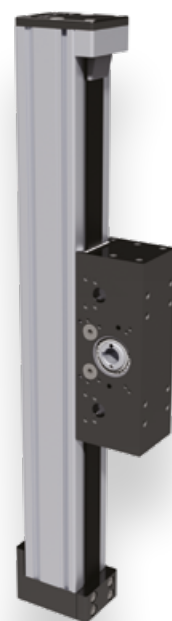
- Taglia 60, 80, 100, 110, 160
- Profili in alluminio ottimizzati e ad alta rigidità



## AXE-A

Moduli lineari ad alta efficienza con azionamento a cinghia dentata / geometria  $\Omega$

- Taglia 40, 60
- Massa movimentata netta ridotta, quindi ideale per applicazioni di sollevamento



## SISTEMI MULTI-ASSE

### Sistemi ad assi serie AXE

#### Caratteristiche

- Combinazioni standard in sistemi di 2 e 3 assi
- Selezione dei prodotti e configurazione semplificate
- Ampia gamma di accessori di fissaggio e collegamento per riduttori, adattatori di azionamento e interruttori



3 ASSI - SISTEMA (X, Y, Z)



2 ASSI - SISTEMA (X, Y)



2 ASSI - SISTEMA (Y, Z)



# NTN

Make the world **NAMERAKA**



DOC\_L\_AXE\_AFG1\_Ita - Non contractuel document - NTN copyright international - 04/24 - Photos NTN Europe - Pedro Studio Photos

## LINEAR MOTION Gamma di prodotti

Ulteriori informazioni e progettazione 3D:  
[www.ntn-europe.com](http://www.ntn-europe.com)

Inviare le Vostre richieste a:  
[linear@ntn-snr.de](mailto:linear@ntn-snr.de)

NTN Europe - 1 rue des Usines - 74000 Annecy  
RCS ANNECY B 325 821 072 - Code APE 2815Z - Code NACE 28.15  
[www.ntn-europe.com](http://www.ntn-europe.com)

Il presente documento è di proprietà esclusiva di NTN Europe. Qualsiasi riproduzione, totale o parziale, senza previa autorizzazione di NTN Europe è severamente vietata. Ogni violazione delle presenti disposizioni sarà perseguibile legalmente. Nonostante la cura e l'attenzione dedicate alla realizzazione del presente documento, NTN Europe non potrà essere considerata responsabile per eventuali errori od omissioni eventualmente contenuti in esso. Nell'ambito della nostra politica aziendale di ricerca e sviluppo, ci riserviamo il diritto di modificare senza preavviso, totalmente o in parte, i prodotti e le specifiche riportati nel presente documento.  
© NTN Europe, copyright internazionale 2024.

**NTN**

**SNR**

**BCA**  
BEARINGS

**BOWER**

Brands of  
**NTN Group**