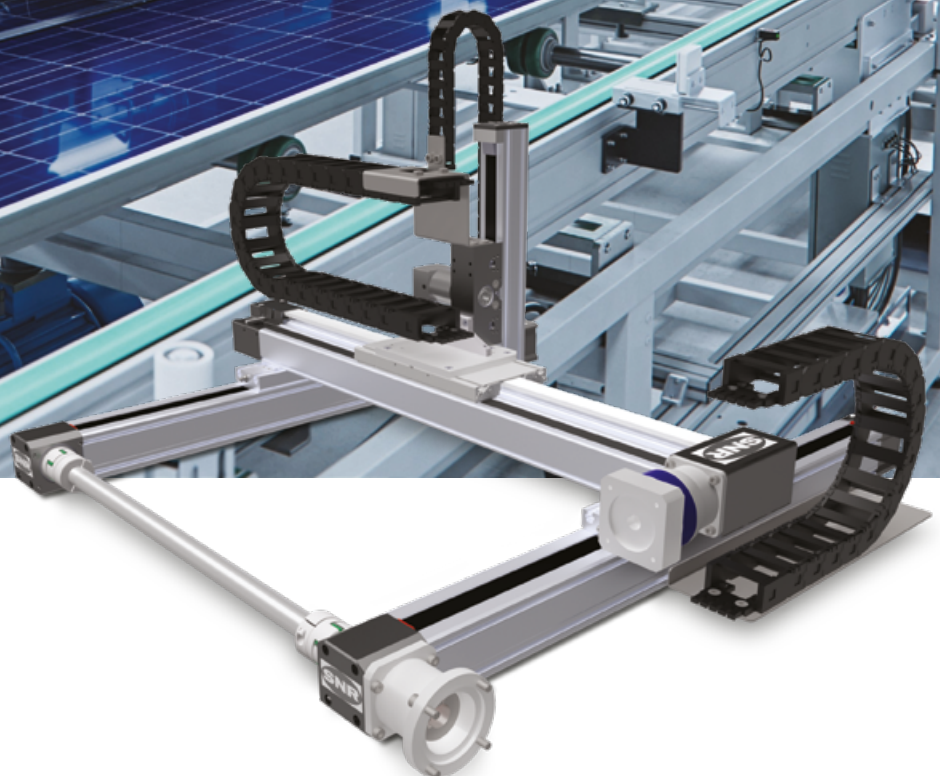
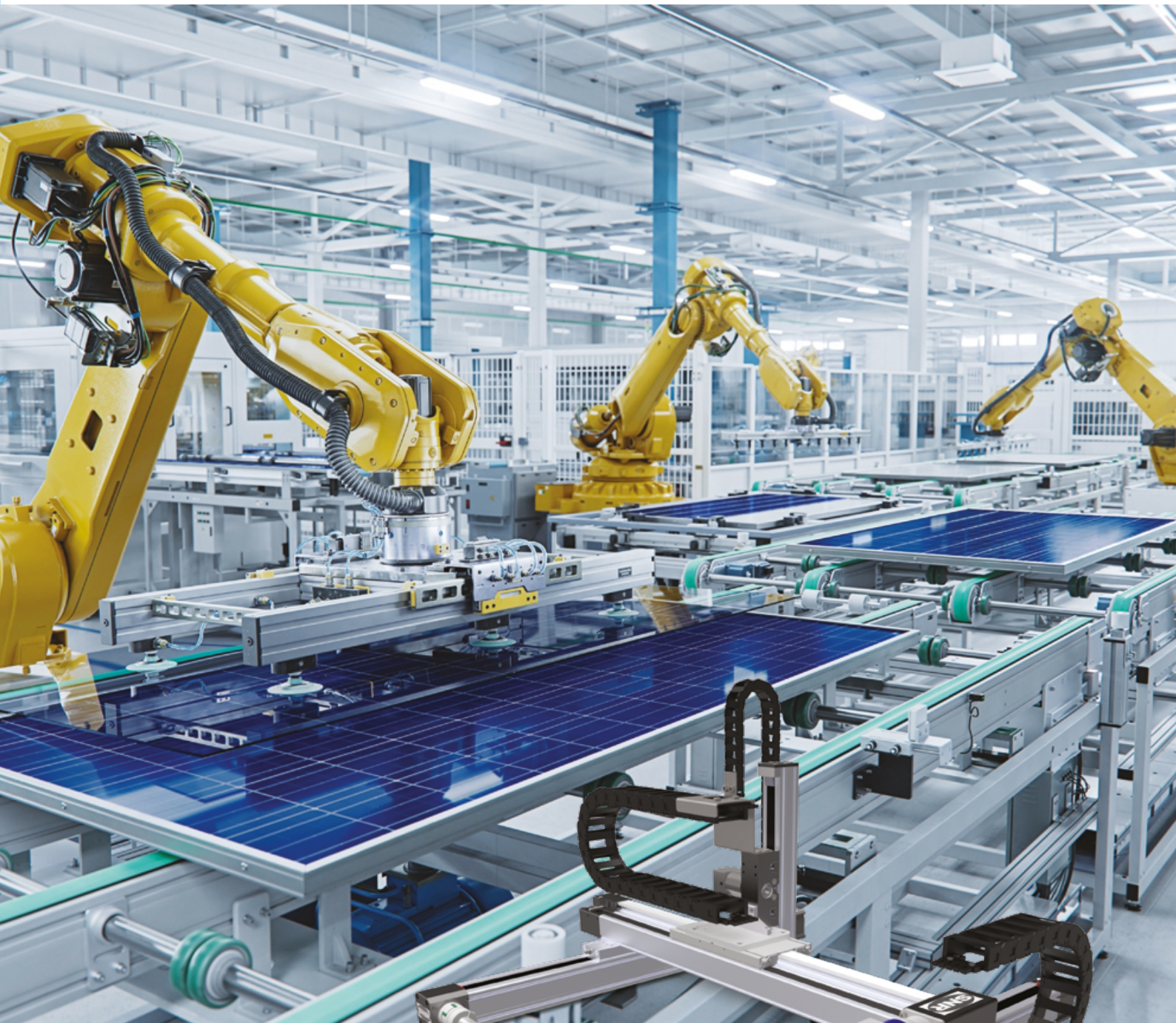




Brand of NTN Group

# LINEAR MOTION: LINEARACHSEN AXE





# EIN PRODUKTPROGRAMM UM ALLE ANFORDERUNGEN UNSERER KUNDEN ZU ERFÜLLEN

SNR hat sich seit 1985 auf dem Markt der Lineartechnologie etabliert und ist ständig bestrebt eine komplette und wettbewerbsfähige Produktpalette anzubieten. SNR-Linearachsen werden in unserem Werk in Bielefeld entwickelt, gefertigt und unter praxisnahen Bedingungen getestet. Mit einem engmaschigen Netz von Vertriebsingenieuren und Vertriebspartnern weltweit können wir Ihnen eine intensive und kompetente Betreuung jederzeit anbieten.

SNR-Linearachsen der Baureihe AXE sind universell einsetzbare Module, die den stetig wachsenden Anforderungen an die Automatisierung von Montage- und Fertigungsabläufen Rechnung tragen. Sie eignen sich für unterschiedlichste Anwendungen in verschiedenen Industriezweigen wie z. B. Automation, Automobilindustrie, Druckindustrie, Sondermaschinenbau. Die Baureihe AXE ist nach dem Baukastenprinzip aufgebaut und bietet je nach Aufgabenstellung verschiedene Antriebssysteme und vielfältige Ausstattungs- und Kombinationsmöglichkeiten bei kürzester Lieferzeit.

## EFFICIENCY LINE LINEARACHSEN

### AXE Baureihe

#### Vorteile

- Kurze Lieferzeit
- Transparente Preislogik
- Top Performance
- Premium Qualität
- Smarte Produktauswahl

#### Charakteristik

- Standardisierte Produkte
- Kombinierbar zu 2- und 3-Achs-Systemen
- 1 oder 2 parallele Linearführungen als Führungssystem
- Langzeitwartungsfrei durch SNR-Linearführungen mit Kugeltrententechnologie
- Zahnriemenantrieb und Zahnriemen -  $\Omega$  - Antrieb als Antriebssystem
- Vielfältiges Zubehörprogramm

### AXE-Z

#### Efficiency Line Linearachsen mit Zahnriemenantrieb

- Baugröße 60, 80, 100, 110, 160
- Optimierte hochsteife Aluminiumprofile



### AXE-A

#### Efficiency Line Linearachsen mit Zahnriemen - $\Omega$ - Antrieb

- Baugröße 40, 60
- Geringe bewegte Massen, dadurch optimal für Anwendungen als Hubachse



## MEHRACHSSYSTEME

### AXE Achssysteme

#### Charakteristik

- Standardkombinationen für 2- und 3-Achssysteme
- Einfache Produktauswahl und schnell konfigurierbar
- Vielfältiges Zubehörprogramm an Verbindungselementen, Getrieben, Antriebsadaptoren und Endschaltern



3 ACHS - SYSTEM (X, Y, Z)



2 ACHS - SYSTEM (X, Y)



2 ACHS - SYSTEM (Y, Z)



# NTN

Make the world **NAMERAKA**



DOC\_L\_AXE\_AFG1\_Da - Non-contractuel document - NTN copyright international - 04/24 - Photos: NTN Europe - Pedro Studio Photos

## LINEAR MOTION Produktprogramm

Weitere Informationen und 3D-Design:  
[www.ntn-europe.com](http://www.ntn-europe.com)

Senden Sie bitte Ihre Anfragen an:  
[linear@ntn-snr.de](mailto:linear@ntn-snr.de)

NTN Europe - 1 rue des Usines - 74000 Annecy  
RCS ANNECY B 325 821 072 - Code APE 2815Z - Code NACE 28.15  
[www.ntn-europe.com](http://www.ntn-europe.com)

Das vorliegende Dokument ist das alleinige Eigentum von NTN Europe. Jegliche vollständige oder teilweise Reproduktion ohne vorherige Genehmigung von NTN Europe ist ausdrücklich verboten. Bei einem Verstoß gegen diesen Absatz können Sie strafrechtlich verfolgt werden. Für Fehler oder Unterlassungen, die sich trotz aller Sorgfalt bei der Erstellung in das Dokument eingeschlichen haben könnten, lehnt NTN Europe jede Haftung ab. Aufgrund einer kontinuierlichen Forschungs- und Entwicklungspolitik behalten wir uns vor, einzelne oder alle der in diesem Dokument dargestellten Produkte und Spezifikationen ohne Vorankündigung zu ändern.  
© NTN Europe, Internationales Copyright 2024.

**NTN**

**SNR**

**BCA**  
BEARINGS

**BOWER**

Brands of  
**NTN Group**