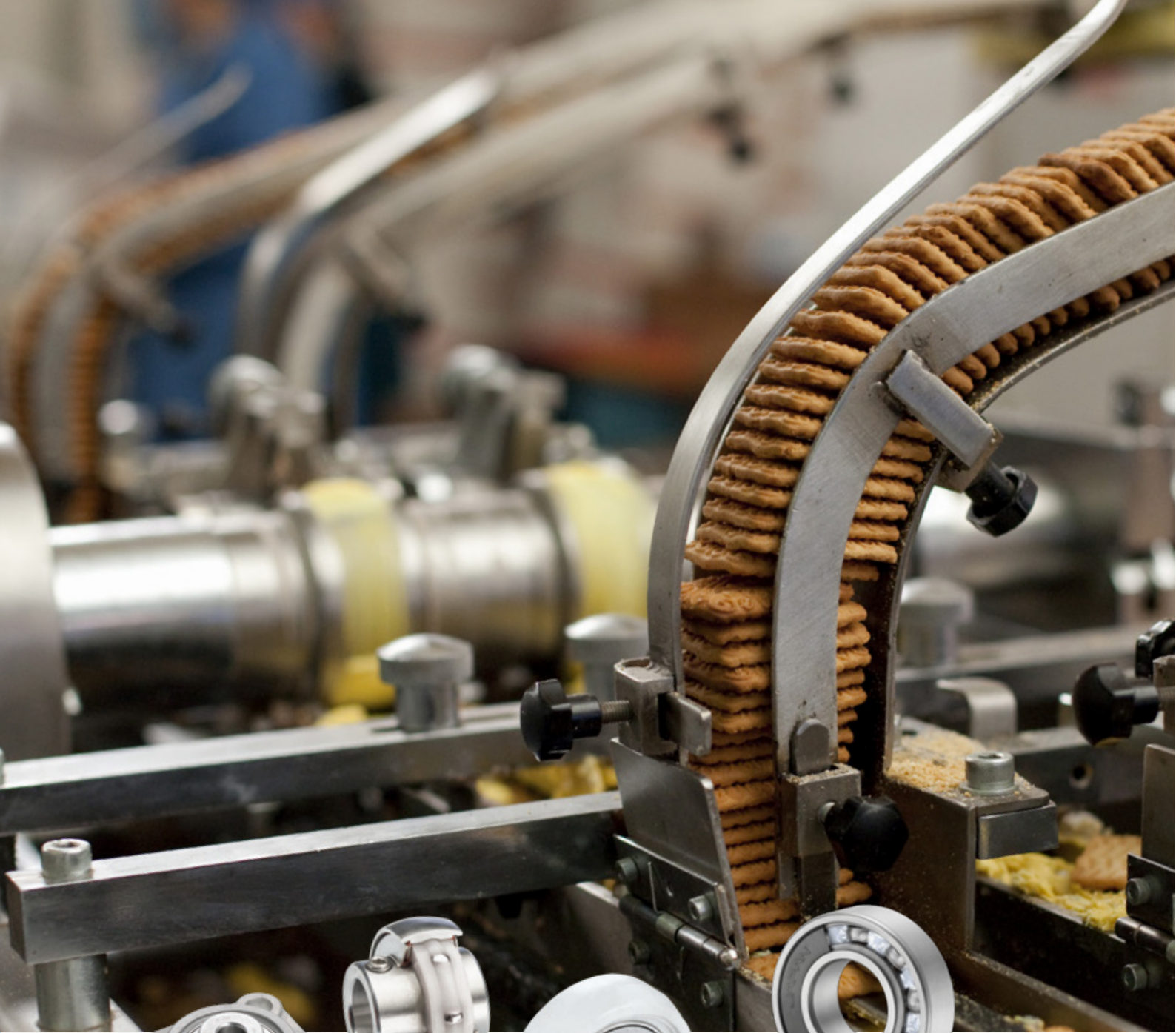


NTN®

SENTINEL SERIES GIDA İŞLEME ENDÜSTRİSİ İÇİN KATI YAĞ İLE YAĞLAMA



ÜRETİMİNİZE GÜÇ KATAN İNOVASYON

Hareket kavramı sürekli değişim gösterir. Maksimum fayda sağlamak amacıyla analiz edilir, kontrol altına alınır, yönlendirilir ve yönetilir. Basit bir kavramdan çok daha fazlasıdır. Müşterilerimizin mevcut ve gelecekte karşılaşılabileceği sorunlarına ve kısıtlamalarına karşı mükemmel çözümler sunmak için tasarım ve inovasyon geliştirmek en önemli önceliklerimizdendir.

Üretim performansınızda çitayı yükseltmek amacıyla, dünyanın her yerinde çözümler geliştirmek için çalışan binlerce kişilik bir ekibiz. Dünyanın önde gelen markaları arasında yer alarak (NTN, BCA, BOWER ve SNR) ürünlerimizi dünya çapında satışa sunuyor ve birlikte çalışarak daha çevre dostu bir toplum oluşturmak için en uygun çözümleri üretiyoruz. Liderliğimizi takip ederek etkileşim, öngörü ve adaptasyon yeteneklerimizi imalat, otomotiv ve havacılık pazarlarının geleceğini yönlendirmenin ve şekillendirmenin anahtarları olarak kullanabilirsiniz.

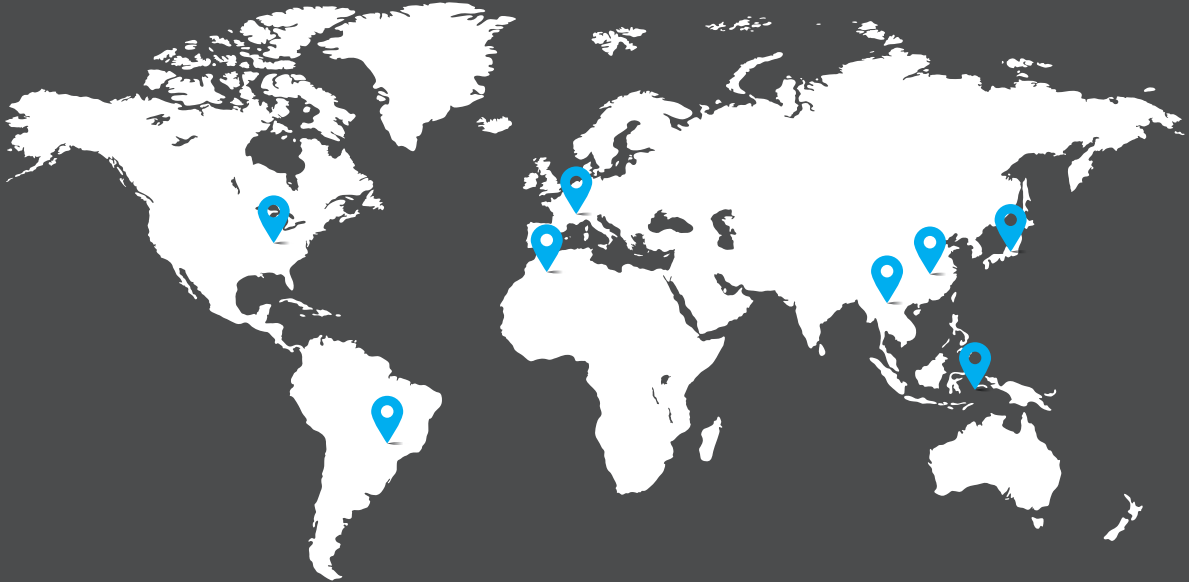
5,4 MİLYAR €

Mart 2020
itibarıyla ciro

24.199

Mart 2020
itibarıyla çalışan sayısı

Uluslararası bir grup, yerel hizmet ağı



118

Satış ofisi

73

Üretim tesisi

15

Ar-Ge merkezi



SEKTÖREL ZORLUKLARINIZ

HİJYEN STANDARTLARI:

Yüksek basınçlı yıkama: Rulmanlardaki gresin kademeli olarak kaybolması

Yağ sızıntıları: Ürüne bulaşma riski ve zeminde güvenlik risklerine sebep olan kalıntılar

BAKIM:

Müdahale nedeniyle üretimde kesinti: Rulman ünitelerinin/ rulmanlarının yeniden yağlanması veya değiştirilmesi

ÇEVRE STANDARTLARI:

Üretimin çevre üzerindeki etkileri: ISO 14001'e uygunluk, KSS eylem planına uyma vb.

BÜTÇE KISITLAMALARI

Aşırı gres tüketimi

Rulman satın alma bütçesinde artış

Yüksek bakım maliyetleri

Operasyon duruşlarına bağlı verimlilik düşüşü



ÇÖZÜMLERİMİZ

GIDA İŞLEME PAZARI İÇİN ÜSTÜN KALİTE VE EN İYİ KORUMA

① NTN gıda sınıfı katı yağ (NSF H1 onaylı)

- Rulmanların yüksek basınçlı yıkamaya karşı dayanıklı olmasını sağlar
- Üretim hattında ve zeminde olabilecek yağ sızıntılarına karşı bir çözümdür

② 100 paslanmaz çelik

- Korozyona dayanıklıdır
- Kaplamasız rulmanlar ve rulman üniteleri: Üretimde kirliliğe sebep olan dökülmeler olmaz.

③ Sızdırmazlık

- Suya ve her türlü kirlenmeye karşı ikinci bir koruma sağlayan silikon keçe ve kapak kombinasyonu

④ Opsiyonel koruma kapakları

- Her türlü kire ve küfe karşı bariyer
- Üretim ve bakım personeli için güvenlik

⑤ Her türlü sızıntıyı önleyen güçlendirilmiş nitril keçeler

- Dış ortamlardaki kirlere karşı mükemmel dayanıklılık

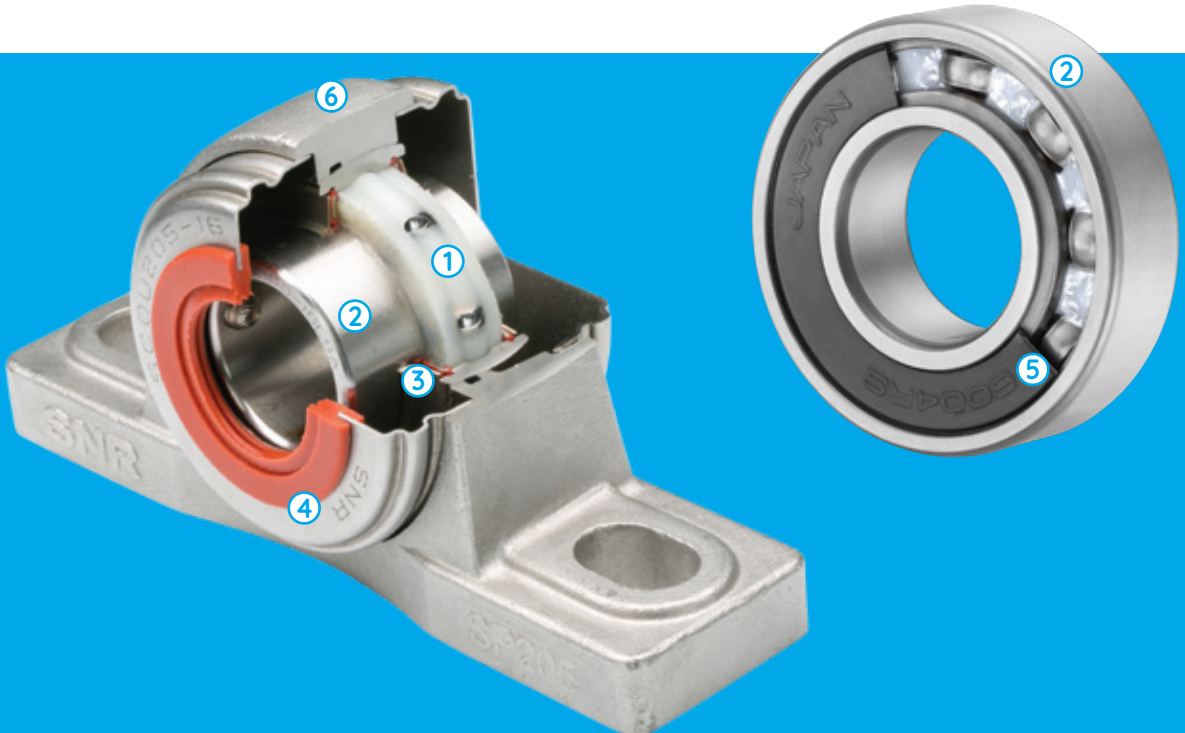
⑥ Rulmanlar katı yağ ile servis ömrü boyunca yağlandığından yeniden yağlama sistemleri bulunmaz.

- Bakım için müdahaleye gerek kalmaz
- Çevreye karşı duyarlıdır



TİCARİ BAŞARI

Amerika'da, 2016'dan bu yana satışta. 2018 ve 2019 yıllarında ürün tasarımı ödülünün sahibi



AVANTAJLARINIZ



GÜVENLİK

Oynak yataklı rulman ünitelerindeki yağ sızıntılarının tamamen ortadan kaldırılması

- Atölye ziyaretleri sırasında müşterileriniz üzerinde ciddiye algısı
- Yüksek basınçlı yıkamaya dayanıklı katı yağ
- Ürün güvenliğini garanti eden NSF - kategori H1 sertifikası

VERİMLİLİK

Kârlı bir yatırım (TCO*)

- Daha uzun rulman servis ömrü
- Bakım müdahalelerinin önemli ölçüde azalması: Daha az üretim duruşu
- Bakım ekibi diğer görevlerle ilgilenebilir

ÇEVREYE KARŞI SORUMLULUK

Gerçek bir çevresel duyarlılık yaklaşımı

- Atölyede daha az gres ve rulman tüketimi
- Çevre üzerinde olumlu etki

* TCO (Toplam Mülkiyet Maliyeti)





KATI YAĞ İLE YAĞLAMA

Gözenekli polimer matris, katı yağımız herhangi bir standart gresten 3 ila 4 kat daha fazla yağ içerir. Bu katı yağ, rulmandan dışarı akmaz ve çalışma ortamınızın temiz kalmasını sağlar. Tüm rulman çeşitlerine uyarlanabilen bu matris, aşağıdaki yöntemlerle doldurulur:

Kullanılabilir hacmin %100'ü: "Full Pack"

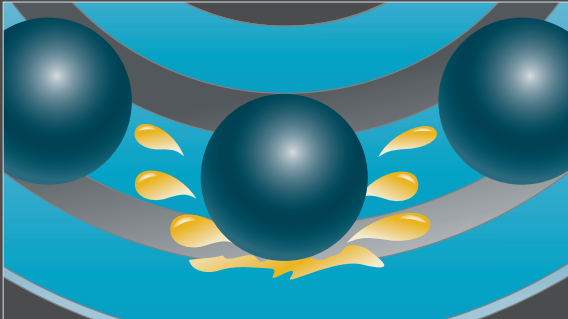
Örnek: SNR SUCFG1 LUBSOLID® paslanmaz çelik bilyalı insert rulmanlar

Yuvarlanma elemanları arasından kalıp yağ ile: "Spot Pack"

Örnek: NTN SSN/LP09 "SOLID GREASE" paslanmaz çelik bilyalı rulmanlar

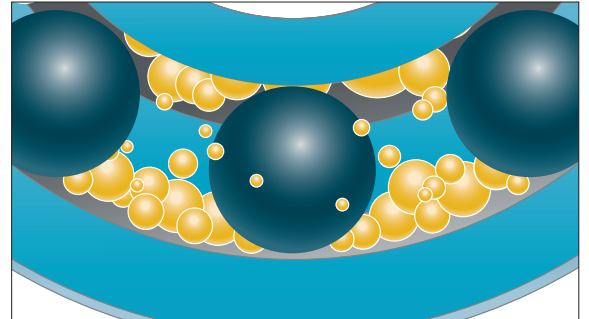
Yağlama işleminin güvenilirliği, bir rulmanın yeniden yağlanmasına gerek kalmadan ömrünün sonuna kadar çalışmasına imkan sağlarken, bütçenize ve çevrenin korunmasına önemli ölçüde katkıda bulunur.

Standart gres ile çalışma



Mekanik ve termal strese bağlı olarak, gres tabaka haline gelerek yuvarlanma elemanı ve yuvarlanma yolu arasındaki temas yüzeyinden dışarı çıkar. Bu kayıp nedeniyle, sıklıkla yeniden yağlama yapılması gerekir (oynak yataklı rulman üniteleri için)

Katı yağ ile çalışma



Katı yağ dışarı atılamaz, böylece rulmanın sürekli olarak yağlanması sağlanır. Bu da tüm üretim kesintileri ve yeniden yağlama işlemlerinin ortadan kaldırılmasını sağlar (oynak yataklı rulman üniteleri için)

İÇİNDEKİLER

NTN “SOLID GREASE” PASLANMAZ ÇELİK BİLYALI RULMANLAR

ÜRÜN GRUBU REFERANSLARI _____ 9

SSN “SOLID GREASE” SU GİRİŞİ PERFORMANS TESTİ 11

SNR LUBSOLID® PASLANMAZ ÇELİK İNSERT RULMANLAR

ÜRÜN GRUBU REFERANSLARI _____ 12

SNR PASLANMAZ ÇELİK OYNAK YATAKLI RULMAN ÜNİTELERİ

ÜRÜN GRUBU REFERANSLARI _____ 14

DİK YATAK 16

KÖR DELİKLİ DİK YATAK 16

2 DELİKLİ FLANŞLI YATAK 18

3 DELİKLİ FLANŞLI YATAK 18

4 DELİKLİ FLANŞLI KARE YATAK 20

GERDİRME ÜNİTELERİ 20

BAŞARI ÖYKÜSÜ 22

SNR TERMOPLASTİK OYNAK YATAKLI RULMAN ÜNİTELERİ

ÜRÜN GRUBU REFERANSLARI _____ 24

DİK YATAK 26

KÖR DELİKLİ DİK YATAK 26

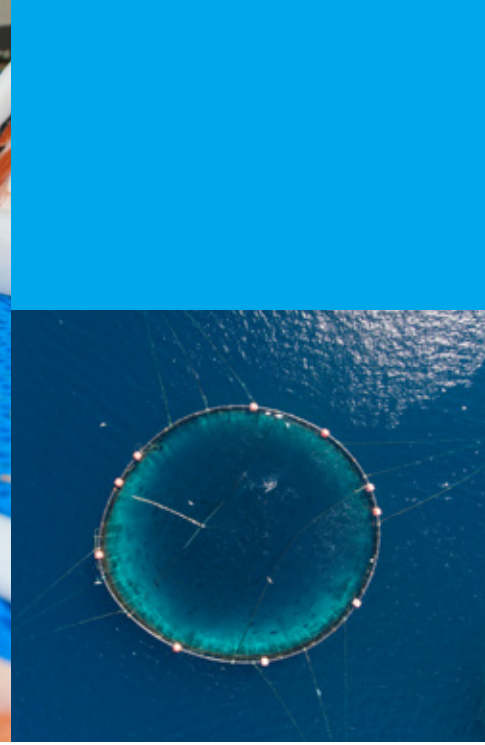
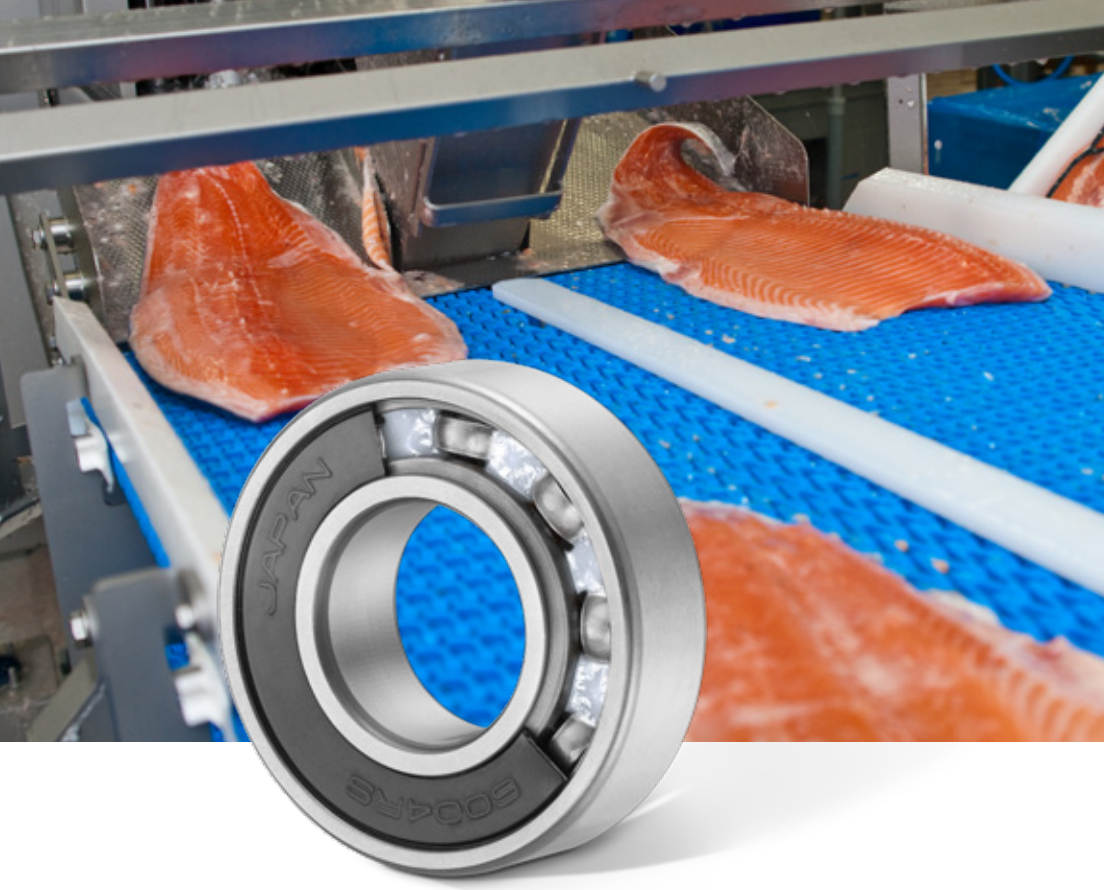
2 DELİKLİ FLANŞLI YATAK 28

3 DELİKLİ FLANŞLI YATAK 28

4 DELİKLİ FLANŞLI KARE YATAK 30

TERMOPLASTİK OYNAK YATAKLI RULMAN ÜNİTELERİNİN YÜK KAPASİTESİ . . . 30

BAŞARI ÖYKÜSÜ 32



NTN “SOLID GREASE” PASLANMAZ ÇELİK BİLYALI RULMANLAR

Koruma / Devir

TEKNİK ÖZELLİKLER

- Yüksek kaliteli 440C paslanmaz çelik
- Güçlendirilmiş elastomer keçeler (LL)
- “SOLID GREASE” : NSF - kategori H1 ve FDA (ABD Gıda ve İlaç Dairesi) onaylı
- Ömrü boyunca yağlanmış rulman
- 6000 ve 6200 serisi için mevcuttur (10 ila 40 mm mil çapları)

AVANTAJLARI

- “Spot Pack” uygulaması sayesinde yüksek devir
- Korozyona karşı çok dayanıklı
- Dış ortamlardaki kirlere karşı mükemmel dayanıklılık
- Temiz kalan üretim zinciri

ÇEVRENİN KORUNMASINA KATKI

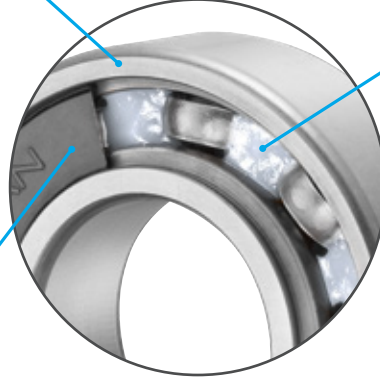
Rulman tüketiminde önemli ölçüde tasarruf, böylece daha az bakım müdahalesi.



ÇELİK KALİTESİ VE SIZDIRMAZLIK

440C Paslanmaz çelik

- Korozyona dayanıklı
- 304C Paslanmaz çelik kafes



Solid Grease « Spot Pack »

Yüksek devirde katı yağ ile yağlamanın avantajları

Nitril keçe

- Rulman koruması
- Güçlendirilmiş armatür
- Aşınmaya dayanıklı

SSN 004 LL /LP09

MALZEME

Paslanmaz çelik bilyalı rulman

SERİ TİPİ

Sabit bilyalı rulman
6000 Serisi
Örnek: 004 =6004

SIZDIRMAZLIK

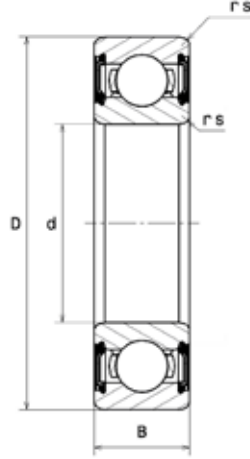
İki tarafı plastik kapaklı

YAĞLAYICI

Gıdaya uyumlu - H1 kategorisi katı yağ

NTN “SOLID GREASE” PASLANMAZ ÇELİK BİLYALI RULMANLAR

Koruma / Devir



Teknik veriler

Referans	Boyutlar (mm)				Temel yük kapasitesi (kN)		Hız (rpm) Mekanik hız sınırı	Ağırlık (kg)	Temel Referans
	d	D	B	rs	Cr	Co			
SSN000LL/LP09	10	26	8	0,3	3,5	1,96	10000	0,02	S6000
SSN001LL/LP09	12	28	8	0,3	3,95	2,39	8300	0,02	S6001
SSN002LL/LP09	15	32	9	0,3	4,3	2,86	6600	0,03	S6002
SSN003LL/LP09	17	35	10	0,3	4,6	3,25	5800	0,07	S6003
SSN004LL/LP09	20	42	12	0,6	7,2	5,05	5000	0,07	S6004
SSN005LL/LP09	25	47	12	0,6	7,75	5,85	4000	0,08	S6005
SSN006LL/LP09	30	55	13	1	10,2	8,25	3300	0,12	S6006
SSN007LL/LP09	35	62	14	1	12,3	10,3	2800	0,16	S6007
SSN008LL/LP09	40	68	15	1	12,9	11,5	2500	0,19	S6008
SSN200LL/LP09	10	30	9	0,6	3,95	2,39	10000	0,03	S6200
SSN201LL/LP09	12	32	10	0,6	5,25	3,05	8300	0,04	S6201
SSN202LL/LP09	15	35	11	0,6	5,85	3,75	6600	0,05	S6202
SSN203LL/LP09	17	40	12	0,6	7,35	4,8	5800	0,12	S6203
SSN204LL/LP09	20	47	14	1	9,9	6,65	5000	0,11	S6204
SSN205LL/LP09	25	52	15	1	10,8	7,85	4000	0,13	S6205
SSN206LL/LP09	30	62	16	1	15	11,3	3300	0,20	S6206
SSN207LL/LP09	35	72	17	1,1	19,8	15,4	2800	0,29	S6207
SSN208LL/LP09	40	80	18	1,1	22,4	17,8	2500	0,37	S6208

GIDA SINIFI YAĞLAYICININ ÖZELLİKLERİ: NTN “SOLID GREASE”

Çalışma sıcaklığı(°C) -10°C ila +80°C sürekli çalışma (100°C tepe noktası)

NSF onayı/H1 Kategori Kodu Kayıt numarası 158287

SSN "SOLID GREASE" SU GİRİŞİ PERFORMANS TESTİ



TEST KOŞULLARI:

Prensip:

Şekil 1

Karşılaştırılan rulmanlar:

6204 (standart gres) ve SSN204 (katı yağ)

Rulman yükü:

785 N (kayış gerginliği)

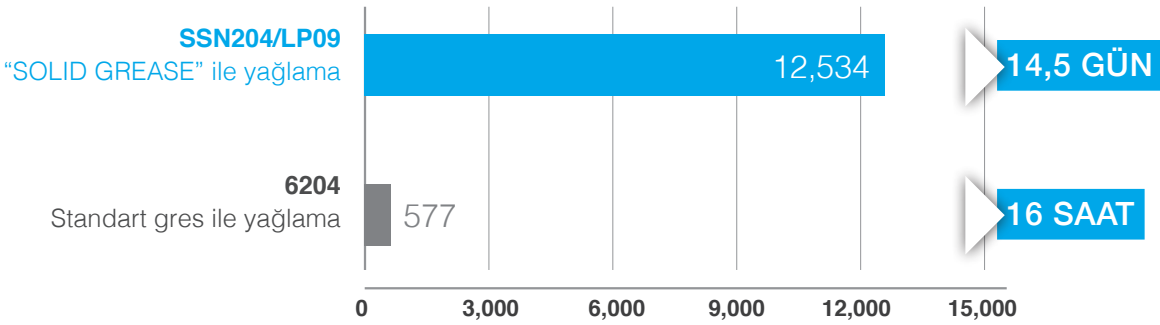
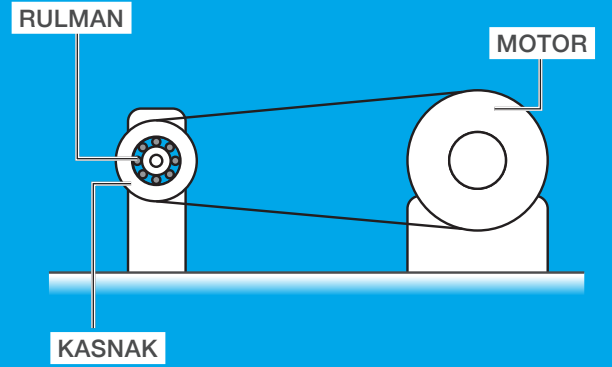
Devir Hızı:

1 periyod = 0'dan 10.000 rpm'ye (100 sn)

Su enjeksiyon periyodu:

Ortalama her 200 periyodda bir, rulman içine arka arkaya 10 periyod boyunca bir şırınga ile su enjekte edilir (10cc)

Şekil 1



Rulman servis ömrü - Periyod sayısı



SNR LUBSOLID® PASLANMAZ ÇELİK İNSERT RULMANLAR

Güvenlik/Verimlilik

TEKNİK ÖZELLİKLER

- LUBSOLID® katı yağ ile tamamen dolu insert rulman
- Tüm metal bileşenler yüksek kaliteli paslanmaz çelikten imal edilmiştir
- Neme ve kire karşı güçlendirilmiş sızdırmazlık
- Ek sızdırmazlık etkili gıdaya uygun keçe
- Dış bilezikte zıt yöne dönmeye karşı kilitleme pimi (özellikle termoplastik rulman üniteleriyle kullanıldığında daha fazla güvenlik)
- NSF- H1 kategorisinin hijyen gereksinimlerine uygun yağlama

AVANTAJLARI

- Gres sızıntısı olmayan, temiz üretim hattı
- Yeniden yağlama ve bakım gerekmez
- Bakım açısından erişim zorluğu ortadan kalkar
- Rulman servis ömrü önemli ölçüde uzar
- LUBSOLID® yüksek basınçlı yıkamaya karşı dayanıklıdır
- Makinelerin duruş sürelerinde azalma
- Bakım müdahalelerinde azalma
- Çevre üzerindeki olumsuz etkide azalma

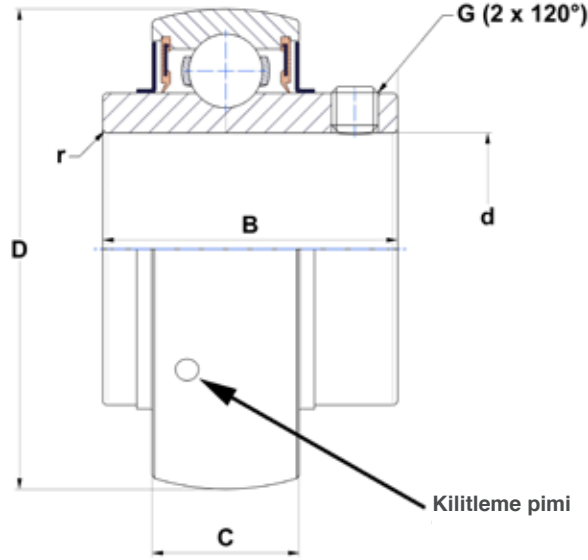
ÇEVRENİN KORUNMASINA KATKI

- Daha uzun rulman ömrü
› kazanç/satın alma bütçesi
- İnsert rulmanların/rulman ünitelerinin yeniden yağlama ihtiyacının ortadan kaldırılması
› kazanç/yağlama faaliyetleri
› kazanç/gres tüketimi



PASLANMAZ ÇELİK İNSERT RULMANLAR

SUC FG1 LUBSOLID® serisi



SUC 204 FG1

İNSERT RULMAN

SUC: Paslanmaz çelik insert rulman, mil üzerine setskur ile takılır

BOYUT

204'ten 210'a

YAĞLAYICI

FG1: Lubsolid® katı yağ, H1 kategorisi sertifikalı

Teknik veriler

Referans	Boyutlar (mm)						Setskur sıkma torku (Nm)	Temel yük kapasitesi (kN)		Hız (rpm) Mekanik hız sınırı				Ağırlık (kg)
	d	D	B	C	r	G		Cr	Co	j7	h7	h8	h9	
SUC204FG1	20	47	31	17	0,5	M6x1	3,9	10,1	6,8	3800	3400	1200	0,16	
SUC205FG1	25	52	34,1	17	0,5	M6x1	3,9	11	8	3300	3000	1000	0,2	
SUC206FG1	30	62	38,1	19	0,5	M6x1	3,9	15,3	11,5	2800	2400	850	0,32	
SUC207FG1	35	72	42,9	20	1	M8x1	8,3	20,1	15,6	2400	2000	750	0,47	
SUC208FG1	40	80	49,2	21	1	M8x1	8,3	22,8	18,2	2200	1900	670	0,63	
SUC209FG1	45	85	49,2	22	1	M8x1	8,3	25,7	20,8	2000	1700	600	0,69	
SUC210FG1	50	90	51,6	24	1	M10x1.25	18,7	27,5	23,7	1900	1600	560	0,77	

GIDA SINIFI YAĞLAYICININ ÖZELLİKLERİ: LUBSOLID®

Çalışma sıcaklığı(°C) -10°C ila +80°C süreli çalışma (100°C tepe noktası)

NSF onay/H1 Kategori Kodu Kayıt numarası 154154



SNR PASLANMAZ ÇELİK OYNAK YATAKLI RULMAN ÜNİTELERİ

Neme karşı ideal çözüm

YATAKLAR:

TEKNİK ÖZELLİKLER

- Korozyona dayanıklı %100 paslanmaz çelik: Asla ufalanmaz ve nihai ürünü kirlilemez
- Yeniden yağlama sistemi yoktur
- Yoğun temizleyici ve aşındırıcı maddelere dayanacak şekilde tasarlanmıştır
- Çift dudaklı sızdırmazlığa sahip paslanmaz çelik ek koruma kapakları

AVANTAJLARI

- Korozyona karşı koruma
- Yüksek basınçlı doğrudan yıkamada dahi en iyi dayanıklılık
- Montaj açısından mükemmel stabilite ve yüksek darbe direnci
- Malzeme kalıntılarını önleyen girintisiz yüzey tasarımı
- Bol su ile yüksek basınçlı yıkamalarda dahi ek koruma sağlayan rulman ünitesi koruma kapakları

ÇEVRENİN KORUNMASINA KATKI

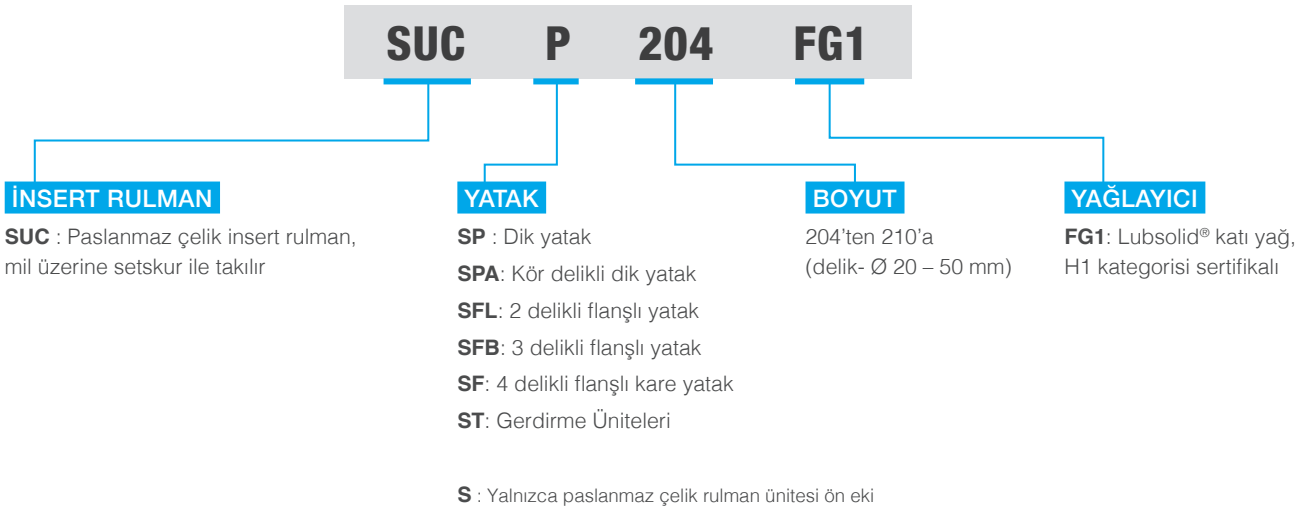
%100 geri dönüştürülebilir paslanmaz çelik malzemeden, tek bileşenli rulman ünitesi



MEVCUT TASARIMLAR

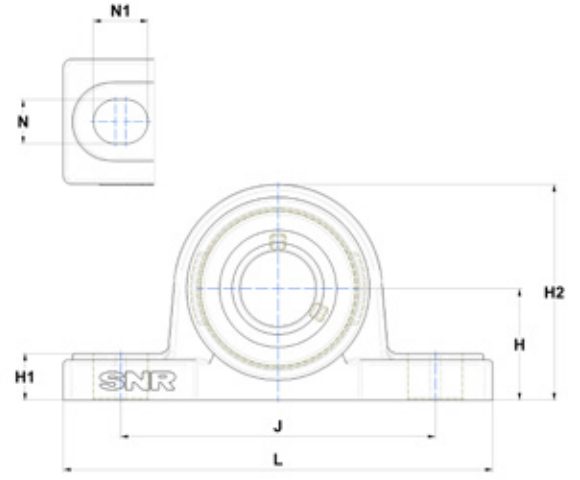


Koruma kapakları ayrıca sipariş edilmelidir.
Koruma kapaklarının takılabilmesi için tüm rulmanlarda kanal bulunmaktadır.



PASLANMAZ ÇELİK P TİPİ DİK YATAKLAR

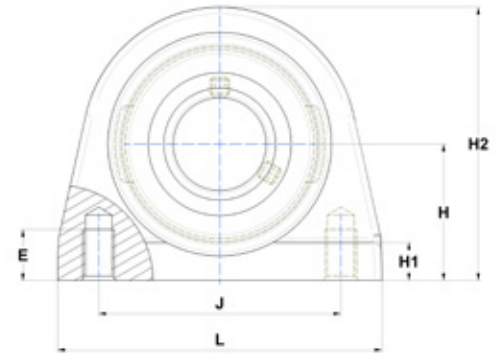
SUCP2..FG1 « LUBSOLID® » serisi



Mil çapı d (mm)	Referans	Ağırlık (kg)	Boyutlar (mm)										
			L	J	H	H1	H2	A	A1	N	N1	S	B
20	SUCP204FG1	0,8	126	95	33,3	15	65	38	21	13	19	12,7	31
25	SUCP205FG1	0,9	140	105	36,5	16	70	38	23,5	13	19	14,3	34,1
30	SUCP206FG1	1,5	165	121	42,9	18	83	48	24	17	21	15,9	38,1
35	SUCP207FG1	1,8	167	127	47,6	19	94	48	27	17	21	17,5	42,9
40	SUCP208FG1	2,3	184	136	49,2	19	100	54	27	17	23	19	49,2
45	SUCP209FG1	2,6	190	146	54	20	109	54	28	17	23	19	49,2
50	SUCP210FG1	3,2	206	159	57,2	22	114	60	30	20	25	19	51,6

PASLANMAZ ÇELİK KÖR DELİKLİ DİK YATAKLAR

SUCPA2..FG1 « LUBSOLID® » serisi

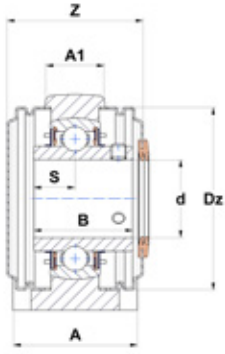


Mil çapı d (mm)	Referans	Ağırlık (kg)	Boyutlar (mm)									
			L	J	H	H1	H2	E	A	A1	S	B
20	SUCPA204FG1	0,6	73	50,8	33,3	11	65	13	38	23	12,7	31
25	SUCPA205FG1	0,7	76	50,8	36,5	12	71	13	38	24	14,3	34,1
30	SUCPA206FG1	1,2	102	76,2	42,9	12	86	16	38	24	15,9	38,1
35	SUCPA207FG1	1,7	108	82,6	47,6	12	95	19	48	25	17,5	42,9
40	SUCPA208FG1	1,8	117	89	49,2	13	100	19	48	28	19	49,2
45	SUCPA209FG1	2,1	127	95,3	54	13	108	19	51	28	19	49,2
50	SUCPA210FG1	2,5	140	101,6	57,2	13	117	19	51	29	19	51,6

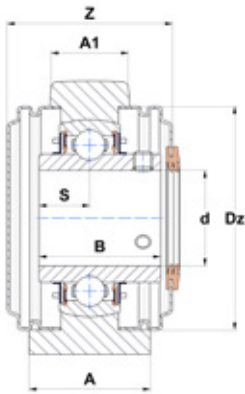
Ürün çizimleri koruma kapaklı olarak gösterilmektedir, ancak koruma kapakları müşterinin ihtiyaçlarına göre ayrı olarak satılmaktadır.



SENTINEL
SERIES



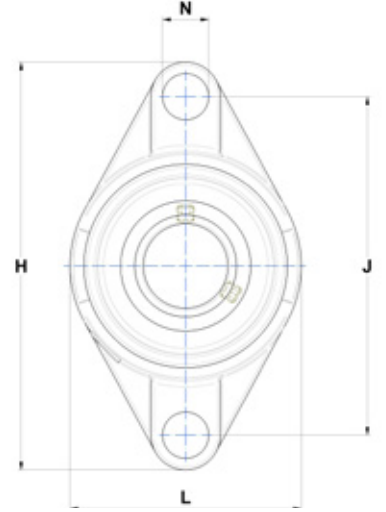
	Yataklar	Civata	Maks sıkma torku [Nm]	İnsert rulman	Koruma kapakları			
					Açık	Kapalı	Z	Dz
	SP204N	M10	30,0	SUC204FG1	SCO204-20	SCC204	44,6	54
	SP205N	M10	30,0	SUC205FG1	SCO205-25	SCC205	46,8	60
	SP206N	M14	85,0	SUC206FG1	SCO206-30	SCC206	51,8	70
	SP207N	M14	85,0	SUC207FG1	SCO207-35	SCC207	57,4	80
	SP208N	M14	85,0	SUC208FG1	SCO208-40	SCC208	67,8	88
	SP209N	M14	85,0	SUC209FG1	SCO209-45	SCC209	68,3	95
	SP210N	M16	132,5	SUC210FG1	SCO210-50	SCC210	74,6	100



	Yataklar	Civata	Maks sıkma torku [Nm]	İnsert rulman	Koruma kapakları			
					Açık	Kapalı	Z	Dz
	SPA204N	M8	15,0	SUC204FG1	SCO204-20	SCC204	45,6	54
	SPA205N	M10	30,0	SUC205FG1	SCO205-25	SCC205	46,3	60
	SPA206N	M10	30,0	SUC206FG1	SCO206-30	SCC206	51,8	70
	SPA207N	M10	30,0	SUC207FG1	SCO207-35	SCC207	57,4	80
	SPA208N	M12	53,0	SUC208FG1	SCO208-40	SCC208	67,8	88
	SPA209N	M12	53,0	SUC209FG1	SCO209-45	SCC209	67,8	95
	SPA210N	M16	132,5	SUC210FG1	SCO210-50	SCC210	74,6	100

PASLANMAZ ÇELİK 2 DELİKLİ FLANŞLI YATAKLAR

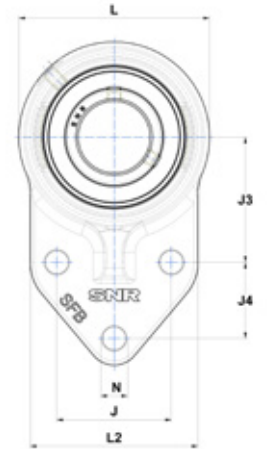
SUCFL2..FG1 « LUBSOLID® » serisi



Mil çapı d (mm)	Referans	Ağırlık (kg)	Boyutlar (mm)									
			H	L	J	A	A1	A2	e	N	S	B
20	SUCFL204FG1	0,4	112	58,5	90	25,5	12	33,3	15	12	12,7	31
25	SUCFL205FG1	0,6	125	68	99	27	13	35,8	16	13,5	14,3	34,1
30	SUCFL206FG1	0,8	141	80	117	31	13	40,2	18	13,5	15,9	38,1
35	SUCFL207FG1	1,1	156	90	130	33	15	44,4	19	16	17,5	42,9
40	SUCFL208FG1	1,4	172	100	144	36	15	51,2	21	16	19	49,2
45	SUCFL209FG1	1,7	180	108	148	38	15	52,2	22	17,5	19	49,2
50	SUCFL210FG1	1,9	190	115	157	39	16	54,6	22	17,5	19	51,6

PASLANMAZ ÇELİK 3 DELİKLİ FLANŞLI YATAKLAR

SUCFB2..FG1 « LUBSOLID® » serisi

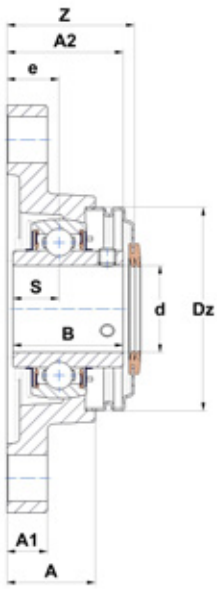


Mil çapı d (mm)	Referans	Ağırlık (kg)	Boyutlar (mm)									
			H	H1	L	L2	J	J3	J4	A	A1	A2
20	SUCFB204FG1	0,5	106,4	76,2	60,5	60,2	38,1	42,9	22,4	25,5	7,9	33
25	SUCFB205FG1	0,6	119	85,5	67	63,5	41,4	46	28,7	27	9,7	36
30	SUCFB206FG1	0,9	135	95,3	79,5	70	47,8	52,3	31,8	30,5	9,7	40,2
35	SUCFB207FG1	1,4	152,2	107,2	90	83	50,8	60,5	31,8	33	12,7	44,4
40	SUCFB208FG1	1,7	164	114	100	78	50	60,3	41,3	36	12,7	51,2

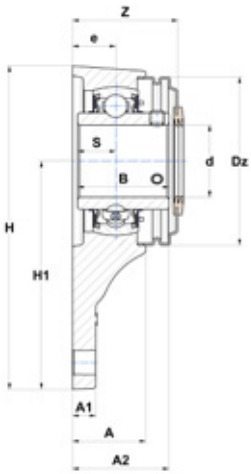
Ürün çizimleri koruma kapaklı olarak gösterilmektedir, ancak koruma kapakları müşterinin ihtiyaçlarına göre ayrı olarak satılmaktadır.



SENTINEL
SERIES



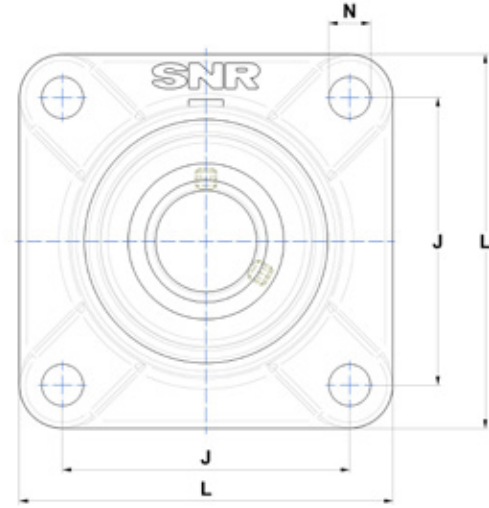
	Yataklar	Civata	Maks sıkma torku [Nm]	İnsert rulman	Koruma kapakları			
					Açık	Kapalı	Z	Dz
	SFL204N	M10	30,0	SUC204FG1	SCO204-20	SCC204	36,6	54
	SFL205N	M12	53,0	SUC205FG1	SCO205-25	SCC205	38,9	60
	SFL206N	M12	53,0	SUC206FG1	SCO206-30	SCC206	43,9	70
	SFL207N	M14	85,0	SUC207FG1	SCO207-35	SCC207	47,7	80
	SFL208N	M14	85,0	SUC208FG1	SCO208-40	SCC208	54,4	88
	SFL209N	M16	132,5	SUC209FG1	SCO209-45	SCC209	55,9	95
	SFL210N	M16	132,5	SUC210FG1	SCO210-50	SCC210	59,3	100



	e	N	S	B	Yataklar	Bağlantı civatalarının boyutu	Maks. sıkma torku (Nm)	İnsert rulman	Koruma kapakları			
									Açık	Kapalı	Z	Dz
	15	10	12,7	31	SFB204N	M8	15,0	SUC204FG1	SCO204-20	SCC204	36,9	54
	16	10	14,3	34,1	SFB205N	M8	15,0	SUC205FG1	SCO205-25	SCC205	39,1	60
	18	10	15,9	38,1	SFB206N	M8	15,0	SUC206FG1	SCO206-30	SCC206	43,9	70
	19	13,5	17,5	42,9	SFB207N	M12	53,0	SUC207FG1	SCO207-35	SCC207	47,7	80
	21	13,5	19	49,2	SFB208N	M12	53,0	SUC208FG1	SCO208-40	SCC208	55,4	88

PASLANMAZ ÇELİK 4 DELİKLİ FLANŞLI KARE YATAKLAR

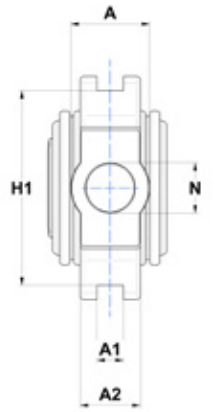
SUCF2..FG1 « LUBSOLID® » serisi



Mil çapı d (mm)	Referans	Ağırlık (kg)	Boyutlar (mm)									Yataklar
			L	J	A	A1	A2	e	N	S	B	
20	SUCF204FG1	0,6	86	64	25,5	12	33,3	15	12	12,7	31	SF204N
25	SUCF205FG1	0,8	95	70	27	14	35,8	16	12	14,3	34,1	SF205N
30	SUCF206FG1	1,1	108	83	30,5	14	40,2	18	12	15,9	38,1	SF206N
35	SUCF207FG1	1,4	116	92	33,5	14,5	44,4	19	14	17,5	42,9	SF207N
40	SUCF208FG1	1,9	130	102	36	14,5	51,2	21	16	19	49,2	SF208N
45	SUCF209FG1	2,2	137	105	38	15,5	52,2	22	16	19	49,2	SF209N
50	SUCF210FG1	2,5	143	111	40	15	54,6	22	16	19	51,6	SF210N

PASLANMAZ ÇELİK GERDİRME ÜNİTELİ RULMAN ÜNİTELERİ

SUCT2..FG1 « LUBSOLID® » serisi

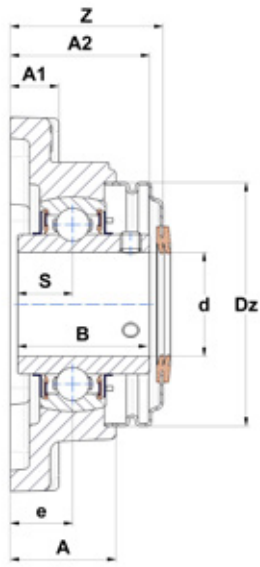


Mil çapı d (mm)	Referans	Ağırlık (kg)	Boyutlar (mm)										
			L	L1	L2	L3	A	A1	A2	H	H1	H2	N
20	SUCT204FG1	0,7	94	61	10	51	32	12	21	89	76	51	19
25	SUCT205FG1	0,9	95	60,5	8	51	32	12	24	89	76	51	19
30	SUCT206FG1	1,3	113	70	10	57	37	12	28	102	89	56	22
35	SUCT207FG1	1,7	129	78	13	64	37	12	30	102	89	64	22
40	SUCT208FG1	2,4	144	88	16	83	49	16	33	114	102	83	29
45	SUCT209FG1	2,5	144	87	16	83	49	16	35	117	102	83	29
50	SUCT210FG1	2,7	149	90	16	86	49	16	37	117	102	83	29

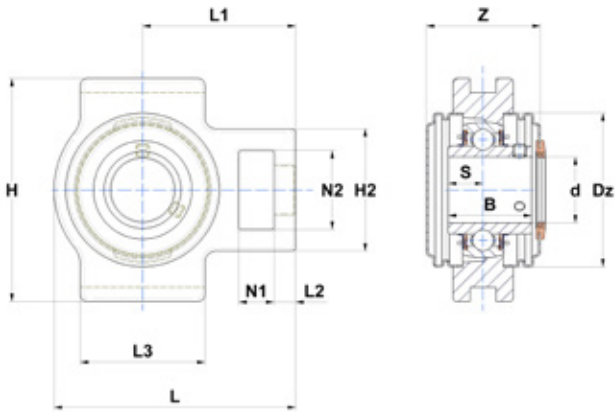
Ürün çizimleri koruma kapaklı olarak gösterilmektedir, ancak koruma kapakları müşterinin ihtiyaçlarına göre ayrı olarak satılmaktadır.



SENTINEL
SERIES



	Bağlantı civatalarının boyutu	Maks. sıkma torku (Nm)	İnsert rulman	Koruma kapakları			
				Açık	Kapalı	Z	Dz
	M10	30,0	SUC204FG1	SCO204-20	SCC204	36,6	54
	M10	30,0	SUC205FG1	SCO205-25	SCC205	39,2	60
	M10	30,0	SUC206FG1	SCO206-30	SCC206	44,2	70
	M12	53,0	SUC207FG1	SCO207-35	SCC207	47,5	80
	M14	85,0	SUC208FG1	SCO208-40	SCC208	54,7	88
	M14	85,0	SUC209FG1	SCO209-45	SCC209	56	95
	M14	85,0	SUC210FG1	SCO210-50	SCC210	59,1	100



	N1	N2	S	B	Yataklar	İnsert rulman	Koruma kapakları			
							Açık	Kapalı	Z	Dz
	16	32	12,7	31	ST204N	SUC204FG1	SCO204-20	SCC204	44,6	54
	16	32	14,3	34,1	ST205N	SUC205FG1	SCO205-25	SCC205	47,4	60
	16	37	15,9	38,1	ST206N	SUC206FG1	SCO206-30	SCC206	52,4	70
	16	37	17,5	42,9	ST207N	SUC207FG1	SCO207-35	SCC207	57,4	80
	19	49	19	49,2	ST208N	SUC208FG1	SCO208-40	SCC208	66,8	88
	19	49	19	49,2	ST209N	SUC209FG1	SCO209-45	SCC209	68,6	95
	19	49	19	51,6	ST210N	SUC210FG1	SCO210-50	SCC210	75,2	100

**BAŞARI ÖYKÜSÜ:
LUBSOLID® İNSERTLİ PASLANMAZ
ÇELİK OYNAK YATAKLI
RULMAN ÜNİTELERİ**





MÜŞTERİNİN PROBLEMİ

Günde 175.000 kanatlı hayvan işleyen büyük bir kümes hayvanı tesisi, hayvan kafesi yıkama makinelerinde ve kafes boşaltma sistemlerinde SUCF206 rulmanların arızalarıyla ilgili sorun yaşıyordu. Korozyon ve temizlik maddelerinden etkilenmiş ekipmanlar. Kayıp: Dakikada 231€

MÜŞTERİNİN İHTİYACI

Karlılığın artırılabilmesi için rulmanların yüksek basınçla yıkama esnasındaki güvenilirlik özelliğinin geliştirilmesi gerekmektedir.



NTN ÇÖZÜMÜ

İlave kapaklı ve LUBSOLID®'li paslanmaz çelik insert rulmana sahip paslanmaz çelik rulman ünitelerinin kullanılması: SUCF206FG1

Korozyona ve yüksek basınçlı yıkamaya karşı mükemmel çözüm.

MÜŞTERİNİN AVANTAJLARI

Rulman servis ömründe önemli artış, daha hızlı bakım (rulmanları yıkamaya karşı korumak için özel bakıma gerek kalmadı)

ELDE EDİLEN TASARRUF

RULMAN TÜKETİMİNDE AZALMA
74.200€

DAHA AZ BAKIM İŞLEMİ
31.200€

İYİLEŞTİRİLMİŞ KULLANILABİLİRLİK
15.080€

TOPLAM
120.480€/YIL



SNR TERMOPLASTİK OYNAK YATAKLI RULMAN ÜNİTELERİ

Kir girişini önlemek için özel olarak tasarlandı

YATAKLAR:

TEKNİK ÖZELLİKLER

- Klor içeren ve aşındırıcı özellikteki temizlik maddelerine karşı dayanıklılık
- Madde kalıntılarının birikimini önlemek için özellikle pürüzsüz yüzeyli termoplastikten (PBT) imal edilen yataklar
- Kolay ve kapsamlı temizliği garantilemek amacıyla yüzeyinde herhangi bir girinti bulunmayan tasarım
- Paslanmaz çelik metal parçalarla güçlendirilmiş bağlantı delikleri
- Koruma kapaklarının ekipman kullanılmadan montajı için hazırlanmıştır

AVANTAJLARI

- Sürtünme ve aşınmaya karşı dayanıklılık
- Mükemmel iç ve dış koruma
- Bakteri oluşumundan etkilenmez
- Yıkama işlemleri esnasında ekstra dayanıklılık
- Temiz çalışma ortamı
- Doğrudan yüksek basınçlı yıkamalarda dahi ek koruma sağlayan rulman ünitesi koruma kapakları

ÇEVRENİN KORUNMASINA KATKI

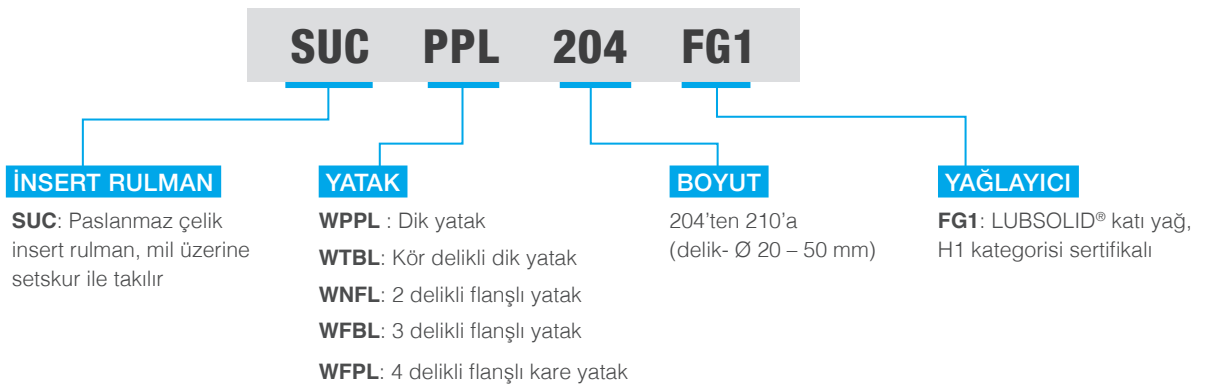
İnsert rulman değiştirilme sıklığı önemli ölçüde azalır, dolayısıyla termoplastik rulman ünitesinin servis ömrü uzar



MEVCUT TASARIMLAR



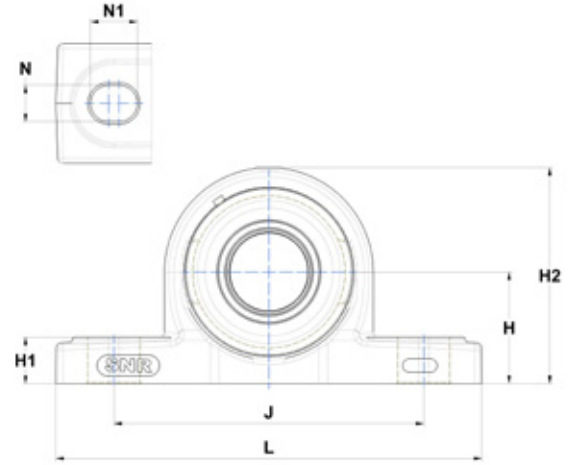
Koruma kapakları ayrıca sipariş edilmelidir.
Koruma kapaklarının takılabilmesi için tüm rulmanlarda kanal bulunmaktadır.



W : Yalnızca yağlama sistemi olmayan rulman ünitesi ön eki

TERMOPLASTİK P TİPİ DİK YATAKLAR

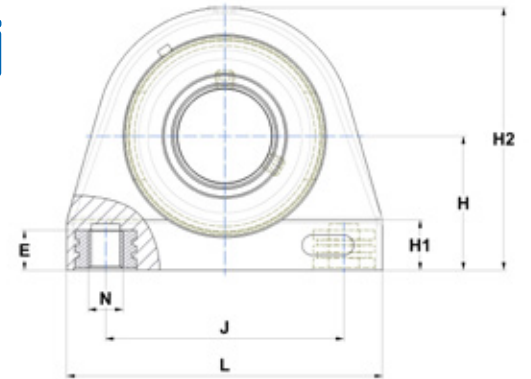
SUCPPL2..FG1 « LUBSOLID® » serisi



Mil çapı d (mm)	Referans	Ağırlık (kg)	Boyutlar (mm)									
			L	J	H	H1	H2	A	N	N1	S	B
20	SUCPPL204FG1	0,3	127	95	33,3	14,2	65	38	11	14	12,7	31
25	SUCPPL205FG1	0,3	140	105	36,5	14,5	71	38	11	14	14,3	34,1
30	SUCPPL206FG1	0,5	162	119	42,9	17,8	83	46	14	18	15,9	38,1
35	SUCPPL207FG1	0,8	167	127	47,6	18	94	48	14	18	17,5	42,9
40	SUCPPL208FG1	1,0	184	137	49,2	19,5	98	54	14	18	19	49,2
45	SUCPPL209FG1*	1,1	192	146	54	23	106	54	17	20	19	49,2
50	SUCPPL210FG1*	1,2	206	159	57,2	23	114	60	17	20	19	51,6

TERMOPLASTİK KÖR DELİKLİ DİK YATAKLAR

SUCTBL2..FG1 « LUBSOLID® » serisi



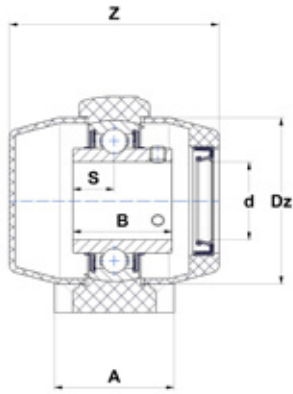
Mil çapı d (mm)	Referans	Ağırlık (kg)	Boyutlar (mm)									
			L	J	H	H1	H2	A	E	S	B	
20	SUCTBL204FG1*	0,3	72,8	50,8	33,3	13	66	34,5	12	12,7	31	
25	SUCTBL205FG1*	0,3	76,2	50,8	36,5	14	73,5	39,5	12	14,3	34,1	
30	SUCTBL206FG1*	0,5	101	76,2	42,9	16	84	42,5	12	15,9	38,1	
35	SUCTBL207FG1*	0,7	110	82,6	47,6	18,5	95	47,5	15,5	17,5	42,9	
40	SUCTBL208FG1*	0,9	120	88,9	49,2	22,5	100,5	48	16	19	49,2	
45	SUCTBL209FG1*	1,1	124	95,3	54	22,5	108,5	50	16	19	49,2	
50	SUCTBL210FG1*	1,3	135	101,6	57,2	24	115	54	23,5	19	51,6	

* Bize danışın

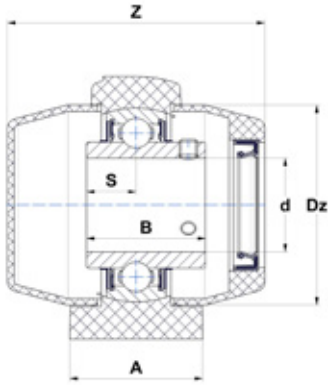
Ürün çizimleri koruma kapaklı olarak gösterilmektedir, ancak koruma kapakları müşterinin ihtiyaçlarına göre ayrı olarak satılmaktadır.



SENTINEL
SERIES



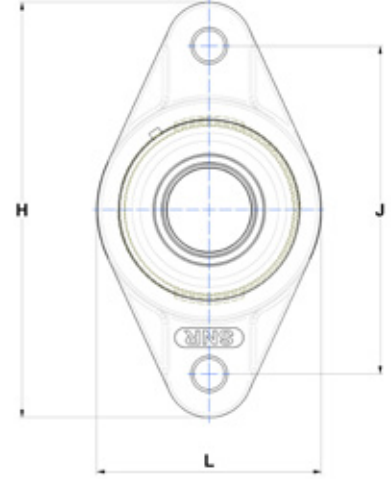
	Yataklar	Bağlantı civatalarının boyutu	Maks. sıkma torku (Nm)	İnsert rulman	Koruma kapakları			
					Açık	Kapalı	Z	Dz
	WPPL204	M10	17,5	SUC204FG1	CV204	CF204	63,3	50
	WPPL205	M10	17,5	SUC205FG1	CV205	CF205	68,1	55
	WPPL206	M12	30,5	SUC206FG1	CV206	CF206	80,4	64
	WPPL207	M12	30,5	SUC207FG1	CV207	CF207	89,7	74,5
	WPPL208	M12	30,5	SUC208FG1	CV208	CF208	103	84
	WPPL209	M16	50,0	SUC209FG1	CV209	CF209	110,8	89
	WPPL210	M16	50,0	SUC210FG1	CV210	CF210	122,6	94



	Yataklar	Bağlantı civatalarının boyutu	Maks. sıkma torku (Nm)	İnsert rulman	Koruma kapakları			
					Açık	Kapalı	Z	Dz
	WTBL204	M8	5,3	SUC204FG1	CV204	CF204	64,7	50
	WTBL205	M10	17,5	SUC205FG1	CV205	CF205	70	55
	WTBL206	M10	17,5	SUC206FG1	CV206	CF206	82,3	64
	WTBL207	M10	17,5	SUC207FG1	CV207	CF207	89,9	74,5
	WTBL208	M12	30,5	SUC208FG1	CV208	CF208	102,8	84
	WTBL209	M12	30,5	SUC209FG1	CV209	CF209	109,2	89
	WTBL210	M16	50,0	SUC210FG1	CV210	CF210	123,3	94

TERMOPLASTİK 2 DELİKLİ FLANŞLI YATAKLAR

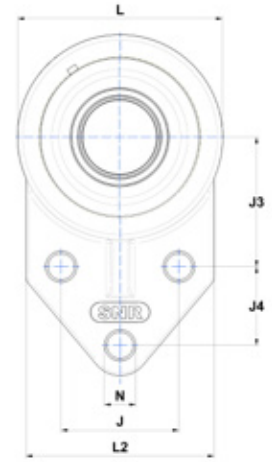
SUCNFL2..FG1 « LUBSOLID® » serisi



Mil çapı d (mm)	Referans	Ağırlık (kg)	Boyutlar (mm)									
			H	J	L	N	A	A1	A2	e	S	B
20	SUCNFL204FG1	0,3	113	90	64,8	11	26,5	11,4	33,7	15,4	12,7	31
25	SUCNFL205FG1	0,3	130	99	70	11	29,1	13,5	36,8	17	14,3	34,1
30	SUCNFL206FG1	0,5	148	117	80	11	30,5	13,3	41,2	19	15,9	38,1
35	SUCNFL207FG1	0,7	163	130	90	13	32,8	16,1	43,4	18	17,5	42,9
40	SUCNFL208FG1	0,9	175	144	100	14	37,5	20	51,7	21,5	19	49,2
45	SUCNFL209FG1*	1,0	188	148,5	108	17	41	21	54,2	24	19	49,2
50	SUCNFL210FG1*	1,2	197	157	115	17	43	21	57,6	25	19	51,6

TERMOPLASTİK 3 DELİKLİ FLANŞLI YATAKLAR

SUCFBL2..FG1 « LUBSOLID® » serisi



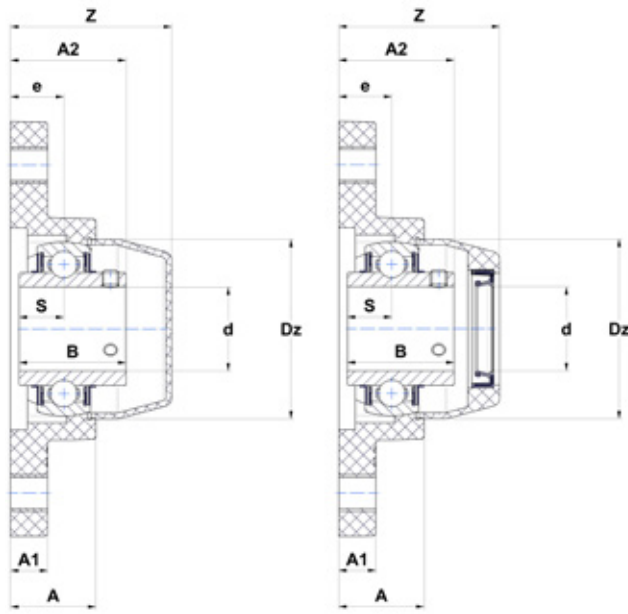
Mil çapı d (mm)	Referans	Ağırlık (kg)	Boyutlar (mm)													
			H	H1	L	L2	J	J3	J4	N	A	A1	A2	e	S	B
20	SUCFBL204FG1*	0,26	108	76,2	63,5	62	38,1	42,9	22,2	10,7	26,5	11,4	33,7	15,4	12,7	31
25	SUCFBL205FG1*	0,3	120,6	85,7	70	63,5	41,3	46	28,6	10,7	34	11,4	41,6	21,8	14,3	34,1
30	SUCFBL206FG1*	0,46	138,5	96,5	83	76	47,6	52,4	31,8	10,7	32	13,3	41,5	19,3	15,9	38,1
35	SUCFBL207FG1*	0,66	157	108,5	95	89	50,8	60,3	31,8	13,1	36,5	16,1	47,1	21,7	17,5	42,9
40	SUCFBL208FG1*	0,85	158,5	109,5	99	89	50,8	60,3	31,8	13,1	36	16	51,7	21,5	19	49,2

* Bize danışın

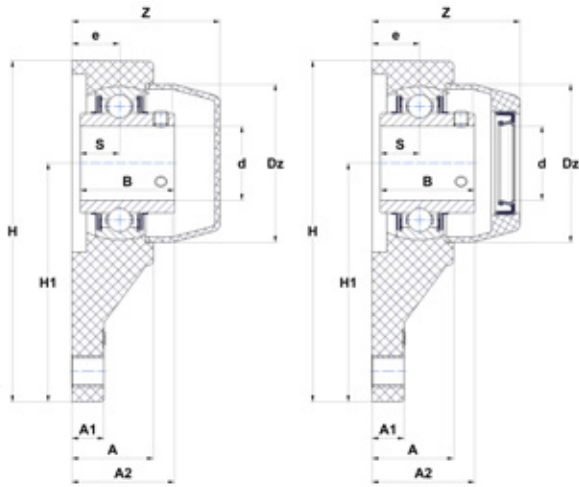
Ürün çizimleri koruma kapaklı olarak gösterilmektedir, ancak koruma kapakları müşterinin ihtiyaçlarına göre ayrı olarak satılmaktadır.



SENTINEL
SERIES



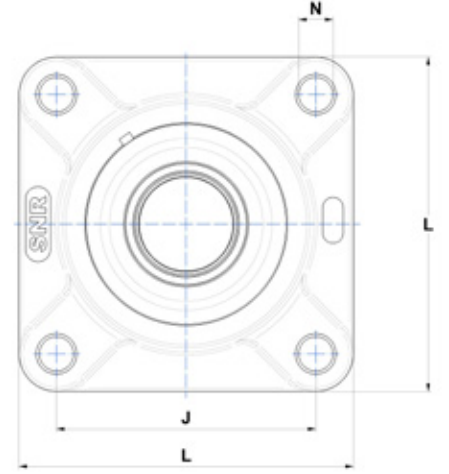
	Yataklar	Bağlantı civatalarının boyutu	Maks. sıkma torku (Nm)	İnsert rulman	Koruma kapakları			
					Açık	Kapalı	Z	Dz
	WNFL204	M10	17,5	SUC204FG1	CV204	CF204	46,8	50
	WNFL205	M10	17,5	SUC205FG1	CV205	CF205	51,1	55
	WNFL206	M10	17,5	SUC206FG1	CV206	CF206	57,5	64
	WNFL207	M12	30,5	SUC207FG1	CV207	CF207	61,6	74,5
	WNFL208	M12	30,5	SUC208FG1	CV208	CF208	71	84
	WNFL209	M16	45	SUC209FG1	CV209	CF209	78,4	89
	WNFL210	M16	45	SUC210FG1	CV210	CF210	86,3	94



	Yataklar	Bağlantı civatalarının boyutu	Maks. sıkma torku (Nm)	İnsert rulman	Koruma kapakları			
					Açık	Kapalı	Z	Dz
	WFBL204	M10	17,5	SUC204FG1	CV204	CF204	46,8	50
	WFBL205	M10	17,5	SUC205FG1	CV205	CF205	56,2	55
	WFBL206	M10	17,5	SUC206FG1	CV206	CF206	58,9	64
	WFBL207	M12	30,5	SUC207FG1	CV207	CF207	65,1	74,5
	WFBL208	M12	30,5	SUC208FG1	CV208	CF208	69,5	84

TERMOPLASTİK 4 DELİKLİ FLANŞLI KARE YATAKLAR

SUCFPL2..FG1 « LUBSOLID® » serisi



Mil çapı d (mm)	Referans	Ağırlık (kg)	Boyutlar (mm)									
			L	J	N	A	A1	A2	e	S	B	
20	SUCFPL204FG1	0.3	86.0	63.5	11	27.8	13.4	36.3	18	12.7	31	
25	SUCFPL205FG1	0.4	95.0	70	11	28	14.3	36.8	17	14.3	34.1	
30	SUCFPL206FG1	0.5	107.0	83	11	31.5	14.3	41.4	19.2	15.9	38.1	
35	SUCFPL207FG1	0.7	118.0	92	13	34.8	15.5	46.9	21.5	17.5	42.9	
40	SUCFPL208FG1	1.0	130.0	102	14	37.5	17	53.2	23	19	49.2	
45	SUCFPL209FG1*	1.1	137.0	105	17	41	19	54.2	24	19	49.2	
50	SUCFPL210FG1*	1.3	143.0	111	17	43	21	57.2	25	19	51.6	

Ürün çizimleri koruma kapaklı olarak gösterilmektedir, ancak koruma kapakları müşterinin ihtiyaçlarına göre ayrı olarak satılmaktadır.

* Bize danışın

TERMOPLASTİK OYNAK YATAKLI RULMAN ÜNİTELERİNİN MAKSİMUM YÜK KAPASİTESİ

Değerler termoplastik yatakların ortam sıcaklığındaki statik kuvvetini gösterir.

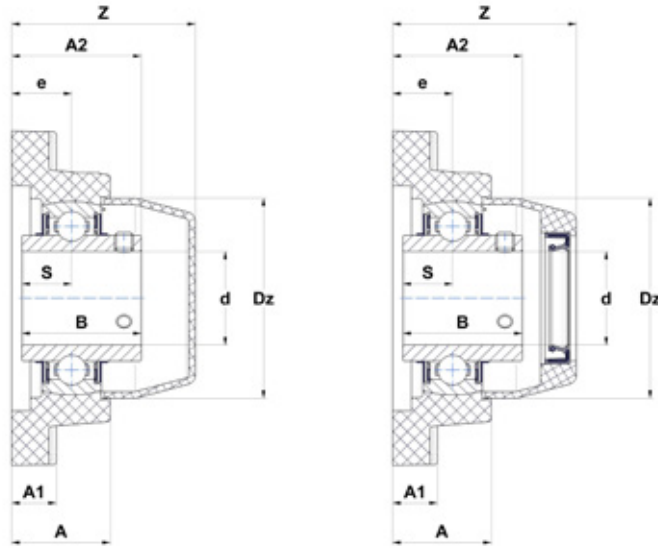
Referans	TBL204	TBL205	TBL206	TBL207	TBL208	TBL209	TBL210
Yük yönü	[N]						
	8210	8540	10370	12150	12230	12900	13850
	6900	7010	6580	8080	9100	10400	11050
	2980	2850	4950	8160	9800	10710	11360

Referans	NFL204	NFL205	NFL206	NFL207	NFL208	NFL209	NFL210
Yük yönü	[N]						
	11750	11375	16450	16900	17350	17600	17950
	11000	13850	13350	13950	14050	14300	14550
	8500	11100	14200	14900	14900	15150	15650

Referans	FBL204	FBL205	FBL206	FBL207	FBL208
Yük yönü	[N]				
	7200	9100	12200	12900	12900
	9200	11100	11800	11900	11900
	2600	2800	2900	3100	3100



SENTINEL
SERIES



	Yataklar	Bağlantı cıvatalarının boyutu	Maks. sıkma torku (Nm)	İnsert rulman	Koruma kapakları			
					Açık	Kapalı	Z	Dz
	WFPL204	M10	17.5	SUC204FG1	CV204	CF204	48.2	50
	WFPL205	M10	17.5	SUC205FG1	CV205	CF205	50.1	55
	WFPL206	M10	17.5	SUC206FG1	CV206	CF206	58.7	64
	WFPL207	M12	30.5	SUC207FG1	CV207	CF207	63.6	74.5
	WFPL208	M12	30.5	SUC208FG1	CV208	CF208	71	84
	WFPL209	M16	45.0	SUC209FG1	CV209	CF209	78,4	89
	WFPL210	M16	45.0	SUC210FG1	CV210	CF210	86,3	94

Referans	PPL204	PPL205	PPL206	PPL207	PPL208	PPL209	PPL210
Yük yönü	[N]						
	8800	13700	12650	12750	13100	13360	13850
	7700	10000	10600	10800	11100	11400	11750
	5000	8100	5750	7500	8500	8950	9550

Referans	FPL204	FPL205	FPL206	FPL207	FPL208	FPL209	FPL210
Yük yönü	[N]						
	15950	13000	18000	18500	19100	19350	19650
	10250	12150	17700	18500	19250	19350	19650
	3650	3350	3350	3520	3790	3850	3990



BAŞARI ÖYKÜSÜ: LUBSOLID® İNSERTLİ TERMOPLASTİK OYNAK YATAKLI RULMAN ÜNİTELERİ

MÜŞTERİNİN PROBLEMİ

Bir patates kızartması üreticisi, patates kalibrasyon makinesindeki 432 adet MUCNFL205 rulmanı değiştirdi. Uygulama, rulmanlara su girmesinden ve kalıntılardan etkileniyordu.

MÜŞTERİNİN İHTİYACI

Rulmanların sızdırmazlığını iyileştirecek ve ömürlerini uzatacak bir çözüm aramaktaydı.

NTN ÇÖZÜMÜ

Termoplastik rulman ünitelerinin ve LUBSOLID® ile yağlanan paslanmaz çelik insert rulmanların kullanımı: SUCNFL205FG1.

MÜŞTERİNİN AVANTAJLARI

Rulman tüketimi 432 adetten 72 adede düştü - %82 oranında bir iyileşme.

ELDE EDİLEN TASARRUF

RULMAN TÜKETİMİNDE AZALMA
27.936€

DAHA AZ BAKIM İŞLEMİ
5.580€

İYİLEŞTİRİLMİŞ KULLANILABİLİRLİK
1.277.100€

TOPLAM
1.310.616€/YIL



NTN Corp'un bir yan kuruluşu olan NTN Bearings Corporation of America (NBCA), SENTINEL SERIES'i 2016 yılında pazarlamaya başladı.

Bu lansman, NTN Grubu'nun gıda işleme ürün yelpazesindeki ürünlerinin yanı sıra katı yağ ile yağlama konusundaki bilgi ve uzmanlığımıza dayanmaktaydı.

Bu seri, gıda ürünlerine dair üretim sorunlarının çözümü olarak Kuzey Amerika'da hızla kabul gördü.

%74

3 yıl içinde SENTINEL ürünlerine olan talep artışı.



2018 ve 2019 yıllarında BSA CBS Mükemmellik Ödülü

Rulman Uzmanları Derneği (Bearing Specialists Association - BSA) ürün inovasyonu ve tasarımda mükemmellik ödülü.

2021

2021 yılında, NTN bu serinin gelişimini Avrupa kıtasına da uzatarak, elde ettiği ticari başarıyı sürdürmeye karar verdi.

NTN[®]
Make the world **NAMERAKA**



DOC_HISBTME_CAF_17a - Conception et réalisation : Service publicité NTN SNR © 2021 / 09 - Photos © Pedro Studio Photos - Shutterstock

Bu dokümanın mülkiyet hakkı NTN-SNR ROULEMENTS firmasına aittir. Öncesinde NTN-SNR ROULEMENTS'in onayı alınmadan kısmen veya tamamen çoğaltılması kesinlikle yasaktır. Bu fıkranın şartlarını ihlal eden kişilere karşı yasal işlem başlatılabilir. NTN-SNR ROULEMENTS, hazırlanmasında sarf edilen her tür dikkate ve gösterilen tüm özene rağmen bu dokümanda bulunabilecek olası hatalardan veya eksiklerden ötürü hiçbir şekilde sorumlu tutulamaz. Kesintisiz Araştırma ve Geliştirme politikamız kapsamında, bu dokümanda yer alan her tür bilgilii veya teknik özelliği önceden haber vermeksizin değiştirme hakkımız saklı tutuluz.
© NTN-SNR ROULEMENTS, Uluslararası Telif Hakkı 2021.

NTN-SNR ROULEMENTS • Yumurtacı Abdi Bey Caddesi Dikyol Sokak No:2
Business Istanbul Plaza B Blok Kat 1/10
34732 Kadıköy İstanbul TÜRKİYE
Tel: +90 216 464 14 14 - contact-turkey@ntn-snr.com
www.ntn-snr.com

NTN

SNR

BCA
BEARINGS

BOWER

Brands of
NTN corporation