



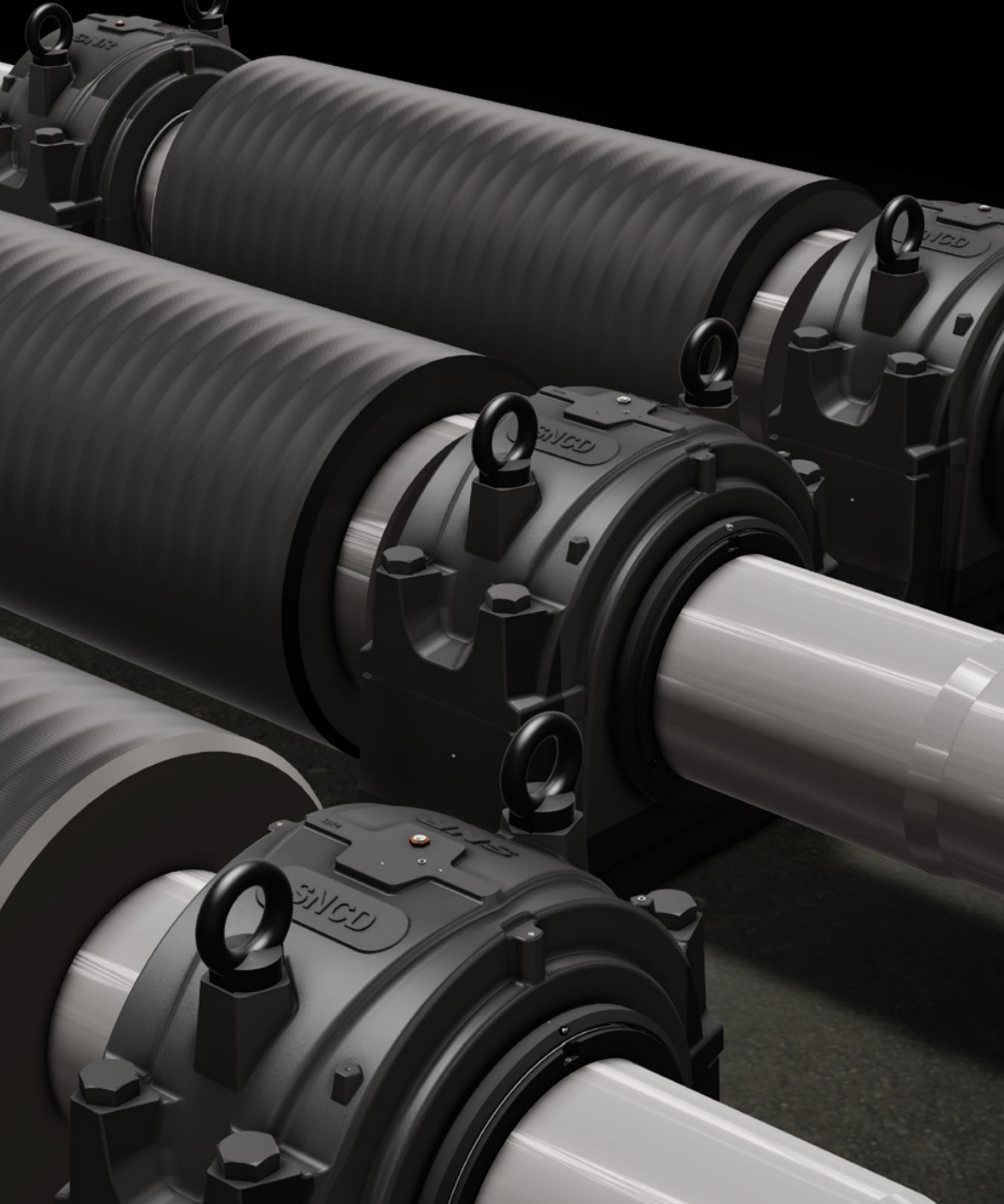
PALIER À SEMELLE
DE GRANDES DIMENSIONS
SNCD

NTN 

www.ntn-snr.com



With You



Paliers à semelle de grandes dimensions SNCD

Gamme pour l'industrie lourde

SOMMAIRE

1. Paliers en deux parties de grandes dimensions SNCD	4	9. Explications : exemple de commande	33
2. Description du produit	5	Paliers en deux parties SNCD : détails d'une livraison	33
Roulements associés.	5	Matériau / Peinture / Protection contre la corrosion	33
Roulements fixes et flottants.	5	Exemples de commande de paliers en deux parties de grandes dimensions SNCD	33
Longue durée de vie et excellente fiabilité de fonctionnement.	6		
Détails de conception.	7	10. Autres gammes de paliers	34
Configuration des corps de palier.	10		
3. Systèmes d'étanchéité	11	11. Tableaux de dimensions	36
Joint labyrinthe TS.	11		
Joint Taconite TA.	12		
Obturateur.	13		
Joints spéciaux.	14		
Sélection de joints	15		
4. Lubrification	16		
Graisse	16		
Quantités de graisse pour remplissage initial.	16		
Relubrification	16		
Remplacement du lubrifiant	16		
Tableau des quantités de graisse	17		
Embouts graisseurs et bouchons filetés	18		
5. Installation	20		
Préparatifs de l'installation et instructions de sécurité	20		
Instructions d'installation pour les corps de paliers SNCD	20		
Installation des roulements.	20		
Installation des roulements à alésage cylindrique / Installation sur arbre épaulé	21		
Installation des roulements à alésage conique / Installation sur arbre lisse.	21		
Méthode d'injection d'huile	21		
Écrous hydrauliques (HMV...EBF).	21		
Réduction du jeu radial des roulements.	22		
Charges de rupture des logements et capacité de charge des écrous de fixation.	23		
Montage du corps de palier	24		
Trous de montage	24		
Couples de serrage des écrous de fixation	25		
6. Installation du joint labyrinthe TS	26		
7. Installation du joint Taconite TA	29		
8. Système de désignation	32		

1. PALIERS EN DEUX PARTIES DE GRANDES DIMENSIONS SNCD

Les corps de paliers de la gamme SNCD, développés par NTN-SNR, sont conçus pour un usage très exigeant et continu dans des applications minières, de convoyage, d'élaboration de matériaux, dans la sidérurgie ainsi que dans d'autres industries lourdes. Équipés de roulements à rotule sur rouleaux, ces paliers à semelle peuvent supporter de lourdes charges en fonctionnement. Les logements SNCD sont disponibles pour des roulements dont le diamètre d'arbre se situe entre 115 mm et 500 mm et entre 5 13/16 pouces et 18 1/2 pouces.



2. DESCRIPTION DU PRODUIT

La conception des corps de paliers SNCD est similaire à celle des paliers à semelle de la gamme SNC. Le corps en fonte ductile EN-GJS du palier est composé d'une section supérieure et d'une section inférieure.

Les deux parties sont réunies au moyen de quatre vis de fixation. Les orifices de sortie de l'arbre sont dotés de joints pour protéger le roulement. Les accessoires standard proposés par NTN-SNR pour les paliers SNCD comprennent des joints labyrinthe et plusieurs joints haute performance (Taconite). Les joints labyrinthe sont adaptés à des conditions ambiantes avec contamination normale. De leur côté, les joints Taconite offrent une conception ultra-robuste et une excellente étanchéité, et sont surtout utilisés dans des environnements difficiles avec contamination

élevée. Les paliers fermés sur un côté sont étanchéifiés à l'aide d'un bouchon. Le roulement peut être graissé depuis l'extérieur via divers raccords de lubrification situés sur le corps de palier.

La conception en deux parties du logement facilite l'installation et la maintenance. Les arbres avec les roulements prémontés, les éléments d'étanchéité et les autres composants mécaniques peuvent être installés par le dessus dans la section inférieure du logement une fois celui-ci aligné et boulonné à la surface de montage.

Roulements associés

Les paliers SNCD sont compatibles de série avec les roulements à rotule sur rouleaux de tailles standard ISO 30 et 31, mais peuvent également être installés avec d'autres roulements de taille standard ISO. Les roulements à alésage cylindrique sont montés sur des arbres épaulés contre un épaulement d'arbre, tandis que les roulements à alésage conique sont fixés par manchon de serrage sur des arbres lisses.



Nous recommandons d'utiliser nos roulements à rotule sur rouleaux ULTAGE, qui offrent des capacités de charge élevées et une durée de vie prolongée. Les roulements ULTAGE offrent tout leur potentiel de performance lorsqu'ils sont associés aux paliers de grandes dimensions de la gamme SNCD.

Roulements fixes et flottants

Tous les paliers SNCD peuvent s'utiliser avec des roulements fixes et flottants. Les logements dans lesquels le roulement doit être fixé afin d'éviter le déplacement axial sont équipés des bagues d'arrêt adéquates.

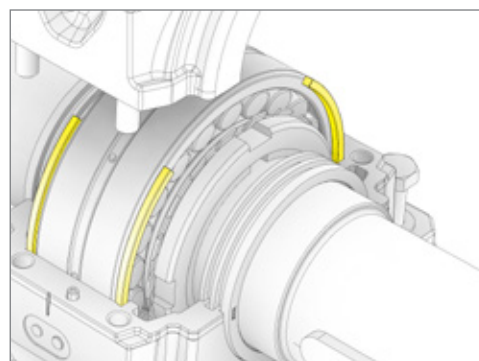
Les bagues d'arrêt ouvertes sont insérées dans le logement, des deux côtés du roulement et en quantité égale.

La taille et la quantité des bagues d'arrêt nécessaires sont indiquées dans les tableaux de dimensions (à partir de la page 36).

Système de dénomination des bagues d'arrêt :

FR360x12x10

1. Diamètre extérieur de la bague
2. Largeur de la bague
3. Épaisseur de la bague



Grâce aux paliers de grandes dimensions de la gamme SNCD, vous améliorez la qualité et la durée de vie de vos machines et équipements, tout en mettant en oeuvre de nouvelles normes d'efficacité et d'économie.

Longue durée de vie et excellente fiabilité de fonctionnement

Dans un souci d'optimisation du support et du guidage du roulement, nos ingénieurs ont concentré leurs efforts sur la conception de l'assise des roulements dans le corps de palier. Le maintien d'une géométrie ultra-précise de l'assise pendant le fonctionnement joue un rôle clé pour obtenir une fiabilité opérationnelle élevée et un fonctionnement sans heurt du roulement à rotule sur rouleaux.

Les paliers de la gamme SNCD incluent de nouveaux éléments de conception, à l'image du large renfort sur la section supérieure ou encore des structures de soutien en forme d'arc sur la section inférieure. Grâce à ces éléments de conception structurels, les paliers SNCD offrent une rigidité élevée, une meilleure répartition des charges et une excellente stabilité dimensionnelle.

Le motif central en X sous la semelle au niveau de l'assise des roulements et les deux traverses latérales sont des éléments additionnels qui renforcent la structure à des points stratégiques et favorisent une répartition uniforme des charges. La grande surface de contact dissipe efficacement dans le support la chaleur créée pendant le fonctionnement.

Grâce à cette conception structurelle particulièrement robuste, le roulement est soumis à des contraintes réduites lorsqu'il est utilisé dans un palier SNCD, grâce à une réduction des pics de charge et des températures de fonctionnement. Cela permet d'allonger la durée de vie du roulement et les intervalles de remplacement du lubrifiant, réduisant ainsi les coûts de fonctionnement.



Rigidité élevée :

Large renfort sur la section supérieure.



Répartition des charges optimale :

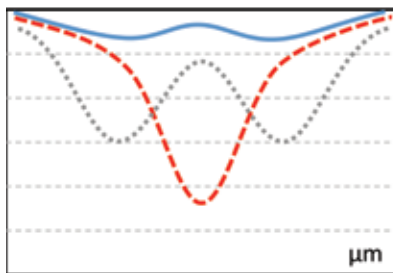
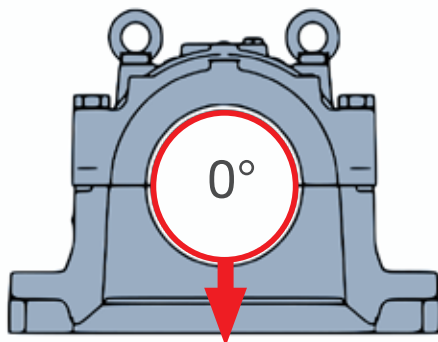
Soutien breveté en forme d'arc dans la section inférieure.



Support central en X sous l'assise des roulements :

Traverses de répartition des forces de serrage (vis de la semelle). Grande surface de contact de l'assise pour une dissipation efficace de la chaleur.

Comportement à la déformation de l'assise des roulements



Direction de la charge verticale par rapport à la surface d'assemblage

— Paliers de grandes dimensions SNCD avec support central en X

Répartition des charges efficace et symétrique, grâce à des supports latéraux et centraux

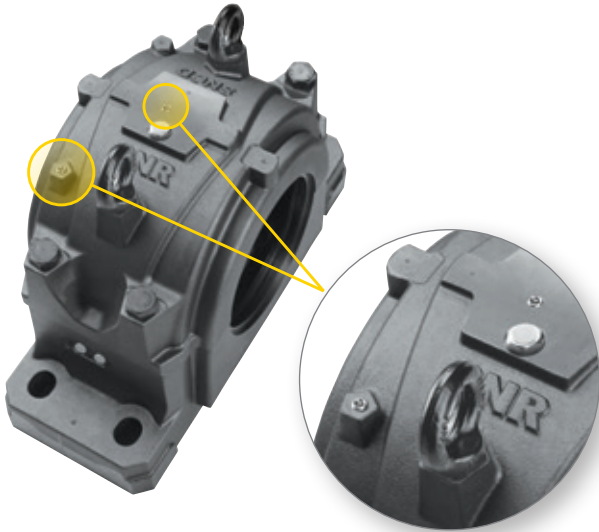
- - - Paliers sans support central

Charge maximale des corps roulants du bas dans la zone de charge principale

----- Paliers avec support central uniquement

Déformation indésirable due à l'absence de supports latéraux

Détails de conception



Apport de lubrifiant

Tous les corps de palier sont équipés de série de trois trous de graissage : deux dans la section supérieure, un troisième sur le côté du logement.

Les repères sur la surface en fonte indiquent des emplacements supplémentaires pour l'installation d'embouts de graissage.

Un embout de graissage plat et un embout de graissage conique (M10 x 1 chacun) ainsi qu'un raccord (M10 x 1 vers G1/4) sont inclus dans le palier.

Chapitre « Lubrification » p. 16



Trou d'évacuation de la graisse

Les paliers en deux parties SNCD sont équipés en usine de deux trous d'évacuation de la graisse. Ces orifices sont dotés de bouchons filetés. Lors de la relubrification du roulement, ces trous doivent être ouverts pour permettre l'évacuation de l'excès de graisse usagée.

Chapitre « Lubrification » p. 16

Options de raccordement

Si nécessaire, les corps de palier SNCD peuvent être équipés de capteurs de mesure (ex. : capteurs de vibrations ou de température).

① Sur la section supérieure du corps de palier :

1 orifice fileté pour le montage de capteurs de température G1/2 avec raccord réducteur à G1/4

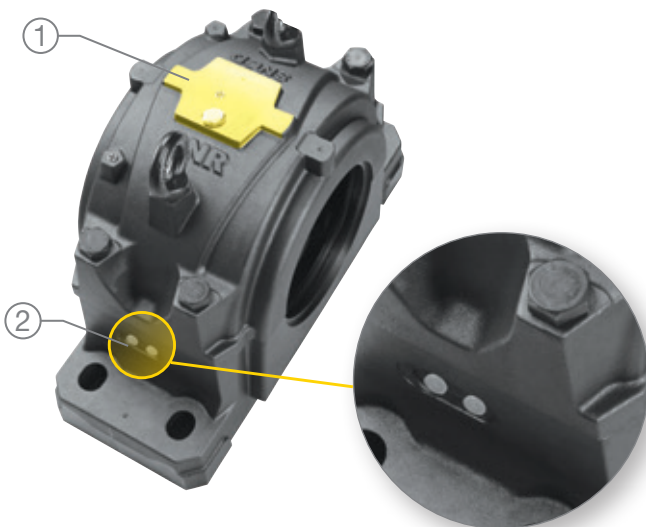
Pour les options de raccordement individuelles

La surface usinée sur la section supérieure du corps de palier peut accueillir des capteurs ou des systèmes supplémentaires de surveillance du roulement.

② Sur le côté du logement :

2 orifices filetés pour le montage de capteurs de vibrations M8 et M10

(les orifices sont dotés de bouchons filetés)





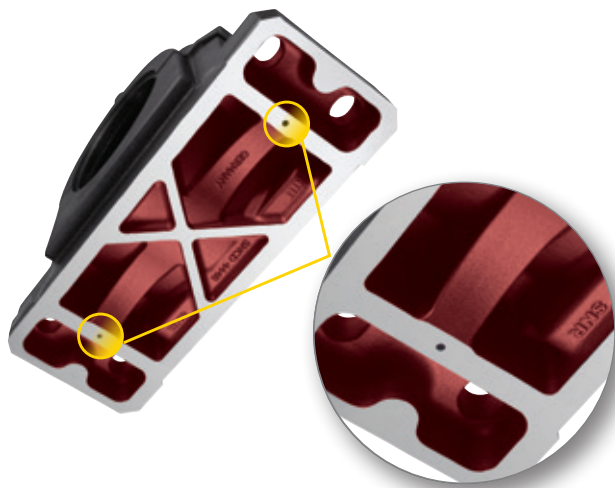
Surfaces de contact et repères pour goupilles supplémentaires

Le dispositif de montage des vis de la semelle est conçu pour des forces s'exerçant verticalement sur la zone de serrage.

Si des forces axiales élevées ou des forces parallèles à la zone de serrage ($>55^\circ$) s'exercent contre le corps de palier, celui-ci doit être fixé à l'aide d'une goupille et/ou serré contre un épaulement. À cette fin, des coins d'arrêt (2) ont été usinés dans la semelle du corps de palier. Ces surfaces favorisent aussi l'alignement précis du corps de palier sur la zone de serrage.

Des repères (1) pour des trous de goupille supplémentaires sont gravés et doivent être percés si besoin.

Chapitre « Installation » p. 20

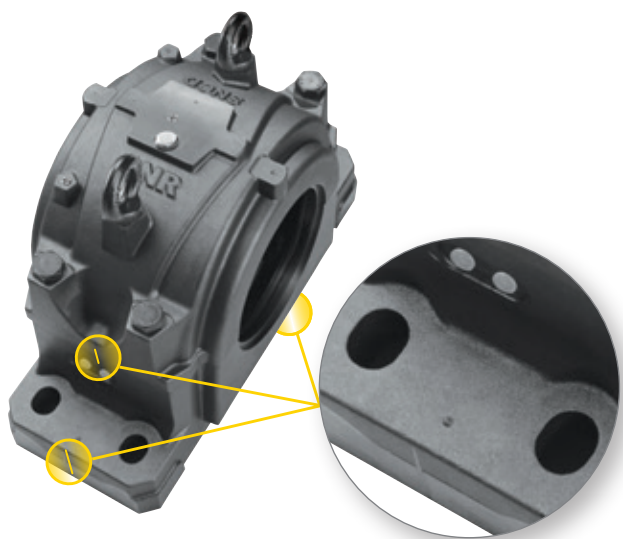


Trous de montage

Les erreurs d'alignement pénalisent la fiabilité opérationnelle des corps de palier, et peuvent entraîner une défaillance prématurée du roulement et des joints.

Pour un alignement très précis, les corps de palier SNCD sont dotés de trous de montage sur le dessous de la semelle. Des goupilles dans la zone de serrage positionnent de manière précise la section inférieure du palier, afin de permettre une installation sans erreur d'alignement.

Chapitre « Installation » p. 20

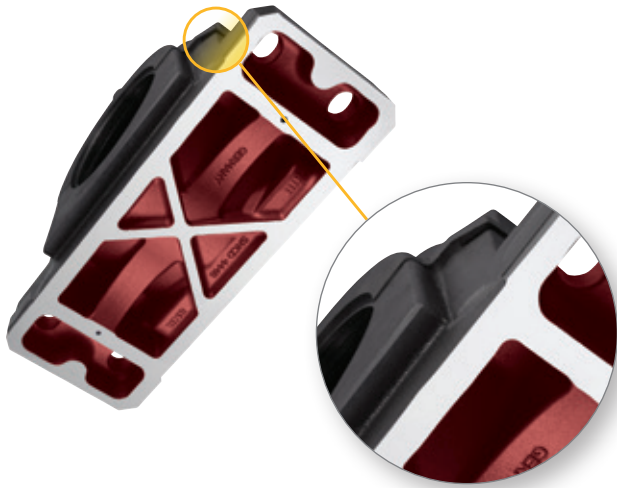


Repères d'alignement

Les paliers en deux parties SNCD disposent de repères latéraux facilitant un alignement rigoureux lors de l'installation. Ces repères sont situés sous chaque sortie d'arbre, ainsi que sur le côté de la semelle. Ils indiquent le centre de l'assise des roulements.

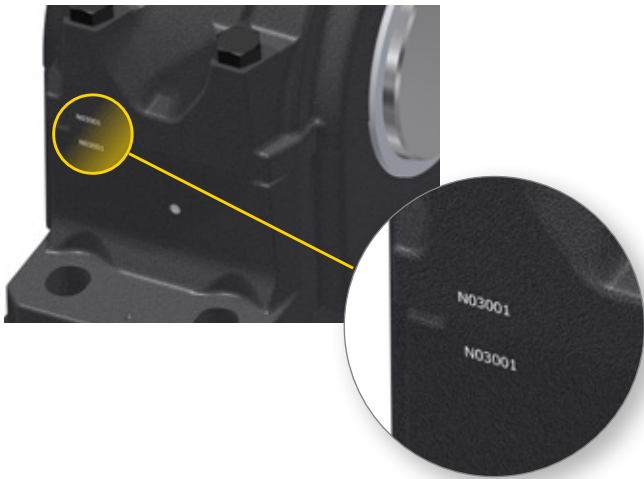
L'assise des roulements n'est pas centrée dans le logement.

Pour le décalage, consultez les tableaux de dimensions (page 36, dimension W)



Bordure de drainage

La bordure de drainage empêche l'humidité de pénétrer dans l'interface entre les sections supérieure et inférieure.



Repères des sections supérieure et inférieure

Les numéros de série imprimés sur le côté du corps de palier permettent d'identifier correctement les sections supérieure et inférieure. En cas d'installation de plusieurs paliers en deux parties, les paires de sections supérieure et inférieure doivent être conservées et jamais mélangées, car elles sont appareillées lors de la fabrication.



Bordure de démontage

La bordure de démontage facilite le démontage des corps de paliers lors des opérations de maintenance. La séparation des sections supérieure et inférieure peut être facilitée via l'utilisation d'un levier au niveau de ces emplacements.

Configuration des corps de palier

L'utilisation de roulements à rotule sur rouleaux de différentes dimensions et un large éventail de dispositifs de montage permettent de créer de nombreuses configurations de paliers en deux parties à partir du système modulaire SNCD.

Les paliers en deux parties SNCD sont compatibles de série avec les

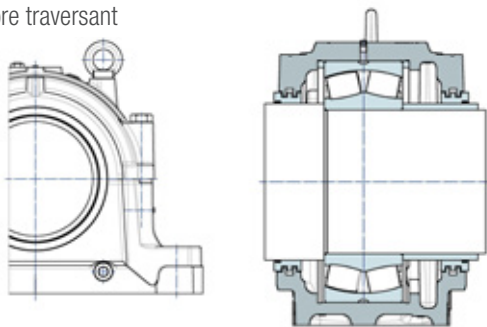
roulements à rotule sur rouleaux de tailles standard ISO 30 et 31, mais peuvent également être installés avec d'autres roulements de taille standard ISO.

Le choix du roulement et de son design dépendent principalement du type d'application.

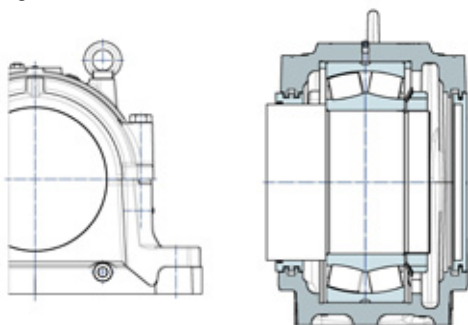
Exemple 1

Palier en deux parties SNCD avec roulement à rotule sur rouleaux à alésage cylindrique / monté sur arbre épaulé

A. . Arbre traversant



B. Montage avec roulement en extrémité d'arbre



Logement pour roulement à rotule sur rouleaux à alésage cylindrique (version R)

(voir aussi chapitre « Installation des roulements » page 20)

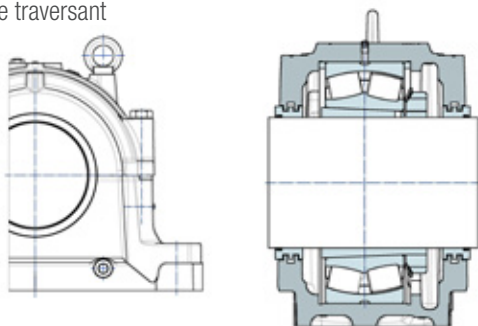
Les roulements à rotule sur rouleaux à alésage cylindrique sont montés directement sur l'arbre. La tolérance d'arbre dépend de l'application et des roulements utilisés. La bague intérieure du roulement à rotule sur rouleaux doit s'appuyer sur un épaulement. Le roulement doit toujours être bien serré sur l'arbre.

Pour un montage facile, sûr et rapide, nous recommandons d'utiliser un appareil de chauffage par induction NTN-SNR.

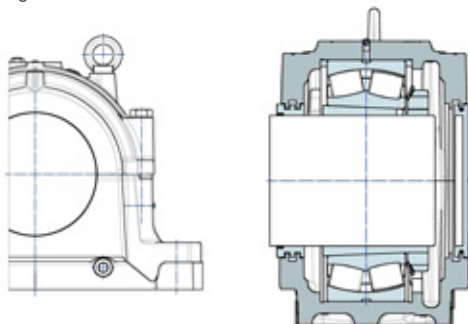
Exemple 2

Palier en deux parties SNCD avec roulement à rotule sur rouleaux à alésage conique avec manchon de serrage / montage sur arbre lisse

C. Arbre traversant



D. Montage avec roulement en extrémité d'arbre



Logement pour roulement à rotule sur rouleaux avec manchon de serrage

(voir aussi chapitre « Installation des roulements » page 20)

Les roulements à rotule sur rouleaux à alésage conique sont montés sur l'arbre à l'aide d'un manchon de serrage. La plage de tolérance de l'arbre peut être supérieure à celle considérée pour les roulements à alésage cylindrique. Il est possible d'utiliser un type d'arbre non rectifié et répondant à la plage de tolérance h9. La bague intérieure du roulement est fixée sur le manchon par précharge axiale, en respectant le jeu interne radial spécifié après montage.

Pour un montage facile, sûr et rapide, nous recommandons l'utilisation d'écrous hydrauliques NTN-SNR.

Plus d'informations sur notre site Web :

SERVICE CLIENTÈLE : **Experts
& Tools**

www.ntn-snr.com/services

3. SYSTÈMES D'ÉTANCHÉITÉ

Joint labyrinthe TS

Domaine d'application

Joint universel pour des conditions d'usage à contamination normale et pour des applications à vitesse circonférentielle élevée et/ou température ambiante élevée.

Conception et fonction

Le joint labyrinthe TS est composé d'une bague labyrinthe en fonte ou acier et d'un tube en silicone.

Un labyrinthe sans contact avec fente étroite se forme entre les éléments à labyrinthe radiaux du joint d'étanchéité et la rainure d'étanchéité rectangulaire du palier.

La bague labyrinthe, qui peut être facilement enfilée sur l'arbre, tourne à la vitesse de l'arbre. Le tube en silicone installé entre l'arbre et la bague labyrinthe garantit l'entraînement de la bague d'étanchéité avec l'arbre.

Ce système d'étanchéité sans contact permet d'utiliser les roulements à la vitesse de rotation maximale admissible par ceux-ci.

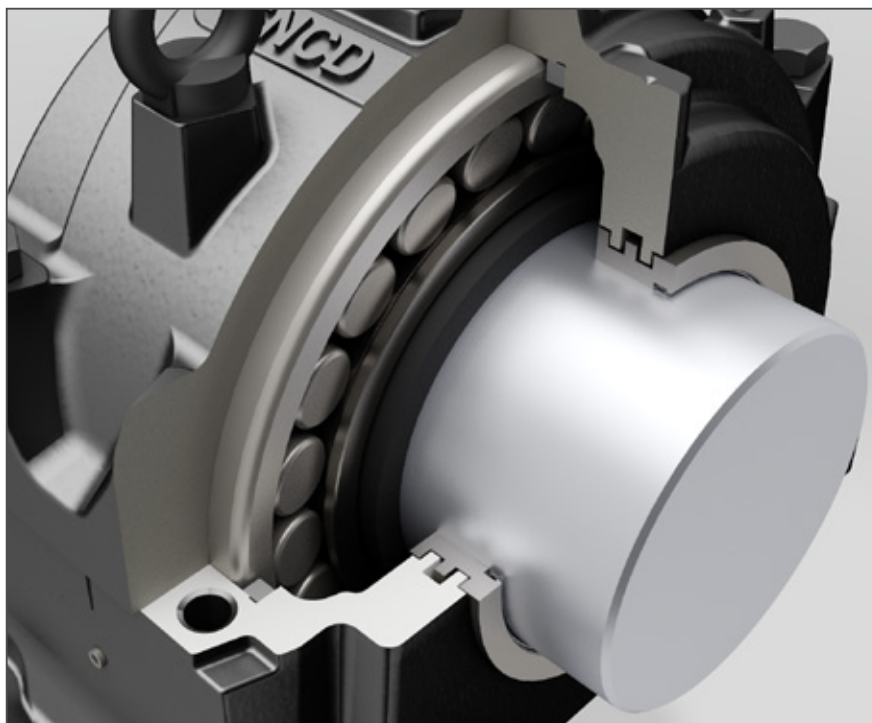
Pour améliorer l'efficacité du joint, il est possible d'appliquer du lubrifiant sur la fente entre la bague labyrinthe et le palier.



À cette fin, deux embouts de graissage optionnels peuvent être montés sur la section supérieure du palier. Les positions des trous sont gravées sur le corps de palier.

Caractéristiques techniques

- Aptitude illimitée pour les roulements flottants
- Défaut d'alignement maximal autorisé pour l'arbre : 0,3°
- Plage de températures de fonctionnement -50 °C à +200 °C
- Vitesse circonférentielle : aucune limitation



Remarque : un jeu de joints doit être commandé pour chaque côté du palier.

Le kit comprend une bague labyrinthe et un tube en silicone.

Exemple de désignation : TS-44

Joint Taconite TA

Domaine d'application

Joint haute performance offrant une fiabilité maximale dans des conditions de fonctionnement extrêmement exigeantes. Les joints Taconite conviennent à des environnements hautement contaminés par de la poussière, des particules de plus grandes tailles et de l'eau pulvérisée.

Conception et fonction

Les joints Taconite sont constitués de plusieurs systèmes d'étanchéité très efficaces :

- Un système de joint labyrinthe relubrifiable avec éléments labyrinthe axiaux
- Un joint V-ring
- Une cavité entièrement remplie de graisse, faisant office de barrière graisseuse

Les joints Taconite NTN-SNR incluent plusieurs composants. La bague fixe et la bague d'entraînement, fabriquées en acier, sont les deux composants principaux.

La bague fixe est installée dans la rainure d'étanchéité rectangulaire du palier. Un joint torique, situé entre le corps de palier et la bague fixe, fait office d'étanchéité et positionne la bague fixe.

Installée sur l'arbre, la bague d'entraînement est le pendant de la bague fixe. Cette bague d'entraînement glisse facilement sur l'arbre à des fins de montage. Elle est fixée à l'arbre en position finale à l'aide de trois vis sans tête disposées en cercle.



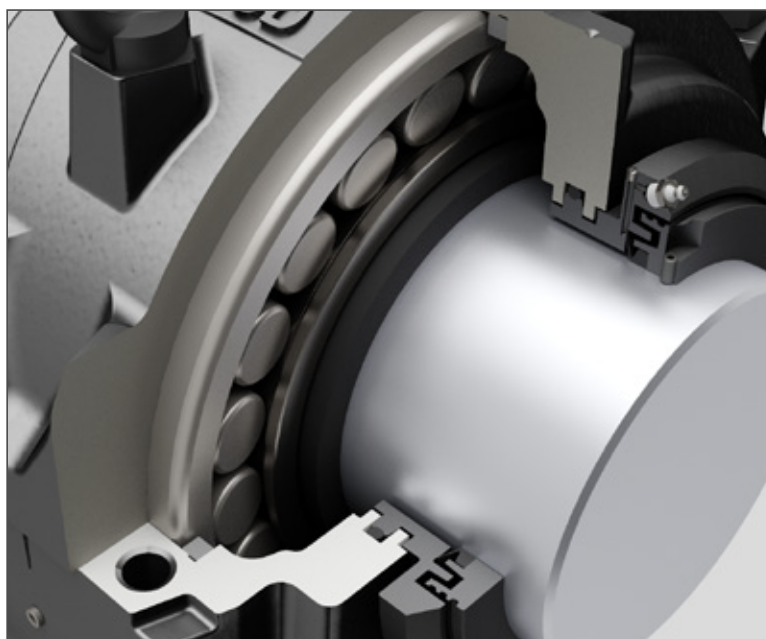
Un joint V-ring protégé et graissé, monté sur l'arbre entre les deux bagues, est en appui axial contre la surface d'appui de la bague fixe.

Un embout de graissage vissé à la bague d'entraînement permet un graissage optimal du système d'étanchéité, c'est-à-dire de l'intérieur vers l'extérieur. L'apport continu de lubrifiant neuf améliore grandement l'efficacité du joint et prolonge la durée de vie du système d'étanchéité.

Aucun usinage du logement n'est requis pour l'installation du joint Taconite.

Caractéristiques techniques

- Déplacement axial maximal de l'arbre :
Utilisation limitée pour les roulements flottants
 ± 2 mm (diamètre d'arbre ≤ 200 mm)
 ± 4 mm (diamètre d'arbre > 200 mm)
- Défaut d'alignement maximal autorisé pour l'arbre : $0,3^\circ$
- Plage de températures de fonctionnement -40 °C à $+100$ °C
- Vitesse circonférentielle max. : 12 m/s



Remarque : un jeu de joints doit être commandé pour chaque côté du palier.

Le kit comprend une bague fixe, une bague d'entraînement, un joint torique et un joint V-ring.

Exemple de désignation : TA-44

Obturbateur TE

Domaine d'application

Les obturbateurs sont utilisés au niveau de l'extrémité des arbres dans le logement, lorsqu'aucun dispositif d'arbre traversant n'est souhaité (association d'extrémité d'arbre et de roulements).

Conception et fonction

Les obturbateurs sont en fonte ou en acier, et installés dans les rainures d'étanchéité rectangulaires du corps de palier.

L'obturbateur doit être installé avec le côté en gradins vers l'intérieur. Un tube en silicone, inséré entre la rainure de l'obturbateur et celle du corps de palier, fixe l'obturbateur et scelle l'interstice entre le corps de palier et l'obturbateur.

Caractéristiques techniques

Plage de températures de fonctionnement -50 °C à +200 °C



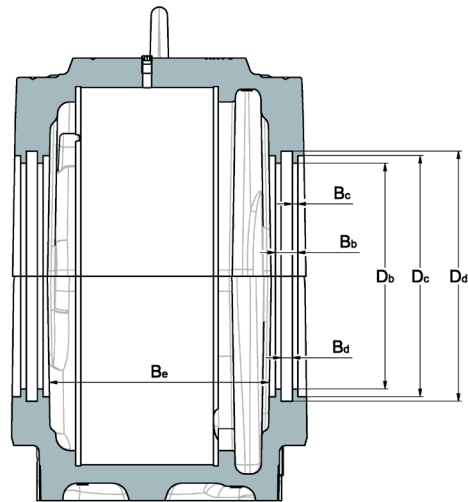
Le kit comprend l'obturbateur et un tube en silicone.

Exemple de désignation : TE-44

Jointes spéciaux

Les paliers à semelle SNCD conviennent à une très grande panoplie d'applications. En règle générale, les systèmes d'étanchéité de la gamme standard conviennent à la plupart de ces applications. Dans certains cas cependant, les utilisateurs doivent avoir recours à des solutions d'étanchéité sur mesure.

Le tableau répertorie les dimensions du corps de palier requises pour finaliser ces designs d'étanchéité sur mesure.



Paliers	Be	Bd	Bc	Bb	Db	Dc	Dd
SNCD3036	158	11	5.5	22	181.2	196.4	205.2
SNCD3038	169	11	5.5	22	191.4	206.4	215.4
SNCD3040	187	11	5.5	22	201.4	216.4	225.4
SNCD3044	207	11	5.5	22	221.4	236.4	245.4
SNCD3048	215	11	5.5	22	241.4	256.4	265.4
SNCD3052	229	11	5.5	22	261.6	276.6	285.6
SNCD3056	249	11	5.5	22	281.6	296.6	305.6
SNCD3060	249	11	5.5	22	301.6	316.8	325.6
SNCD3064	280	11	5.5	22	321.8	336.8	345.8
SNCD3068	300	11	5.5	22	342.4	357.4	366.4
SNCD3072	300	11	5.5	22	362.4	377.4	386.4
SNCD3076	326	11	5.5	22	382.4	397.4	406.4
SNCD3080	327	11	5.5	22	402.8	417.8	426.8
SNCD3084	327	11	5.5	22	422.8	437.8	446.8
SNCD3088	358	11	5.5	22	442.8	457.8	466.8
SNCD3092	387	11	5.5	22	463	478	487
SNCD3096	386	11	5.5	22	483	498	507
SNCD30/500	384	11	5.5	22	503	518	527

Paliers	Be	Bd	Bc	Bb	Db	Dc	Dd
SNCD3036R	156	11	5.5	22	221.4	236.4	245.4
SNCD3038R	168	11	5.5	22	221.4	236.4	245.4
SNCD3040R	184	11	5.5	22	241.1	256.4	265.4
SNCD3044R	204	11	5.5	22	261.6	276.6	285.6
SNCD3048R	214	11	5.5	22	281.6	296.6	305.6
SNCD3052R	228	11	5.5	22	301.6	316.8	325.6
SNCD3056R	248	11	5.5	22	321.8	336.8	345.8
SNCD3060R	248	11	5.5	22	342.4	357.4	366.4
SNCD3064R	279	11	5.5	22	362.4	377.4	386.4
SNCD3068R	299	11	5.5	22	382.4	397.4	406.4
SNCD3072R	299	11	5.5	22	402.8	417.8	426.8
SNCD3076R	326	11	5.5	22	422.8	437.8	446.8
SNCD3080R	326	11	5.5	22	463	478	487
SNCD3084R	325	11	5.5	22	483	498	507
SNCD3088R	355	11	5.5	22	503	518	527
SNCD3092R	384	11	5.5	22	533	548	557
SNCD3096R	384	11	5.5	22	533	548	557
SNCD30/500R	383	11	5.5	22	563	578	587

SNCD3134	159	11	5.5	22	171.2	186.4	195.2
SNCD3136	169	11	5.5	22	181.2	196.4	205.2
SNCD3138	187	11	5.5	22	191.4	206.4	215.4
SNCD3140	207	11	5.5	22	201.4	216.4	225.4
SNCD3144	216	11	5.5	22	221.4	236.4	245.4
SNCD3148	230	11	5.5	22	241.4	256.4	265.4
SNCD3152	249	11	5.5	22	261.6	276.6	285.6
SNCD3156	247	11	5.5	22	281.6	296.6	305.6
SNCD3160	278	11	5.5	22	301.6	316.8	325.6
SNCD3164	295	11	5.5	22	321.8	336.8	345.8
SNCD3168	327	11	5.5	22	342.4	357.4	366.4
SNCD3172	327	11	5.5	22	362.4	377.4	386.4
SNCD3176	327	11	5.5	22	382.4	397.4	406.4
SNCD3180	358	11	5.5	22	402.8	417.8	426.8
SNCD3184	387	11	5.5	22	422.8	437.8	446.8
SNCD3188	385	11	5.5	22	442.8	457.8	466.8

SNCD3134R	158	11	5.5	22	201.4	216.4	225.4
SNCD3136R	168	11	5.5	22	221.4	236.4	245.4
SNCD3138R	187	11	5.5	22	221.4	236.4	245.4
SNCD3140R	204	11	5.5	22	241.4	256.4	265.4
SNCD3144R	215	11	5.5	22	261.6	276.6	285.6
SNCD3148R	229	11	5.5	22	281.6	296.6	305.6
SNCD3152R	249	11	5.5	22	301.6	316.8	325.6
SNCD3156R	249	11	5.5	22	321.8	336.8	345.8
SNCD3160R	277	11	5.5	22	342.4	357.4	366.4
SNCD3164R	300	11	5.5	22	362.4	377.4	386.4
SNCD3168R	326	11	5.5	22	382.4	397.4	406.4
SNCD3172R	327	11	5.5	22	402.8	417.8	426.8
SNCD3176R	326	11	5.5	22	422.8	437.8	446.8
SNCD3180R	357	11	5.5	22	463	478	487
SNCD3184R	386	11	5.5	22	483	498	507
SNCD3188R	384	11	5.5	22	503	518	527

Choix du joint pour paliers de grandes dimensions SNCD

Les paliers SNCD peuvent être dotés de joints labyrinthe (TS) ou de systèmes d'étanchéité Taconite (TA).

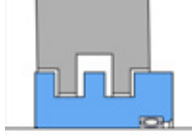
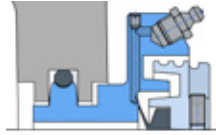
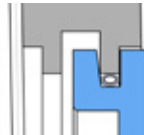
Le tableau suivant répertorie les joints de la gamme standard, leurs caractéristiques et leurs options de mise en œuvre.

Les paliers utilisés dans un montage avec roulement en extrémité d'arbre peuvent être fermés sur un côté avec un obturateur (TE).

Les joints et les obturateurs incluent de nombreux composants et sont conditionnés sous forme de « jeux ».

Un jeu de joints est requis pour chaque côté du palier.

++	parfaitement adapté
+	adapté
(+)	plutôt adapté
--	non adapté
x	non applicable

	Joint labyrinthe	Joint Taconite	Obturateur
			
Dénomination	TS	TA	TE

GÉNÉRALITÉS

Matériaux du joint	Acier ou fonte, silicone	Acier, NBR	Acier ou fonte, silicone
Contenu du jeu de joints	1 bague labyrinthe 1 tube en silicone	1 bague fixe 1 bague d'entraînement 1 joint torique 1 joint V-ring 1 embout de graissage	1 obturateur 1 tube en silicone

CONFIGURATION DE L'ARBRE

Tolérance de diamètre		h8 (h9)	h8 (h9)	x
Rugosité de la surface	μ	Ra 3.2	Ra 3.2	x

SPÉCIFICATIONS SELON LES APPLICATIONS

Température de fonctionnement	°C	-50 à +200	-40 à +100	-50 à +200
	°F	-58 à +392	-40 à +212	-58 à +392
Vitesse circonférentielle	m/s	Aucune limitation	12 max.	x
Défaut d'alignement	Grad	0,3 max.	0,3 max.	x
Aptitude pour roulement flottant	mm	++	+ ± 2 (\leq diamètre d'arbre 200 mm) ± 4 (diamètre d'arbre >200 mm)	Notez la distance min. à partir de l'extrémité de l'arbre (tableau de dimensions, dimension g1)
Apport de graisse sur les joints		Apport optionnel via le trou dans le palier	Apport direct	x
Faible frottement		++	+	x
Installation verticale		--	(+)	++

INTÉGRITÉ DU JOINT EN CONTACT AVEC :

Eau pulvérisée / Humidité	--	++	++
Poussière	(+)	++	++
Matières : fines, solides	+	++	++
Matières : grossières, solides	+	++	++
Matières : à bords coupants	++	++	++
Résistance aux UV	++	++	++

4. LUBRIFICATION

Graisse

Les paliers SNCD sont conçus uniquement pour des roulements lubrifiés à la graisse. Le choix des types de graisse et la durée de vie du lubrifiant doivent se baser sur les exigences durant le fonctionnement. Les températures de fonctionnement, les vitesses et les charges, mais aussi les conditions ambiantes externes (emplacement de l'équipement) constituent les paramètres clés que l'utilisateur doit prendre en compte.

La durée de vie de la graisse doit être calculée sur la base des conditions de fonctionnement spécifiques. Dans des conditions de fonctionnement normales, il est souvent possible de se passer de relubrification intermédiaire car la graisse appliquée reste dans le logement jusqu'au remplacement final du lubrifiant.

Une analyse de la graisse peut faciliter le calcul de l'intervalle de lubrification.



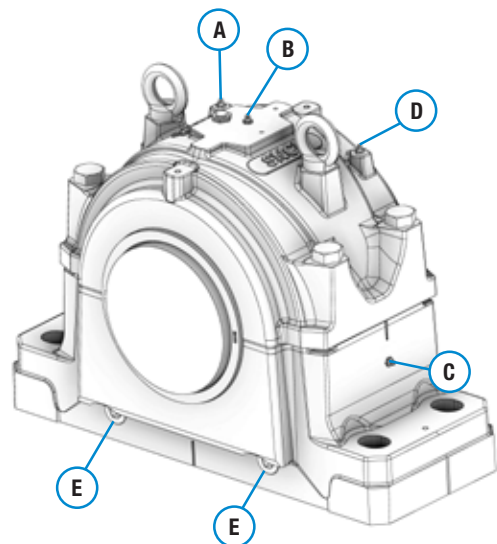
Quantités de graisse pour remplissage initial

Les quantités de graisse indiquées dans le tableau page 17 suffisent pour la mise en service et le fonctionnement dans des conditions d'utilisation normales.

Tout manque ou excès de lubrifiant peut entraîner un dysfonctionnement du roulement à rotule sur rouleaux. Lors du premier remplissage de graisse, la quantité recommandée doit être utilisée.

Toutefois, avant de remplir le logement de graisse, vous devez commencer par remplir entièrement le roulement de graisse. En cas d'utilisation de joints labyrinthe, les rainures d'étanchéité des sections supérieure et inférieure du corps de palier doivent également être remplies de graisse.

Ensuite, la quantité préconisée (indiquée dans le tableau) pour le remplissage initial doit être ajoutée dans le logement. La quantité de graisse représente environ 60 % de l'espace libre dans le logement, et doit être ajoutée principalement dans l'espace situé à l'opposé des trous d'évacuation de la graisse.



Relubrification

En cas de relubrification par la position latérale (A) ou (D), les trous d'évacuation de la graisse (E) doivent être ouverts pour permettre la vidange de la graisse usagée. Sauf spécification contraire, nous recommandons d'utiliser la même quantité de graisse pour la relubrification que lors du remplissage initial.

Lors de la relubrification des roulements à rotule sur rouleaux via la rainure de lubrification sur la bague extérieure (suffixe D1 ou W33), la quantité de graisse requise peut être indiquée dans le catalogue des **roulements à rotule sur rouleaux ULTAGE**. Dans ce cas, nous recommandons d'ajouter le lubrifiant via la position (B) ou (C).

Remplacement du lubrifiant

Lorsqu'un palier en deux parties doit être ouvert (ex. : maintenance planifiée ou installation d'un nouveau roulement), la graisse doit être remplacée dans son intégralité. Dans ce cas, l'intérieur du logement et les rainures d'étanchéité doivent être intégralement nettoyés.



Tableau des quantités de graisse

Les quantités de graisse répertoriées sont suffisantes pour le remplissage initial du logement, du roulement et des joints Taconite. Le roulement et les joints seront remplis à 100 %. Le taux de remplissage du logement correspond à environ 60 % de l'espace libre dans ce dernier.

SNCD series 31	Quantités de remplissage	
	[kg]	[ccm]
SNCD3134	1.9	2100
SNCD3136	2.3	2600
SNCD3138	3.0	3300
SNCD3140	3.9	4300
SNCD3144	4.3	4800
SNCD3148	5.5	6200
SNCD3152	7.0	7800
SNCD3156	7.5	8400
SNCD3160	10.5	11800
SNCD3164	11.3	12600
SNCD3168	15.5	17400
SNCD3172	16.8	18800
SNCD3176	17.1	19200
SNCD3180	21.9	24500
SNCD3184	27.5	30900
SNCD3188	28.9	32400

SNCD series 30	Quantités de remplissage	
	[kg]	[ccm]
SNCD3036	2.0	2200
SNCD3038	2.3	2600
SNCD3040	2.8	3100
SNCD3044	3.7	4200
SNCD3048	4.4	4900
SNCD3052	5.8	6500
SNCD3056	7.0	7900
SNCD3060	7.6	8500
SNCD3064	10.4	11700
SNCD3068	13.0	14600
SNCD3072	12.8	14400
SNCD3076	15.8	17700
SNCD3080	17.1	19200
SNCD3084	18.2	20400
SNCD3088	22.3	25000
SNCD3092	27.6	31000
SNCD3096	26.5	29700
SNCD30/500	27.3	30600

Le calcul des spécifications de poids concerne le lubrifiant NTN-SNR

UNIVERSAL MULTI PURPOSE

(Densité : 0,89 g /cm³)

Protection optimale pour l'apport de lubrifiant dans des environnements difficiles : kit d'installation hautes performances pour DRIVE BOOSTER



Systèmes de lubrification centralisée

NTN-SNR a conçu POLIPUMP, une **solution de lubrification multipoint haute performance, économique et facile d'utilisation.**

Le système POLIPUMP s'installe en quatre étapes seulement (aucune compétence technique requise), et permet une lubrification aisée de 1 à 35 points (selon le modèle) et à une distance pouvant atteindre 20 mètres.



Pour toute question relative à la maintenance et à la lubrification, veuillez contacter nos ingénieurs.

NTN-SNR propose une large gamme de graisses et de systèmes de lubrification.

Embouts de graissage et apport de lubrifiant

La lubrification des logements des paliers SNCD peut s'effectuer via des embouts de graissage. Ces embouts (l'un à tête plate, l'autre à tête conique) sont inclus et emballés dans le logement. Également inclus, un réducteur facilite l'installation des graisseurs.

À la livraison des corps de palier, tous les trous de graissage sont équipés de bouchons filetés.



1 embout de graissage à tête plate DIN 3404 M10 x 1

Taille de clé six pans : 17



1 embout de graissage à tête conique DIN 71412 AM10 x 1

Taille de clé six pans : 11



1 réducteur G1/4 - M10 x 1

Ex. : raccordement de graisseurs automatiques
NTN-SNR DRIVE BOOSTER

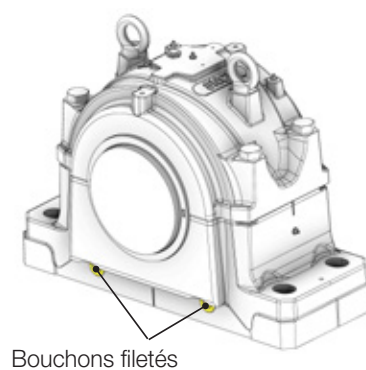
Taille de clé six pans : 17



2 bouchons filetés DIN 906

Bouchons filetés, trou d'évacuation de la graisse

SNCD gamme 31	SNCD gamme 30	Bouchons filetés DIN 906	Taille de clé six pans (WAF)
3134	3036	M30 x 1.5	17
3136	3038	M30 x 1.5	17
3138	3040	M30 x 1.5	17
3140	3044	M30 x 1.5	17
3144	3048	M36 x 1.5	19
3148	3052	M36 x 1.5	19
3152	3056	M36 x 1.5	19
3156	3060	M36 x 1.5	19
3160	3064	M36 x 1.5	19
3164	3068/3072	M42 x 1.5	22
3168	3076	M42 x 1.5	22
3172	3080	M42 x 1.5	22
3176	3084	M42 x 1.5	22
3180	3088	M42 x 1.5	22
3184	3092/3096	M42 x 1.5	22
3188	30/500	M42 x 1.5	22



Pour plus d'informations sur les graisseurs automatiques et les lubrifiants, rendez-vous sur le site Web NTN-SNR, section Produits / Produits de maintenance / Lubrification



5. INSTALLATION

Préparatifs de l'installation et instructions de sécurité

Pour éviter toute blessure et tout dégât matériel pendant l'installation, respectez les instructions de sécurité générales et suivez le manuel d'installation.

- L'installation doit être réalisée dans un environnement exempt de poussières et sec.
- Nettoyez l'espace de travail et la zone d'installation avant de démarrer l'installation. Utilisez des outils propres et prenez connaissance de toutes les instructions de sécurité des équipements à utiliser pendant l'installation.

- N'utilisez pas d'air comprimé dans la zone d'installation (exception : clés à air comprimé).
- Retirez les roulements, les manchons de serrage et les bagues d'arrêt de l'emballage d'origine uniquement lorsque vous êtes prêt(e) à réaliser l'installation.
- Dégraissez et/ou nettoyez l'arbre, les manchons ainsi que l'intérieur du logement.



Ne lavez pas les roulements !

Instructions d'installation des paliers SNCD

• Assise des roulements excentrée

Lors de l'installation d'un palier SNCD, vous remarquez que le roulement installé n'est pas positionné au centre du logement. L'assise des roulements est décalée de l'axe médian. Les repères sur le côté de la semelle indiquent le centre de l'assise des roulements (voir tableau de dimensions page 36).

• Position de l'installation des roulements avec un manchon de serrage

Lors de l'installation de roulements avec manchons de serrage, observez la position correcte de l'installation dans le logement. Pour des questions d'encombrement du colis, vous devez monter l'écrou à créneaux sur le côté où se situent les orifices d'évacuation de la graisse.

• Position de l'obturateur

Installez l'obturateur TE sur le côté où se trouvent les trous d'évacuation de la graisse.

• Levée des logements

Les deux boulons à œil (DIN 580) dans la section supérieure du corps de palier peuvent servir à soulever le palier. Ces boulons peuvent supporter le poids d'un palier à semelle entièrement équipé. N'utilisez pas les boulons à œil pour soulever des composants de machine installés en supplément (arbres, rotors, rouleaux, etc.).



Avant de soulever, vérifiez que les boulons à œil sont en bon état et que l'appui est sûr.

• Fixation des logements

La fixation au moyen de vis de semelle est conçue pour des forces s'exerçant verticalement sur la zone de serrage. Si vous prévoyez des forces axiales élevées ou des forces s'exerçant parallèlement à la zone de serrage entre 55° et 120°, le palier doit être fixé à l'aide de goupilles supplémentaires et/ou serré contre un épaulement.

(Les corps de palier SNCD présentent des repères pour trous de goupille et épaulements usinés, voir tableau page 24).

• Sous-structure

Pour garantir le bon fonctionnement de l'assemblage, la sous-structure sur laquelle le corps de palier sera monté doit être correctement dimensionnée. Elle doit pouvoir résister de façon fiable et sécurisée aux charges prévues en fonctionnement et à l'arrêt.

• Zone de serrage

Pour garantir l'absorption des charges maximales, les corps de palier doivent être pleinement en contact avec les zones de serrage. La zone de contact doit être propre, non peinte et plate (tolérance de planéité min. : IT7, mesurée sur la diagonale). Pour la zone de serrage, nous recommandons une rugosité de surface $Ra \leq 12,5 \mu m$.

• Paires de sections des corps de palier

En cas d'installation simultanée de plusieurs logements, les sections supérieure et inférieure doivent être conservées par paires et ne jamais être interverties. Avant l'assemblage, vérifiez que les numéros de série des sections supérieure et inférieure correspondent. Ces numéros sont situés sur le côté du corps de palier, le long de la surface du joint entre les deux parties.

Installation des roulements

Les erreurs d'installation représentent une cause courante de défaillance prématurée des roulements. C'est pourquoi nous recommandons de suivre très attentivement les instructions d'installation, de façon à garantir l'installation correcte des roulements à rotule sur rouleaux. L'utilisation des outils adéquats est également un prérequis.

NTN-SNR propose des accessoires utiles facilitant l'installation et évitant d'endommager les roulements.

Installation de roulements à alésage cylindrique / Installation sur arbre épaulé

Dans le cas d'une installation de roulements à rotule sur rouleaux à alésage cylindrique, une distinction est opérée entre installation « à chaud » et installation « à froid ». En raison de leurs tailles, les roulements de la gamme SNCD doivent être enfilés sur l'arbre uniquement lorsqu'ils sont chauds.

Un chauffage par induction NTN-SNR chauffe le roulement jusqu'à la température spécifiée et garantit une installation correcte et sans heurt.

Les roulements à alésage cylindrique sont montés avec un ajustement serré contre un épaulement d'arbre. Un manchon entretoise, destiné à compenser l'épaulement de l'arbre, est poussé contre la bague intérieure du roulement. Le manchon faisant office de siège d'étanchéité, il doit s'étaler suffisamment au-delà du palier pour garantir l'installation correcte du joint. Les manchons ne sont pas considérés comme des accessoires et doivent être fabriqués par l'utilisateur. Les logements SNCD avec roulement en extrémité d'arbre ne nécessitent pas de manchons entretoises.

Installation de roulements à alésage conique / Installation sur arbre lisse

Dans les paliers de grandes dimensions SNCD, les roulements à rotule sur rouleaux à alésage conique sont fixés à un arbre lisse au moyen d'un manchon de serrage. L'appui du roulement sur le manchon de serrage transmet une pré-tension radiale entre la bague intérieure du roulement, le manchon et l'arbre. Cela minimise le jeu radial à l'intérieur du roulement. La position correcte du roulement est déterminée par le déplacement et/ou le jeu de roulement résiduel.

Cette méthode d'installation impliquant des forces élevées, une assistance hydraulique est requise pour les arbres de grand diamètre.

Méthode d'injection d'huile

Une pompe hydraulique injecte de l'huile entre le manchon de serrage et le roulement à rotule sur rouleaux, via le connecteur d'injection d'huile d'un manchon de serrage spécial.

Le film d'huile obtenu dans le joint par pression réduit les frottements et les forces de montage requises.

Les manchons de serrage avec connecteur d'injection d'huile sont disponibles pour des diamètres d'arbre à partir de 200 mm.

Suffixe H

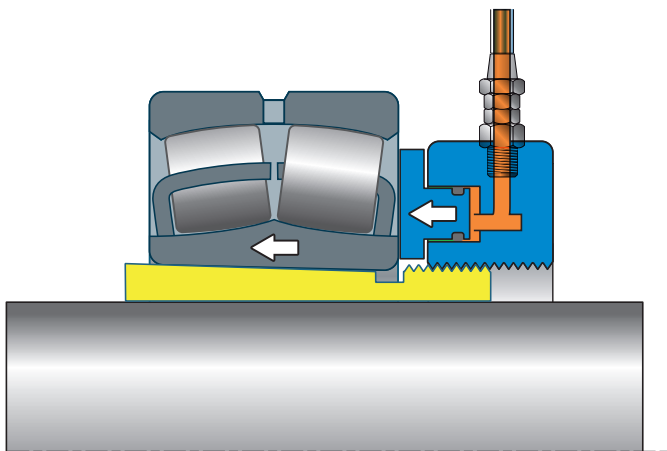
Exemple: **H3156H**

Écrous hydrauliques (HVM...EBF)

Cet outil se base sur le principe hydraulique afin de générer des forces très élevées.

Le roulement peut se déplacer axialement de manière contrôlée et sûre.

Le bon placement du roulement sur le manchon de serrage est défini par le déplacement axial. La réduction du jeu radial et le déplacement axial sont indiqués dans le tableau page 22.



Installation d'un roulement sur un manchon de serrage à l'aide d'un écrou hydraulique



Montage avec écrou hydraulique NTN-SNR HVM



Pour des informations complètes sur l'installation des roulements à rotule sur rouleaux et un aperçu de nos outils d'installation, veuillez consulter notre catalogue ULTAGE DOC.I_SRBULTAGE_CAT1 et notre catalogue de maintenance DOC.I_TOOL_CAT1.

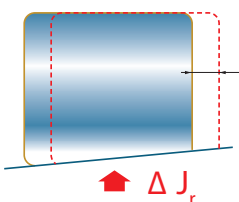
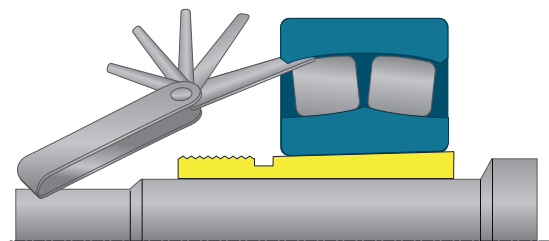
Réduction du jeu radial et déplacement radial des roulements à rotule sur rouleaux (conicité 1:12)

Diamètre nominal de l'alésage du roulement [mm]		Jeu radial avant montage, groupe de jeu interne selon la norme ISO 5753 [mm]						Réduction du jeu radial [mm]		Déplacement axial conicité 1:12 [mm]		Valeur de contrôle du plus petit jeu radial après installation [mm]		
d		Normal		C3		C4						Groupe de jeu interne		
>	≤	min	max	min	max	min	max	min	max	min	max	normal	C3	C4
100	120	0,1	0,135	0,135	0,17	0,17	0,22	0,055	0,065	0,8	0,9	0,35	0,07	0,105
120	140	0,12	0,16	0,16	0,2	0,2	0,26	0,065	0,075	0,9	1	0,045	0,085	0,125
140	160	0,13	0,18	0,18	0,23	0,23	0,3	0,075	0,09	1	1,2	0,04	0,09	0,14
160	180	0,14	0,2	0,2	0,26	0,26	0,34	0,08	0,1	1,1	1,4	0,04	0,1	0,16
180	200	0,16	0,22	0,22	0,29	0,29	0,37	0,09	0,11	1,2	1,5	0,05	0,11	0,18
200	225	0,18	0,25	0,25	0,32	0,32	0,41	0,11	0,13	1,5	1,8	0,05	0,12	0,19
225	250	0,2	0,27	0,27	0,35	0,35	0,45	0,12	0,14	1,6	1,9	0,06	0,13	0,21
250	280	0,22	0,3	0,3	0,39	0,39	0,49	0,13	0,16	1,6	2,1	0,06	0,14	0,23
280	315	0,24	0,33	0,33	0,43	0,43	0,54	0,15	0,18	1,9	2,4	0,06	0,15	0,25
315	355	0,27	0,36	0,36	0,47	0,47	0,59	0,16	0,19	2,1	2,5	0,08	0,17	0,28
355	400	0,3	0,4	0,4	0,52	0,52	0,65	0,18	0,22	2,3	3	0,08	0,18	0,3
400	450	0,33	0,44	0,44	0,57	0,57	0,72	0,21	0,25	3	3,6	0,08	0,19	0,32
450	500	0,37	0,49	0,49	0,63	0,63	0,79	0,21	0,26	3,3	4	0,19	0,23	0,35
500	560	0,41	0,54	0,54	0,68	0,68	0,87	0,24	0,3	3,7	4,6	0,17	0,25	0,36

Ratio de compensation axiale (a) d'un roulement à rotule sur rouleaux à alésage conique par rapport à la réduction correspondante de son jeu ΔJ_r :

Conicité 1/12

$$a = 12 \Delta J_r / t_i$$



a = déplacement axial

ΔJ_r = réduction du jeu radial

t_i = facteur d'emmanchement à force de la bague intérieure :

$t_i = 0.75$ si le roulement à rouleaux est monté directement sur un tourillon de dépouille d'arbre solide.

$t_i = 0.7$ si le roulement à rouleaux est monté sur un manchon conique.

Charges de rupture des corps de palier et capacité de charge des vis de raccordement

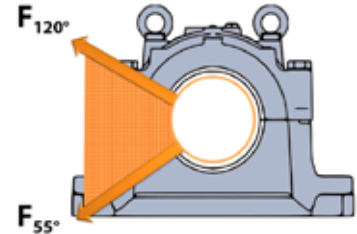
Le tableau suivant répertorie les charges de rupture des corps de palier ainsi que la capacité de charge maximale des vis de raccordement entre les sections supérieure et inférieure.

Les charges admissibles peuvent être déterminées en fonction des orientations du chargement et du facteur de sécurité sélectionnés pour les conditions de fonctionnement adéquates.

En règle générale, un facteur de sécurité de 6 est appliqué dans le secteur de la construction de machines.

Zone de serrage

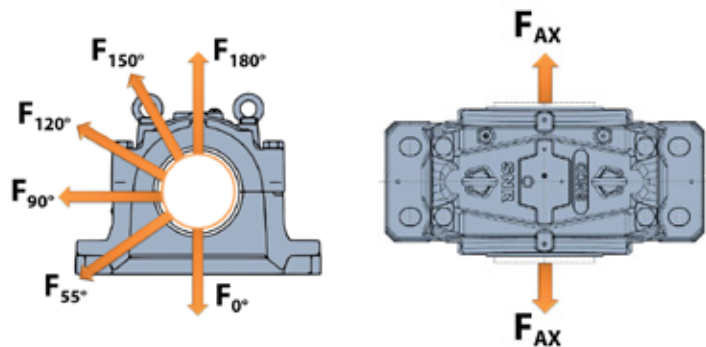
- Propre et non peinte
- Planéité (tolérance de planéité min. : IT7, mesurée sur la diagonale)
- Rugosité de la surface $Ra \leq 12,5 \mu\text{m}$



Sous-structure

- Contact total de la semelle du palier (si le palier est seulement soutenu latéralement sous les vis de la semelle, utilisez les charges de rupture pour F_{0°).

- Pour une absorption sûre des charges imposées, appliquez les couples de serrage spécifiés sur la semelle et les vis de raccordement (page 25). La surface d'installation doit présenter une stabilité et une solidité élevées. La moindre déformation de la sous-structure peut réduire la fiabilité opérationnelle et réduire la durée de vie du corps de palier.



- Dispositif de support du logement sous des charges axiales élevées, ainsi que sous des forces à angle de charge compris entre 55° et 120° .

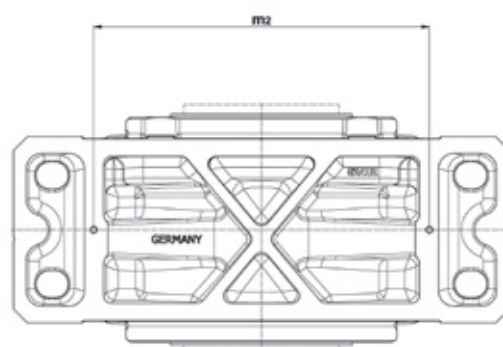
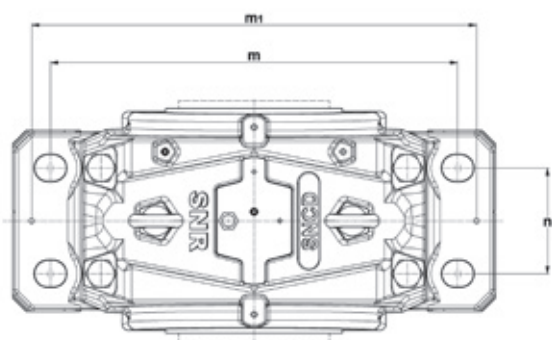
		Charges de rupture du palier dans le sens de la charge [kN]							Capacité de charge maximale des quatre vis de raccordement dans le sens de la charge [kN]		
SNCD gamme 31	SNCD gamme 30	F_{0°	F_{55°	F_{90°	F_{120°	F_{150°	F_{180°	F_{ax}^*	F_{120°	F_{150°	F_{180°
3134	3036	3060	3780	1800	1360	1220	1530	990	800	460	400
3136	3038	3420	4320	2070	1530	1360	1710	1116	800	460	400
3138	3040	3960	4860	2340	1800	1580	1980	1278	800	460	400
3140	3044	4600	5700	2800	1900	1800	2800	1512	800	460	400
3144	3048	5500	7200	3400	2500	2300	2800	1800	800	460	400
3148	3052	6100	7500	3600	2700	2500	3000	1980	1300	750	650
3152	3056	6800	8400	4100	3000	2700	3400	2160	1300	750	650
3156	3060	7200	9000	4300	3200	2800	3600	2340	1300	750	650
3160	3064	8600	10800	5200	3900	3400	4300	2700	1300	750	650
3164	3068/3072	9700	12600	6100	4500	3900	5000	3240	1300	750	650
3168	3076	9700	12600	6100	4500	3900	5000	3420	1800	1040	900
3172	3080	10800	13500	6400	4600	4100	5400	3600	1800	1040	900
3176	3084	10800	13800	6400	4800	4300	5400	3600	1800	1040	900
3180	3088	10900	14400	7000	5200	4500	5700	3740	1800	1040	900
3184	3092/3096	12160	15360	7360	5440	4800	6080	3840	2300	1330	1150
3188	30/500	12800	16000	7680	5760	4960	6400	4000	2300	1330	1150

*La charge axiale admissible du roulement et/ou la force de serrage de la connexion roulement-manchon ne doivent pas être dépassées.

Montage du palier

Dimensions des goupilles et points de montage du palier

Dimensions (mm)		Trous de fixation		Goupilles		Trous de montage		
SNCD gamme 31	SNCD gamme 30	m	n	m1	Ø max.	m2	Ø	Profondeur
3134	3036	430	100	470	20	333	6	15
3136	3038	450	110	490	20	365	8	15
3138	3040	480	120	520	20	390	8	15
3140	3044	510	130	560	20	410	8	15
3144	3048	540	140	590	20	433	8	15
3148	3052	600	150	650	20	500	10	15
3152	3056	650	160	720	20	540	10	15
3156	3060	670	160	740	20	550	10	15
3160	3064	710	190	770	25	600	10	15
3164	3068/3072	750	200	820	25	630	12	15
3168	3076	810	220	880	25	680	12	15
3172	3080	840	220	920	30	700	12	15
3176	3084	870	220	960	30	720	14	15
3180	3088	950	240	1020	35	780	14	15
3184	3092/3096	1000	260	1070	35	840	14	20
3188	30/500	1030	260	1120	35	840	14	20



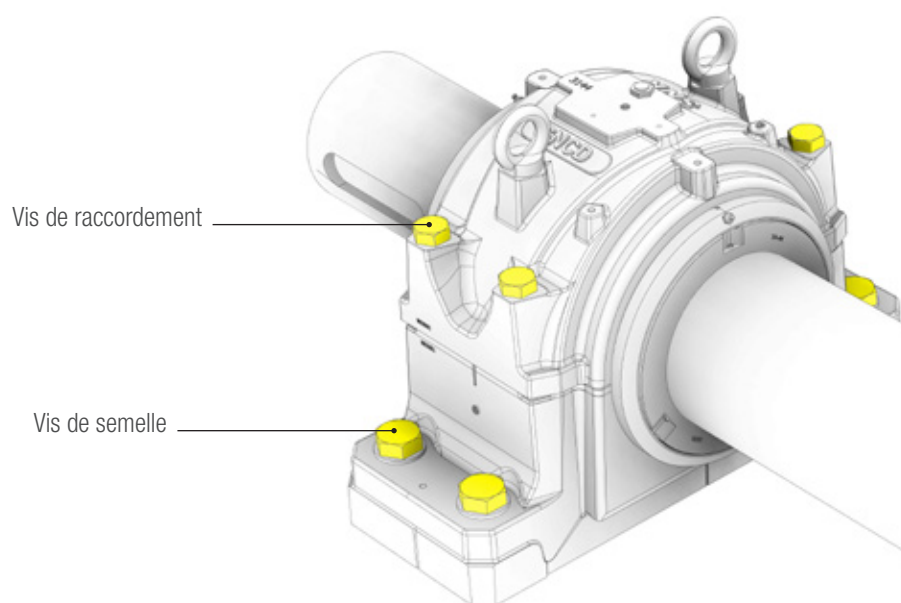
Trous de montage

Pour un alignement très précis, les paliers SNCD sont dotés de trous de montage sur le dessous de la semelle.

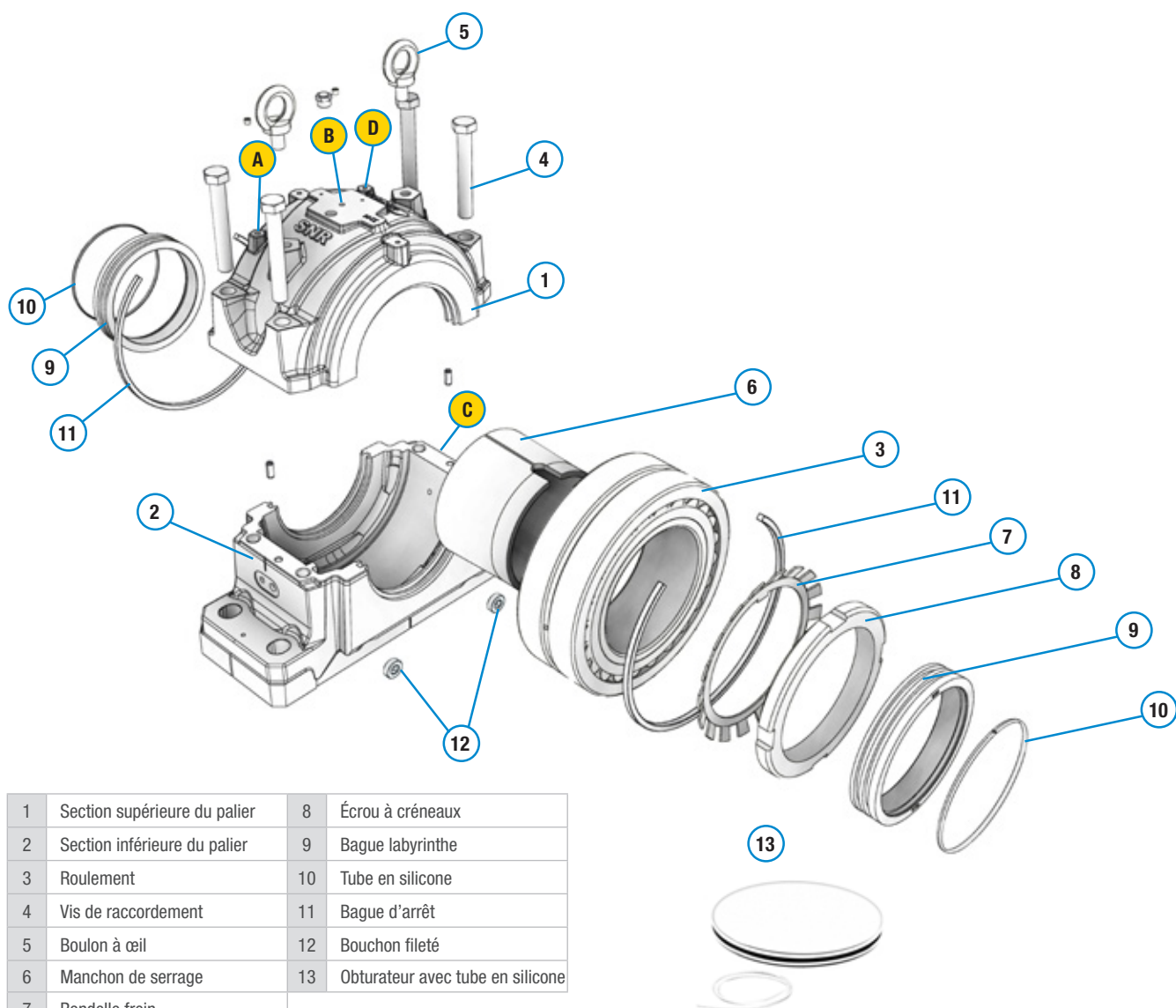
Des goupilles dans la zone de serrage positionnent de manière précise la section inférieure du corps de palier, afin de permettre une installation du palier sans erreur d'alignement.

Couples de serrage recommandés des vis de raccordement et des vis de semelle

SNCD gamme 31	SNCD gamme 30	Vis de raccordement		Vis de semelle			
		Matériau 8.8	Couple de serrage [Nm]	Matériau 8.8	Couple de serrage [Nm]	Grade 5	Couple de serrage [lbf-in]
3134	3036	M24x140	440	M24	500	1 " UNC	4400
3136	3038	M24x150	440	M24	500	1 " UNC	4400
3138	3040	M24x150	440	M24	500	1 " UNC	4400
3140	3044	M24x160	440	M30	1005	1 1/4 " UNC	8800
3144	3048	M24x160	440	M30	1005	1 1/4 " UNC	8800
3148	3052	M30x180	870	M30	1005	1 1/4 " UNC	8800
3152	3056	M30x220	870	M36	1750	1 1/2 " UNC	15000
3156	3060	M30x220	870	M36	1750	1 1/2 " UNC	15000
3160	3064	M30x220	870	M36	1750	1 1/2 " UNC	15000
3164	3068/3072	M30x240	870	M36	1750	1 1/2 " UNC	15000
3168	3076	M36x250	1520	M36	1750	1 1/2 " UNC	15000
3172	3080	M36x250	1520	M36	1750	1 1/2 " UNC	15000
3176	3084	M36x250	1520	M36	1750	1 1/2 " UNC	15000
3180	3088	M36x250	1520	M42	2800	1 3/4 " UNC	24700
3184	3092/3096	M42x280	2430	M42	2800	1 3/4 " UNC	24700
3188	30/500	M42x280	2430	M42	2800	1 3/4 " UNC	24700



6. INSTALLATION DES JOINTS LABYRINTHE TS



1	Section supérieure du palier	8	Écrou à créneaux
2	Section inférieure du palier	9	Bague labyrinthe
3	Roulement	10	Tube en silicone
4	Vis de raccordement	11	Bague d'arrêt
5	Boulon à œil	12	Bouchon fileté
6	Manchon de serrage	13	Obturateur avec tube en silicone
7	Rondelle frein		

INSTRUCTIONS D'INSTALLATION

- **Pour éviter les dommages corporels et matériels durant l'installation, veuillez également suivre les chapitres suivants du présent catalogue.**

- Préparatifs de l'installation et instructions de sécurité (page 20)
- Instructions d'installation des paliers SNCD (page 20)

- **Zone de serrage : recommandations**

- Tolérance de planéité min. : IT7, mesurée sur la diagonale
- Rugosité de la surface : $Ra \leq 12,5 \mu m$

- **Installation du roulement avec écrou à créneaux (manchon de serrage, association d'extrémité d'arbre et de roulements)**

Pour des questions d'encombrement du colis, fixez l'écrou à créneaux sur le côté où se situent les trous de drainage de graisse.

- **Logement avec obturateur TE**

Si l'arbre se termine par le palier, celui-ci peut être fermé avec un obturateur TE. L'obturateur s'installe sur la rainure d'étanchéité du corps de palier, sur le côté où se situe le trou de drainage de graisse.

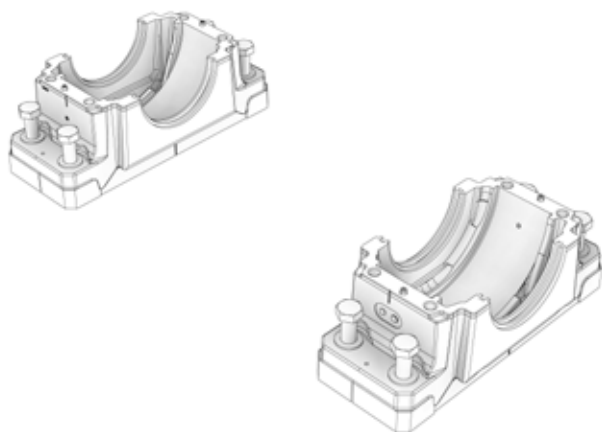
- **Position A-D de l'embout de graissage**

Les points d'apport de lubrifiant (A) et (D) situés en haut du logement sont conçus pour garantir une lubrification latérale à travers le roulement, ou pour les roulements sans rainure circconférentielle ni trous de lubrification sur la bague extérieure. Pour les roulements permettant une relubrification via la bague extérieure, il est conseillé d'utiliser le point d'apport de lubrifiant (B) ou (C).

- **Défaut d'alignement de l'arbre**

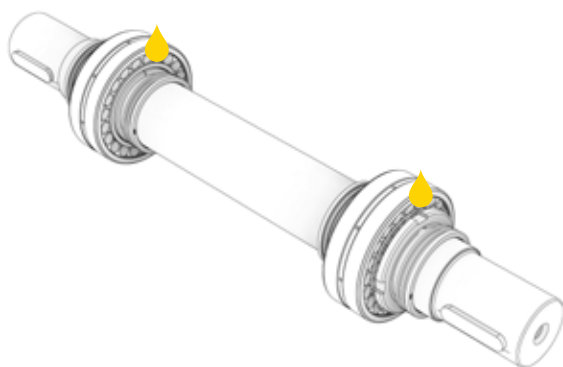
Défaut d'alignement maximal autorisé pour l'arbre : $0,3^\circ$.

ÉTAPES D'INSTALLATION



- 1 | Installez solidement les sections inférieures des paliers (2). Notez que, durant l'installation, le roulement n'est pas centré sur le logement. Les repères sur le côté de la section inférieure du palier indiquent le centre de l'assise des roulements.

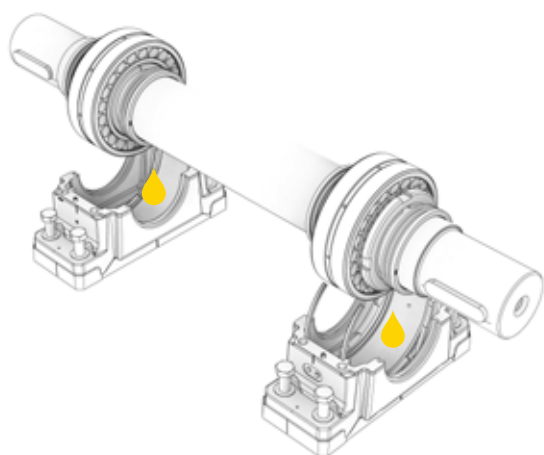
Vissez fermement et à la main les vis de semelle.



- 2 | Faites glisser les bagues labyrinthe intérieures (9) sur l'arbre. Montez les bagues de façon à ce que les rainures pour les tubes en silicone soient orientées vers l'extérieur du logement.

Montez ensuite les roulements (3) sur l'arbre comme décrit dans le chapitre " **Installation des roulements** " et remplissez-les complètement de graisse. Enfin, faites glisser les bagues labyrinthe extérieures sur l'arbre en respectant le sens d'installation (page 20).

Si l'extrémité de l'arbre est dans le logement, utilisez un seul joint labyrinthe. Dans ce cas, installez l'obturateur TE (13) en remplacement du second joint.



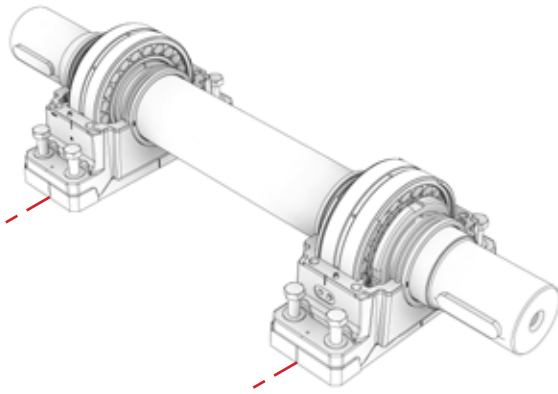
- 3 | **INSTALLATION DE L'ARBRE DANS LE LOGEMENT**
(avec composants de roulements et d'étanchéité)

Insertion de l'assemblage dans une configuration de roulement flottant

Appliquez uniformément de la graisse sur les rainures d'étanchéité des sections supérieures et inférieures des paliers (1) + (2) (sauf si des obturateurs sont installés). Placez l'arbre pré-monté dans les sections inférieures, tout en guidant soigneusement les joints labyrinthe (9) dans les rainures d'étanchéité des sections inférieures des paliers. Positionnez le roulement au centre de l'assise des roulements. Distribuez la quantité de graisse requise (tableau page 17) dans les sections supérieures et inférieures des logements, en prenant soin d'appliquer le lubrifiant principalement dans l'espace situé à l'opposé du trou de drainage de graisse.

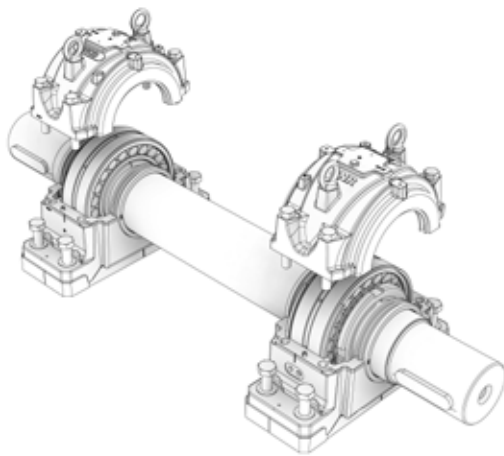
Insertion de l'assemblage dans une configuration de roulement fixe

Appliquez uniformément de la graisse sur les rainures d'étanchéité des sections supérieures et inférieures des paliers (1) + (2) (sauf si des obturateurs sont installés). Installez des bagues d'arrêt (11) dans la section inférieure du palier et faites-les glisser contre les bords extérieurs de l'assise des roulements (le tableau de dimensions page 36 indique le nombre de bagues requis). Placez les bagues de façon à positionner le roulement au centre de l'assise des roulements. Faites tourner les bagues d'arrêt de façon à placer leur ouverture sur le haut. Placez l'arbre pré-monté dans les sections inférieures, tout en guidant soigneusement les joints labyrinthe dans les rainures d'étanchéité des sections inférieures des paliers. Distribuez la quantité de graisse requise (tableau page 17) dans les sections supérieures et inférieures des paliers, en prenant soin d'appliquer le lubrifiant principalement dans l'espace situé à l'opposé du trou de drainage de graisse.

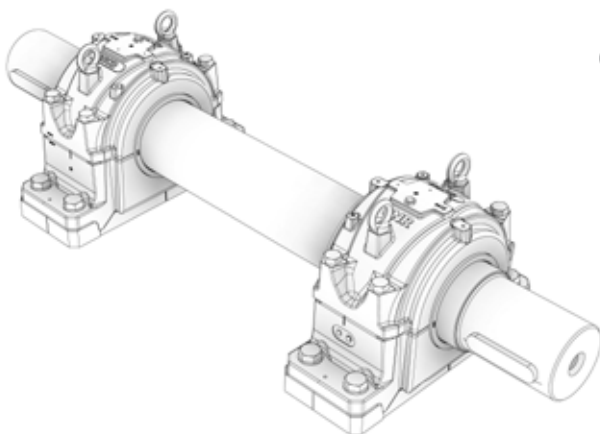


- 4** À l'aide des repères d'alignement et des surfaces de contact usinées, positionnez correctement les sections inférieures des paliers **2**, puis serrez correctement et uniformément les vis de semelle selon un ordre de serrage en croix (tableau page 25).

En cas d'utilisation de l'obturateur TE **13**, installez-le dans la rainure d'étanchéité avec le tube en silicone fourni.



- 5** Placez les sections supérieures des paliers **1** sur les sections inférieures **2**. Vérifiez que les indications gravées sur chaque paire de sections des paliers correspondent. Serrez uniformément les vis de raccordement **4** selon un ordre de serrage en croix (tableau page 25.)

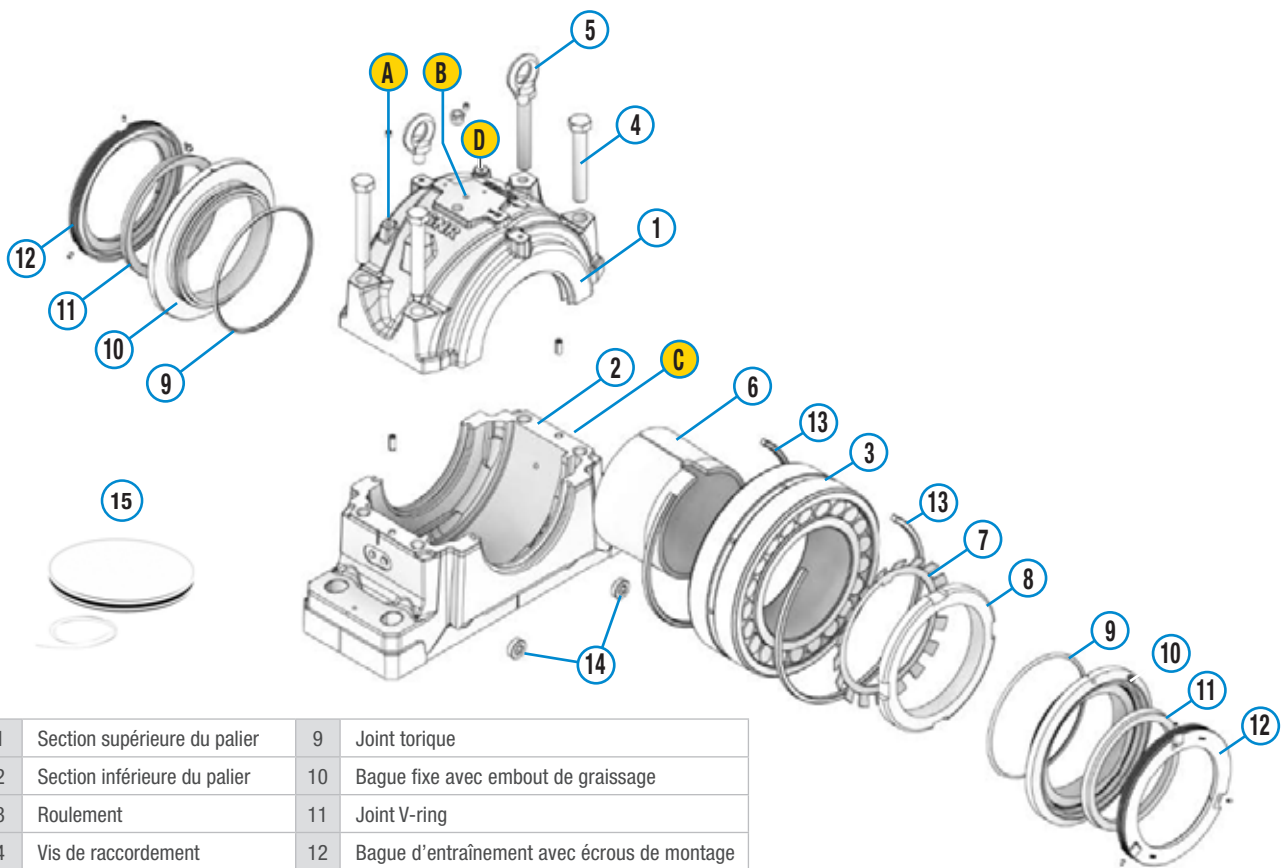


- 6** Centrez les bagues labyrinthe **9** dans les rainures d'étanchéité des paliers. Entre le joint et l'arbre, insérez le tube en silicone dans la rainure de chaque joint d'étanchéité. Un tournevis convient parfaitement pour cette tâche (n'utilisez pas d'outil tranchant). Ébavurez les extrémités saillantes du tube en silicone.

Remarque importante

Pour un fonctionnement sûr et fiable, vérifiez les raccords vissés 24 heures après le démarrage de l'unité, et revissez-les si nécessaire.

7. INSTALLATION DU JOINT TACONITE TA



1	Section supérieure du palier	9	Joint torique
2	Section inférieure du palier	10	Bague fixe avec embout de graissage
3	Roulement	11	Joint V-ring
4	Vis de raccordement	12	Bague d'entraînement avec écrous de montage
5	Boulon à œil	13	Bague d'arrêt
6	Manchon de serrage	14	Bouchon fileté
7	Rondelle frein	15	Obturateur avec tube en silicone
8	Écrou à créneaux		

INSTRUCTIONS D'INSTALLATION

- **Pour éviter les dommages corporels et matériels durant l'installation, veuillez également suivre les chapitres suivants du présent catalogue.**

- Préparatifs de l'installation et instructions de sécurité (page 20)
- Instructions d'installation des paliers SNCD (page 20)

- **Zone de serrage : recommandations**

- Tolérance de planéité min. : IT7, mesurée sur la diagonale
- Rugosité de la surface : $Ra \leq 12,5 \mu m$

- **Installation du roulement avec écrou à créneaux (manchon de serrage, association d'extrémité d'arbre et de roulements)**

Pour des questions d'encombrement du colis, fixez l'écrou à créneaux sur le côté où se situent les trous de drainage de graisse.

- **Palier avec obturateur TE**

Si un palier est positionné à l'extrémité de l'arbre, il peut être fermé à l'aide d'un obturateur TE. Celui-ci s'installe dans la rainure d'étanchéité du palier, du côté du trou de drainage de graisse.

- **Position A-D de l'embout de graissage**

Les points d'apport de lubrifiant (A) et (D) situés en haut du corps de palier sont conçus pour garantir une lubrification latérale à travers le roulement, ou pour les roulements sans rainure circonférentielle ni trous de lubrification sur la bague extérieure. Pour les roulements permettant une relubrification via la bague extérieure, il est conseillé d'utiliser le point d'apport de lubrifiant (B) ou (C).

- **Instructions pour la fonction de roulement flottant :**

L'allongement dépendant de la température de l'arbre ne doit pas excéder le déplacement axial du joint.

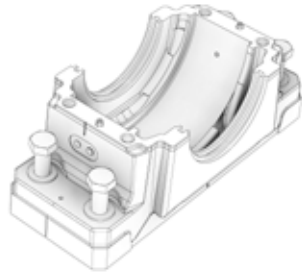
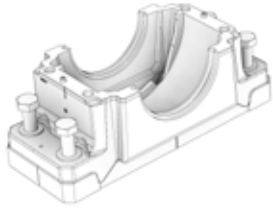
Déplacement axial admissible :

- $\pm 2 \text{ mm}$ (diamètre d'arbre $\leq 200 \text{ mm}$)
- $\pm 4 \text{ mm}$ (diamètre d'arbre $> 200 \text{ mm}$)

- **Défaut d'alignement de l'arbre**

Défaut d'alignement maximal autorisé pour l'arbre : $0,3^\circ$.

ÉTAPES D'INSTALLATION



- 1** Positionnez solidement les sections inférieures des paliers **2**. Pendant l'installation, vous remarquerez que le roulement n'est pas centré sur le logement. Les repères sur le côté de la section inférieure du palier indiquent le centre de l'assise des roulements.

Vissez fermement et à la main les vis de semelle.

- 2** Faites glisser les éléments d'étanchéité intérieurs sur l'arbre dans l'ordre suivant.

(Respectez la position de montage)

- 1) Bague d'entraînement **12**

- 2) Joint V-ring **11**

> Graissez soigneusement la lèvre d'étanchéité du joint V-ring et la surface d'appui sur le stator.

- 3) Bague fixe avec joint torique installé **10**

- 4) Roulements **3** avec manchon de serrage **6**, **7**, **8**

> Les roulements doivent être entièrement remplis de graisse.

Faites ensuite glisser les éléments d'étanchéité extérieurs sur l'arbre dans l'ordre suivant.

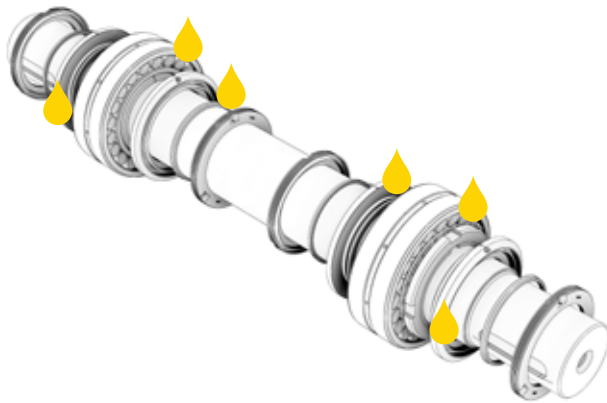
(Respectez la position de montage)

- 5) Bague fixe avec joint torique installé **10**

- 6) Joint V-ring **11**

- 7) Bague d'entraînement **12**

> Graissez soigneusement la lèvre d'étanchéité du joint V-ring et la surface d'appui.



3 INSTALLATION DE L'ARBRE DANS LE LOGEMENT

(avec composants de roulements et d'étanchéité)

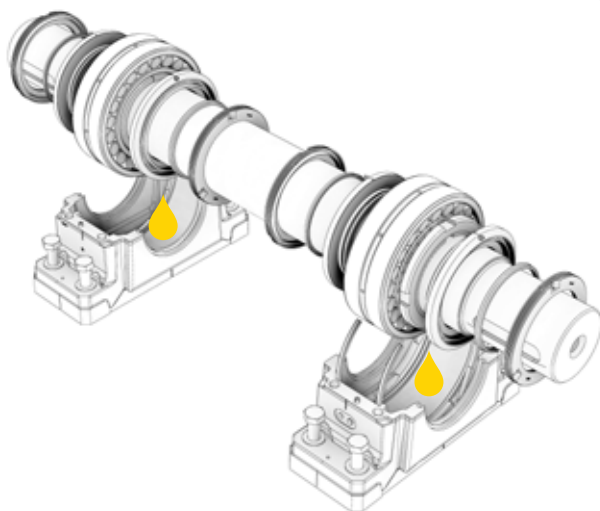
Insertion de l'assemblage dans une configuration de roulements flottants

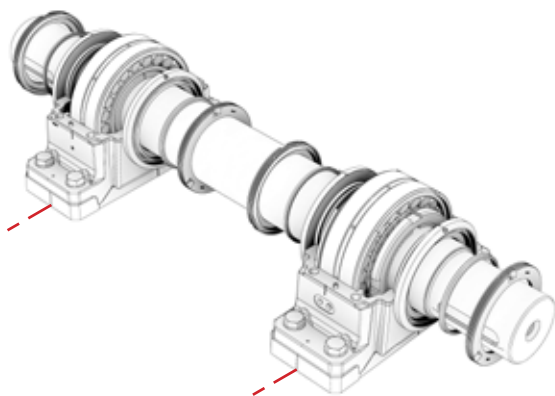
Insérez l'assemblage dans la section inférieure. Guidez soigneusement les bagues fixes **10**, embout de graissage vers le haut, dans les rainures d'étanchéité des sections inférieures des paliers **2**. Vérifiez que les joints toriques ne sont pas pincés ou endommagés. Positionnez le roulement au centre de l'assise des roulements. Distribuez la quantité de graisse requise (tableau page 17) dans les sections supérieures et inférieures des paliers, en prenant soin d'appliquer le lubrifiant principalement dans l'espace situé à l'opposé du trou de drainage de graisse.

Insertion de l'assemblage dans une configuration de roulements fixes

Installez des bagues d'arrêt **13** dans la section inférieure du logement **2** et faites-les glisser contre les bords extérieurs de l'assise des roulements (le tableau de dimensions page 36 indique le nombre de bagues requis). Placez les bagues de façon à positionner le roulement au centre de l'assise des roulements. Faites tourner les bagues d'arrêt de façon à placer leur ouverture sur le haut.

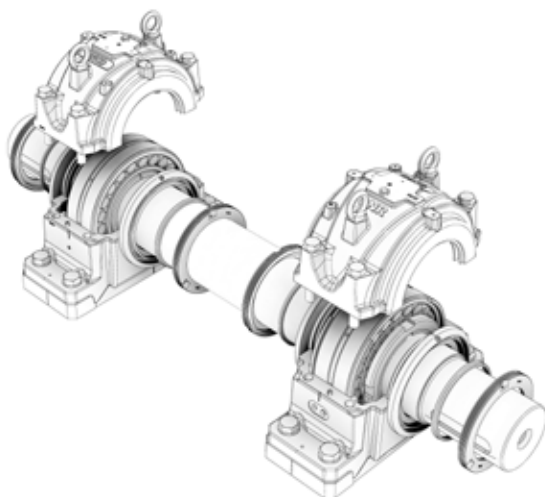
Insérez l'assemblage dans la section inférieure du palier, tout en guidant soigneusement les bagues fixes **10**, embout de graissage vers le haut, dans les rainures d'étanchéité des sections inférieures des paliers. Vérifiez que les joints toriques ne sont pas pincés ou endommagés. Distribuez la quantité de graisse requise (tableau page 17) dans les sections supérieures et inférieures des paliers, en prenant soin d'appliquer le lubrifiant principalement dans l'espace situé à l'opposé du trou de drainage de graisse.



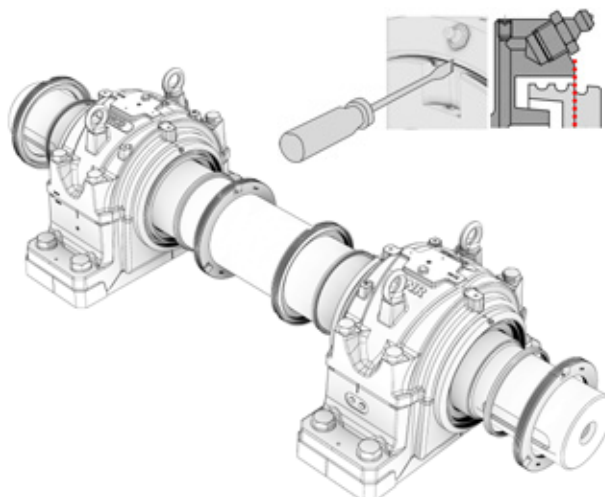


- 4** Utilisez les repères d'alignement et les surfaces de contact usinées pour positionner correctement les sections inférieures des paliers (2). Serrez fermement et uniformément les vis de semelle selon un ordre de serrage en croix (→ tableau p. 25).

En cas d'utilisation de l'obturateur TE (15), installez-le dans la rainure d'étanchéité avec le tube en silicone fourni.



- 5** Placez les sections supérieures des paliers (1) sur les sections inférieures (2). Vérifiez que les indications gravées sur chaque paire de sections des paliers correspondent. Lors de l'installation, vérifiez la bonne installation des joints toriques dans les rainures d'étanchéité des sections supérieures. Ces joints ne doivent être ni pincés, ni endommagés. Serrez uniformément les vis de raccordement selon un ordre de serrage en croix (→ tableau p. 25).



- 6** Faites glisser les bagues d'entraînement (12) avec les joints V-ring (11) contre la surface d'appui des bagues fixes (10), puis fixez-les à l'arbre à l'aide des trois vis sans tête.

> Couple de serrage : 6 Nm

L'alignement axial et uniforme des joints d'étanchéité est crucial. La rainure circonférentielle extérieure dans le rotor doit parfaitement s'aligner sur l'arête extérieure du stator. Vous pouvez vous aider d'un tournevis pour positionner la bague d'entraînement (→ voir encadré).

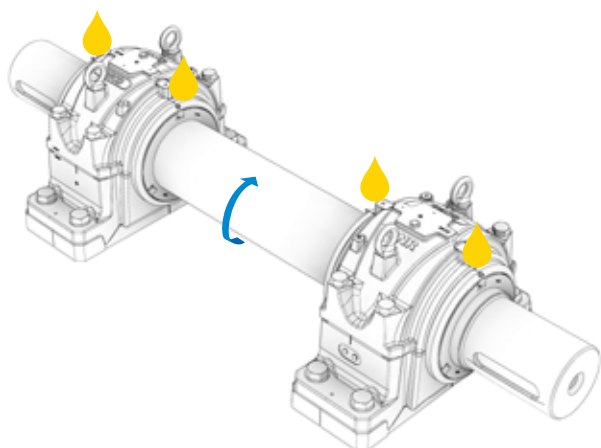
Instructions pour la configuration roulements flottants avec allongement de l'arbre.

L'allongement dépendant de la température de l'arbre ne doit pas excéder le déplacement axial du joint.

Déplacement axial admissible :

± 2 mm (diamètre d'arbre ≤ 200 mm)

± 4 mm (diamètre d'arbre > 200 mm)



- 7** Remplissez les joints Taconite de lubrifiant avant de mettre en service l'unité. Pour cela, tournez doucement l'arbre et appliquez du lubrifiant sur les joints via l'embout de graissage. Les joints sont correctement remplis lorsqu'un bourrelet uniforme de graisse se forme dans la fente entre le stator et le rotor.

Remarque importante

Pour un fonctionnement sûr et fiable, vérifiez les raccords vissés 24 heures après le démarrage de l'unité, et revissez-les si nécessaire.

8. SYSTÈME DE DÉSIGNATION

	SNCD	31	44	R
Désignation des gammes de paliers Corps de paliers en fonte à graphite sphéroïdal (fonte ductile) EN-GJS conformes aux normes ISO 113-2010 et aux normes DIN736-2011 à DIN739-2011				
Taille des roulements standard ISO Roulements à rotule sur rouleaux de tailles 30 et 31 standard ISO (gamme) Également compatible avec d'autres roulements de taille standard ISO				
Code d'alésage du roulement 34 - 30/500 Diamètre de l'arbre (en millimètres) : 115 mm - 500 mm Diamètre de l'arbre (en pouces) : 5 13/16" - 18 1/2"				
Logement pour roulement à alésage cylindrique Installation de roulements sur arbre épaulé avec épaulement d'arbre (pas de suffixe pour les roulements à alésage conique fixés à l'aide d'un manchon de serrage)				
Bagues d'arrêt Tous les paliers SNCD peuvent être utilisés dans une association de roulements fixes à l'aide de bagues d'arrêt. Ces bagues doivent être commandées séparément. Les tableaux de dimensions (à partir de la page 36) indiquent la taille et la quantité adéquates des bagues d'arrêt. Dimensions : diamètre extérieur x largeur de bague x épaisseur de bague				<u>FR280x17x10</u>
Joint labyrinthique TS Bague labyrinthe en fonte ou acier avec barres radiales. Jeu de joints : 1 bague labyrinthe, 1 tube en silicone				<u>TS-44</u>
Joint Taconite TA Système d'étanchéité multi-composants en acier, pour les applications extrêmes. Jeu de joints : 1 bague d'entraînement, 1 bague fixe, 1 joint torique, 1 joint V-ring 1 embout de graissage à tête conique DIN 71412 - A-M10x1 3 vis sans tête DIN 913 - M6x10				<u>TA-44</u>
Obturbateur TE En fonte ou en acier, destiné à colmater l'orifice de sortie de l'arbre. Jeu de joints : 1 obturbateur, 1 tube en silicone				<u>TE-44</u>
Joints pour arbres (dimensions en pouces) : 7 15/16 pouces				<u>TS-44- 7-15/16</u>
Joints spéciaux : Code 38 avec diamètre d'arbre de 180 mm				<u>TS-38-180</u>

REMARQUE

Un jeu de joints doit être commandé pour chaque côté du palier.

9. EXPLICATIONS : EXEMPLE DE COMMANDE

Palier en deux parties SNCD : contenu de la livraison

Chaque livraison inclut un embout graisseur à tête plate, un embout graisseur à tête conique (M10 x 1 chacun) et un raccord (M10 x 1 vers G1/4).

Ces éléments ne sont pas installés et sont conditionnés séparément dans le logement. Les trous filetés correspondants et les trous de drainage de graisse situés dans la section inférieure du palier sont fermés au moyen de bouchons filetés (DIN 906). Les orifices de sortie de l'arbre sont recouverts de caches protecteurs.

Pour soulever les corps de paliers, deux boulons à œil (DIN 580) sont vissés dans la section supérieure.

Matériau / Peinture / Protection contre la corrosion

Les corps de palier SNCD sont en fonte à graphite sphéroïdal (fonte ductile) EN-GJS conformément à la norme DIN EN 1563.

Toutes les surfaces non usinées sont recouvertes en série d'une couche d'apprêt. Les surfaces externes sont recouvertes d'un vernis noir.

Les surfaces usinées à l'intérieur et sur la semelle sont traitées contre la corrosion.

Exemples de commandes de paliers de grandes dimensions SNCD

A

Palier de grandes dimensions SNCD pour arbre traversant, roulement à rotule sur rouleaux gamme 231 sur manchon de serrage pour diamètre d'arbre de 240 mm, joint labyrinthe, disposition avec roulement flottant :

- Palier :	1x SNCD3152
- Roulement à rotule sur rouleaux :	1x 23152EMKD1 (W33)
- Manchon de serrage :	1x H3152H
- Joint :	2x TS-52
- Bague d'arrêt :	aucune

B

Palier de grandes dimensions SNCD pour roulement en extrémité d'arbre, roulement à rotule sur rouleaux gamme 230 à alésage cylindrique pour diamètre d'arbre de 420 mm, joint Taconite, disposition avec roulement fixe :

- Palier :	1x SNCD3084R
- Roulement à rotule sur rouleaux :	1x 23084B
- Joint :	1x TA-96
- Obturateur :	1x TE-96
- Bagues d'arrêt :	2x FR620X22X15

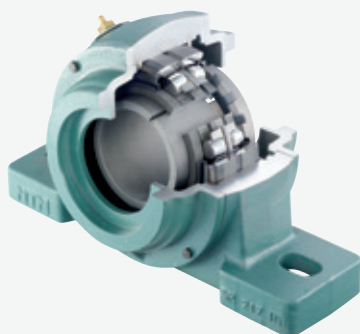
10. AUTRES SÉRIES DE PALIERS

Corps de paliers pour lubrification à la graisse



Paliers à semelle SNC / SNCD500

- Logement SN conforme à la norme ISO113-2010 pour roulements à alésage cylindrique ou conique
- Rigidité et stabilité élevées sous toutes les conditions de charge
- Dissipation thermique optimisée
- Contraintes réduites dans le roulement
- Allongement de la durée de vie et des intervalles d'entretien
- Pour diamètres d'arbre entre 20 mm et 140 mm
- Matériau du logement : fonte à graphite lamellaire et/ou graphite sphéroïdal (SNCD)
- 5 dispositions de joints, pour un large éventail d'applications
- Design convivial, pour une facilité d'entretien et une installation rapide



SPW/SFCW : corps de paliers " charges lourdes "

- Adapté aux conditions environnementales très rudes de l'industrie du bois et de l'industrie lourde
- Composants traités pour protection contre la corrosion
- Remplacement rapide des inserts brevetés
- Équipé de roulement à rotule sur rouleaux étanche
- Réduction des temps d'entretien et hausse de la productivité
- Gamme SPW interchangeable avec la corps de palier SN
- Diamètre de l'arbre : 50 à 140 mm



Palier monocorps ZLG / DLG

- Pour des montages de 2 ou 3 roulements
- Lubrification à la graisse
- Adapté pour des hautes vitesses de fonctionnement (ventilateurs industriels)
- Excellente fluidité de fonctionnement grâce à l'alignement précis des roulements dans le logement
- Joint en feutre et joint V-ring supplémentaire
- Prêt à monter
- Diamètre d'arbre ZLG : 30 à 120 mm / DLG : 70 à 120 mm



Paliers pour " applications spéciales " 722500, F11200, TVN, TN

- Palier étanche et compact, en fonte grise
- TVN : adapté à des températures de fonctionnement pouvant atteindre +350 °C.
- Adaptés aux environnements critiques : chaud et humidité / chaud et sec
- Applications possibles dans les industries de production de briques silico-calcaires et de clinker
- VN / TN : palier à semelle complet pouvant être installé dans toutes les positions.
- Diamètre d'arbre TVN : 20 à 75 mm / TN : 20 à 60 mm
- F11200 / 722500 : paliers avec bride de fixation
- Diamètre de l'arbre, F11200 : 20 à 50 mm / 722500 : 20 à 100 mm

CORPS DE PALIERS POUR LUBRIFICATION À L'HUILE



Palier monocorps ZLOE

- Équipé de deux roulements à billes à contact radial, ou d'une combinaison d'un roulement à billes à contact radial et d'un roulement à rouleaux cylindriques
- Convient aux applications à forte capacité de charge associée à des températures de fonctionnement élevées
- Convient particulièrement aux applications à vitesse élevée (ex. : ventilateurs industriels)
- Excellente fluidité de fonctionnement, grâce à l'alignement précis des roulements dans le logement
- Installation facile du corps de palier sur la zone de serrage
- Le système labyrinthe assure une étanchéité efficace et à faible frottement
- Compatible avec les lubrifications à circulation d'huile ou à injection d'huile
- Diamètre de l'arbre : 75 à 120 mm



Palier en deux parties SNOE

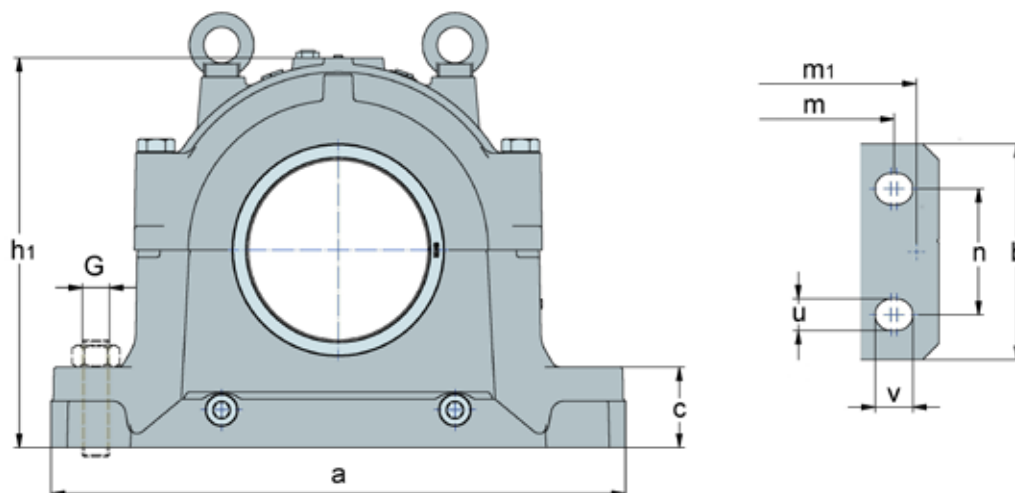
- Adapté aux roulements à rotule sur rouleaux
- Adapté aux applications avec des vitesses de rotation élevées et des capacités de charge importantes
- Matériau du logement : EN-GJS, offrant une résistance et une rigidité en torsion très élevées
- Distribution interne de l'huile par une bague d'alimentation enhuile
- Système d'étanchéité labyrinthe
- Équipé d'un indicateur de niveau d'huile
- Compatible avec les systèmes à circulation d'huile, à refroidissement par huile ou de préchauffage par huile (en option)
- Excellente dissipation thermique
- Domaines d'application : ventilateurs industriels, broyeur à marteaux, concasseurs de roches
- Diamètre de l'arbre : 70 à 260 mm (plus grand corps de palier lubrifié à l'huile standard du marché)



Palier en deux parties SNOL (version compacte)

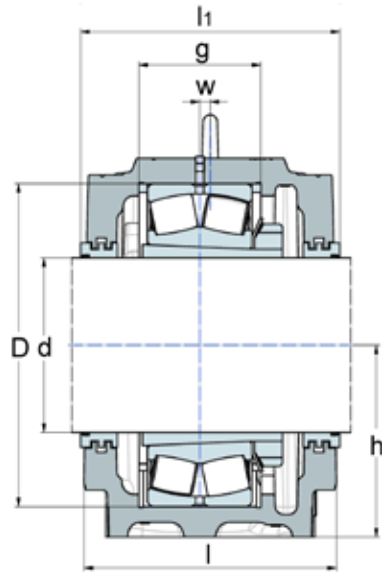
- Adapté aux roulements à rotule sur rouleaux
- Système d'étanchéité labyrinthe à faible friction
- Les corps de palier SNOL peuvent remplacer les unités lubrifiées à la graisse de la gamme SN. Cela peut être nécessaire dans les cas suivants : - Vitesses d'exploitation supérieures - Températures d'exploitation supérieures - Durée de vie prolongée - Intervalles de maintenance prolongés
- Équipé d'un indicateur de niveau d'huile
- Diamètre de l'arbre : 60 à 140 mm

11. TABLEAUX DE DIMENSIONS

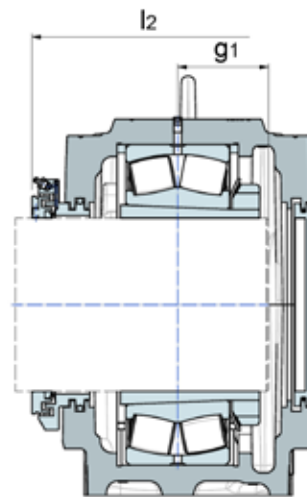


Diamètre de l'arbre d [mm]	Désignation du corps de palier	Série de roulement	Dimensions du corps de palier [mm]														
			D	a	b	c	g	h	W	l	m	u	v	h1	m1	n	g1 _{min/max} ¹⁾
115	SNCD3134	223	280	510	180	70	108	170	14	230	430	28	34	333	470	100	75/95
125	SNCD3136	223	300	530	190	75	116	180	15	240	450	28	34	353	490	110	80/102
135	SNCD3138	223	320	560	210	80	124	190	10	260	480	28	34	375	520	120	85/106
140	SNCD3038	222	290	530	190	75	115	180	15	240	450	28	34	353	490	110	73/91
140	SNCD3140	223	340	610	230	85	132	210	10	280	510	35	42	411	560	130	90/115
150	SNCD3134	231	280	510	180	70	108	170	14	230	430	28	34	333	470	100	78/93
150	SNCD3040	222	310	560	210	80	122	190	10	260	480	28	34	375	520	120	77/96
150	SNCD3048	223	360	640	240	90	140	220	12	290	540	35	42	434	590	140	94/120
160	SNCD3036	230	280	510	180	70	108	170	14	230	430	28	34	333	470	100	71/86
160	SNCD3136	231	300	530	190	75	116	180	15	240	450	28	34	353	490	110	83/99
160	SNCD3138	222	320	560	210	80	124	190	10	260	480	28	34	375	520	120	78/95
170	SNCD3038	230	290	530	190	75	115	180	15	240	450	28	34	353	490	110	73/89
170	SNCD3138	231	320	560	210	80	124	190	10	260	480	28	34	375	520	120	87/104
170	SNCD3140	222	340	610	230	85	132	210	10	280	510	35	42	411	560	130	82/104
170	SNCD3148	223	400	700	260	95	148	240	12	310	600	35	42	474	650	150	102/130
180	SNCD3040	230	310	560	210	80	122	190	10	260	480	28	34	375	520	120	78/94
180	SNCD3140	231	340	610	230	85	132	210	10	280	510	35	42	411	560	130	93/114
180	SNCD3048	222	360	640	240	90	140	220	12	290	540	35	42	434	590	140	86/109
180	SNCD3056	223	420	770	280	100	166	260	16	320	650	42	50	516	720	160	106/133

¹⁾ Les dimensions g1 s'appliquent aux corps de palier centrés sur l'assise des roulements



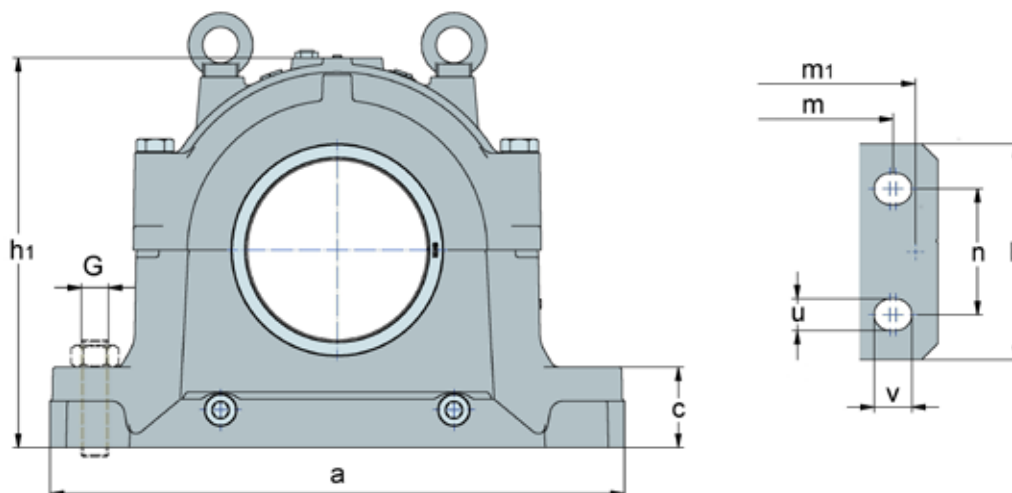
Joint labyrinthe TS



Joint Taconite TA
Obturateur TE

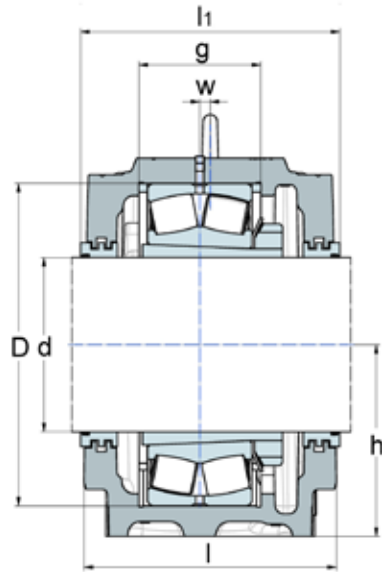
Largeur totale sur le joint		Corps de palier			Joints / Roulement à rotule sur rouleaux / Accessoires							
I1	I2	Vis de semelle G	Poids [kg]	Boulon à œil DIN 580	Joint labyrinthe	Joint Taconite	Obturateur	Roulement	Manchon de serrage	Nombre de bagues d'arrêt	Bague d'arrêt	
240	302	M24	73	M16	TS-34-115	TA-34-115	TE-34	22326K	H2326	2	FR280x7,5x10	
250	313	M24	83	M16	TS-36-125	TA-36-125	TE-36	22328K	H2328	2	FR300x7x10	
270	334	M24	100	M20	TS-38-135	TA-38-135	TE-38	22330K	H2330	2	FR320x8x10	
250	318	M24	85	M16	TS-38-140	TA-38-140	TE-38	22232K	H3132	2	FR290x17,5x10	
290	351	M30	129	M20	TS-40-140	TA-40-140	TE-40	22332K	H2332	2	FR340x9x10	
240	302	M24	73	M16	TS-34	TA-34	TE-34	23134K	H3134	2	FR280x10x10	
270	331	M24	103	M20	TS-40-150	TA-40-150	TE-40	22234K	H3134	2	FR310x18x10	
300	387	M30	141	M20	TS-48-150	TA-48-150	TE-48	22334K	H2334	2	FR360x10x10	
240	304	M24	71	M16	TS-36	TA-36	TE-36	23036K	H3036	2	FR280x17x10	
250	313	M24	83	M16	TS-36	TA-36	TE-36	23136K	H3136	2	FR300x10x10	
270	334	M24	100	M20	TS-38-160	TA-38-160	TE-38	22236K	H3136	2	FR320x19x10	
250	318	M24	85	M16	TS-38	TA-38	TE-38	23038K	H3038	4	FR290x10x6,5	
270	334	M24	100	M20	TS-38	TA-38	TE-38	23138K	H3138	2	FR320x10x10	
290	351	M30	129	M20	TS-40-170	TA-40-170	TE-40	22238K	H3138	4	FR340x10x10	
315	404	M30	183	M24	TS-48-170	TA-48-170	TE-48	22338K	H2338	2	FR400x8x15	
270	331	M24	103	M20	TS-40	TA-40	TE-40	23040K	H3040	4	FR310x10x10	
290	351	M30	129	M20	TS-40	TA-40	TE-40	23140K	H3140	2	FR340x10x10	
300	387	M30	141	M20	TS-48-180	TA-48-180	TE-48	22240K	H3140	2	FR360x21x10	
330	413	M36	232	M24	TS-56-180	TA-56-180	TE-56	22340K	H2340	2	FR420x14x15	

TABLEAUX DE DIMENSIONS

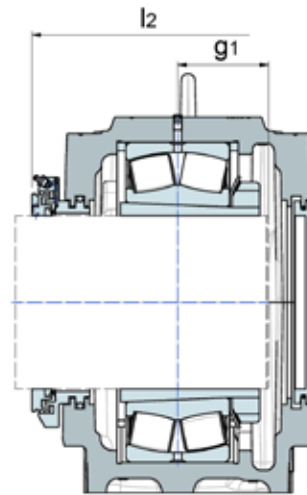


Diamètre de l'arbre d [mm]	Désignation du corps de palier	Série de roulement	Dimensions du corps de palier [mm]														
			D	a	b	c	g	h	W	l	m	u	v	h1	m1	n	g1 ¹⁾ min/max
200	SNCD3044	230	340	610	230	85	130	210	10	280	510	35	42	411	560	130	80/104
200	SNCD3144	231	370	640	240	90	140	220	12	290	540	35	42	434	590	140	100/120
200	SNCD3148	222	400	700	260	95	148	240	12	310	600	35	42	474	650	150	94/118
200	SNCD3156	223	460	790	280	105	166	280	16	320	670	42	50	551	740	160	113/139
220	SNCD3048	230	360	640	240	90	140	220	12	290	540	35	42	434	590	140	85/106
220	SNCD3148	231	400	700	260	95	148	240	12	310	600	35	42	474	650	150	106/128
220	SNCD3152	222	440	770	280	100	164	260	13	320	650	42	50	516	720	160	102/125
220	SNCD3160	223	500	830	310	110	180	300	22	350	710	42	50	591	770	190	120/158
240	SNCD3052	230	400	700	260	95	148	240	12	310	600	35	42	474	650	150	91/116
240	SNCD3152	231	440	770	280	100	164	260	13	320	650	42	50	516	720	160	116/137
240	SNCD3064	222	480	830	310	110	181	300	22	350	710	42	50	591	770	190	109/145
240	SNCD3164	223	540	880	330	115	196	320	23	370	750	42	50	631	820	200	126/166
260	SNCD3056	230	420	770	280	100	166	260	16	320	650	42	50	516	720	160	96/117
260	SNCD3156	231	460	790	280	105	166	280	16	320	670	42	50	551	740	160	119/140
260	SNCD3160	222	500	830	310	110	180	300	22	350	710	42	50	591	770	190	111/146
260	SNCD3168	223	580	950	360	120	210	340	24	400	810	42	50	675	880	220	134/180
280	SNCD3060	230	460	790	280	105	168	280	16	320	670	42	50	551	740	160	106/125
280	SNCD3160	231	500	830	310	110	180	300	22	350	710	42	50	591	770	190	125/161
280	SNCD3164	222	540	880	330	115	196	320	23	370	750	42	50	631	820	200	115/154

¹⁾ Les dimensions g1 s'appliquent aux corps de palier centrés sur l'assise des roulements



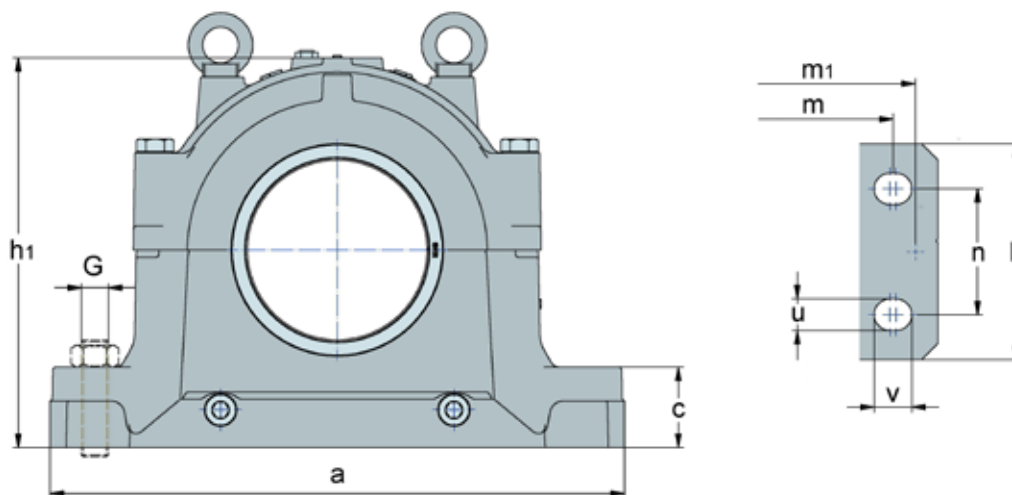
Joint labyrinthe TS



Joint Taconite TA
Obturbateur TE

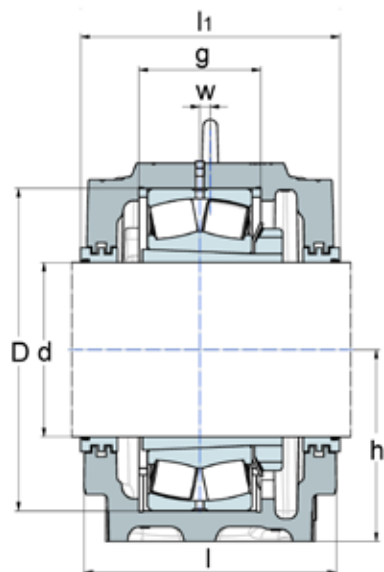
Largeur totale sur le joint		Corps de palier			Joints / Roulement à rotule sur rouleaux / Accessoires							
l1	l2	Vis de semelle G	Poids [kg]	Boulon à œil DIN 580	Joint labyrinthe	Joint Taconite	Obturbateur	Roulement	Manchon de serrage	Nombre de bagues d'arrêt	Bague d'arrêt	
290	353	M30	126	M20	TS-44	TA-44	TE-44	23044K	H3044H	4	FR340x10x10	
300	361	M30	139	M20	TS-44	TA-44	TE-44	23144K	H3144H	2	FR370x10x10	
315	404	M30	183	M24	TS-48-200	TA-48-200	TE-48	22244K	H3144H	4	FR400x10x10	
330	412	M36	245	M24	TS-56-200	TA-56-200	TE-56	22344K	H2344H	2	FR460x10,5x12	
300	387	M30	141	M20	TS-48	TA-48	TE-48	23048K	H3048H	4	FR360x12x10	
315	404	M30	183	M24	TS-48	TA-48	TE-48	23148K	H3148H	2	FR400x10x10	
330	414	M36	221	M24	TS-52-220	TA-52-220	TE-52	22248K	H3148H	2	FR440x22x10	
360	442	M36	300	M30	TS-60-220	TA-60-220	TE-60	22348K	H2348H	2	FR500x12,5x15	
315	397	M30	178	M24	TS-52	TA-52	TE-52	23052K	H3052H	2	FR400x22x10	
330	414	M36	221	M24	TS-52	TA-52	TE-52	23152K	H3152H	2	FR440x10x10	
360	443	M36	290	M30	TS-64-240	TA-64-240	TE-64	22252K	H3152H	2	FR480x25,5x12	
380	462	M36	348	M30	TS-64-240	TA-64-240	TE-64	22352K	H2352H	2	FR540x15,5x15	
330	413	M36	232	M24	TS-56	TA-56	TE-56	23056K	H3056H	6	FR420x10x10	
330	412	M36	245	M24	TS-56	TA-56	TE-56	23156K	H3156H	2	FR460x10x10	
360	442	M36	300	M30	TS-60-260	TA-60-260	TE-60	22256K	H3156H	2	FR500x25x15	
410	491	M36	429	M30	TS-68-260	TA-68-260	TE-68	22356K	H2356H	2	FR580x17,5x15	
330	412	M36	240	M24	TS-60	TA-60	TE-60	23060K	H3060H	2	FR460x25x10	
360	442	M36	300	M30	TS-60	TA-60	TE-60	23160K	H3160H	2	FR500x10x10	
380	462	M36	348	M30	TS-64-280	TA-64-280	TE-64	22260K	H3160H	2	FR540x28x12	

TABLEAUX DE DIMENSIONS

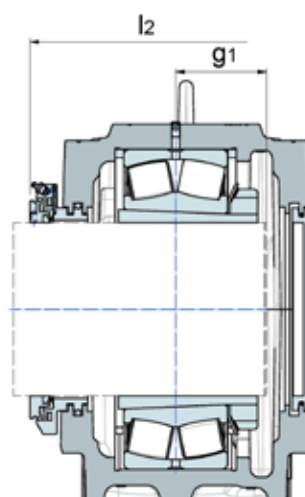


Diamètre de l'arbre d [mm]	Désignation du corps de palier	Série de roulement	Dimensions du corps de palier [mm]														
			D	a	b	c	g	h	W	l	m	u	v	h1	m1	n	g1 _{min/max} ¹⁾
300	SNCD3064	230	480	830	310	110	181	300	22	350	710	42	50	591	770	190	108/141
300	SNCD3164	231	540	880	330	115	196	320	23	370	750	42	50	631	820	200	135/172
320	SNCD3068	230	520	880	330	115	197	320	23	370	750	42	50	631	820	200	117/150
320	SNCD3168	231	580	950	360	120	210	340	24	400	810	42	50	675	880	220	155/188
340	SNCD3072	230	540	880	330	115	198	320	23	370	750	42	50	631	820	200	117/150
340	SNCD3172	231	600	1000	360	120	212	350	30	400	840	42	50	695	920	220	159/194
360	SNCD3076	230	560	950	360	120	180	340	24	400	810	42	50	675	880	220	121/175
360	SNCD3176	231	620	1040	360	120	214	360	30	400	870	42	50	715	960	220	162/194
380	SNCD3080	230	600	1000	360	120	192	350	30	400	840	42	50	695	920	220	131/182
380	SNCD3180	231	650	1120	390	125	220	380	30	430	950	48	60	775	1020	240	167/209
400	SNCD3084	230	620	1040	360	120	194	360	30	400	870	42	50	715	960	220	132/182
400	SNCD3184	231	700	1170	420	130	244	410	35	460	1000	48	60	810	1070	260	187/229
410	SNCD3088	230	650	1120	390	125	200	380	30	430	950	48	60	775	1020	240	144/197
410	SNCD3188	231	720	1220	430	135	246	420	35	460	1030	48	60	835	1120	260	188/229
430	SNCD3092	230	680	1170	420	130	224	410	35	460	1000	48	60	810	1070	260	147/208
450	SNCD3096	230	700	1170	420	130	224	410	35	460	1000	48	60	810	1070	260	148/209
470	SNCD30/500	230	720	1220	430	135	246	420	35	460	1030	48	60	835	1120	260	157/209

¹⁾ Les dimensions g1 s'appliquent aux corps de palier centrés sur l'assise des roulements



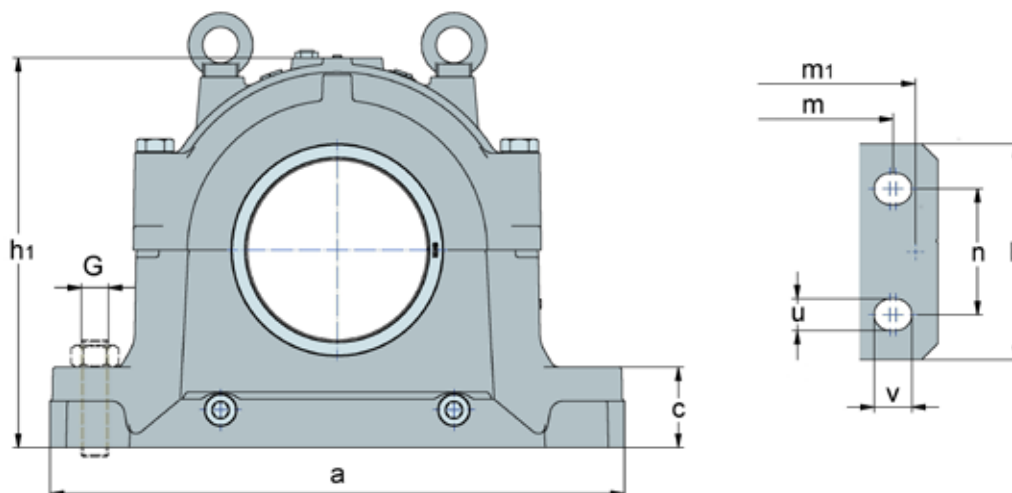
Joint labyrinthe TS



Joint Taconite TA
Obturbateur TE

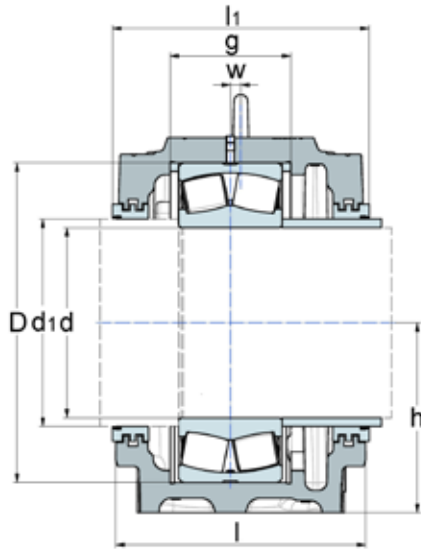
Largeur totale sur le joint		Corps de palier			Joints / Roulement à rotule sur rouleaux / Accessoires							
I1	I2	Vis de semelle G	Poids [kg]	Boulon à œil DIN 580	Joint labyrinthe	Joint Taconite	Obturbateur	Roulement	Manchon de serrage	Nombre de bagues d'arrêt	Bague d'arrêt	
360	443	M36	290	M30	TS-64	TA-64	TE-64	23064K	H3064H	6	FR480x10x10	
380	462	M36	348	M30	TS-64	TA-64	TE-64	23164K	H3164H	2	FR540x10x10	
380	461	M36	365	M30	TS-68	TA-68	TE-68	23068K	H3068H	4	FR520x16x10	
410	491	M36	429	M30	TS-68	TA-68	TE-68	23168K	H3168H	2	FR580x10x10	
380	461	M36	336	M30	TS-72	TA-72	TE-72	23072K	H3072H	4	FR540x16x10	
410	491	M36	455	M36	TS-72	TA-72	TE-72	23172K	H3172H	2	FR600x10x10	
410	492	M36	448	M30	TS-76	TA-76	TE-76	23076K	H3076H	2	FR560x22,5x10	
410	491	M36	480	M36	TS-76	TA-76	TE-76	23176K	H3176H	2	FR620x10x15	
410	492	M36	446	M36	TS-80	TA-80	TE-80	23080K	H3080H	2	FR600x22x10	
440	521	M42	602	M42	TS-80	TA-80	TE-80	23180K	H3180H	2	FR650x10x15	
410	492	M36	471	M36	TS-84	TA-84	TE-84	23084K	H3084H	2	FR620x22x15	
470	551	M42	722	M42	TS-84	TA-84	TE-84	23184K	H3184H	2	FR700x10x15	
440	522	M42	593	M42	TS-88	TA-88	TE-88	23088K	H3088H	2	FR650x21,5x15	
470	551	M42	761	M42	TS-88	TA-88	TE-88	23188K	H3188H	2	FR720x10x15	
470	561	M42	749	M42	TS-92	TA-92	TE-92	23092K	H3092H	2	FR680x30,5x15	
470	561	M42	707	M42	TS-96	TA-96	TE-96	23096K	H3096H	2	FR700x29,5x15	
470	561	M42	743	M42	TS-500	TA-500	TE-500	230/500K	H30/500H	2	FR720x29,5x15	

TABLEAUX DE DIMENSIONS

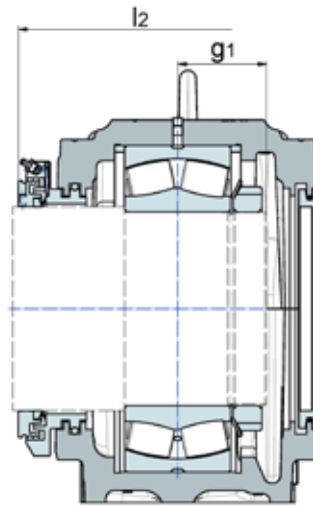


Diamètre de l'arbre d [mm]	Désignation du corps de palier	Série de roulement	Dimensions du corps de palier [mm]															
			d1	D	a	b	c	g	h	W	l	m	u	v	h1	m1	n	g ¹ _{min/max} ¹⁾
130	SNCD3134	223	150	280	510	180	70	108	170	14	230	430	28	34	333	470	100	75/95
140	SNCD3136	223	160	300	530	190	75	116	180	15	240	450	28	34	353	490	110	80/102
150	SNCD3138	223	170	320	560	210	80	124	190	10	260	480	28	34	375	520	120	85/106
160	SNCD3038	222	180	290	530	190	75	115	180	15	240	450	28	34	353	490	110	73/91
160	SNCD3140	223	180	340	610	230	85	132	210	10	280	510	35	42	411	560	130	90/115
170	SNCD3134R	231	180	280	510	180	70	108	170	14	230	430	28	34	333	470	100	78/93
170	SNCD3040	222	190	310	560	210	80	122	190	10	260	480	28	34	375	520	120	77/96
170	SNCD3048	223	190	360	640	240	90	140	220	12	290	540	35	42	434	590	140	94/120
180	SNCD3036R	230	200	280	510	180	70	108	170	14	230	430	28	34	333	470	100	72/86
180	SNCD3136R	231	200	300	530	190	75	116	180	15	240	450	28	34	353	490	110	83/99
180	SNCD3138R	222	200	320	560	210	80	124	190	10	260	480	28	34	375	520	120	78/95
190	SNCD3038R	230	200	290	530	190	75	115	180	15	240	450	28	34	353	490	110	73/89
190	SNCD3138R	231	200	320	560	210	80	124	190	10	260	480	28	34	375	520	120	88/104
190	SNCD3140R	222	210	340	610	230	85	132	210	10	280	510	35	42	411	560	130	82/104
190	SNCD3148	223	210	400	700	260	95	148	240	12	310	600	35	42	474	650	150	102/130
200	SNCD3040R	230	220	310	560	210	80	122	190	10	260	480	28	34	375	520	120	78/94
200	SNCD3048	222	220	360	640	240	90	140	220	12	290	540	35	42	434	590	140	86/109
200	SNCD3056	223	220	420	770	280	100	166	260	13	320	650	42	50	516	720	160	106/133
200	SNCD3140R	231	220	340	610	230	85	132	210	10	280	510	35	42	411	560	130	93/114

¹⁾ Les dimensions g¹ s'appliquent aux corps de palier centrés sur l'assise des roulements



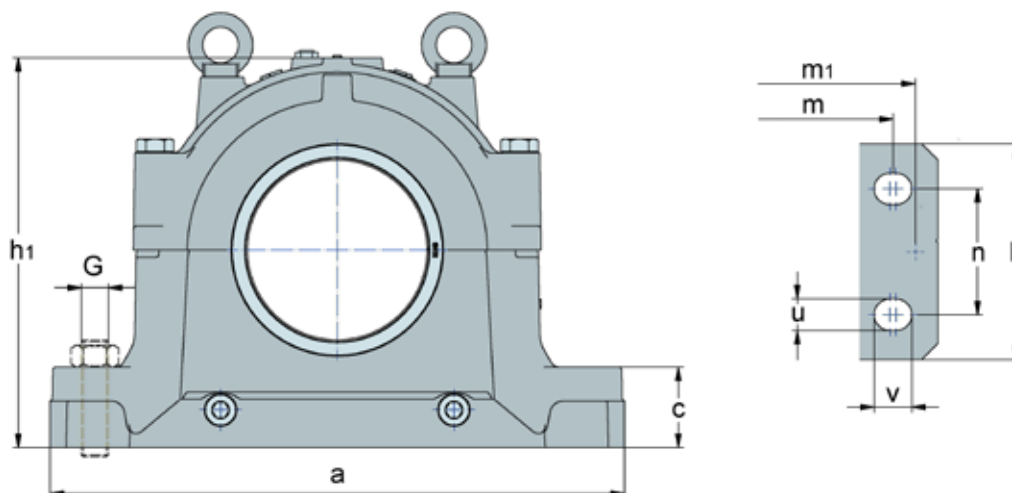
Joint labyrinthe TS



Joint Taconite TA
Obturbateur TE

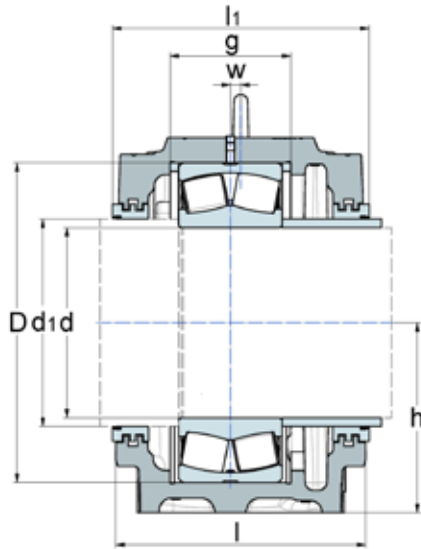
	Largeur totale sur le joint		Corps de palier			Joints / Roulement à rotule sur rouleaux / Accessoires					
	l1	l2	Vis de semelle G	Poids [kg]	Boulon à œil DIN 580	Joint labyrinthe	Joint Taconite	Obturbateur	Roulement	Nombre de bagues d'arrêt	Bague d'arrêt
	240	301	M24	68	M16	TS-34	TA-34	TE-34	22326	2	FR280x7,5x10
	250	313	M24	76	M16	TS-36	TA-36	TE-36	22328	2	FR300x7x10
	270	334	M24	95	M20	TS-38	TA-38	TE-38	22330	2	FR320x8x10
	250	318	M24	80	M16	TS-38-180	TA-38-180	TE-38	22232	2	FR290x17,5x10
	290	351	M30	122	M20	TS-40	TA-40	TE-40	22332	2	FR340x9x10
	240	301	M24	68	M16	TS-40	TA-40	TE-40	23134	2	FR280x10x10
	270	331	M24	96	M20	TS-40-190	TA-40-190	TE-40	22234	2	FR310x18x10
	300	387	M30	132	M20	TS-48-190	TA-48-190	TE-48	22334	2	FR360x10x10
	240	304	M24	64	M16	TS-44	TA-44	TE-44	23036	2	FR280x17x10
	250	313	M24	76	M16	TS-44	TA-44	TE-44	23136	2	FR300x10x10
	270	334	M24	95	M20	TS-44	TA-44	TE-44	22236	2	FR320x19x10
	250	318	M24	80	M16	TS-44	TA-44	TE-44	23038	4	FR290x10x6,5
	270	334	M24	95	M20	TS-44	TA-44	TE-44	23138	2	FR320x10x10
	290	351	M30	122	M20	TS-48-210	TA-48-210	TE-48	22238	4	FR340x10x10
	315	404	M30	174	M24	TS-48-210	TA-48-210	TE-48	22338	2	FR400x8x15
	270	331	M24	96	M20	TS-48	TA-48	TE-48	23040	4	FR310x10x10
	300	387	M30	132	M20	TS-48	TA-48	TE-48	22240	2	FR360x21x10
	330	413	M36	223	M24	TS-56-220	TA-56-220	TE-56	22340	2	FR420x14x15
	290	351	M30	122	M20	TS-48	TA-48	TE-48	23140	2	FR340x10x10

TABLEAUX DE DIMENSIONS

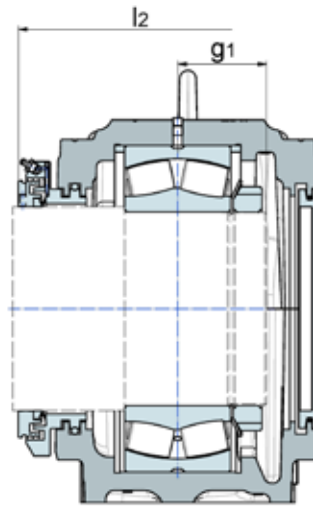


Diamètre de l'arbre d [mm]	Désignation du corps de palier	Série de roulement	Dimensions du corps de palier [mm]																g ¹ _{min/max} ¹⁾
			d1	D	a	b	c	g	h	W	l	m	u	v	h1	m1	n		
220	SNCD3044R	230	240	340	610	230	85	130	210	10	280	510	35	42	411	560	130	80/104	
220	SNCD3144R	231	240	370	640	240	90	140	220	12	290	540	35	42	434	590	140	100/120	
220	SNCD3148R	222	240	400	700	260	95	148	240	12	310	600	35	42	474	650	150	94/118	
220	SNCD3156	223	240	460	790	280	105	166	280	16	320	670	42	50	551	740	160	113/139	
240	SNCD3048R	230	260	360	640	240	90	140	220	12	290	540	35	42	434	590	140	85/106	
240	SNCD3148R	231	260	400	700	260	95	148	240	12	310	600	35	42	474	650	150	106/128	
240	SNCD3152R	222	260	440	770	280	100	164	260	13	320	650	42	50	516	720	160	102/125	
240	SNCD3160	223	260	500	830	310	110	180	300	22	350	710	42	50	591	770	190	120/158	
260	SNCD3052R	230	280	400	700	260	95	148	240	12	310	600	35	42	474	650	150	91/116	
260	SNCD3064	222	280	480	830	310	110	181	300	22	350	710	42	50	591	770	190	109/145	
260	SNCD3152R	231	280	440	770	280	100	164	260	13	320	650	42	50	516	720	160	116/137	
260	SNCD3164	223	290	540	880	330	115	196	320	23	370	750	42	50	631	820	200	126/166	
280	SNCD3056R	230	300	420	770	280	100	166	260	13	320	650	42	50	516	720	160	96/117	
280	SNCD3156R	231	300	460	790	280	105	166	280	16	320	670	42	50	551	740	160	119/140	
280	SNCD3160R	222	300	500	830	310	110	180	300	22	350	710	42	50	591	770	190	111/146	
280	SNCD3168	223	310	580	950	360	120	210	340	24	400	810	42	50	675	880	220	134/180	
300	SNCD3060R	230	320	460	790	280	105	168	280	16	320	670	42	50	551	740	160	106/125	
300	SNCD3160R	231	320	500	830	310	110	180	300	22	350	710	42	50	591	770	190	125/161	
300	SNCD3164R	222	320	540	880	330	115	196	320	23	370	750	42	50	631	820	200	115/154	

¹⁾ Les dimensions g¹ s'appliquent aux corps de palier centrés sur l'assise des roulements



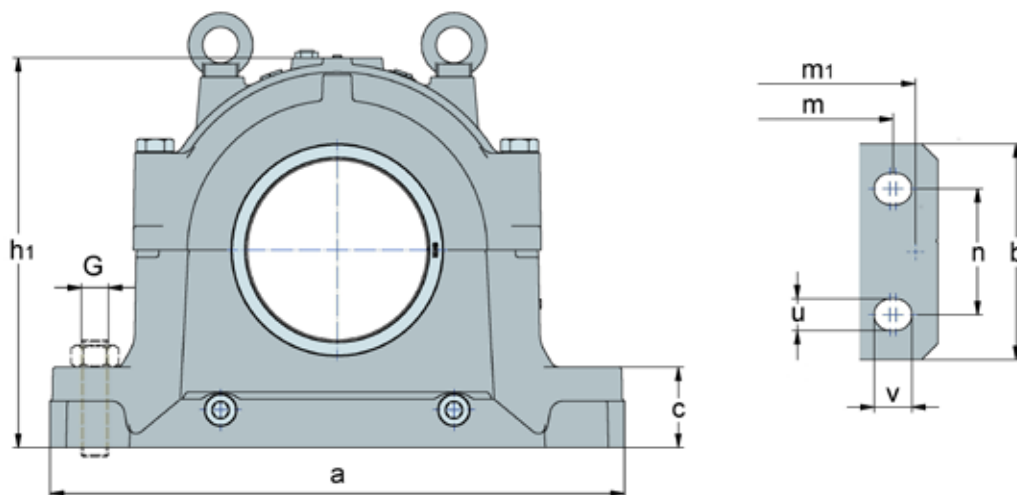
Joint labyrinthe TS



Joint Taconite TA
Obturbateur TE

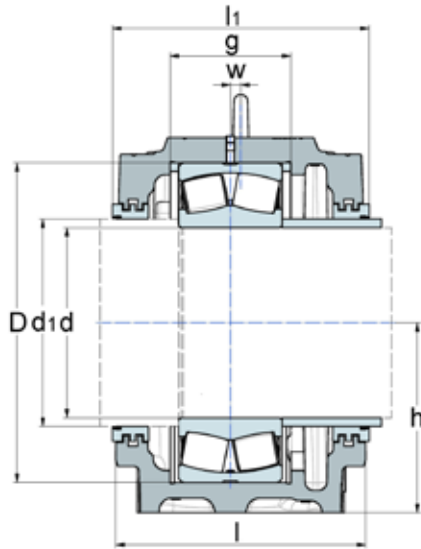
Largeur totale sur le joint		Corps de palier			Joints / Roulement à rotule sur rouleaux / Accessoires						
l1	l2	Vis de semelle G	Poids [kg]	Boulon à œil DIN 580	Joint labyrinthe	Joint Taconite	Obturbateur	Roulement	Nombre de bagues d'arrêt	Bague d'arrêt	
290	353	M30	117	M20	TS-52	TA-52	TE-52	23044	4	FR340x10x10	
300	361	M30	131	M20	TS-52	TA-52	TE-52	23144	2	FR370x10x10	
315	404	M30	174	M24	TS-56-240	TA-56-240	TE-56	22244	4	FR400x10x10	
330	412	M36	235	M24	TS-56-240	TA-56-240	TE-56	22344	2	FR460x10,5x12	
300	387	M30	132	M20	TS-56	TA-56	TE-56	23048	4	FR360x12x10	
315	404	M30	174	M24	TS-56	TA-56	TE-56	23148	2	FR400x10x10	
330	414	M36	212	M24	TS-60-260	TA-60-260	TE-60	22248	2	FR440x22x10	
360	442	M36	315	M30	TS-60-260	TA-60-260	TE-60	22348	2	FR500x12,5x15	
315	397	M30	168	M24	TS-60	TA-60	TE-60	23052	2	FR400x22x10	
360	443	M36	304	M30	TS-64-280	TA-64-280	TE-64	22252	2	FR480x25,5x12	
330	414	M36	212	M24	TS-60	TA-60	TE-60	23152	2	FR440x10x10	
380	462	M36	336	M30	TS-64-290	TA-64-290	TE-64	22352	2	FR540x15,5x15	
330	413	M36	223	M24	TS-64	TA-64	TE-64	23056	6	FR420x10x10	
330	412	M36	235	M24	TS-64	TA-64	TE-64	23156	2	FR460x10x10	
360	442	M36	315	M30	TS-68-300	TA-68-300	TE-68	22256	2	FR500x25x15	
410	491	M36	418	M30	TS-68-310	TA-68-310	TE-68	22356	2	FR580x17,5x15	
330	412	M36	230	M24	TS-68	TA-68	TE-68	23060	2	FR460x25x10	
360	442	M36	315	M30	TS-68	TA-68	TE-68	23160	2	FR500x10x10	
380	462	M36	336	M30	TS-72-320	TA-72-320	TE-72	22260	2	FR540x28x12	

TABLEAUX DE DIMENSIONS

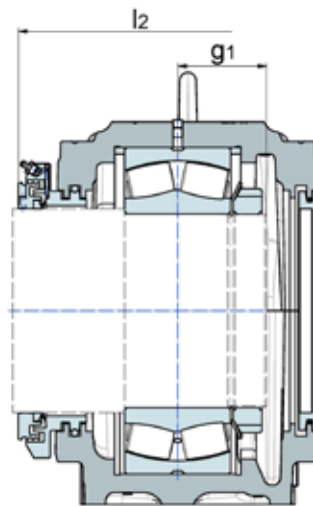


Diamètre de l'arbre d [mm]	Désignation du corps de palier	Série de roulement	Dimensions du corps de palier [mm]															
			d1	D	a	b	c	g	h	W	l	m	u	v	h1	m1	n	g ^{1) min/max}
320	SNCD3064R	230	340	480	830	310	110	181	300	22	350	710	42	50	591	770	190	108/141
320	SNCD3164R	231	340	540	880	330	115	196	320	23	370	750	42	50	631	820	200	135/172
340	SNCD3068R	230	360	520	880	330	115	197	320	23	370	750	42	50	631	820	200	117/150
340	SNCD3168R	231	360	580	950	360	120	210	340	24	400	810	42	50	675	880	220	155/188
360	SNCD3072R	230	380	540	880	330	115	198	320	23	370	750	42	50	631	820	200	117/150
360	SNCD3172R	231	380	600	1000	360	120	212	350	30	400	840	42	50	695	920	220	159/194
380	SNCD3076R	230	400	560	950	360	120	180	340	24	400	810	42	50	675	880	220	121/175
380	SNCD3176R	231	400	620	1040	360	120	214	360	30	400	870	42	50	715	960	220	162/194
400	SNCD3080R	230	430	600	1000	360	120	192	350	30	400	840	42	50	695	920	220	131/182
400	SNCD3180R	231	430	650	1120	390	125	220	380	30	430	950	48	60	775	1020	240	167/209
420	SNCD3084R	230	450	620	1040	360	120	194	360	30	400	870	42	50	715	960	220	132/182
420	SNCD3184R	231	450	700	1170	420	130	244	410	35	460	1000	48	60	810	1070	260	187/229
440	SNCD3088R	230	470	650	1120	390	125	200	380	30	430	950	48	60	775	1020	240	144/197
440	SNCD3188R	231	470	720	1220	430	135	246	420	35	460	1030	48	60	835	1120	260	188/229
460	SNCD3092R	230	500	680	1170	420	130	224	410	35	460	1000	48	60	810	1070	260	147/208
480	SNCD3096R	230	510	700	1170	420	130	224	410	35	460	1000	48	60	810	1070	260	148/209
500	SNCD30/500R	230	530	720	1220	430	135	246	420	35	460	1030	48	60	835	1120	260	157/209

¹⁾ Les dimensions g1 s'appliquent aux roulements centrés sur l'assise des roulements



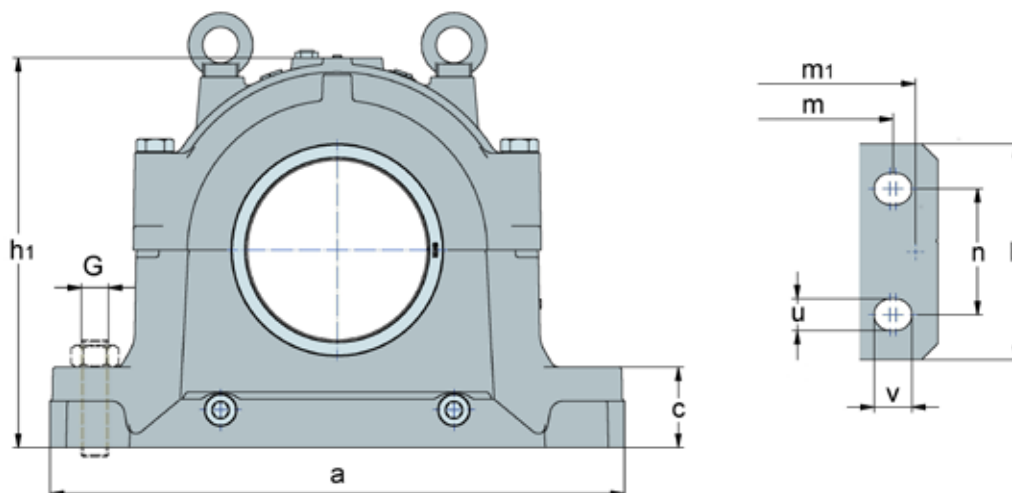
Joint labyrinthe TS



Joint Taconite TA
Obturbateur TE

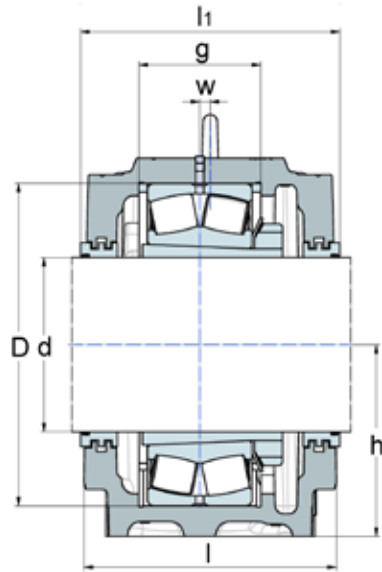
Largeur totale sur le joint		Corps de palier			Joints / Roulement à rotule sur rouleaux / Accessoires						
l1	l2	Vis de semelle G	Poids [kg]	Boulon à œil DIN 580	Joint labyrinthe	Joint Taconite	Obturbateur	Roulement	Nombre de bagues d'arrêt	Bague d'arrêt	
360	443	M36	304	M30	TS-72	TA-72	TE-72	23064	6	FR480x10x10	
380	462	M36	336	M30	TS-72	TA-72	TE-72	23164	2	FR540x10x10	
380	461	M36	354	M30	TS-76	TA-76	TE-76	23068	4	FR520x16x10	
410	491	M36	418	M30	TS-76	TA-76	TE-76	23168	2	FR580x10x10	
380	461	M36	324	M30	TS-80	TA-80	TE-80	23072	4	FR540x16x10	
410	491	M36	443	M36	TS-80	TA-80	TE-80	23172	2	FR600x10x10	
410	492	M36	435	M30	TS-84	TA-84	TE-84	23076	2	FR560x22,5x10	
410	491	M36	467	M36	TS-84	TA-84	TE-84	23176	2	FR620x10x15	
410	492	M36	426	M36	TS-92	TA-92	TE-92	23080	2	FR600x22x10	
440	521	M42	582	M42	TS-92	TA-92	TE-92	23180	2	FR650x10x15	
410	492	M36	449	M36	TS-96	TA-96	TE-96	23084	2	FR620x22x15	
470	551	M42	700	M42	TS-96	TA-96	TE-96	23184	2	FR700x10x15	
440	522	M42	571	M42	TS-500	TA-500	TE-500	23088	2	FR650x21,5x15	
470	551	M42	739	M42	TS-500	TA-500	TE-500	23188	2	FR720x29,5x15	
470	561	M42	721	M42	TS-530	TA-530	TE-530	23092	2	FR680x30,5x15	
470	561	M42	686	M42	TS-530/510	TA-530/510	TE-530	23096	2	FR700x29,5x15	
470	561	M42	717	M42	TS-560	TA-560	TE-560	230/500	2	FR720x29,5x15	

TABLEAUX DE DIMENSIONS

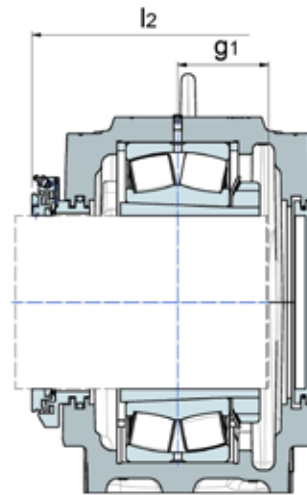


Diamètre de l'arbre d		Désignation du corps de palier	Série de roulement	Dimensions du corps de palier [mm]														
[mm]	[inch]			D	a	b	c	g	h	W	l	m	u	v	h1	m1	n	g _{1min/max} ¹⁾
147.638	5 13/16	SNCD3040	222	310	560	210	80	122	190	10	260	480	28	34	375	520	120	77/96
147.638	5 13/16	SNCD3048	223	360	640	240	90	140	220	12	290	540	35	42	434	590	140	94/120
149.225	5 7/8	SNCD3040	222	310	560	210	80	122	190	10	260	480	28	34	375	520	120	77/96
149.225	5 7/8	SNCD3048	223	360	640	240	90	140	220	12	290	540	35	42	434	590	140	94/120
150.813	5 15/16	SNCD3134	231	280	510	180	70	108	170	14	230	430	28	34	333	470	100	78/93
150.813	5 15/16	SNCD3040	222	310	560	210	80	122	190	10	260	480	28	34	375	520	120	77/96
150.813	5 15/16	SNCD3048	223	360	640	240	90	140	220	12	290	540	35	42	434	590	140	94/120
152.400	6	SNCD3134	231	280	510	180	70	108	170	14	230	430	28	34	333	470	100	78/93
152.400	6	SNCD3040	222	310	560	210	80	122	190	10	260	480	28	34	375	520	120	77/96
152.400	6	SNCD3048	223	360	640	240	90	140	220	12	290	540	35	42	434	590	140	94/120
160.338	6 5/16	SNCD3036	230	280	510	180	70	108	170	14	230	430	28	34	333	470	100	71/86
160.338	6 5/16	SNCD3138	222	320	560	210	80	124	190	10	260	480	28	34	375	520	120	78/95
161.925	6 3/8	SNCD3036	230	280	510	180	70	108	170	14	230	430	28	34	333	470	100	71/86
161.925	6 3/8	SNCD3138	222	320	560	210	80	124	190	10	260	480	28	34	375	520	120	78/95
163.513	6 7/16	SNCD3036	230	280	510	180	70	108	170	14	230	430	28	34	333	470	100	71/86
163.513	6 7/16	SNCD3136	231	300	530	190	75	116	180	15	240	450	28	34	353	490	110	83/99
163.513	6 7/16	SNCD3138	222	320	560	210	80	124	190	10	260	480	28	34	375	520	120	78/95

¹⁾ Les dimensions g₁ s'appliquent aux corps de palier centrés sur l'assise des roulements



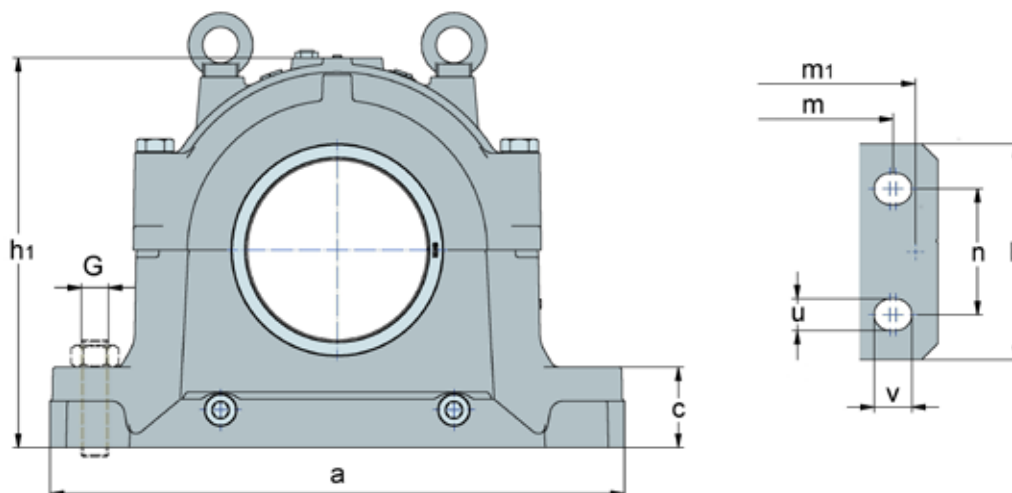
Joint labyrinthe TS



Joint Taconite TA
Obturateur TE

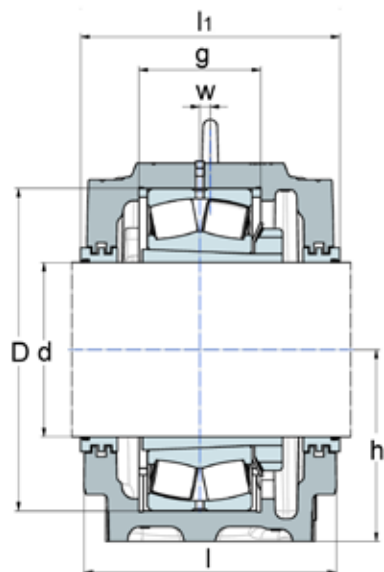
	Largeur totale sur le joint		Corps de palier			Joints / Roulement à rotule sur rouleaux / Accessoires						
	l1	l2	Vis de semelle G	Poids [kg]	Boulon à œil DIN 580	Joint labyrinthe	Joint Taconite	Obturateur	Roulement	Manchon de serrage	Nombre de bagues d'arrêt	Bague d'arrêt
	270	331	1	103	M20	TS-40-5-13/16	TA-40-5-13/16	TE-40	22234K	H3134-5-13/16	2	FR310x18x10
	300	387	1 1/4	141	M20	TS-48-5-13/16	TA-48-5-13/16	TE-48	22334K	H2334-5-13/16	2	FR360x10x10
	270	331	1	103	M20	TS-40-5-7/8	TA-40-5-7/8	TE-40	22234K	H3134-5-7/8	2	FR310x18x10
	300	387	1 1/4	141	M20	TS-48-5-7/8	TA-48-5-7/8	TE-48	22334K	H2334-5-7/8	2	FR360x10x10
	240	302	1	73	M16	TS-34-5-15/16	TA-34-5-15/16	TE-34	23134K	HA3134	2	FR280x10x10
	270	331	1	103	M20	TS-40-5-15/16	TA-40-5-15/16	TE-40	22234K	HA3134	2	FR310x18x10
	300	387	1 1/4	141	M20	TS-48-5-15/16	TA-48-5-15/16	TE-48	22334K	HA2334	2	FR360x10x10
	240	302	1	73	M16	TS-34-6	TA-34-6	TE-34	23134K	HE3134	2	FR280x10x10
	270	331	1	103	M20	TS-40-6	TA-40-6	TE-40	22234K	HE3134	2	FR310x18x10
	300	387	1 1/4	141	M20	TS-48-6	TA-48-6	TE-48	22334K	HE2334	2	FR360x10x10
	240	304	1	71	M16	TS-36-6-5/16	TA-36-6-5/16	TE-36	23036K	H3036-6-5/16	2	FR280x17x10
	270	334	1	100	M20	TS-38-6-5/16	TA-38-6-5/16	TE-38	22236K	H3136-6-5/16	2	FR320x19x10
	240	304	1	71	M16	TS-36-6-3/8	TA-36-6-3/8	TE-36	23036K	H3036-6-3/8	2	FR280x17x10
	270	334	1	100	M20	TS-38-6-3/8	TA-38-6-3/8	TE-38	22236K	H3136-6-3/8	2	FR320x19x10
	240	304	1	71	M16	TS-36-6-7/16	TA-36-6-7/16	TE-36	23036K	HA3036	2	FR280x17x10
	250	313	1	83	M16	TS-36-6-7/16	TA-36-6-7/16	TE-36	23136K	HA3136	2	FR300x10x10
	270	334	1	100	M20	TS-38-6-7/16	TA-38-6-7/16	TE-38	22236K	HA3136	2	FR320x19x10

TABLEAUX DE DIMENSIONS

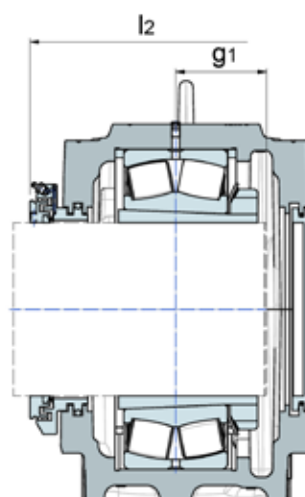


Diamètre de l'arbre d		Désignation du corps de palier	Série de roulement	Dimensions du corps de palier [mm]															g ₁ ¹⁾ _{min/max}
[mm]	[inch]			D	a	b	c	g	h	W	l	m	u	v	h1	m1	n		
165.100	6 1/2	SNCD3036	230	280	510	180	70	108	170	14	230	430	28	34	333	470	100	71/86	
165.100	6 1/2	SNCD3136	231	300	530	190	75	116	180	15	240	450	28	34	353	490	110	83/99	
165.100	6 1/2	SNCD3138	222	320	560	210	80	124	190	10	260	480	28	34	375	520	120	78/95	
171.450	6 3/4	SNCD3038	230	290	530	190	75	115	180	15	240	450	28	34	353	490	110	73/89	
171.450	6 3/4	SNCD3138	231	320	560	210	80	124	190	10	260	480	28	34	375	520	120	87/104	
171.450	6 3/4	SNCD3140	222	340	610	230	85	132	210	10	280	510	35	42	411	560	130	82/104	
171.450	6 3/4	SNCD3148	223	400	700	260	95	148	240	12	310	600	35	42	474	650	150	102/130	
173.038	6 13/16	SNCD3038	230	290	530	190	75	115	180	15	240	450	28	34	353	490	110	73/89	
173.038	6 13/16	SNCD3140	222	340	610	230	85	132	210	10	280	510	35	42	411	560	130	82/104	
173.038	6 13/16	SNCD3148	223	400	700	260	95	148	240	12	310	600	35	42	474	650	150	102/130	
174.625	6 7/8	SNCD3038	230	290	530	190	75	115	180	15	240	450	28	34	353	490	110	73/89	
174.625	6 7/8	SNCD3140	222	340	610	230	85	132	210	10	280	510	35	42	411	560	130	82/104	
174.625	6 7/8	SNCD3148	223	400	700	260	95	148	240	12	310	600	35	42	474	650	150	102/130	
176.213	6 15/16	SNCD3038	230	290	530	190	75	115	180	15	240	450	28	34	353	490	110	73/89	
176.213	6 15/16	SNCD3138	231	320	560	210	80	124	190	10	260	480	28	34	375	520	120	78/95	
176.213	6 15/16	SNCD3140	222	340	610	230	85	132	210	10	280	510	35	42	411	560	130	82/104	
176.213	6 15/16	SNCD3148	223	400	700	260	95	148	240	12	310	600	35	42	474	650	150	102/130	

¹⁾ Les dimensions g₁ s'appliquent aux corps de palier centrés sur l'assise des roulements



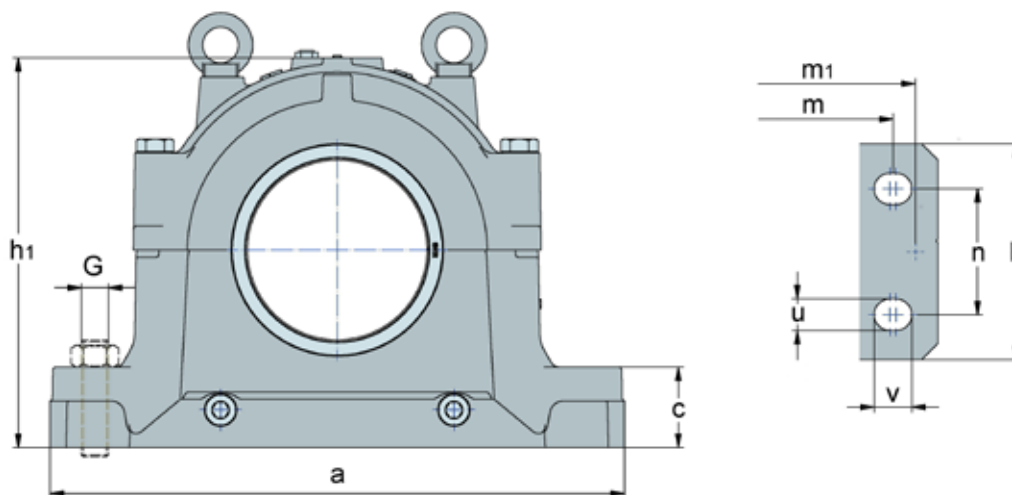
Joint labyrinthe TS



Joint Taconite TA
Obturateur TE

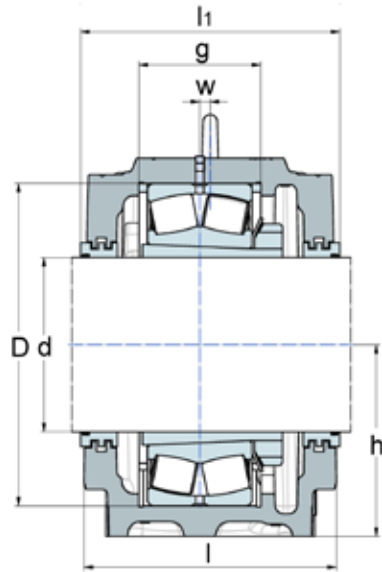
	Largeur totale sur le joint		Corps de palier			Joints / Roulement à rotule sur rouleaux / Accessoires						
	l1	l2	Vis de semelle G	Poids [kg]	Boulon à œil DIN 580	Joint labyrinthe	Joint Taconite	Obturateur	Roulement	Manchon de serrage	Nombre de bagues d'arrêt	Bague d'arrêt
	240	304	1	71	M16	TS-36-6-1/2	TA-36-6-1/2	TE-36	23036K	HE3036	2	FR280x17x10
	250	313	1	83	M16	TS-36-6-1/2	TA-36-6-1/2	TE-36	23136K	HE3136	2	FR300x10x10
	270	334	1	100	M20	TS-38-6-1/2	TA-38-6-1/2	TE-38	22236K	HE3136	2	FR320x19x10
	250	318	1	85	M16	TS-38-6-3/4	TA-38-6-3/4	TE-38	23038K	HE3038	4	FR290x10x6,5
	270	334	1	100	M20	TS-38-6-3/4	TA-38-6-3/4	TE-38	23138K	HE3138	2	FR320x10x10
	290	351	1 1/4	129	M20	TS-40-6-3/4	TA-40-6-3/4	TE-40	22238K	HE3138	4	FR340x10x10
	315	404	1 1/4	183	M24	TS-48-6-3/4	TA-48-6-3/4	TE-48	22338K	HE2338	2	FR400x8x15
	250	318	1	85	M16	TS-38-6-13/16	TA-38-6-13/16	TE-38	23038K	H3038-6-13/16	4	FR290x10x6,5
	290	351	1 1/4	129	M20	TS-40-6-13/16	TA-40-6-13/16	TE-40	22238K	H3138-6-13/16	4	FR340x10x10
	315	404	1 1/4	183	M24	TS-48-6-13/16	TA-48-6-13/16	TE-48	22338K	H2338-6-13/16	2	FR400x8x15
	250	318	1	85	M16	TS-38-6-7/8	TA-38-6-7/8	TE-38	23038K	H3038-6-7/8	4	FR290x10x6,5
	290	351	1 1/4	129	M20	TS-40-6-7/8	TA-40-6-7/8	TE-40	22238K	H3138-6-7/8	4	FR340x10x10
	315	404	1 1/4	183	M24	TS-48-6-7/8	TA-48-6-7/8	TE-48	22338K	H2338-6-7/8	2	FR400x8x15
	250	318	1	85	M16	TS-38-6-15/16	TA-38-6-15/16	TE-38	23038K	HA3038	4	FR290x10x6,5
	270	334	1	100	M20	TS-38-6-15/16	TA-38-6-15/16	TE-38	23138K	HA3138	2	FR320x10x10
	290	351	1 1/4	129	M20	TS-40-6-15/16	TA-40-6-15/16	TE-40	22238K	HA3138	4	FR340x10x10
	315	404	1 1/4	183	M24	TS-48-6-15/16	TA-48-6-15/16	TE-48	22338K	HA2338	2	FR400x8x15

TABLEAUX DE DIMENSIONS

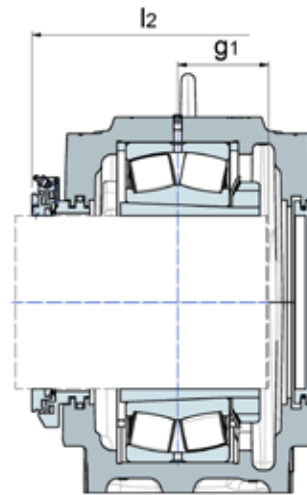


Diamètre de l'arbre d		Désignation du corps de palier	Série de roulement	Dimensions du corps de palier [mm]														
[mm]	[inch]			D	a	b	c	g	h	W	l	m	u	v	h1	m1	n	g _{1min/max} ¹⁾
177.800	7	SNCD3038	230	290	530	190	75	115	180	15	240	450	28	34	353	490	110	73/89
177.800	7	SNCD3040	230	310	560	210	80	122	190	10	260	480	28	34	375	520	120	78/94
177.800	7	SNCD3140	222	340	610	230	85	132	210	10	280	510	35	42	411	560	130	82/104
177.800	7	SNCD3140	231	340	610	230	85	132	210	10	280	510	35	42	411	560	130	93/114
177.800	7	SNCD3048	222	360	640	240	90	140	220	12	290	540	35	42	434	590	140	86/109
177.800	7	SNCD3148	223	400	700	260	95	148	240	12	310	600	35	42	474	650	150	102/130
177.800	7	SNCD3056	223	420	770	280	100	166	260	16	320	650	42	50	516	720	160	106/133
180.975	7 1/8	SNCD3040	230	310	560	210	80	122	190	10	260	480	28	34	375	520	120	78/94
180.975	7 1/8	SNCD3048	222	360	640	240	90	140	220	12	290	540	35	42	434	590	140	86/109
180.975	7 1/8	SNCD3056	223	420	770	280	100	166	260	16	320	650	42	50	516	720	160	106/133
182.563	7 3/16	SNCD3040	230	310	560	210	80	122	190	10	260	480	28	34	375	520	120	78/94
182.563	7 3/16	SNCD3140	231	340	610	230	85	132	210	10	280	510	35	42	411	560	130	93/114
182.563	7 3/16	SNCD3048	222	360	640	240	90	140	220	12	290	540	35	42	434	590	140	86/109
182.563	7 3/16	SNCD3056	223	420	770	280	100	166	260	16	320	650	42	50	516	720	160	106/133
184.150	7 1/4	SNCD3040	230	310	560	210	80	122	190	10	260	480	28	34	375	520	120	78/94
184.150	7 1/4	SNCD3048	222	360	640	240	90	140	220	12	290	540	35	42	434	590	140	86/109
184.150	7 1/4	SNCD3056	223	420	770	280	100	166	260	16	320	650	42	50	516	720	160	106/133
198.438	7 13/16	SNCD3044	230	340	610	230	85	130	210	10	280	510	35	42	411	560	130	80/104
198.438	7 13/16	SNCD3148	222	400	700	260	95	148	240	12	310	600	35	42	474	650	150	94/118

¹⁾ Les dimensions g₁ s'appliquent aux corps de palier centrés sur l'assise des roulements



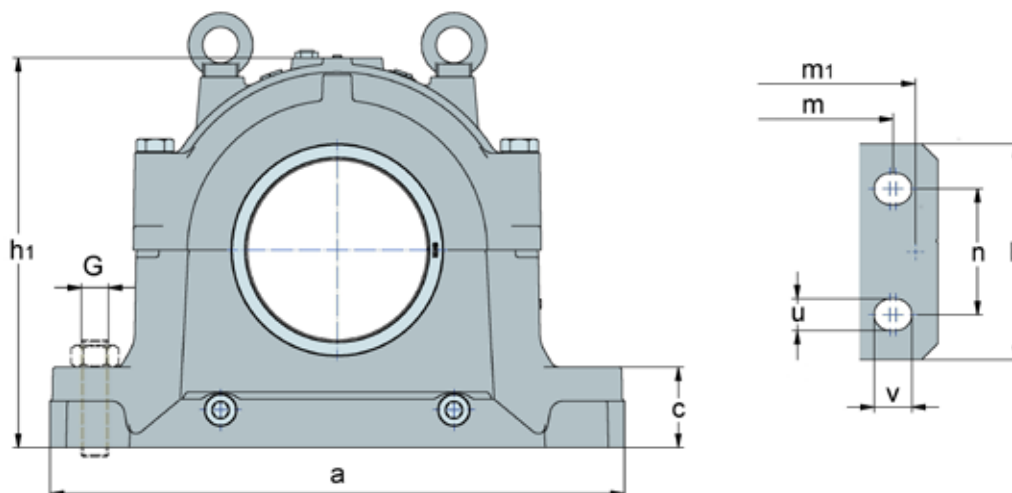
Joint labyrinthe TS



Joint Taconite TA
Obturateur TE

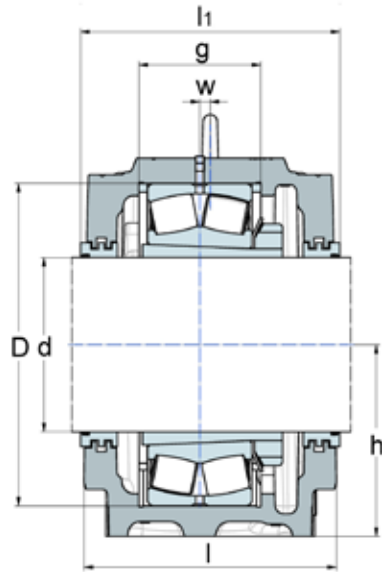
	Largeur totale sur le joint		Corps de palier			Joints / Roulement à rotule sur rouleaux / Accessoires						
	l1	l2	Vis de semelle G	Poids [kg]	Boulon à œil DIN 580	Joint labyrinthe	Joint Taconite	Obturateur	Roulement	Manchon de serrage	Nombre de bagues d'arrêt	Bague d'arrêt
	250	318	1	85	M16	TS-38-7	TA-38-7	TE-38	23038K	H3038-7	4	FR290x10x6,5
	270	331	1	103	M20	TS-40-7	TA-40-7	TE-40	23040K	HE3040	4	FR310x10x10
	290	351	1 1/4	129	M20	TS-40-7	TA-40-7	TE-40	22238K	H3140-7	4	FR340x10x10
	290	351	1 1/4	129	M20	TS-40-7	TA-40-7	TE-40	23140K	HE3140	2	FR340x10x10
	300	387	1 1/4	141	M20	TS-48-7	TA-48-7	TE-48	22240K	HE3140	2	FR360x21x10
	315	404	1 1/4	183	M24	TS-48-7	TA-48-7	TE-48	22338K	H2338-7	2	FR400x8x15
	330	413	1 1/2	232	M24	TS-56-7	TA-56-7	TE-56	22340K	HE2340	2	FR420x14x15
	270	331	1	103	M20	TS-40-7-1/8	TA-40-7-1/8	TE-40	23040K	H3040-7-1/8	4	FR310x10x10
	300	387	1 1/4	141	M20	TS-48-7-1/8	TA-48-7-1/8	TE-48	22240K	H3140-7-1/8	2	FR360x21x10
	330	413	1 1/2	232	M24	TS-56-7-1/8	TA-56-7-1/8	TE-56	22340K	H2340-7-1/8	2	FR420x14x15
	270	331	1	103	M20	TS-40-7-3/16	TA-40-7-3/16	TE-40	23040K	HA3040	4	FR310x10x10
	290	351	1 1/4	129	M20	TS-40-7-3/16	TA-40-7-3/16	TE-40	23140K	HA3140	2	FR340x10x10
	300	387	1 1/4	141	M20	TS-48-7-3/16	TA-48-7-3/16	TE-48	22240K	HA3140	2	FR360x21x10
	330	413	1 1/2	232	M24	TS-56-7-3/16	TA-56-7-3/16	TE-56	22340K	HA2340	2	FR420x14x15
	270	331	1	103	M20	TS-40-7-1/4	TA-40-7-1/4	TE-40	23040K	H3040-7-1/4	4	FR310x10x10
	300	387	1 1/4	141	M20	TS-48-7-1/4	TA-48-7-1/4	TE-48	22240K	H3140-7-1/4	2	FR360x21x10
	330	413	1 1/2	232	M24	TS-56-7-1/4	TA-56-7-1/4	TE-56	22340K	H2340-7-1/4	2	FR420x14x15
	290	353	1 1/4	126	M20	TS-44-7-13/16	TA-44-7-13/16	TE-44	23044K	H3044-7-13/16H	4	FR340x10x10
	315	404	1 1/4	183	M24	TS-48-7-13/16	TA-48-7-13/16	TE-48	22244K	H3144-7-13/16H	4	FR400x10x10

TABLEAUX DE DIMENSIONS

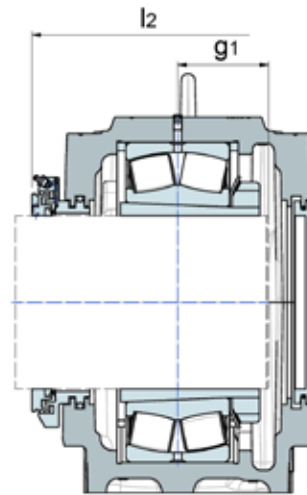


Diamètre de l'arbre d		Désignation du corps de palier	Série de roulement	Dimensions du corps de palier [mm]														
[mm]	[inch]			D	a	b	c	g	h	W	l	m	u	v	h1	m1	n	g _{1min/max} ¹⁾
200.025	7 7/8	SNCD3044	230	340	610	230	85	130	210	10	280	510	35	42	411	560	130	80/104
200.025	7 7/8	SNCD3148	222	400	700	260	95	148	240	12	310	600	35	42	474	650	150	94/118
201.613	7 15/16	SNCD3044	230	340	610	230	85	130	210	10	280	510	35	42	411	560	130	80/104
201.613	7 15/16	SNCD3144	231	370	640	240	90	140	220	12	290	540	35	42	434	590	140	100/120
201.613	7 15/16	SNCD3148	222	400	700	260	95	148	240	12	310	600	35	42	474	650	150	94/118
201.613	7 15/16	SNCD3156	223	460	790	280	105	166	280	16	320	670	42	50	551	740	160	113/139
203.200	8	SNCD3044	230	340	610	230	85	130	210	10	280	510	35	42	411	560	130	80/104
203.200	8	SNCD3148	222	400	700	260	95	148	240	12	310	600	35	42	474	650	150	94/118
214.313	8 7/16	SNCD3048	230	360	640	240	90	140	220	12	290	540	35	42	434	590	140	85/106
214.313	8 7/16	SNCD3152	222	440	770	280	100	164	260	13	320	650	42	50	516	720	160	102/125
215.900	8 1/2	SNCD3048	230	360	640	240	90	140	220	12	290	540	35	42	434	590	140	85/106
215.900	8 1/2	SNCD3152	222	440	770	280	100	164	260	13	320	650	42	50	516	720	160	102/125
227.013	8 15/16	SNCD3048	230	360	640	240	90	140	220	12	290	540	35	42	434	590	140	85/106
227.013	8 15/16	SNCD3148	231	400	700	260	95	148	240	12	310	600	35	42	474	650	150	106/128
227.013	8 15/16	SNCD3152	222	440	770	280	100	164	260	13	320	650	42	50	516	720	160	102/125
227.013	8 15/16	SNCD3160	223	500	830	310	110	180	300	22	350	710	42	50	591	770	190	120/158
239.713	9 7/16	SNCD3052	230	400	700	260	95	148	240	12	310	600	35	42	474	650	150	91/116
239.713	9 7/16	SNCD3152	231	440	770	280	100	164	260	13	320	650	42	50	516	720	160	116/137

¹⁾ Les dimensions g₁ s'appliquent aux corps de palier centrés sur l'assise des roulements



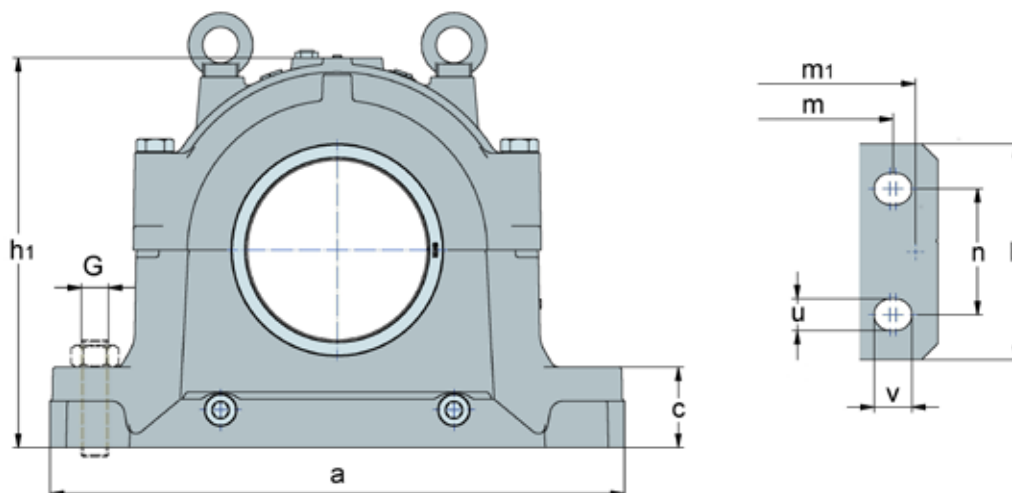
Joint labyrinthe TS



Joint Taconite TA
Obturateur TE

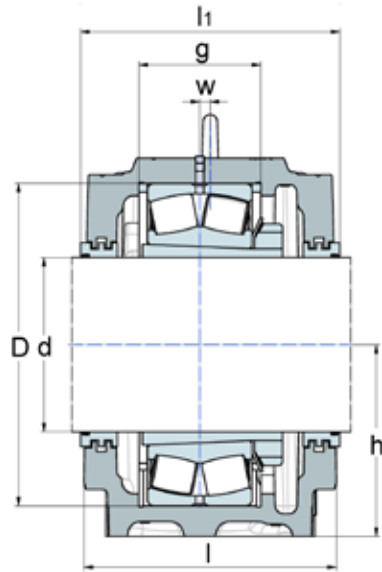
	Largeur totale sur le joint		Corps de palier			Joints / Roulement à rotule sur rouleaux / Accessoires						
	l1	l2	Vis de semelle G	Poids [kg]	Boulon à œil DIN 580	Joint labyrinthe	Joint Taconite	Obturateur	Roulement	Manchon de serrage	Nombre de bagues d'arrêt	Bague d'arrêt
	290	353	1 1/4	126	M20	TS-44-7-7/8	TA-44-7-7/8	TE-44	23044K	H3044-7-7/8H	4	FR340x10x10
	315	404	1 1/4	183	M24	TS-48-7-7/8	TA-48-7-7/8	TE-48	22244K	H3144-7-7/8H	4	FR400x10x10
	290	353	1 1/4	126	M20	TS-44-7-15/16	TA-44-7-15/16	TE-44	23044K	H3044-7-15/16	4	FR340x10x10
	300	361	1 1/4	139	M20	TS-44-7-15/16	TA-44-7-15/16	TE-44	23144K	H3144-7-15/16	2	FR370x10x10
	315	404	1 1/4	183	M24	TS-48-7-15/16	TA-48-7-15/16	TE-48	22244K	H3144-7-15/16	4	FR400x10x10
	330	412	1 1/2	245	M24	TS-56-7-15/16	TA-56-7-15/16	TE-56	22344K	H2344-7-15/16	2	FR460x10,5x12
	290	353	1 1/4	126	M20	TS-44-8	TA-44-8	TE-44	23044K	H3044-8	4	FR340x10x10
	315	404	1 1/4	183	M24	TS-48-8	TA-48-8	TE-48	22244K	H3144-8	4	FR400x10x10
	300	387	1 1/4	141	M20	TS-48-8-7/16	TA-48-8-7/16	TE-48	23048K	H3048-8-7/16H	4	FR360x12x10
	330	414	1 1/2	221	M24	TS-52-8-7/16	TA-52-8-7/16	TE-52	22248K	H3148-8-7/16H	2	FR440x22x10
	300	387	1 1/4	141	M20	TS-48-8-1/2	TA-48-8-1/2	TE-48	23048K	H3048-8-1/2H	4	FR360x12x10
	330	414	1 1/2	221	M24	TS-52-8-1/2	TA-52-8-1/2	TE-52	22248K	H3148-8-1/2H	2	FR440x22x10
	300	387	1 1/4	141	M20	TS-48-8-15/16	TA-48-8-15/16	TE-48	23048K	H3048-8-15/16	4	FR360x12x10
	315	404	1 1/4	183	M24	TS-48-8-15/16	TA-48-8-15/16	TE-48	23148K	H3148-8-15/16	2	FR400x10x10
	330	414	1 1/2	221	M24	TS-52-8-15/16	TA-52-8-15/16	TE-52	22248K	H3148-8-15/16	2	FR440x22x10
	360	442	1 1/2	300	M30	TS-60-8-15/16	TA-60-8-15/16	TE-60	22348K	H2348-8-15/16	2	FR500x12,5x15
	315	397	1 1/4	178	M24	TS-52-9-7/16	TA-52-9-7/16	TE-52	23052K	H3052-9-7/16H	2	FR400x22x10
	330	414	1 1/2	221	M24	TS-52-9-7/16	TA-52-9-7/16	TE-52	23152K	H3152-9-7/16H	2	FR440x10x10

TABLEAUX DE DIMENSIONS

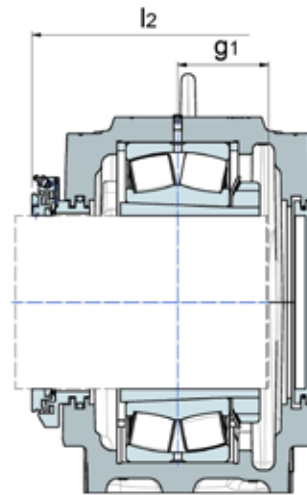


Diamètre de l'arbre d		Désignation du corps de palier	Série de roulement	Dimensions du corps de palier [mm]														
[mm]	[inch]			D	a	b	c	g	h	W	l	m	u	v	h1	m1	n	g ₁ ¹⁾ _{min/max}
241.300	9 1/2	SNCD3052	230	400	700	260	95	148	240	12	310	600	35	42	474	650	150	91/116
241.300	9 1/2	SNCD3152	231	440	770	280	100	164	260	13	320	650	42	50	516	720	160	116/137
241.300	9 1/2	SNCD3064	222	480	830	310	110	181	300	22	350	710	42	50	591	770	190	109/145
241.300	9 1/2	SNCD3164	223	540	880	330	115	196	320	23	370	750	42	50	631	820	200	126/166
252.413	9 15/16	SNCD3056	230	420	770	280	100	166	260	16	320	650	42	50	516	720	160	96/117
254.000	10	SNCD3056	230	420	770	280	100	166	260	16	320	650	42	50	516	720	160	96/117
254.000	10	SNCD3156	231	460	790	280	105	166	280	16	320	670	42	50	551	740	160	119/140
254.000	10	SNCD3160	222	500	830	310	110	180	300	22	350	710	42	50	591	770	190	111/146
265.113	10 7/16	SNCD3056	230	420	770	280	100	166	260	16	320	650	42	50	516	720	160	96/117
265.113	10 7/16	SNCD3156	231	460	790	280	105	166	280	16	320	670	42	50	551	740	160	119/140
265.113	10 7/16	SNCD3160	222	500	830	310	110	180	300	22	350	710	42	50	591	770	190	111/146
265.113	10 7/16	SNCD3168	223	580	950	360	120	210	340	24	400	810	42	50	675	880	220	134/180
266.700	10 1/2	SNCD3056	230	420	770	280	100	166	260	16	320	650	42	50	516	720	160	96/117
266.700	10 1/2	SNCD3156	231	460	790	280	105	166	280	16	320	670	42	50	551	740	160	119/140
266.700	10 1/2	SNCD3160	222	500	830	310	110	180	300	22	350	710	42	50	591	770	190	111/146
266.700	10 1/2	SNCD3168	223	580	950	360	120	210	340	24	400	810	42	50	675	880	220	134/180
277.813	10 15/16	SNCD3060	230	460	790	280	105	168	280	16	320	670	42	50	551	740	160	106/125
277.813	10 15/16	SNCD3160	231	500	830	310	110	180	300	22	350	710	42	50	591	770	190	125/161
277.813	10 15/16	SNCD3164	222	540	880	330	115	196	320	23	370	750	42	50	631	820	200	115/154

¹⁾ Les dimensions g₁ s'appliquent aux corps de palier centrés sur l'assise des roulements



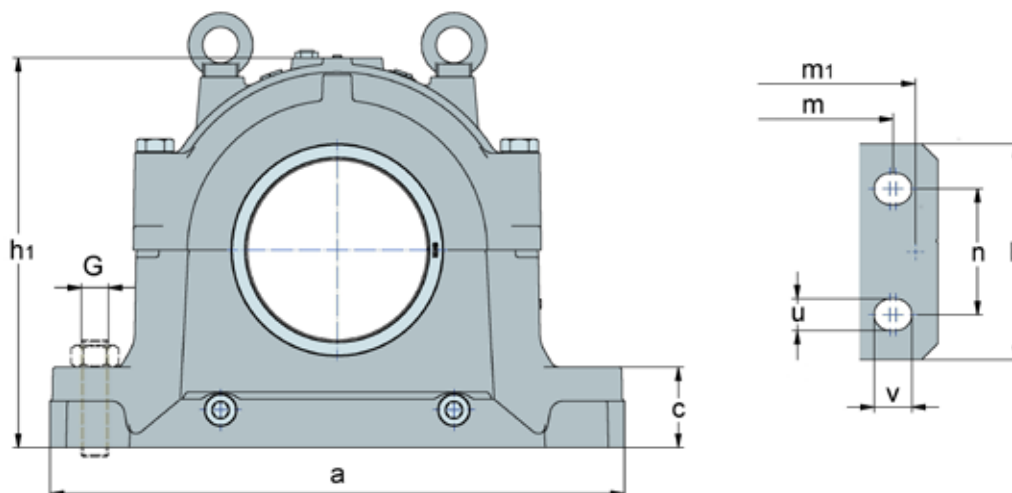
Joint labyrinthe TS



Joint Taconite TA
Obturateur TE

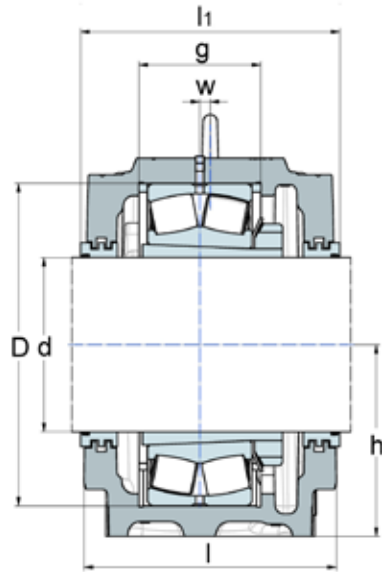
	Largeur totale sur le joint		Corps de palier			Joints / Roulement à rotule sur rouleaux / Accessoires						
	l1	l2	Vis de semelle G	Poids [kg]	Boulon à œil DIN 580	Joint labyrinthe	Joint Taconite	Obturateur	Roulement	Manchon de serrage	Nombre de bagues d'arrêt	Bague d'arrêt
	315	397	1 1/4	178	M24	TS-52-9-1/2	TA-52-9-1/2	TE-52	23052K	H3052-9-1/2	2	FR400x22x10
	330	414	1 1/2	221	M24	TS-52-9-1/2	TA-52-9-1/2	TE-52	23152K	H3152-9-1/2	2	FR440x10x10
	360	443	1 1/2	290	M30	TS-64-9-1/2	TA-64-9-1/2	TE-64	22252K	H3152-9-1/2	2	FR480x25,5x12
	380	462	1 1/2	348	M30	TS-64-9-1/2	TA-64-9-1/2	TE-64	22352K	H2352-9-1/2	2	FR540x15,5x15
	330	413	1 1/2	232	M24	TS-56-9-15/16	TA-56-9-15/16	TE-56	23056K	H3056-9-15/16H	6	FR420x10x10
	330	413	1 1/2	232	M24	TS-56-10	TA-56-10	TE-56	23056K	H3056-10H	6	FR420x10x10
	330	412	1 1/2	245	M24	TS-56-10	TA-56-10	TE-56	23156K	H3156-10H	2	FR460x10x10
	360	442	1 1/2	300	M30	TS-60-10	TA-60-10	TE-60	22256K	H3156-10H	2	FR500x25x15
	330	413	1 1/2	232	M24	TS-56-10-7/16	TA-56-10-7/16	TE-56	23056K	H3056-10-7/16H	6	FR420x10x10
	330	412	1 1/2	245	M24	TS-56-10-7/16	TA-56-10-7/16	TE-56	23156K	H3156-10-7/16	2	FR460x10x10
	360	442	1 1/2	300	M30	TS-60-10-7/16	TA-60-10-7/16	TE-60	22256K	H3156-10-7/16	2	FR500x25x15
	410	491	1 1/2	429	M30	TS-68-10-7/16	TA-68-10-7/16	TE-68	22356K	H2356-10-7/16	2	FR580x17,5x15
	330	413	1 1/2	232	M24	TS-56-10-1/2	TA-56-10-1/2	TE-56	23056K	H3056-10-1/2	6	FR420x10x10
	330	412	1 1/2	245	M24	TS-56-10-1/2	TA-56-10-1/2	TE-56	23156K	H3156-10-1/2	2	FR460x10x10
	360	442	1 1/2	300	M30	TS-60-10-1/2	TA-60-10-1/2	TE-60	22256K	H3156-10-1/2	2	FR500x25x15
	410	491	1 1/2	429	M30	TS-68-10-1/2	TA-68-10-1/2	TE-68	22356K	H2356-10-1/2	2	FR580x17,5x15
	330	412	1 1/2	240	M24	TS-60-10-15/16	TA-60-10-15/16	TE-60	23060K	H3060-10-15/16H	2	FR460x25x10
	360	442	1 1/2	300	M30	TS-60-10-15/16	TA-60-10-15/16	TE-60	23160K	H3160-10-15/16H	2	FR500x10x10
	380	462	1 1/2	348	M30	TS-64-10-15/16	TA-64-10-15/16	TE-64	22260K	H3160-10-15/16H	2	FR540x28x12

TABLEAUX DE DIMENSIONS

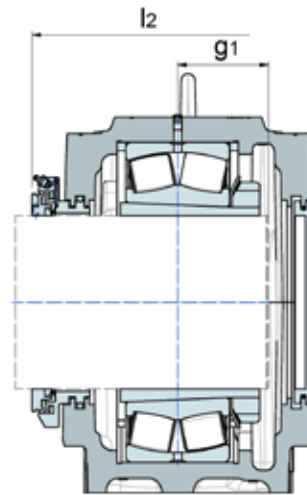


Diamètre de l'arbre d		Désignation du corps de palier	Série de roulement	Dimensions du corps de palier [mm]														
[mm]	[inch]			D	a	b	c	g	h	W	l	m	u	v	h1	m1	n	g ₁ ¹⁾ _{min/max}
279.400	11	SNCD3060	230	460	790	280	105	168	280	16	320	670	42	50	551	740	160	106/125
279.400	11	SNCD3160	231	500	830	310	110	180	300	22	350	710	42	50	591	770	190	125/161
279.400	11	SNCD3164	222	540	880	330	115	196	320	23	370	750	42	50	631	820	200	115/154
290.513	11 7/16	SNCD3064	230	480	830	310	110	181	300	22	350	710	42	50	591	770	190	108/141
292.100	11 1/2	SNCD3064	230	480	830	310	110	181	300	22	350	710	42	50	591	770	190	108/141
303.213	11 15/16	SNCD3064	230	480	830	310	110	181	300	22	350	710	42	50	591	770	190	108/141
303.213	11 15/16	SNCD3164	231	540	880	330	115	196	320	23	370	750	42	50	631	820	200	135/172
304.800	12	SNCD3064	230	480	830	310	110	181	300	22	350	710	42	50	591	770	190	108/141
304.800	12	SNCD3164	231	540	880	330	115	196	320	23	370	750	42	50	631	820	200	135/172
315.913	12 7/16	SNCD3068	230	520	880	330	115	197	320	23	370	750	42	50	631	820	200	117/150
315.913	12 7/16	SNCD3168	231	580	950	360	120	210	340	24	400	810	42	50	675	880	220	155/188
317.500	12 1/2	SNCD3068	230	520	880	330	115	197	320	23	370	750	42	50	631	820	200	117/150
317.500	12 1/2	SNCD3168	231	580	950	360	120	210	340	24	400	810	42	50	675	880	220	155/188
328.613	12 15/16	SNCD3072	230	540	880	330	115	198	320	23	370	750	42	50	631	820	200	117/150
330.200	13	SNCD3072	230	540	880	330	115	198	320	23	370	750	42	50	631	820	200	117/150
341.313	13 7/16	SNCD3072	230	540	880	330	115	198	320	23	370	750	42	50	631	820	200	117/150
341.313	13 7/16	SNCD3172	231	600	1000	360	120	212	350	30	400	840	42	50	695	920	220	159/194
342.900	13 1/2	SNCD3072	230	540	880	330	115	198	320	23	370	750	42	50	631	820	200	117/150
342.900	13 1/2	SNCD3172	231	600	1000	360	120	212	350	30	400	840	42	50	695	920	220	159/194

¹⁾ Les dimensions g₁ s'appliquent aux corps de palier centrés sur l'assise des roulements



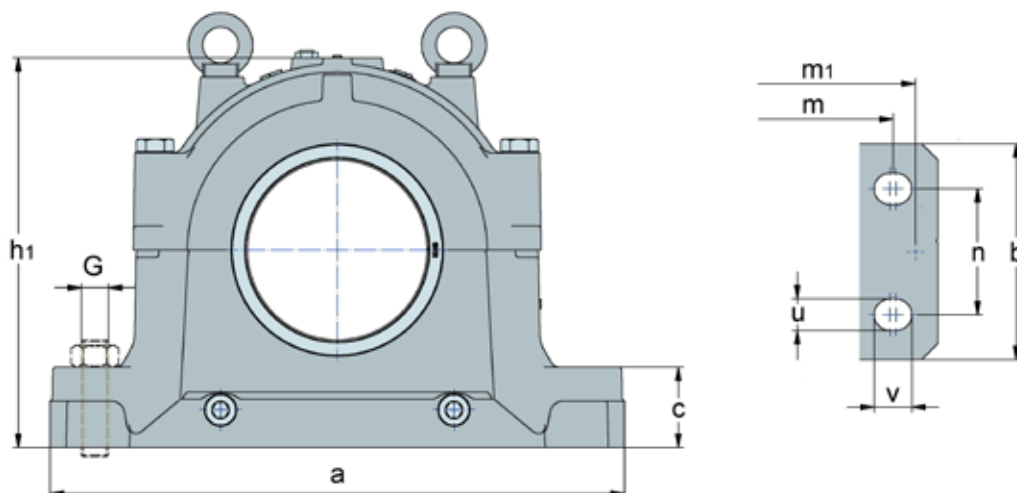
Joint labyrinthe TS



Joint Taconite TA
Obturateur TE

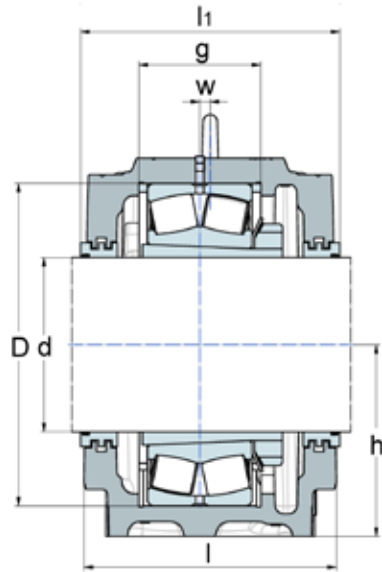
Largeur totale sur le joint		Corps de palier			Joints / Roulement à rotule sur rouleaux / Accessoires							
l1	l2	Vis de semelle G	Poids [kg]	Boulon à œil DIN 580	Joint labyrinthe	Joint Taconite	Obturateur	Roulement	Manchon de serrage	Nombre de bagues d'arrêt	Bague d'arrêt	
330	412	1 1/2	240	M24	TS-60-11	TA-60-11	TE-60	23060K	H3060-11H	2	FR460x25x10	
360	442	1 1/2	300	M30	TS-60-11	TA-60-11	TE-60	23160K	H3160-11H	2	FR500x10x10	
380	462	1 1/2	348	M30	TS-64-11	TA-64-11	TE-64	22260K	H3160-11H	2	FR540x28x12	
360	443	1 1/2	290	M30	TS-64-11-7/16	TA-64-11-7/16	TE-64	23064K	H3064-11-7/16H	6	FR480x10x10	
360	443	1 1/2	290	M30	TS-64-11-1/2	TA-64-11-1/2	TE-64	23064K	H3064-11-1/2H	6	FR480x10x10	
360	443	1 1/2	290	M30	TS-64-11-15/16	TA-64-11-15/16	TE-64	23064K	H3064-11-15/16	6	FR480x10x10	
380	462	1 1/2	348	M30	TS-64-11-15/16	TA-64-11-15/16	TE-64	23164K	H3164-11-15/16	2	FR540x10x10	
360	443	1 1/2	290	M30	TS-64-12	TA-64-12	TE-64	23064K	H3064-12	6	FR480x10x10	
380	462	1 1/2	348	M30	TS-64-12	TA-64-12	TE-64	23164K	H3164-12	2	FR540x10x10	
380	461	1 1/2	365	M30	TS-68-12-7/16	TA-68-12-7/16	TE-68	23068K	H3068-12-7/16H	4	FR520x16x10	
410	491	1 1/2	429	M30	TS-68-12-7/16	TA-68-12-7/16	TE-68	23168K	H3168-12-7/16H	2	FR580x10x10	
380	461	1 1/2	365	M30	TS-68-12-1/2	TA-68-12-1/2	TE-68	23068K	H3068-12-1/2H	4	FR520x16x10	
410	491	1 1/2	429	M30	TS-68-12-1/2	TA-68-12-1/2	TE-68	23168K	H3168-12-1/2H	2	FR580x10x10	
380	461	1 1/2	336	M30	TS-72-12-15/16	TA-72-12-15/16	TE-72	23072K	H3072-12-15/16H	4	FR540x16x10	
380	461	1 1/2	336	M30	TS-72-13	TA-72-13	TE-72	23072K	H3072-13H	4	FR540x16x10	
380	461	1 1/2	336	M30	TS-72-13-7/16	TA-72-13-7/16	TE-72	23072K	H3072-13-7/16	4	FR540x16x10	
410	491	1 1/2	455	M36	TS-72-13-7/16	TA-72-13-7/16	TE-72	23172K	H3172-13-7/16	2	FR600x10x10	
380	461	1 1/2	336	M30	TS-72-13-1/2	TA-72-13-1/2	TE-72	23072K	H3072-13-1/2	4	FR540x16x10	
410	491	1 1/2	455	M36	TS-72-13-1/2	TA-72-13-1/2	TE-72	23172K	H3172-13-1/2	2	FR600x10x10	

TABLEAUX DE DIMENSIONS

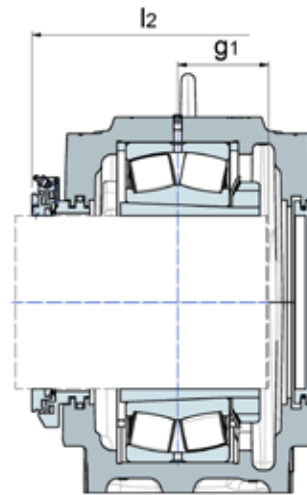


Diamètre de l'arbre d		Désignation du corps de palier	Série de roulement	Dimensions du corps de palier [mm]															g1 _{min/max} ¹⁾
[mm]	[inch]			D	a	b	c	g	h	W	l	m	u	v	h1	m1	n		
354.013	13 15/16	SNCD3076	230	560	950	360	120	180	340	24	400	810	42	50	675	880	220	121/175	
354.013	13 15/16	SNCD3176	231	620	1040	360	120	214	360	30	400	870	42	50	715	960	220	162/194	
355.600	14	SNCD3076	230	560	950	360	120	180	340	24	400	810	42	50	675	880	220	121/175	
355.600	14	SNCD3176	231	620	1040	360	120	214	360	30	400	870	42	50	715	960	220	162/194	
381.000	15	SNCD3080	230	600	1000	360	120	192	350	30	400	840	42	50	695	920	220	131/182	
381.000	15	SNCD3180	231	650	1120	390	125	220	380	30	430	950	48	60	775	1020	240	167/209	
400.050	15 3/4	SNCD3084	230	620	1040	360	120	194	360	30	400	870	42	50	715	960	220	132/182	
400.050	15 3/4	SNCD3184	231	700	1170	420	130	244	410	35	460	1000	48	60	810	1070	260	187/229	
419.100	16 1/2	SNCD3088	230	650	1120	390	125	200	380	30	430	950	48	60	775	1020	240	144/197	
419.100	16 1/2	SNCD3188	231	720	1220	430	135	246	420	35	460	1030	48	60	835	1120	260	188/229	
431.800	17	SNCD3092	230	680	1170	420	130	224	410	35	460	1000	48	60	810	1070	260	147/208	
457.200	18	SNCD3096	230	700	1170	420	130	224	410	35	460	1000	48	60	810	1070	260	148/209	
469.900	18 1/2	SNCD30/500	230	720	1220	430	135	246	420	35	460	1030	48	60	835	1120	260	157/209	

¹⁾ Les dimensions g1 s'appliquent aux corps de palier centrés sur l'assise des roulements



Joint labyrinthe TS



Joint Taconite TA
Obturateur TE

Largeur totale sur le joint		Corps de palier			Joints / Roulement à rotule sur rouleaux / Accessoires							
l1	l2	Vis de semelle G	Poids [kg]	Boulon à œil DIN 580	Joint labyrinthe	Joint Taconite	Obturateur	Roulement	Manchon de serrage	Nombre de bagues d'arrêt	Bague d'arrêt	
410	492	1 1/2	448	M30	TS-76-13-15/16	TA-76-13-15/16	TE-76	23076K	H3076-13-15/16H	2	FR560x22,5x10	
410	491	1 1/2	480	M36	TS-76-13-15/16	TA-76-13-15/16	TE-76	23176K	H3176-13-15/16H	2	FR620x10x15	
410	492	1 1/2	448	M30	TS-76-14	TA-76-14	TE-76	23076K	H3076-14H	2	FR560x22,5x10	
410	491	1 1/2	480	M36	TS-76-14	TA-76-14	TE-76	23176K	H3176-14H	2	FR620x10x15	
410	492	1 1/2	446	M36	TS-80-15	TA-80-15	TE-80	23080K	H3080-15	2	FR600x22x10	
440	521	1 3/4	602	M42	TS-80-15	TA-80-15	TE-80	23180K	H3180-15	2	FR650x10x15	
410	492	1 1/2	471	M36	TS-84-15-3/4	TA-84-15-3/4	TE-84	23084K	H3084-15-3/4	2	FR620x10x15	
470	551	1 3/4	722	M42	TS-84-15-3/4	TA-84-15-3/4	TE-84	23184K	H3184-15-3/4	2	FR700x10x15	
440	522	1 3/4	593	M42	TS-88-16-1/2	TA-88-16-1/2	TE-88	23088K	H3088-16-1/2H	2	FR650x21,5x15	
470	551	1 3/4	761	M42	TS-88-16-1/2	TA-88-16-1/2	TE-88	23188K	H3188-16-1/2H	2	FR720x10x15	
470	561	1 3/4	749	M42	TS-92-17	TA-92-17	TE-92	23092K	H3092-17H	2	FR680x30,5x15	
470	561	1 3/4	707	M42	TS-96-18	TA-96-18	TE-96	23096K	H3096-18H	2	FR700x29,5x15	
470	561	1 3/4	743	M42	TS-500-18-1/2	TA-500-18-1/2	TE-500	230/500K	H30/500-18-1/2	2	FR720x29,5x15	

SERVICES

Experts & Tools

L'équipe d'experts NTN-SNR peut aider votre organisation à tirer le meilleur profit de vos roulements et de vos installations.



Formation

Offrez à vos collaborateurs (bureau d'études, maintenance) une formation sur la sélection et la maintenance des roulements. Dans notre école de formation ou sur votre site avec notre utilitaire BEBOX, nous proposons des stages personnalisés associant théorie et pratique parce que chaque client a des besoins différents. De plus, notre pédagogie fait toute la différence !



Diagnostic roulements

Dans notre laboratoire ou sur votre site, découvrez avec nos experts les causes de défaillances de vos roulements. Leur haute réactivité et les conseils fournis vous permettront d'améliorer vos performances.



Reconditionnement des roulements et réparation des broches de machines-outils

Faites reconditionner vos roulements industriels par une entreprise experte dans la rénovation des roulements des moteurs d'avion et des trains à grande vitesse.



Assistance technique pour roulements et systèmes de lubrification

Contactez nos spécialistes afin d'organiser vos tâches de maintenance : montage et démontage des roulements, fabrication, maintenance et extension des systèmes de lubrification, alignement de l'arbre par technique laser. Grâce à notre concept de formation mobile BEBOX, nous sommes toujours à vos côtés !



Organisation du système de maintenance

Bénéficiez d'une évaluation objective du système de maintenance de votre organisation, réalisée par nos spécialistes en maintenance industrielle. Le plan d'action proposé par NTN-SNR vous permettra de relancer votre productivité.



Location d'outils

Experts & Tools propose à la location un large éventail de gros outils pour la maintenance de vos roulements : chauffages par induction, écrous hydrauliques, pompes...





PALIER À SEMELLE DE GRANDES DIMENSIONS SNCD

Le présent document est la propriété exclusive de NTN-SNR ROULEMENTS. Toute reproduction totale ou partielle de ce dernier sans l'autorisation préalable de NTN-SNR ROULEMENTS est strictement interdite. Une action en justice pourra être intentée à l'égard de toute personne violant les termes du présent paragraphe.

NTN-SNR ROULEMENTS ne sera en aucun cas tenue pour responsable de toute erreur ou omission susceptible de s'être glissée dans le présent document malgré l'attention portée lors de sa rédaction. En raison de notre politique de recherche et de développement continu, nous nous réservons le droit d'apporter des modifications sans préavis concernant la totalité ou une partie des produits et des spécifications cités dans le présent document.

© NTN-SNR ROULEMENTS, copyright international 2022.

NTN-SNR ROULEMENTS - 1 rue des Usines - 74000 Annecy

RCS ANNECY B 325 821 072 - Code APE 2815Z - Code NACE 28.15

www.ntn-snr.com



With You

