

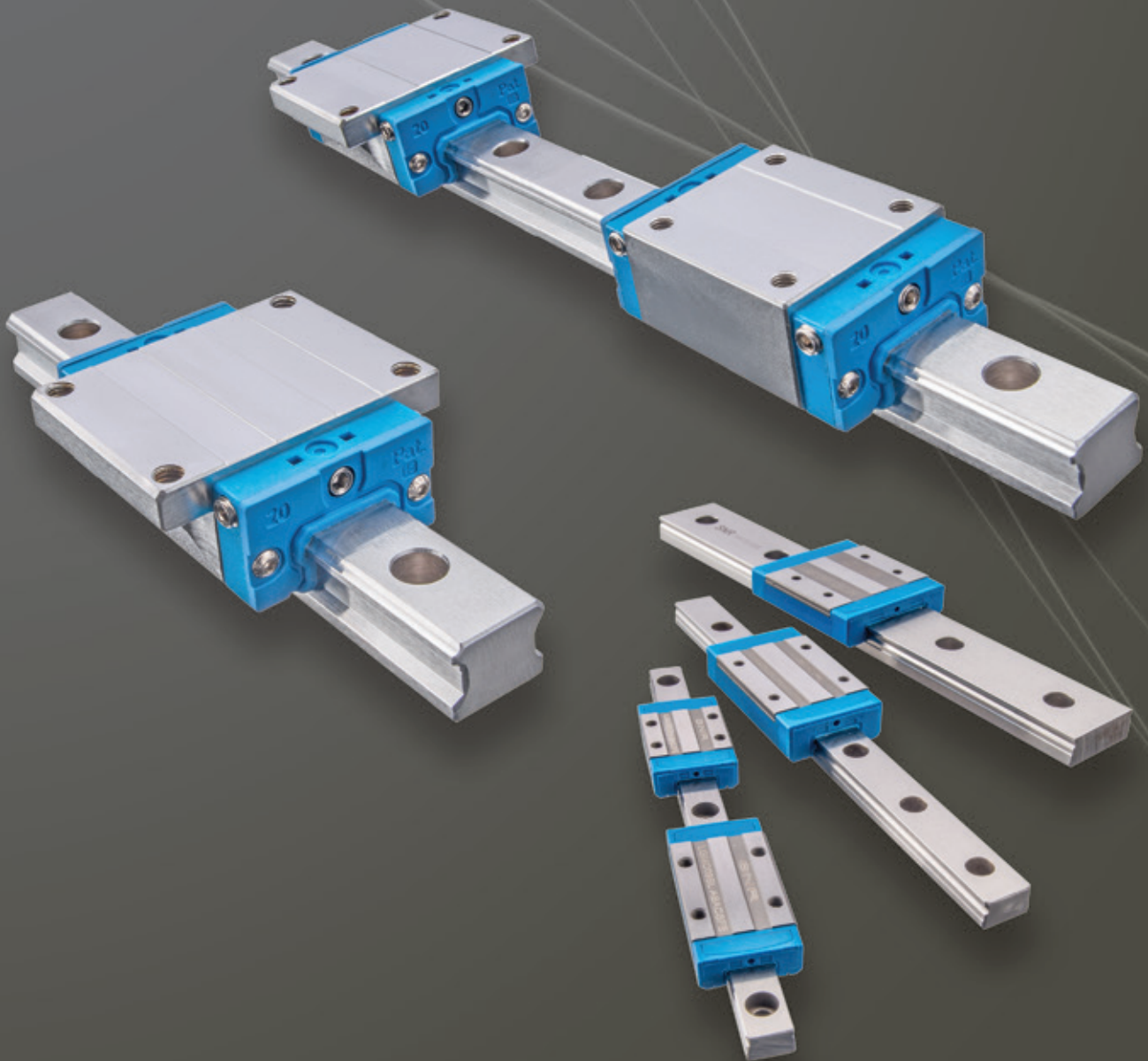
WIR BRINGEN SIE
AUF DIE SCHIENE!

NTN® **SNR**®

www.ntn-snr.com



With You



WIR BRINGEN SIE AUF DIE SCHIENE...

Als einer der führenden europäischen Wälzlagerhersteller gehört SNR seit Jahrzehnten zu den innovativsten seiner Branche. Im Konzernverbund mit der japanischen Firma NTN gehören wir weltweit zu den größten Wälzlagerherstellern. Aus dieser Position heraus, bieten wir unseren Kunden ein hohes Maß an „Added value“, in Bezug auf Service, Qualität und Produktvielfalt. Dadurch haben wir uns bei unseren Kunden als leistungsstarker Partner einen guten Namen gemacht. Eine weltweite Präsenz und ein durchgängiges Qualitäts-System kennzeichnen unser Unternehmen.

Seit 1985 ist SNR in der Lineartechnik zu Hause mit der Zielsetzung, dem Markt ein komplettes und marktfähiges Produktprogramm zu bieten. Dieser Katalog gibt Ihnen eine Übersicht über unser Profilschienenprogramm. Ein patentiertes Kugelkettensystem und ein breites Produktprogramm nach DIN 645 sind die Basis unseres innovativen Programms. Die Einhaltung der hohen NTN-SNR Qualitätsstandards in der Produktion und die Nutzung vieler technischer Weiterentwicklungen sind für uns obligatorisch und unsere externen Langzeittests belegen diese Tatsache.

Um Ihnen einen optimalen Support zu bieten, sind wir mit unserem technischen Vertrieb und unseren Anwendungsingenieuren immer in Ihrer Nähe. Europaweit. Die Belieferung aus unserem Werk Bielefeld und unserem europäischen Zentrallager in Lyon sorgt für kurze und schnelle Wege.

Linearführungen kommen in vielen unterschiedlichen Applikationen zum Einsatz, wie zum Beispiel: Werkzeug- maschinenbau, Verpackungs- und Druckmaschinenbau, Sonder- und allgemeiner Maschinenbau, Flugzeugbau, Automatisierungs- und Montagelinien, Holzindustrie und Halbleiterindustrie, Medizintechnik und viele mehr. Unser Beratungs- und Berechnungsservice basiert auf langjährigen branchenübergreifenden Erfahrungen.

Dieser technische Katalog ist die Grundlage für den Dialog mit Ihnen. Unsere Vertriebs- und Anwendungsingenieure stehen Ihnen mit ihrem Fachwissen gerne zur Verfügung. Wir freuen uns auf Ihre Anfragen. Unser Ziel ist es, gemeinsam zu konstruktiven Lösungen zu kommen. Produktqualität, Wirtschaftlichkeit und hoher Anwendernutzen bilden das Fundament einer strategischen Partnerschaft zwischen NTN-SNR und Ihnen – unseren Kunden.





Inhalt

1.	Grundlagen Linearführungen	4
1.1	Konstruktionsprinzipien	5
1.2	Kugelkettentechnologie	8
1.3	Merkmale	12
1.4	Auswahlkriterien	13
<hr/>		
2.	Systemtechnologie	14
2.1	Definitionen	14
2.2	Verwendete Normen	14
2.3	Koordinatensystem	15
2.4	Statische Sicherheit	15
2.5	Lebensdauerberechnung	16
2.5.1	Einflussfaktoren	17
2.5.2	Einwirkende Belastungen - Äquivalenzfaktoren	20
2.5.3	Äquivalente Belastungen	23
2.5.4	Berechnungsbeispiele	26
2.6	Vorspannung/Steifigkeit	35
2.6.1	Vorspannklassen	35
2.6.2	Steifigkeit	37
2.7	Präzision	38
2.7.1	Präzisionsklassen	38
2.7.2	Austauschbarkeit	40
2.7.3	Fehlerkompensation	40
2.8	Antriebsleistung	41
2.8.1	Reibung	41
2.8.2	Verschiebewiderstand	42
2.8.3	Antriebskraft	43
<hr/>		
3.	Montage	45-56
3.1	Gestaltung der Montageflächen	45
3.2	Kennzeichnung von Linearführungen	47
3.3	Anordnung von Linearführungen	48
3.4	Einbaulage der Linearführung	49
3.5	Montageanleitung	50
3.6	Zulässige Montagetoleranzen	52
3.7	Anzugsmomente	56
<hr/>		
4.	Schmierung	57-69
4.1	Allgemeine Information	57
4.2	Schmierstoffe	57
4.2.1	Konservierungsöle	58
4.2.2	Schmieröle	58
4.2.3	Fließfette	59
4.2.4	Schmierfette	60
4.3	Schmiermethoden	61
4.4	Schmierzubehör	63
4.4.1	Schmiernippel	63
4.4.2	Schmieranschlüsse	65
4.4.3	Schmieradapter	66
4.4.4	Fettpressen	66
4.4.5	Automatische Schmierstoffspender	67
4.5	Schmiermengen	67
4.6	Schmierintervalle	69

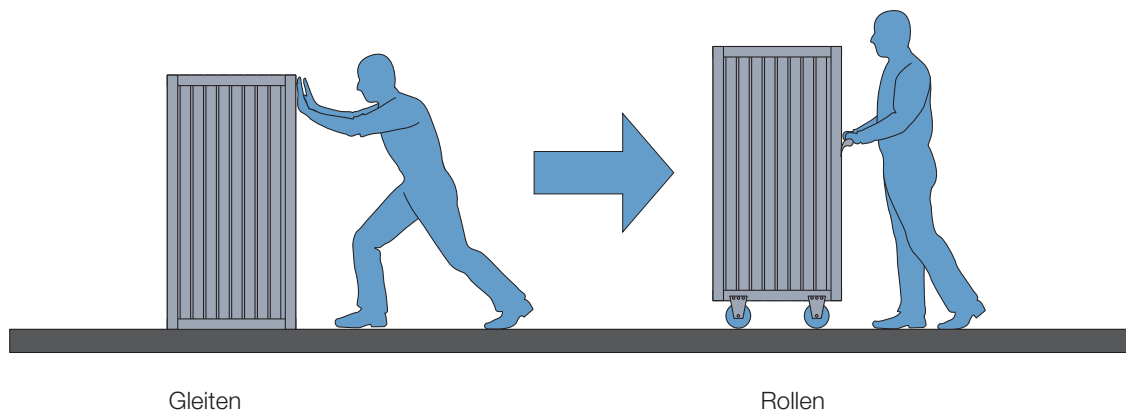
5.	Zubehör	70-73
5.1	Dichtungen	70
5.1.1	Bezeichnungen	70
5.1.2	Kombinationsmöglichkeiten	71
5.1.3	Abmessungen	72
5.2	Verschlusskappen	73
5.3	Faltenbälge	74
5.3.1	Abmessungen	74
5.3.2	Faltenbalg - Montage	74
5.3.3	Bezeichnung	75
5.4	Abdeckband	75
5.4.1	Abmessungen	75
5.4.2	Montagewerkzeug	75
5.4.3	Bezeichnung	75
5.5	Klemmelemente	76
5.5.1	Manuelle Klemmelemente	76
5.5.1.1	Manuelle Klemmelemente für Standardführungen	76
5.5.1.2	Manuelle Klemmelemente für Miniaturführungen	77
5.5.2	Pneumatische Klemmelemente	78
5.5.2.1	Pneumatische Klemmelemente für Standardführungen	78
5.5.2.2	Pneumatische Klemmelemente für Miniaturführungen	79
5.5.2.3	Kompakte pneumatische Klemmelemente für Standardführungen	79
5.6	Schmiersystem LU1	80
5.6.1	Aufbau	80
5.6.2	Abmessungen	81
5.6.3	Eigenschaften	81
<hr/>		
6.	Korrosionsschutz / Beschichtungen	81
<hr/>		
7.	NTN-SNR - Linearführungen	82-111
7.1	Übersicht	82
7.2	LGBCH...F	86
7.3	LGBCS...F	88
7.4	LGBCH...B / LGBCX...B	90
7.5	LGBCS...B	92
7.6	LGBXH...F	94
7.7	LGBXS...F	96
7.8	LGBXH...B / LGBXX...B	98
7.9	LGBXS...B	100
7.10	LGMC...B	102
7.11	LGMC...W	104
7.12	LGMX...B	106
7.13	LGMX...W	108
7.14	Standardlängen von NTN-SNR Linearführungen	110
<hr/>		
8.	Typenschlüssel	112-115
<hr/>		
9.	Typenverzeichnis	116
<hr/>		
10.	Anfragehilfe	117
<hr/>		
11.	Indexverzeichnis	119

1. Grundlagen Linearführungen

Seit der Antike hat der Mensch das Problem, Lasten bewegen zu müssen. Dabei kann es sich um rotative Bewegungen, lineare Bewegungen oder um eine Kombination aus beiden handeln. Diese Bewegungen findet man bis zur Gegenwart in allen Maschinen wieder.

Ausgehend von Gleitlagerungen, haben sich heute Wälzlagerungen durchgesetzt. Während sich die Lagerungen mit Wälzelementen in der Wälzlagertechnik seit über einhundert Jahren etabliert haben, finden diese bei linearen Bewegungen erst in den letzten Jahrzehnten Verbreitung.

Bild 1.1 Bewegung von Lasten



1.1 Konstruktionsprinzipien

Bei punktförmiger Berührung einer Kugel mit einer ebenen Fläche ergibt sich eine hohe Flächenpressung (Bild 1.2). Um die Auflagefläche zu erhöhen, werden in modernen Linearführungen die Laufbahnen in einem definierten Radius gefertigt. Das prozentuale Verhältnis des Laufbahnradius zum Kugeldurchmesser wird hierbei als Schmiegun bezeichnet. Dadurch erhöhen sich Tragfähigkeit, Lebensdauer und Steifigkeit der Kugeln bei gleicher Flächenpressung erheblich.

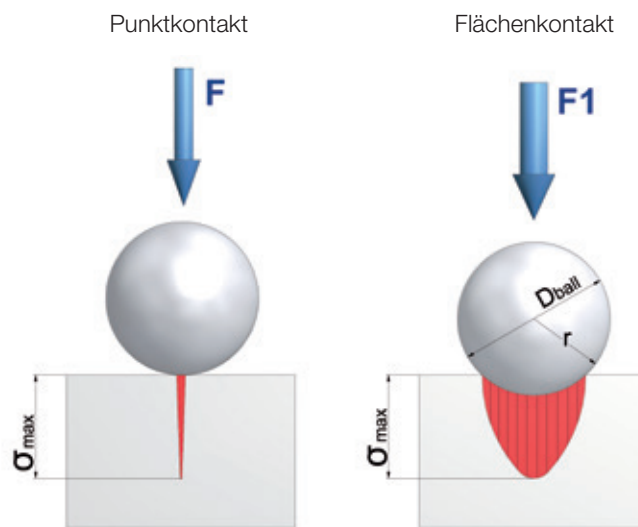


Bild 1.2 Punkt- und Flächenkontakt

σ_{\max} maximale Flächenpressung
 D_{ball} Kugeldurchmesser
 r Laufbahnradius

Bei Linearführungen mit Kugeln als Wälzelemente unterscheidet man zwei grundsätzliche Konstruktionsprinzipien - Kreisbogen-Laufrille und Gotikbogen-Laufrille (Bild 1.3).

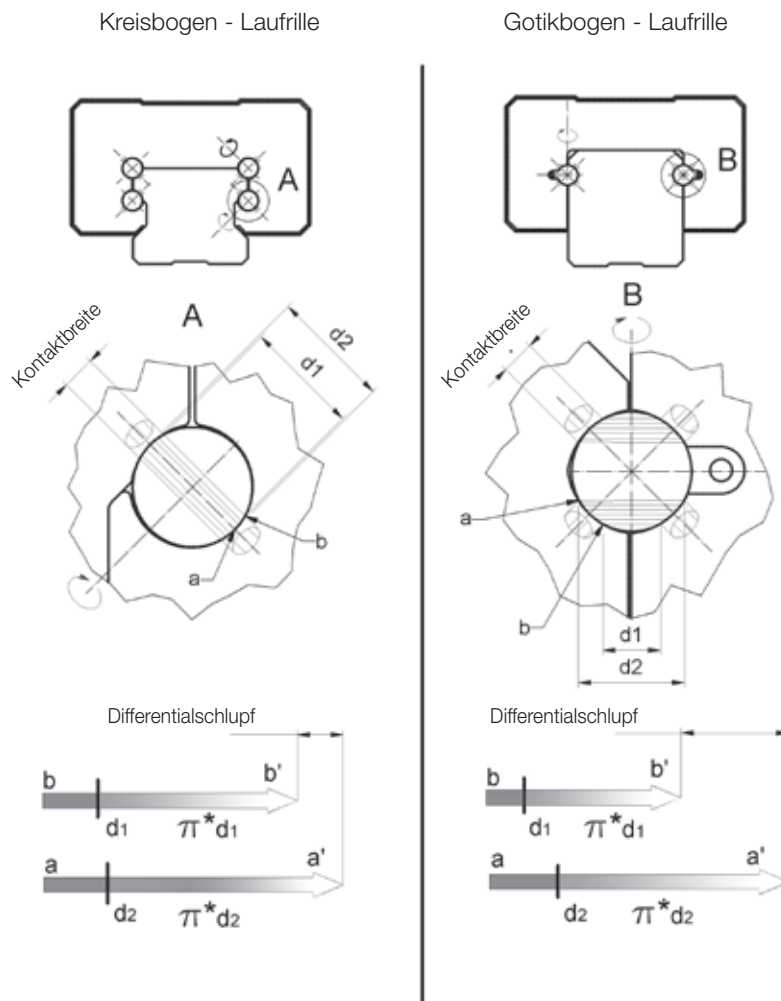


Bild 1.3. Laufbahngeometrie

Kreisbogen-Laufrillen besitzen je eine Kontaktzone an der Profilschiene und dem Führungswagen. Dadurch entsteht ein 2 – Punkt – Kontakt.

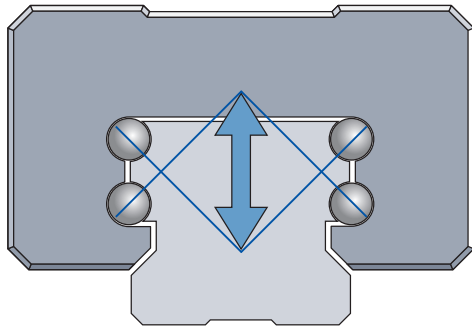
Die Gotikbogen – Laufrille besitzt durch die spezielle Form je zwei Kontaktzonen an der Profilschiene und dem Führungswagen und damit einen 4 – Punkt – Kontakt zum Wälzelement.

Wie aus der Detaildarstellung der Wälzelemente ersichtlich, entsteht der sogenannte Differentialschlupf, der aus den unterschiedlichen Kontaktdurchmessern d_1 und d_2 resultiert. Der Differentialschlupf ist bei Geometrien mit Gotikbogen – Laufrille erheblich größer als bei Kreisbogen-Laufrillen. Daraus resultiert ein höherer Reibungskoeffizient und damit ein höherer Verfahrenwiderstand, ein höherer Verschleiß und ein höherer Energieverbrauch.

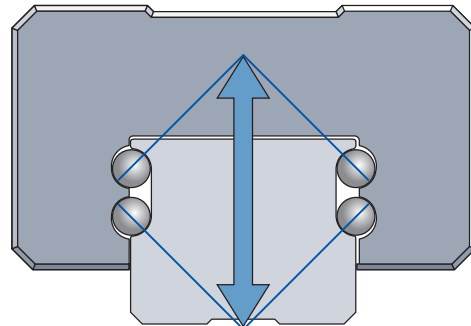
Die Standard – Linearführungen von NTN-SNR besitzen ausschließlich Kreisbogen-Laufrillen.

Die Geometrie der Gotikbogen – Laufrille wird von NTN-SNR aufgrund der notwendigen kompakten Bauweise nur bei den Miniatur-Führungen eingesetzt.

Ein weiteres Merkmal der Linearführungen ist die Laufbahnanordnung. Hier unterscheidet man, analog zur Wälzlagertechnik, zwischen X – und O – Anordnung der Laufbahnen (Bild 1.4).



Linearführung in X-Anordnung



Linearführung in O-Anordnung

Bild 1.4 X- und O- Anordnung

Ein Linearführungssystem kann einer Momentenbelastung ausgesetzt sein, welche durch Montagefehler hervorgerufen wird (Bild 1.5). Ist der Abstand zwischen den wirkenden Punkten gering, ist ebenfalls die dadurch hervorgerufene Innenlast gering. Aus diesem Grund werden die NTN-SNR - Linearführungen in X- Anordnung hergestellt.

Linearführung in X-Anordnung

Linearführung in O-Anordnung

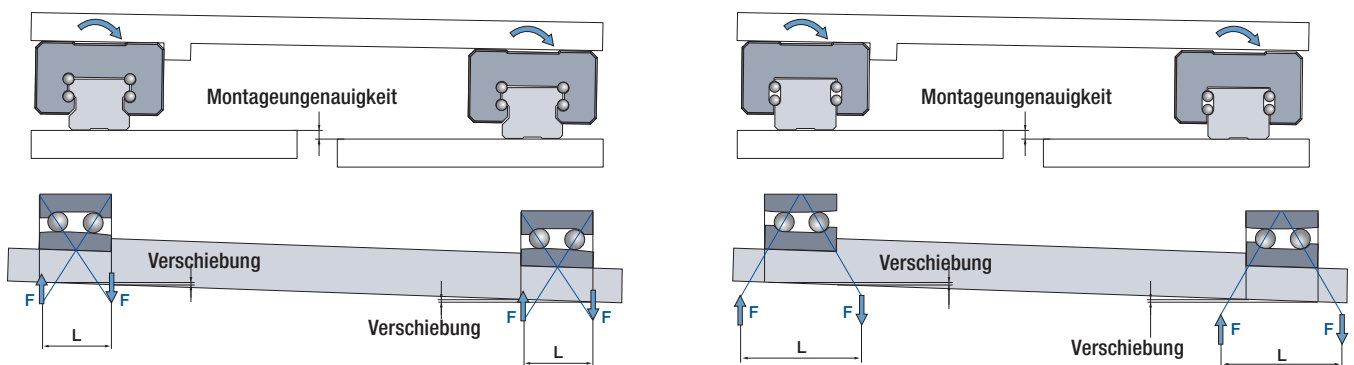


Bild 1.5 Innere Kräfte bei X- und O- Anordnung

Damit zählen zu den wichtigen Merkmalen von NTN-SNR - Linearführungen:

- > Größere zulässige Montagetoleranzen
- > Sehr gutes Selbsteinstellungsvermögen
- > Geringere Kosten für die Bearbeitung der Montageflächen

1.2 Kugelkettentechnologie

Der Einsatz eines Käfigs zur Führung der Wälzelemente, welcher in der Wälzlagertechnik seit über 100 Jahren üblich ist, findet in der neusten Entwicklungsstufe von Linearführungen ebenfalls Anwendung. Die Linearführungen mit Kugelketten unterscheiden sich von den konventionellen Baureihen durch folgende Eigenschaften:

- > Höhere Maximalgeschwindigkeiten
- > Geringe Wärmeentwicklung
- > Geringe Geräuschentwicklung
- > Sehr hohe Laufruhe
- > Optimiertes Schmiersystem
- > Gleichmäßige Lastverteilung
- > Höhere Lebensdauer

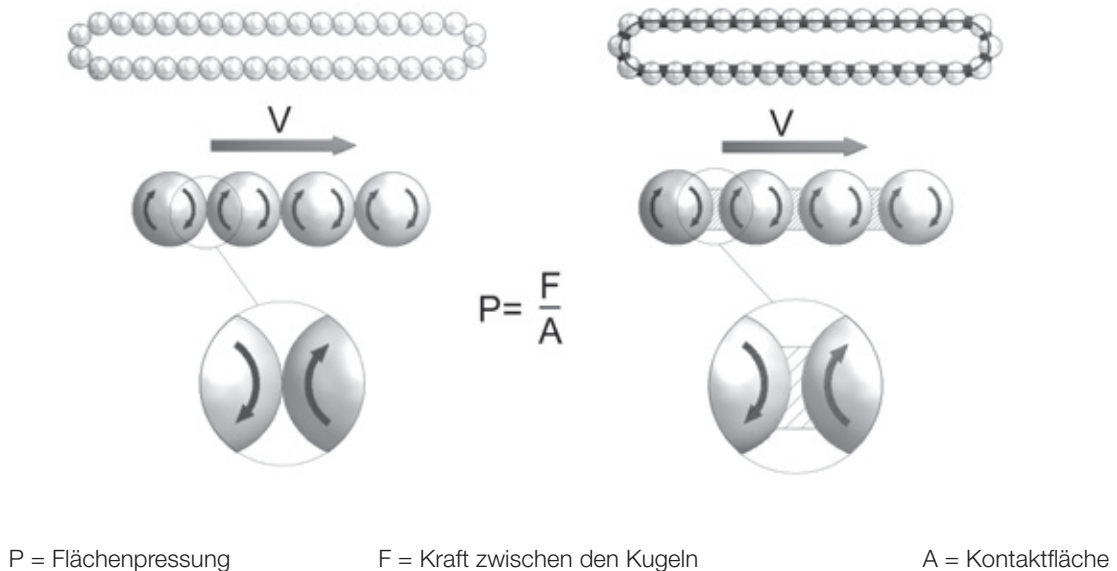


Bild 1.6 Schematische Darstellung der Kontaktflächen

Bei konventionellen Linearführungen haben die Kugeln beim Umlauf Punktkontakt untereinander (Bild 1.6). Am Kontaktpunkt der Kugeln ist die Rotationsgeschwindigkeit doppelt so hoch wie die Geschwindigkeit der Kugeln. Die Kontaktfläche (A) ist so gering, dass die Flächenpressung (P) gegen unendlich geht. Das führt zu Erwärmung und zu einem starken Verschleiß der Kugeln und somit des Linearführungssystems. Bei Linearführungen mit Kugelkette übernimmt die Kette die Funktion eines Käfigs. Eine Berührung der Kugeln untereinander wird ausgeschlossen (Bild 1.6). Darüber hinaus besitzen Kugel und Kette eine relativ große Kontaktfläche (A), was die Flächenpressung (P) erheblich reduziert. Die Rotationsgeschwindigkeiten an den Berührungsflächen von Kugel und Kette stimmen überein.

Die Kugelkette dient ebenfalls zum Transport des Schmiermittels und zum Aufbau eines Schmierfilms an den Kugeln. Der konstruktive Aufbau der Führungswagen ermöglicht eine effektive Zufuhr des Schmiermittels von dem Schmieranschluss zu den Umläufen der Kugelketten (Bild 1.7).

Bei konventionellen Linearführungen besteht die Möglichkeit, dass durch die Berührung der Kugeln im Betrieb ein erhöhter Schmierstoffverbrauch und daraus resultierend verstärkte Reibung, Geräusche und Erwärmung auftreten können. Linearführungen mit Kugelkette minimieren diese Effekte.

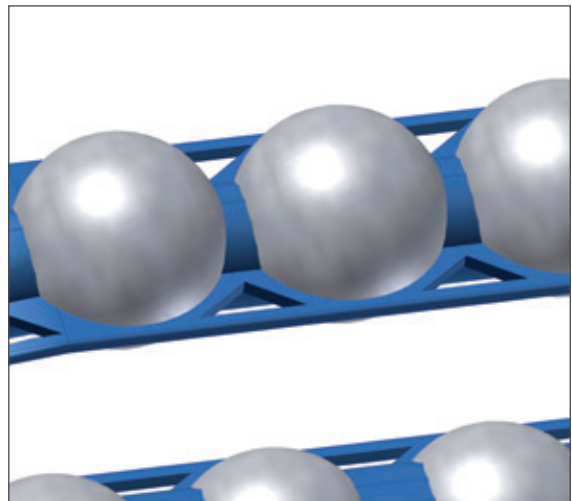
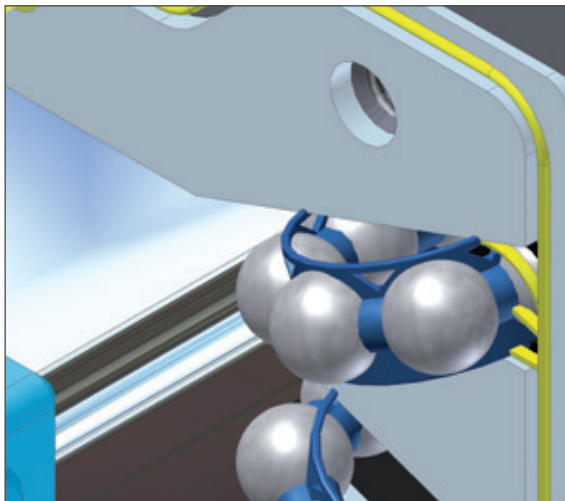
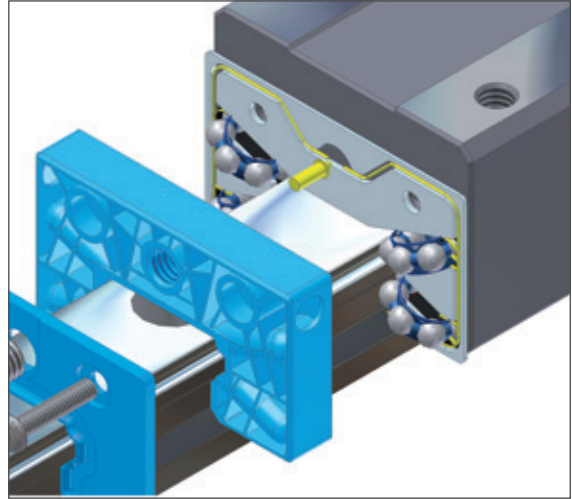
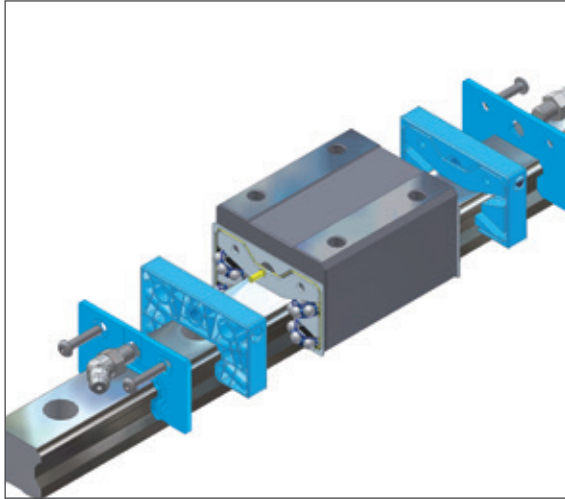


Bild 1.7 Linearführungen mit Kugelkette

Die Geräusentwicklung von Linearführungen wird entscheidend durch die Bauart bestimmt. Das direkte Aneinanderschlagen der Kugeln ist die Hauptursache für die erhöhte Geräusentwicklung bei konventionellen Typen. Aber auch der Kontakt der Kugeln mit den Oberflächen der Rückführbohrungen beeinflusst die Geräusentwicklung negativ (Bild 1.8).

Diese Effekte werden durch den Einsatz von Kugelketten sehr stark gemindert. Darüber hinaus enthält der patentierte Aufbau der Kugelkette Zwischenräume für Schmierstoffdepots. Das Zusammenspiel der Flexibilität der Kugelkette mit dem Schmierstoff wirkt wie ein Puffer und mindert die Geräusche erheblich (Bild 1.9).

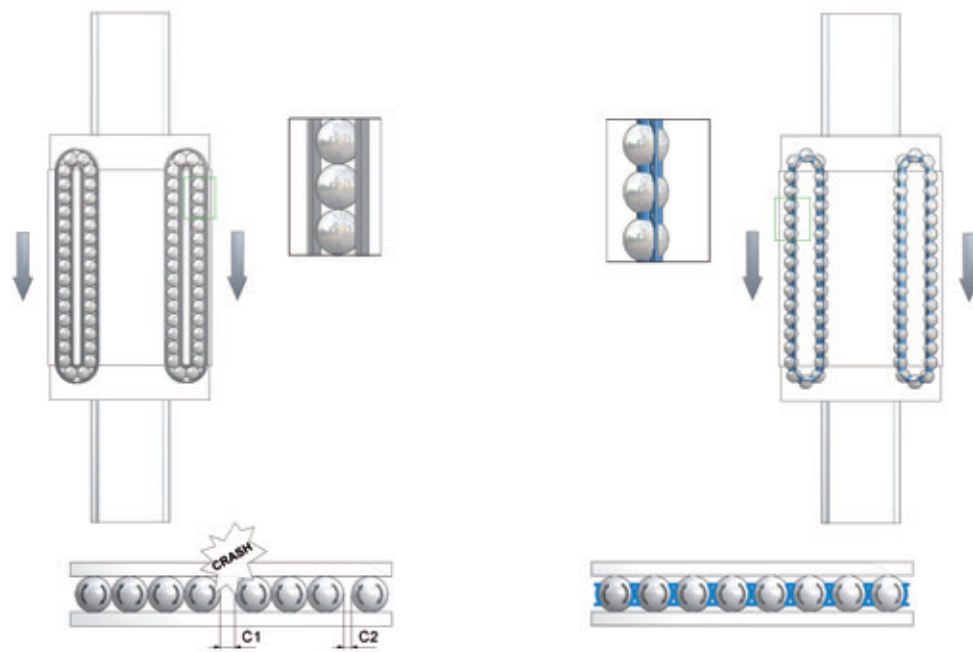


Bild 1.8 Vergleich der Bauarten von Linearführungen

In konventionellen Linearführungen ist es nicht möglich, den Kugelabstand (C1, C2) konstant zu halten (Bild 1.8). Dieser unregelmäßige Abstand der Kugeln zueinander führt zu einem unruhigen Ablaufverhalten.

Gleichzeitig werden durch die Kugelschmierung die Kugeln kontinuierlich mit Schmierstoff versorgt und der metallische Abrieb minimiert. Die Gebrauchsfähigkeit des Schmierstoffs und die Wartungsintervalle verlängern sich erheblich.

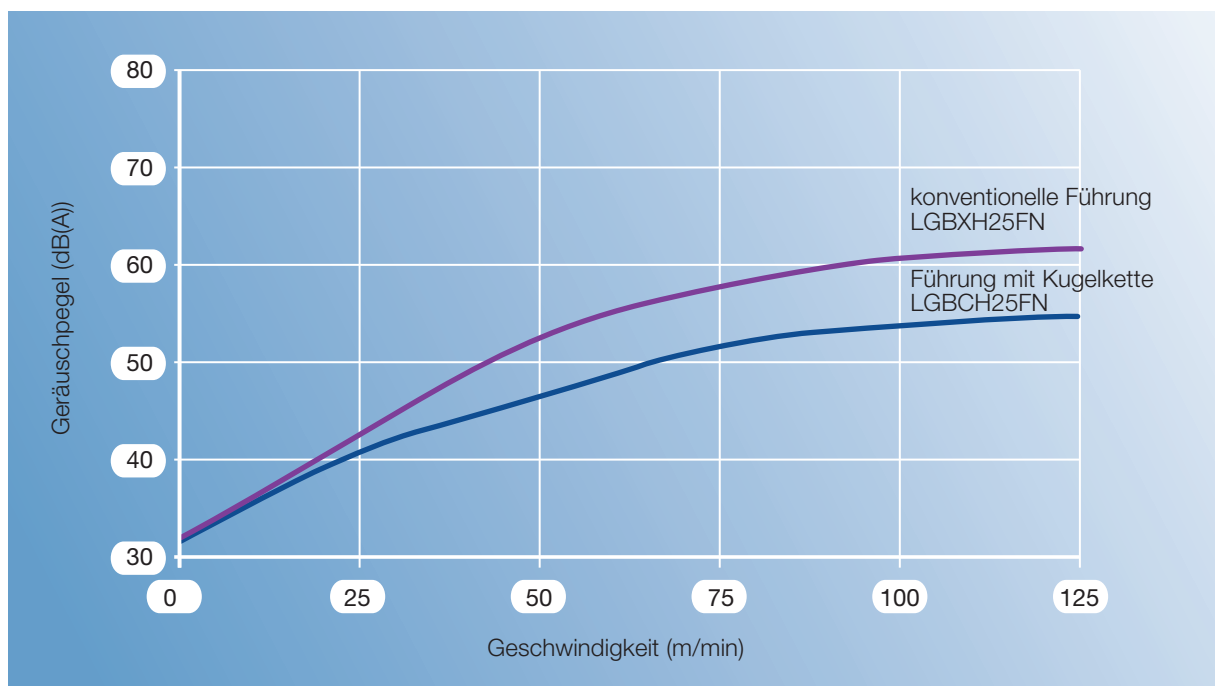


Bild 1.9 Geräuschentwicklung bei Linearführungen Baugröße 25

Bei Linearführungen mit Kugelkette übernimmt die Kette eine Käfigfunktion. Dadurch werden die Kugeln auf konstantem Abstand gehalten und kontrolliert in den Kugelumlauf geführt. Aufgrund des Aufbaus der Führungswagen ist es aber nicht möglich, einen geschlossenen Kugelkettenumlauf zu realisieren. An den Enden der Kugelketten ergibt sich ein Abstand von zirka 1 ½ Kugeldurchmesser. Die Gestaltung der Enden der NTN-SNR – Kugelkette und der Einsatz einer Distanzkugel gleichen diesen Abstand aus (Bild 1.10).

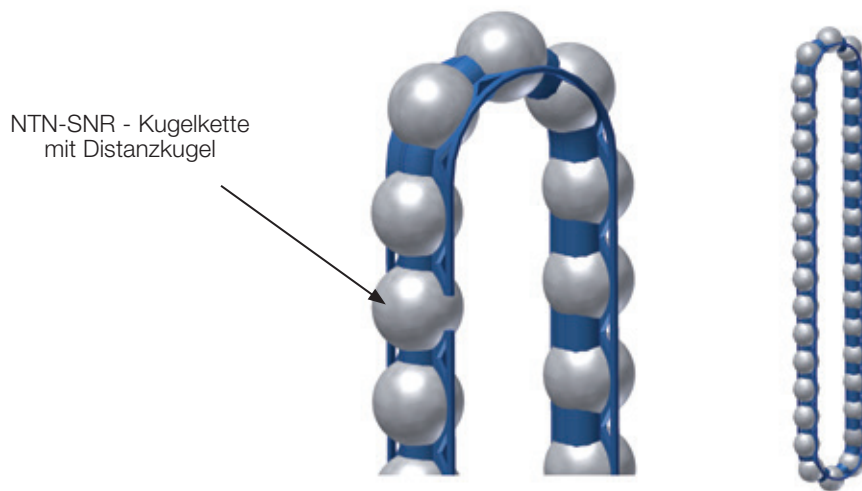


Bild 1.10 NTN-SNR- Kugelkette

Diese Gestaltung der Enden der Kugelketten in Verbindung mit der Distanzkugel schließt nicht nur den Umlauf, auch die Bewegung des Führungswagens wird ruhiger und gleichmäßiger (Bild 1.11).

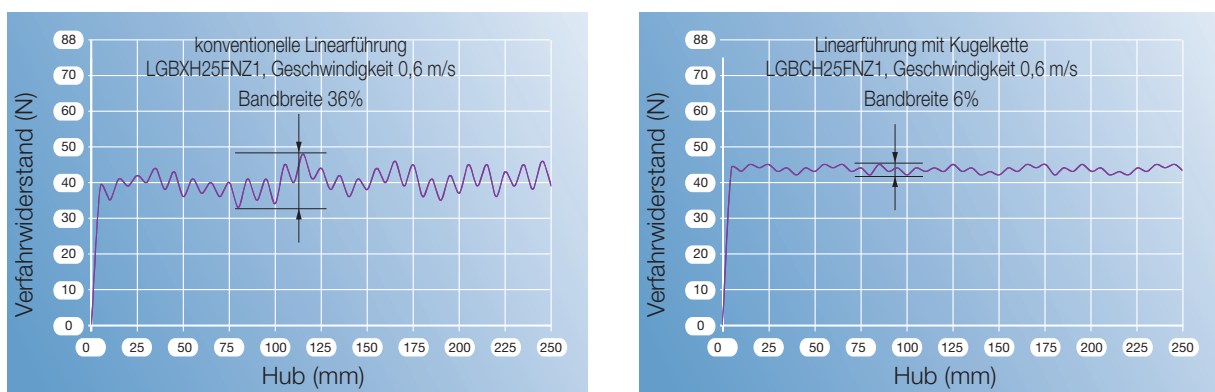


Bild 1.11 Verfahrwiderstand

1.3 Merkmale

Linearführungen sind heute aus dem modernen Maschinenbau nicht mehr wegzudenken.

Die wesentlichsten Eigenschaften sind:

- > Hohe Dynamik
- > Geringe Reibung
- > Hohe Steifigkeit
- > Optimale Laufruhe
- > Geringer Verschleiß
- > Wartungsarmer Betrieb
- > Hohe Wirtschaftlichkeit
- > Flexibles Dichtungssystem

NTN-SNR – Linearführungen bestehen aus wenigen modular gestalteten Bauteilen

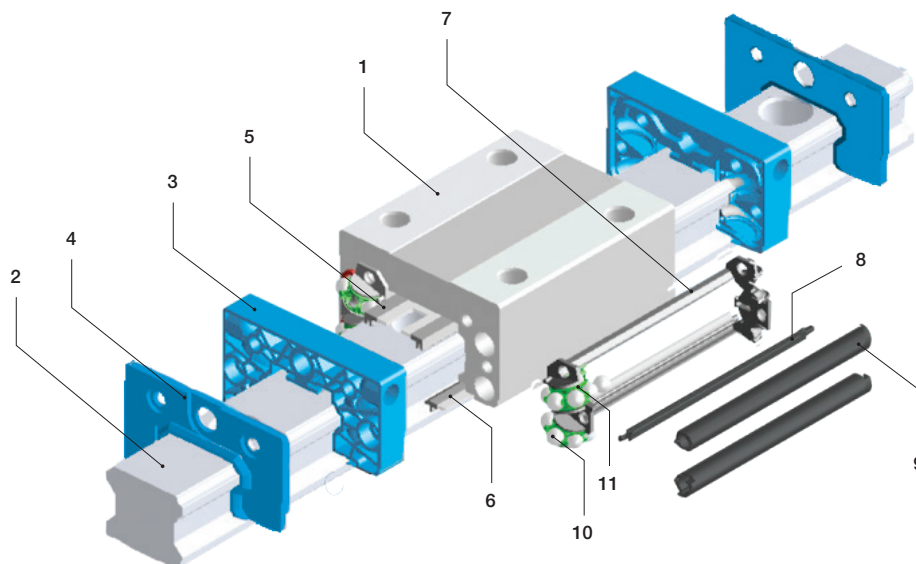
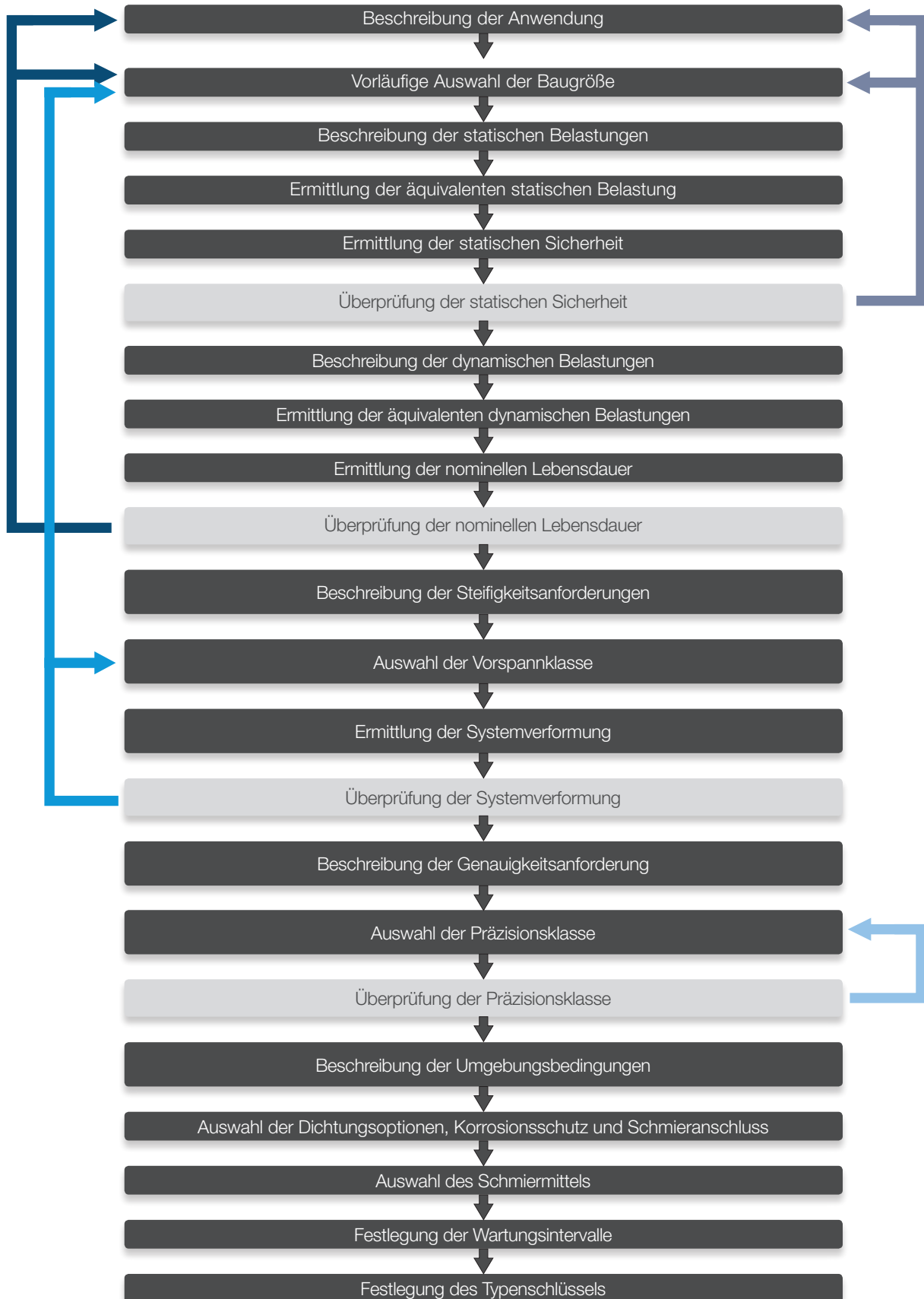


Bild 1.12 Aufbau

- | | |
|--------------------|-----------------------------|
| 1 Stahlgrundkörper | 7 Käfig |
| 2 Schiene | 8 Käfigmittelsteg |
| 3 Endkappe | 9 Rückführungsrohr |
| 4 Enddichtung | 10 Kugeln |
| 5 Innendichtung | 11 Kugelschleife (optional) |
| 6 Seitendichtung | |

1.4 Auswahlkriterien



2 Systemtechnologie

2.1 Definitionen

Lebensdauer

Die Lebensdauer L ist die Laufleistung, die ein Bauteil zurücklegen kann, bevor die ersten Anzeichen von Materialermüdung an den Laufbahnen oder den Wälzkörpern auftreten.

Nominelle Lebensdauer L_{10}

Die nominelle Lebensdauer L_{10} ist die mit 90% Erlebenswahrscheinlichkeit erreichbare rechnerische Lebensdauer für ein einzelnes Linearführungssystem oder eine Gruppe offensichtlich gleicher, unter gleichen Bedingungen laufender Linearführungssysteme bei heute allgemein verwendetem Werkstoff normaler Herstellqualität und unter üblichen Betriebsbedingungen.

Dynamische Tragzahl C

Die dynamische Tragzahl C ist die in Größe und Richtung unveränderliche radiale Belastung, die ein Linear-Wälzlager theoretisch für eine nominelle Lebensdauer von 5×10^4 m zurückgelegte Strecke aufnehmen kann (nach ISO 14728-1). Wird für die Festlegung der dynamischen Tragzahl eine nominelle Lebensdauer von 10^5 m zugrunde gelegt, dann wird die dynamische Tragzahl für eine nominelle Lebensdauer von 5×10^4 m mit Umrechnungsfaktor 1,26 multipliziert.

Statische Tragzahl C_0

Die statische Tragzahl C_0 ist die statische radiale Belastung, in der Mitte der am höchsten belasteten Berührungsfläche zwischen Wälzkörper und Laufbahn die einer rechnerischen Hertz'schen Pressung entspricht. Die Hertz'sche Pressung für die Linearführungen liegt laut ISO 14728-1 zwischen 4200 MPa und 4600 MPa und ist abhängig von Kugeldurchmesser und Schmiegun.

Bei dieser Beanspruchung tritt eine bleibende Gesamtverformung an Wälzkörper und Laufbahn auf, die etwa dem 0,0001 fachen des Wälzkörperdurchmessers entspricht (nach ISO 14728-1).

2.2 Verwendete Normen

DIN 645-1, Wälzlager - Profilschienen-Wälzführungen – Teil 1: Maße für Serie 1 bis 3

DIN 645-2, Wälzlager - Profilschienen-Wälzführungen – Teil 2: Maße für Serie 4

DIN ISO 14728-1, Wälzlager- Linear-Wälzlager- Teil 1: Dynamische Tragzahlen und nominelle Lebensdauer (ISO 14728-1:2004)

DIN ISO 14728-2, Wälzlager - Linear-Wälzlager – Teil 2: Statische Tragzahlen (ISO 14728-2:2004)

Die NTN-SNR Linearführungen sind konform der RoHS-Richtlinie (EU-Richtlinie 2002/95/EG)

NTN-SNR - Linearführungen sind nicht in der Maschinenrichtlinie 2006/42/EG aufgeführt und sind daher nicht von der Richtlinie betroffen.

2.3 Koordinatensystem

Die Linearführungen können mit Kräften und oder Momenten belastet werden. Das Koordinatensystem (Bild 2.1) zeigt die wirkenden Kräfte in den Hauptlastrichtungen, die Momente sowie auch die sechs Freiheitsgrade.

Kräfte in Hauptlastrichtungen:

- F_X Verkehrskraft (X-Richtung)
- F_Y Tangentiale Belastung (Y-Richtung)
- F_Z Radiale Belastung (Z-Richtung)

Momente:

- M_X Moment in Rollrichtung (Rotation um die X-Achse)
- M_Y Moment in Nickrichtung (Rotation um die Y-Achse)
- M_Z Moment in Gierrichtung (Rotation um die Z-Achse)

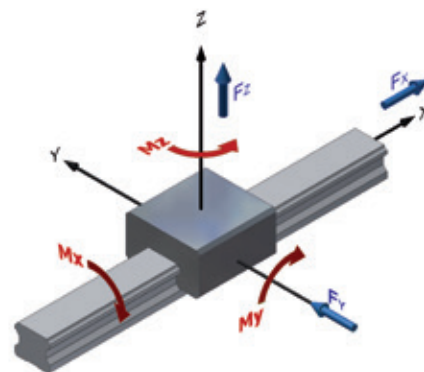


Bild 2.1 Koordinatensystem

Für die Linearführungen sind nur fünf Freiheitsgrade maßgebend. Die X-Richtung ist die Fahrtrichtung der Führung, die folgende Genauigkeitsangaben definiert:

- > Seitenschwankung (Y-Richtung)
- > Höhengschwankung (Z-Richtung)
- > Rollen (Drehung um X-Achse)
- > Nicken (Drehung um Y-Achse)
- > Gieren (Drehung um Z-Achse)

2.4 Statische Sicherheit

Bei der Auslegung von Linearführungen müssen unerwartete und unvorhergesehene Belastungen und/oder Momente, die durch Vibration, Stöße oder kurze Start-Stopp Fahrzyklen (kurze Hübe) während des Betriebes oder Stillstandes entstehen, sowie überhängende Lasten berücksichtigt werden. Besonders in solchen Fällen muss der Sicherheitsfaktor beachtet werden.

Die statische Tragsicherheit f_S dient dazu, unzulässige bleibende Verformungen der Laufbahnen und der Wälzkörper zu vermeiden. Sie ist das Verhältnis der statischen Tragzahl C_0 zur maximal auftretenden Belastung F_{0max} . Maßgebend ist die höchste Amplitude, auch wenn diese nur sehr kurzfristig auftritt.

$$f_S = \frac{C_0}{F_{0max}} * f_H * f_T * f_C \quad [2.1]$$

- f_S statischer Tragsicherheitsfaktor/ statische Tragsicherheit
- C_0 statische Tragzahl, [N]
- F_{0max} maximale statische Belastung, [N]
- f_H Härtefaktor
- f_T Temperaturfaktor
- f_C Kontaktfaktor

Der statische Tragsicherheitsfaktor sollte für normale Einsatzbedingungen größer als 2 sein. Für spezielle Betriebsbedingungen sollten unten aufgeführte Empfehlungswerte für den Faktor f_S angewendet werden.

Tabelle. 2.1 Werte des statischen Sicherheitsfaktors

Einsatzbedingungen	f_S
Normale Einsatzbedingungen	≈ 2
Bei geringen Stoßbelastungen oder Vibrationen	$\approx 2 \dots 4$
Bei mäßigen Stoßbelastungen oder Vibrationen	$3 \dots 5$
Bei starken Stoßbelastungen oder Vibrationen	$4 \dots 8$
Bei teilweise unbekanntem Belastungsparametern	> 8

Bei teilweise unbekanntem oder schwer abschätzbar Belastungen empfehlen wir, den Kontakt zu unseren NTN-SNR- Anwendungsingenieuren aufzunehmen.

2.5 Lebensdauerberechnung

Die nominelle Lebensdauer einer Linearführung in m wird mit folgender Gleichung berechnet:

Kugelführungen

$$L_{10} = \left(\frac{C}{F} * \frac{f_H * f_T * f_C}{f_w} \right)^3 * 5 * 10^4 \quad [2.2]$$

Rollenführungen

$$L_{10} = \left(\frac{C}{F} * \frac{f_H * f_T * f_C}{f_w} \right)^{\frac{10}{3}} * 10^5 \quad [2.3]$$

- L₁₀ Nominelle Lebensdauer, [m]
- C Dynamische Tragzahl, [N]
- F Dynamische Belastung, [N]
- f_H Härtefaktor
- f_T Temperaturfaktor
- f_C Kontaktfaktor
- f_w Belastungsfaktor

Die Lebensdauer kann in Betriebsstunden ermittelt werden, wenn die Hublänge und Hubfrequenz über die gesamte Lebensdauer konstant bleiben.

$$L_h = \frac{L_{10}}{2 \cdot S \cdot n \cdot 60} \quad [2.4]$$

- L₁₀ Nominelle Lebensdauer, [m]
- L_h Lebensdauer in Stunden, [h]
- S Hublänge, [m]
- n Hubfrequenz (Doppelhübe je Minute), [min⁻¹]

Bei der Lebensdauerberechnung ist es sehr schwer, die wirkende Belastung zu bestimmen. Die Linearführungssysteme werden in der Regel den Schwingungen bzw. Vibrationen die durch die Prozess- oder Antriebskräfte entstehen, ausgesetzt. Stöße können die Maschinenelemente beschädigen, wenn deren Lastspitzen größer als die maximale zusätzliche Belastung sind. Das betrifft den dynamischen sowie den statischen Zustand des Gesamtsystems. Die Lebensdauer ist unter anderem von Parametern wie Oberflächenhärte der Wälzkörper und Laufbahnen und der Temperatur des Systems abhängig. Die modifizierte Lebensdauerberechnung berücksichtigt die oben genannten Bedingungen:

2.5.1 Einflussfaktoren

Härtefaktor für Wellenhärte f_H

Die Härte der Wälzkörper und der Laufbahnen muss zwischen 58 HRC und 60 HRC liegen. Damit erreicht man den optimalen Lauf und bestmögliche Funktionseigenschaften der Linearführung.

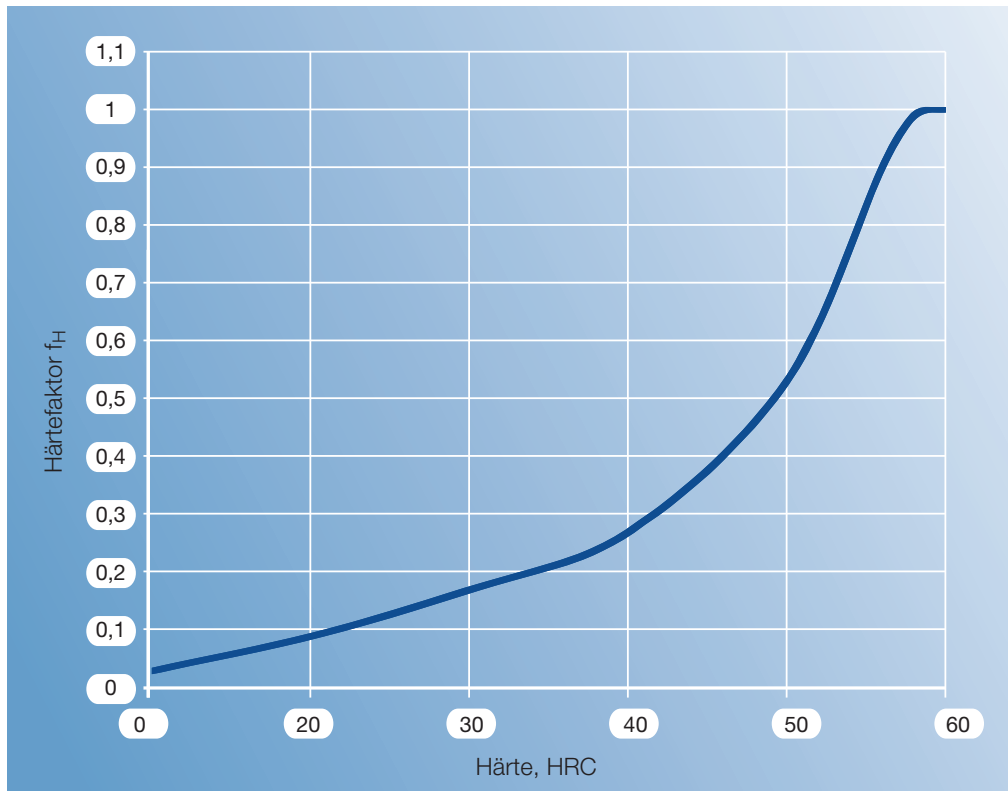


Bild 2.2 Härtefaktor f_H

Die NTN-SNR - Linearführungen entsprechen den oben erwähnten Bedingungen, somit muss die Härtefaktorkorrektur nicht berücksichtigt werden ($f_H=1$). Die Härtekorrekturen (Bild 2.2) müssen nur dann vorgenommen werden, wenn es sich um eine Sonderausführung aus einem speziellen Werkstoff mit einer Härte unter 58 HRC handelt.

Temperaturfaktor f_T

Wenn die Umgebungstemperatur der Linearführung während des Betriebs den Wert von 100°C überschreitet, müssen Korrekturen (Bild 2.3) der Lebensdauerberechnung vorgenommen werden.

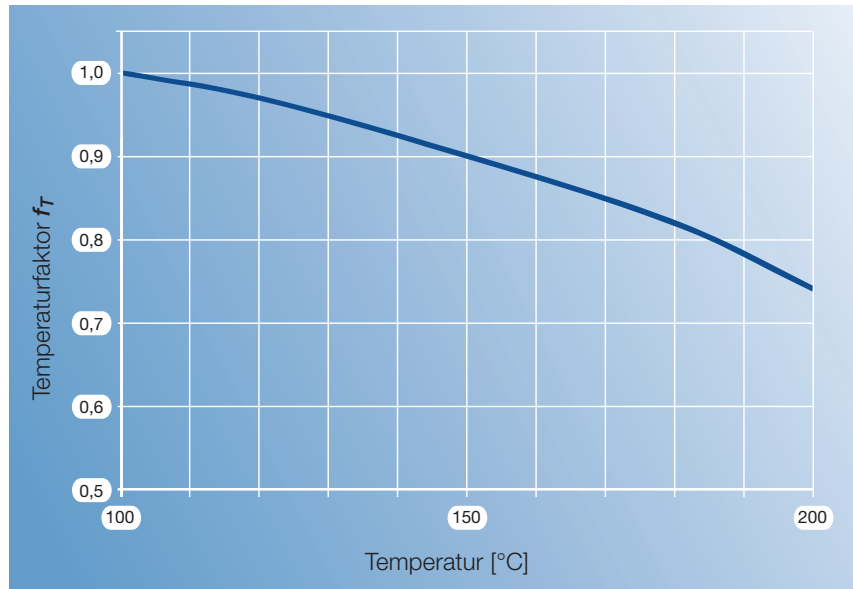


Bild 2.3 Temperaturfaktor f_T

Die Standardausführungen von NTN-SNR - Linearführungen sind bis maximal 80° C einsetzbar.

Kontaktfaktor f_C

Wenn zwei oder mehrere Führungswagen sehr dicht aneinander montiert werden, wird die Laufbewegung durch Momente, Montagegenauigkeit und andere Faktoren beeinflusst, sodass eine gleichmäßige Lastenverteilung schwer zu erreichen ist. Unter diesen Bedingungen ist ein entsprechender Kontaktfaktor (Tab. 2.2) zu berücksichtigen.

Tabelle 2.2 Kontaktfaktor

Anzahl der eng zusammengesetzten Führungswagen	f_C
1	1,00
2	0,81
3	0,72
4	0,66
5	0,61

Belastungsfaktor f_w

Schwingungen und Stöße, die während des Betriebs entstehen, können z.B. durch hohe Geschwindigkeiten, wiederholtes Anfahren und Anhalten, Prozesskräfte oder kurzzeitige stoßartige Belastungen eine große Wirkung auf die Gesamtberechnung haben. Teilweise ist es sehr schwer, deren Einfluss konkret zu bestimmen. Wenn die tatsächlich auf die Linearführung wirkenden Belastungen nicht messbar sind, (oder deutlich größer als laut Berechnung möglich), müssen empirisch ermittelte Belastungsfaktoren (Tab. 2.3) berücksichtigt werden.

Tabelle 2.3 Belastungsfaktor

Einsatzbedingungen, Geschwindigkeit v	f_w
Normale Einsatzbedingungen ohne Vibrationen/Stöße, $v \leq 0,25$ m/s	1,0... 1,5
Normale Einsatzbedingungen mit schwachen Vibrationen/Stößen, $0,25 < v \leq 1,0$ m/s	1,5... 2,0
Einsatzbedingungen mit starken Vibrationen/Stößen, $v > 1,0$ m/s	2,0... 3,5

2.5.2 Einwirkende Belastung - Äquivalenzfaktoren

Einachsige Anwendung

In beengten Einbauverhältnissen werden Linearführungen oft nur mit einem Führungswagen oder mit mehreren Führungswagen und sehr geringem Wagenabstand eingesetzt. Unter diesen Betriebsbedingungen kann sich die Lebensdauer des Linearführungssystems aufgrund des erhöhten Verschleißes an den Führungswagenenden verringern. Bei der Berechnung der Lebensdauer müssen die wirkenden Momente mit entsprechenden Äquivalenzfaktoren (Tab. 2.4 und Tab. 2.5) multipliziert werden.

Die äquivalente Belastung wird dann wie folgt ermittelt:

$$F_E = k \cdot M \quad [2.7]$$

- F_E äquivalente Belastung pro Führung, [N]
 k Äquivalenzfaktoren (Tab. 2.4 und Tab. 2.5)
 M entsprechend wirkendes Moment, [Nm]

Tabelle. 2.4 Äquivalenzfaktoren (Typ LGB..)

Baureihe	Äquivalenzfaktor [m ⁻¹]				
	k1x	k1y	k2y	k1z	k2z
LGB_15_S	143,5	309,4	38,1	309,4	38,1
LGB_15_N	145,3	165,8	28,8	165,8	28,8
LGB_15_L	144,9	140,6	26,0	140,6	26,0
LGB_20_S	107,6	241,4	32,5	241,4	32,5
LGB_20_N	107,1	138,2	24,5	138,2	24,5
LGB_20_L	106,7	109,6	21,3	109,6	21,3
LGB_20_E	106,9	87,8	18,4	87,8	18,4
LGB_25_S	92,8	207,2	29,2	207,2	29,2
LGB_25_N	93,4	116,6	21,6	116,6	21,6
LGB_25_L	93,1	92,9	18,7	92,9	18,7
LGB_25_E	93,1	77,2	16,5	77,2	16,5
LGB_30_S	77,3	179,8	24,6	179,8	24,6
LGB_30_N	77,2	99,1	18,1	99,1	18,1
LGB_30_L	77,2	86,0	16,6	86,0	16,6
LGB_30_E	77,2	64,8	13,7	64,8	13,7
LGB_35_S	63,3	150,7	21,1	150,7	21,1
LGB_35_N	63,2	83,4	15,4	83,4	15,4
LGB_35_L	63,3	72,5	14,2	72,5	14,2
LGB_35_E	63,2	54,8	11,7	54,8	11,7
LGB_45_N	47,3	71,4	13,4	71,4	13,4
LGB_45_L	47,3	61,0	12,1	61,0	12,1
LGB_45_E	47,3	48,3	10,3	48,3	10,3
LGB_55_N	40,4	57,9	11,3	57,9	11,3
LGB_55_L	40,4	43,6	9,3	43,6	9,3
LGB_55_E	40,4	39,2	8,6	39,2	8,6

- k_{1x} Äquivalenzfaktor für 1 Führungswagen in Mx-Richtung
 k_{1y} Äquivalenzfaktor für 1 Führungswagen in My-Richtung
 k_{2y} Äquivalenzfaktor für 2 Führungswagen auf Block in My-Richtung
 k_{1z} Äquivalenzfaktor für 1 Führungswagen in Mz-Richtung
 k_{2z} Äquivalenzfaktor für 2 Führungswagen auf Block in Mz-Richtung

Tabelle. 2.5 Äquivalenzfaktoren (Typ LGM..)

Baureihe	Äquivalenzfaktor [m ⁻¹]				
	k1x	k1y	k2y	k1z	k2z
LGM_07BN	300,8	488,7	64,2	488,7	56,1
LGM_09BN	209,1	255,6	53,0	255,6	53,0
LGM_09BL	220,7	194,7	42,5	194,7	42,5
LGM_09WN	106,8	236,4	43,2	236,4	43,2
LGM_09WL	105,1	153,9	34,5	153,9	34,5
LGM_12BN	152,2	291,7	47,0	291,7	47,0
LGM_12BL	154,7	187,9	36,4	187,9	36,4
LGM_12WN	80,5	204,2	37,9	204,2	37,9
LGM_12WL	80,2	144,1	29,8	144,1	29,8
LGM_15BN	142,8	219,6	38,2	219,6	38,2
LGM_15BL	143,2	145,8	28,8	145,8	28,8
LGM_15WN	48,9	167,8	30,5	167,8	30,5
LGM_15WL	48,0	110,3	23,7	110,3	23,7

- k1x Äquivalenzfaktor für 1 Führungswagen in Mx-Richtung
 k1y Äquivalenzfaktor für 1 Führungswagen in My-Richtung
 k2y Äquivalenzfaktor für 2 Führungswagen auf Block in My-Richtung
 k1z Äquivalenzfaktor für 1 Führungswagen in Mz-Richtung
 k2z Äquivalenzfaktor für 2 Führungswagen auf Block in Mz-Richtung

Zweiachsig Anwendung

Für die Berechnung der Lebensdauer müssen folgende Anforderungen und Betriebsbedingungen (Bild 2.4) definiert werden:

- > Hublänge s , [mm]
- > Geschwindigkeitsdiagramm (Bild 2.5)
- > Geschwindigkeit v , [m/s]
- > Beschleunigung/Verzögerung a , [m/s²]
- > Verfahrenzyklen, Anzahl der Doppelhübe pro Minute n , [min⁻¹]
- > Anordnung der Linearführung (Anzahl der Schienen und Führungswagen) l_0, l_1 , [mm]
- > Einbaulage (horizontal, vertikal, schräg, Wandmontage, gekippt um 180°)
- > Masse m , [kg]
- > Richtung der äußeren Kräfte
- > Position von Massenschwerpunkten l_2, l_3, l_4 , [mm]
- > Position des Antriebes l_5, l_6 , [mm]
- > Erforderliche Lebensdauer L , [km] oder [h]

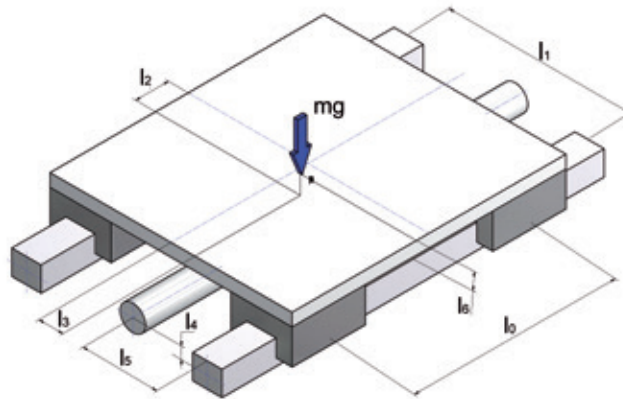


Bild 2.4 Festlegung der Bedingungen

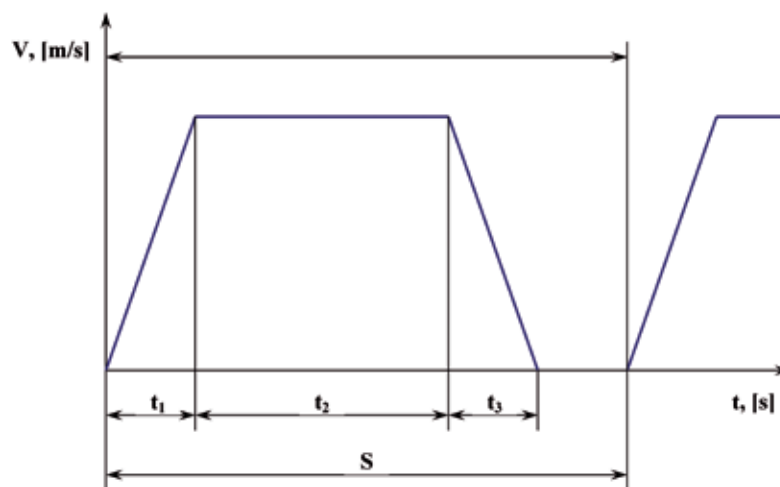


Bild 2.5 Geschwindigkeits- Zeit- Diagramm

2.5.3 Äquivalente Belastungen

Die Belastungen (radiale und tangentiale) sowie Momentenbelastungen können gleichzeitig aus verschiedenen Richtungen auf die Linearführung wirken (Bild 2.6). In diesem Fall wird eine äquivalente Belastung, die sich aus radialen, tangentialen und anderen Belastungen zusammensetzt, für die Lebensdauerberechnung eingesetzt.

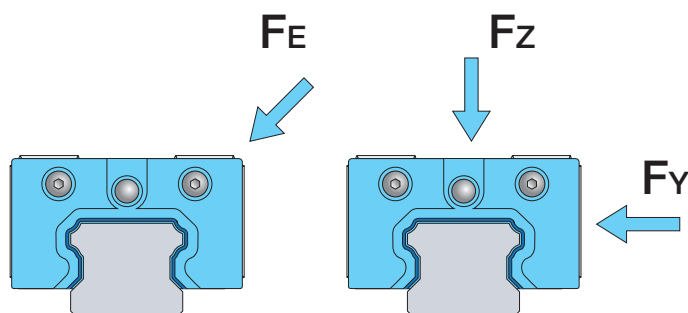


Bild 2.6. Äquivalente Belastung F_E

$$F_E = |F_Y| + |F_Z| \quad [2.8]$$

F_E - Äquivalente Belastung, [N]

F_Y - Tangentiale Belastung, [N]

F_Z - Radiale Belastung, [N]

Die Berechnung der äquivalenten Belastung F_E berücksichtigt, dass NTN-SNR - Linearführungen in allen Hauptlastrichtungen die gleiche Tragfähigkeit besitzen.

Dynamische äquivalente Belastung

Häufig ist es der Fall, dass während des Betriebes unterschiedliche veränderliche Prozesskräfte auf das Gesamtsystem Einfluss haben. So werden die Linearführungen wechselnden Belastungen bei Aufwärts- bzw. Abwärtsbewegung oder beim Aufnehmen bzw. Ablegen von Werkstücken ausgesetzt. In diesen Fällen muss die unterschiedliche Belastung bei der Lebensdauerberechnung berücksichtigt werden. Mit der Berechnung der dynamisch äquivalenten Belastung werden die Belastungen eines Führungswagens für jede einzelne Bewegungsphase $n_1, n_2 \dots n_n$ berechnet (siehe Kapitel 2.4.2) und zu einer resultierten Belastung für den gesamten Zyklus zusammengefasst. Die Belastungsänderung kann unterschiedlich erfolgen:

- > Stufenförmig (Bild 2.7)
- > Linear (Bild 2.8)
- > Sinusförmig (Bild 2.9 und 2.10)

Stufenförmig verlaufende Belastungsänderung

$$F_m = \sqrt[3]{\frac{1}{S} (F_1^3 \cdot S_1 + F_2^3 \cdot S_2 + \dots + F_n^3 \cdot S_n)} \quad [2-9]$$

- F_m dynamische äquivalente Belastung, [N]
- F_n Belastungsänderung, [N]
- S Gesamtverfahrweg, [mm]
- S_n Verfahrweg unter Belastungsänderung F_n , [mm]

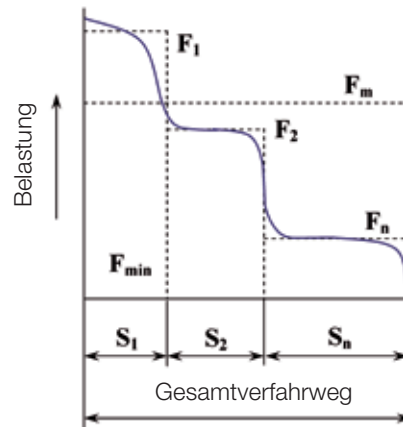


Bild 2.7 Stufenförmig verlaufende Belastungsänderung

Lineare Belastungsänderung

$$F_m \cong \frac{1}{3} (F_{MIN} + 2 \cdot F_{MAX}) \quad [2-10]$$

- F_{MIN} Minimale Belastung, [N]
- F_{MAX} Maximale Belastung, [N]

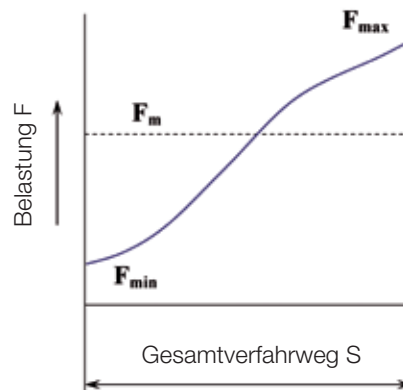


Bild 2.8 Lineare Belastungsänderung

Sinusförmige Belastungsänderung

$$F_m \cong 0,65 * F_{MAX} \quad [2.11]$$

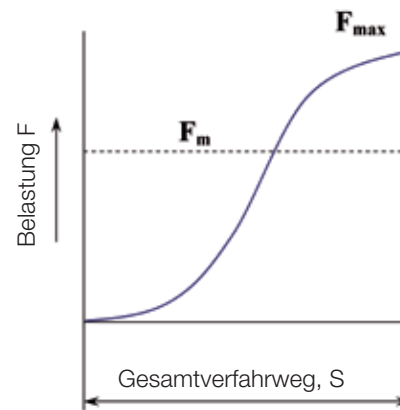


Bild 2.9 Sinusförmige Belastungsänderung (a)

Sinusförmig verlaufende Belastungsänderung

$$F_m \cong 0,75 * F_{MAX} \quad [2.12]$$

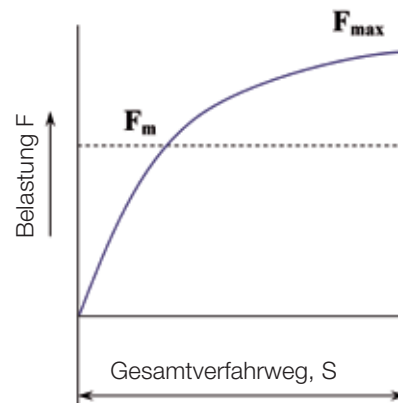


Bild 2.10 Sinusförmige Belastungsänderung (b)

2.5.4 Berechnungsbeispiele

Beispiel 1

Horizontale Einbaulage mit überhängender Belastung,
mit einem Führungswagen

Baureihe LGBCH20FN

Gravitationskonstante $g=9,8 \text{ m/s}^2$

Gewicht $m=10 \text{ kg}$

$l_2=200 \text{ mm}$, $l_3=100 \text{ mm}$

$C=17,71 \text{ kN}$

$C_0=30,50 \text{ kN}$

Normale Einsatzbedingungen ohne Vibrationen $f_w=1,5$

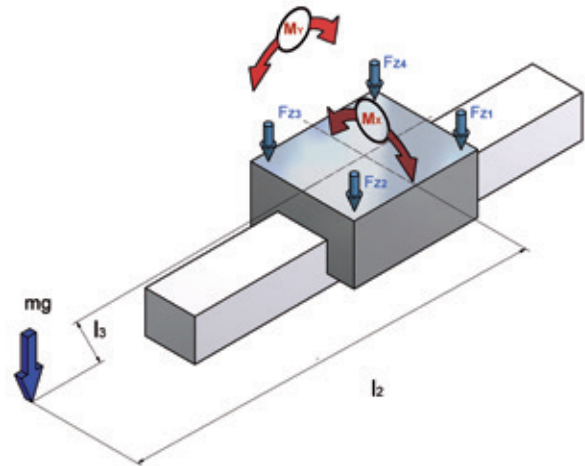


Bild 2.11. Berechnungsbeispiel 1

Berechnung:

Mit Berücksichtigung der Formeln [2.7] und Äquivalenzfaktoren (Tab.2.5) wird die äquivalente Belastung für die Linearführung berechnet.

$$Fz_1 = mg - k_x * mg * l_3 - k_y * mg * l_2 = 10 * 9,8 - 107 * 10 * 9,8 * 0,1 - 138 * 10 * 9,8 * 0,2 = -3.655,4 \text{ N}$$

$$Fz_2 = mg - k_x * mg * l_3 + k_y * mg * l_2 = 10 * 9,8 - 107 * 10 * 9,8 * 0,1 + 138 * 10 * 9,8 * 0,2 = 1.754,2 \text{ N}$$

$$Fz_3 = mg + k_x * mg * l_3 + k_y * mg * l_2 = 10 * 9,8 + 107 * 10 * 9,8 * 0,1 + 138 * 10 * 9,8 * 0,2 = 3.851,4 \text{ N}$$

$$Fz_4 = mg + k_x * mg * l_3 - k_y * mg * l_2 = 10 * 9,8 + 107 * 10 * 9,8 * 0,1 - 138 * 10 * 9,8 * 0,2 = -1.558,2 \text{ N}$$

Der statische Sicherheitsfaktor wird nach [2.1] für die maximale Belastung 3.547,6 N berechnet.

$$f_s = \frac{C_0}{F_{0MAX}} = \frac{30.500}{3.851,4} = 7,9$$

Die nominelle Lebensdauer wird für die maximale Belastung 3.547,6 N entsprechend Kapitel 2.5 berechnet.

$$L_{10} = \left(\frac{C}{F} * \frac{f_H * f_T * f_C}{f_w} \right)^3 * 5 * 10^4 = \left(\frac{17.710}{3.851,4} * \frac{1}{1,5} \right)^3 * 5 * 10^4 = 1.440.443 \text{ m} = 14.440 \text{ km}$$

Beispiel 2

Horizontale Einbaulage mit überhängender Belastung und 2 parallel angeordneten Schienen. 2 Führungswagen pro Schiene, Anordnung mit verfahrbarem Tisch

Baureihe LGBCH30FN

Gravitationskonstante $g=9,8 \text{ m/s}^2$

Gewicht $m=400 \text{ kg}$

$l_0=600 \text{ mm}$, $l_1=450 \text{ mm}$, $l_2=400 \text{ mm}$, $l_3=350 \text{ mm}$

$C=36,71 \text{ kN}$

$C_0=54,570 \text{ kN}$

Normale Einsatzbedingungen ohne Vibrationen $f_w=1,5$

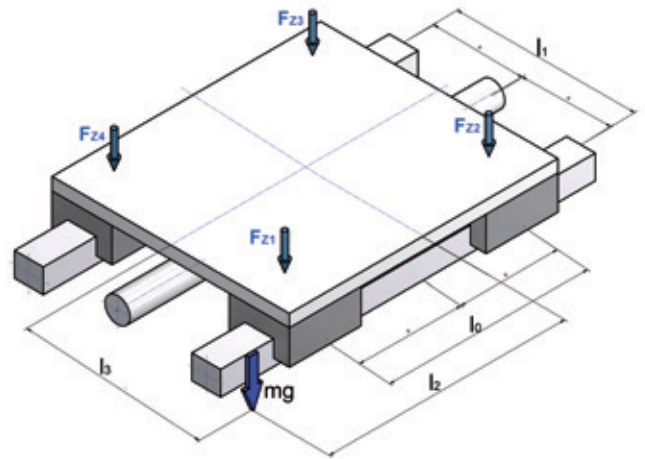


Bild 2.12. Berechnungsbeispiel 2

Berechnung:

a) Die einwirkende Radialbelastung bei konstanter Geschwindigkeit pro Führungswagen wird wie folgt berechnet:

$$F_{Z1} = \frac{mg}{4} + \frac{mg \cdot l_2}{2 \cdot l_0} + \frac{mg \cdot l_3}{2 \cdot l_1} = \frac{400 \cdot 9,8}{4} + \frac{400 \cdot 9,8 \cdot 400}{2 \cdot 600} + \frac{400 \cdot 9,8 \cdot 350}{2 \cdot 450} = 3.811,11 \text{ N}$$

$$F_{Z2} = \frac{mg}{4} - \frac{mg \cdot l_2}{2 \cdot l_0} + \frac{mg \cdot l_3}{2 \cdot l_1} = \frac{400 \cdot 9,8}{4} - \frac{400 \cdot 9,8 \cdot 400}{2 \cdot 600} + \frac{400 \cdot 9,8 \cdot 350}{2 \cdot 450} = 1.197,77 \text{ N}$$

$$F_{Z3} = \frac{mg}{4} - \frac{mg \cdot l_2}{2 \cdot l_0} - \frac{mg \cdot l_3}{2 \cdot l_1} = \frac{400 \cdot 9,8}{4} - \frac{400 \cdot 9,8 \cdot 400}{2 \cdot 600} - \frac{400 \cdot 9,8 \cdot 350}{2 \cdot 450} = -1.851,11 \text{ N}$$

$$F_{Z4} = \frac{mg}{4} + \frac{mg \cdot l_2}{2 \cdot l_0} - \frac{mg \cdot l_3}{2 \cdot l_1} = \frac{400 \cdot 9,8}{4} + \frac{400 \cdot 9,8 \cdot 400}{2 \cdot 600} - \frac{400 \cdot 9,8 \cdot 350}{2 \cdot 450} = 762,23 \text{ N}$$

b) Der statische Sicherheitsfaktor wird nach [2.1] für den Führungswagen 1 mit der maximalen Belastung von 3.811,11 N berechnet.

$$f_s = \frac{C_0}{F_{0MAX}} = \frac{54.570}{3.811,11} = 14,3$$

c) Die nominelle Lebensdauer der vier Führungswagen wird nach [2.5] berechnet

$$L_1 = \left(\frac{C}{F_{Z1}} \cdot \frac{f_H \cdot f_T \cdot f_C}{f_w} \right)^3 \cdot 5 \cdot 10^4 = \left(\frac{36.710}{3.811,11} \cdot \frac{1}{1,5} \right)^3 \cdot 5 \cdot 10^4 = 13.240.211 \text{ m} = 13.240 \text{ km}$$

$$L_2 = \left(\frac{C}{F_{Z2}} \cdot \frac{f_H \cdot f_T \cdot f_C}{f_w} \right)^3 \cdot 5 \cdot 10^4 = \left(\frac{36.710}{1.197,77} \cdot \frac{1}{1,5} \right)^3 \cdot 5 \cdot 10^4 = 426.509.871 \text{ m} = 426.510 \text{ km}$$

$$L_3 = \left(\frac{C}{F_{Z3}} \cdot \frac{f_H \cdot f_T \cdot f_C}{f_w} \right)^3 \cdot 5 \cdot 10^4 = \left(\frac{36.710}{1.851,11} \cdot \frac{1}{1,5} \right)^3 \cdot 5 \cdot 10^4 = 115.545.411 \text{ m} = 115.545 \text{ km}$$

$$L_4 = \left(\frac{C}{F_{Z4}} \cdot \frac{f_H \cdot f_T \cdot f_C}{f_w} \right)^3 \cdot 5 \cdot 10^4 = \left(\frac{36.710}{762,23} \cdot \frac{1}{1,5} \right)^3 \cdot 5 \cdot 10^4 = 1.654.974.350 \text{ m} = 1.654.974 \text{ km}$$

Die nominelle Lebensdauer des am höchsten belasteten Führungswagens (L1) entspricht der Lebensdauer des gesamten Systems. Das System ist somit für eine nominelle Lebensdauer von 13.240 km ausgelegt.

Beispiel 3

Vertikale Einbaulage (z.B. Transportlift, Z-Achse einer Hubvorrichtung) mit Trägheitskräften, 2 parallel angeordnete Schienen, 2 Führungswagen pro Schiene, Baureihe LGBCH20FN

$v=1 \text{ m/s}$

$a=0,5 \text{ m/s}^2$

$s_1=1000 \text{ mm}$

$s_2=2000 \text{ mm}$

$s_3=1000 \text{ mm}$

Gewicht $m=100 \text{ kg}$

Gravitationskonstante $g=9,8 \text{ m/s}^2$

$l_0=300 \text{ mm}$, $l_1=500 \text{ mm}$, $l_5=250 \text{ mm}$, $l_6=280 \text{ mm}$

$C=17,71 \text{ kN}$

$C_0=30,50 \text{ kN}$

$f_w=2,0$ (Tab. 2.3)

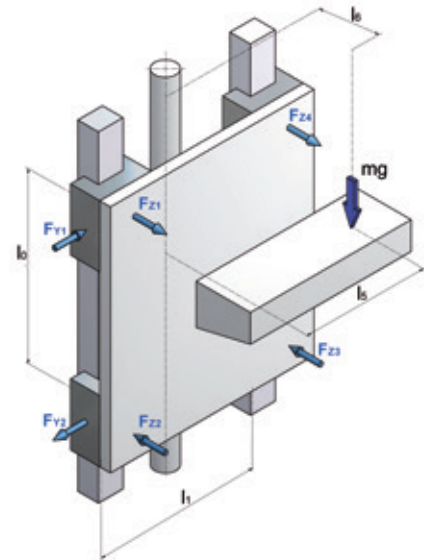
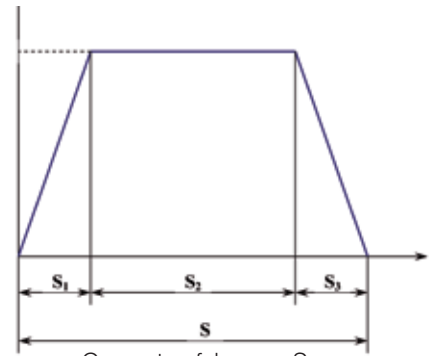


Bild 2.13 Berechnungsbeispiel 3



Gesamtverfahrweg, S

Bild 2.14 Geschwindigkeit-Weg-Diagramm

Berechnung:

a) Die einwirkenden Belastungen werden pro Führungswagen gerechnet

Während der Beschleunigungsphase

Radiale Belastungen

$$F_{\text{BeschZ1}} = \frac{m(g+a) \cdot l_6}{2 \cdot l_0} = \frac{100 \cdot (9,8 + 0,5) \cdot 280}{2 \cdot 300} = 480,67 \text{ N}$$

$$F_{\text{BeschZ2}} = -\frac{m(g+a) \cdot l_6}{2 \cdot l_0} = -\frac{100 \cdot (9,8 + 0,5) \cdot 280}{2 \cdot 300} = -480,67 \text{ N}$$

$$F_{\text{BeschZ3}} = -\frac{m(g+a) \cdot l_6}{2 \cdot l_0} = -\frac{100 \cdot (9,8 + 0,5) \cdot 280}{2 \cdot 300} = -480,67 \text{ N}$$

$$F_{\text{BeschZ4}} = \frac{m(g+a) \cdot l_6}{2 \cdot l_0} = \frac{100 \cdot (9,8 + 0,5) \cdot 280}{2 \cdot 300} = 480,67 \text{ N}$$

Tangentiale Belastungen

$$F_{BeschY1} = \frac{m(g+a) \cdot l_5}{2 \cdot l_0} = \frac{100 \cdot (9,8 + 0,5) \cdot 250}{2 \cdot 300} = 429,17 \text{ N}$$

$$F_{BeschY2} = -\frac{m(g+a) \cdot l_5}{2 \cdot l_0} = -\frac{100 \cdot (9,8 + 0,5) \cdot 250}{2 \cdot 300} = -429,17 \text{ N}$$

$$F_{BeschY3} = -\frac{m(g+a) \cdot l_5}{2 \cdot l_0} = -\frac{100 \cdot (9,8 + 0,5) \cdot 250}{2 \cdot 300} = -429,17 \text{ N}$$

$$F_{BeschY4} = \frac{m(g+a) \cdot l_5}{2 \cdot l_0} = \frac{100 \cdot (9,8 + 0,5) \cdot 250}{2 \cdot 300} = 429,17 \text{ N}$$

Bei konstanter Bewegung

Radiale Belastungen

$$F_{KonstZ1} = \frac{mg \cdot l_6}{2 \cdot l_0} = \frac{100 \cdot 9,8 \cdot 280}{2 \cdot 300} = 457,33 \text{ N}$$

$$F_{KonstZ2} = -\frac{mg \cdot l_6}{2 \cdot l_0} = -\frac{100 \cdot 9,8 \cdot 280}{2 \cdot 300} = -457,33 \text{ N}$$

$$F_{KonstZ3} = -\frac{mg \cdot l_6}{2 \cdot l_0} = -\frac{100 \cdot 9,8 \cdot 280}{2 \cdot 300} = -457,33 \text{ N}$$

$$F_{KonstZ4} = \frac{mg \cdot l_6}{2 \cdot l_0} = \frac{100 \cdot 9,8 \cdot 280}{2 \cdot 300} = 457,33 \text{ N}$$

Tangentiale Belastungen

$$F_{KonstY1} = \frac{mg \cdot l_5}{2 \cdot l_0} = \frac{100 \cdot 9,8 \cdot 250}{2 \cdot 300} = 408,33 \text{ N}$$

$$F_{KonstY2} = -\frac{mg \cdot l_5}{2 \cdot l_0} = -\frac{100 \cdot 9,8 \cdot 250}{2 \cdot 300} = -408,33 \text{ N}$$

$$F_{KonstY3} = -\frac{mg \cdot l_5}{2 \cdot l_0} = -\frac{100 \cdot 9,8 \cdot 250}{2 \cdot 300} = -408,33 \text{ N}$$

$$F_{KonstY4} = \frac{mg \cdot l_5}{2 \cdot l_0} = \frac{100 \cdot 9,8 \cdot 250}{2 \cdot 300} = 408,33 \text{ N}$$

Während der Verzögerungsphase

Radiale Belastungen

$$F_{VerzZ1} = \frac{m(g-a) \cdot l_6}{2 \cdot l_0} = \frac{100 \cdot (9,8 - 0,5) \cdot 280}{2 \cdot 300} = 434 \text{ N}$$

$$F_{VerzZ2} = -\frac{m(g-a) \cdot l_6}{2 \cdot l_0} = -\frac{100 \cdot (9,8 - 0,5) \cdot 280}{2 \cdot 300} = -434 \text{ N}$$

$$F_{VerzZ3} = -\frac{m(g-a) \cdot l_6}{2 \cdot l_0} = -\frac{100 \cdot (9,8 - 0,5) \cdot 280}{2 \cdot 300} = -434 \text{ N}$$

$$F_{VerzZ4} = \frac{m(g-a) \cdot l_6}{2 \cdot l_0} = \frac{100 \cdot (9,8 - 0,5) \cdot 280}{2 \cdot 300} = 434 \text{ N}$$

Tangentiale Belastungen

$$F_{VerzY1} = \frac{m(g-a) \cdot l_5}{2 \cdot l_0} = \frac{100 \cdot (9,8 - 0,5) \cdot 250}{2 \cdot 300} = 387,50 \text{ N}$$

$$F_{VerzY2} = -\frac{m(g-a) \cdot l_5}{2 \cdot l_0} = -\frac{100 \cdot (9,8 - 0,5) \cdot 250}{2 \cdot 300} = -387,50 \text{ N}$$

$$F_{VerzY3} = -\frac{m(g-a) \cdot l_5}{2 \cdot l_0} = -\frac{100 \cdot (9,8 - 0,5) \cdot 250}{2 \cdot 300} = -387,50 \text{ N}$$

$$F_{VerzY4} = \frac{m(g-a) \cdot l_5}{2 \cdot l_0} = \frac{100 \cdot (9,8 - 0,5) \cdot 250}{2 \cdot 300} = 387,50 \text{ N}$$

b) Die kombinierten radialen und tangentialen Belastungen werden pro Führungswagen nach [2.8] berechnet.

Während der Beschleunigungsphase

$$F_{BeschE1} = |F_{BeschZ1}| + |F_{BeschY1}| = 909,84 \text{ N}$$

$$F_{BeschE2} = |F_{BeschZ2}| + |F_{BeschY2}| = 909,84 \text{ N}$$

$$F_{BeschE3} = |F_{BeschZ3}| + |F_{BeschY3}| = 909,84 \text{ N}$$

$$F_{BeschE4} = |F_{BeschZ4}| + |F_{BeschY4}| = 909,84 \text{ N}$$

Bei konstanter Bewegung

$$F_{KonstE1} = |F_{KonstZ1}| + |F_{KonstY1}| = 865,67 \text{ N}$$

$$F_{KonstE2} = |F_{KonstZ2}| + |F_{KonstY2}| = 865,67 \text{ N}$$

$$F_{KonstE3} = |F_{KonstZ3}| + |F_{KonstY3}| = 865,67 \text{ N}$$

$$F_{KonstE4} = |F_{KonstZ4}| + |F_{KonstY4}| = 865,67 \text{ N}$$

Während der Verzögerungsphase

$$F_{VerzE1} = |F_{VerzZ1}| + |F_{VerzY1}| = 821,50 \text{ N}$$

$$F_{VerzE2} = |F_{VerzZ2}| + |F_{VerzY2}| = 821,50 \text{ N}$$

$$F_{VerzE3} = |F_{VerzZ3}| + |F_{VerzY3}| = 821,50 \text{ N}$$

$$F_{VerzE4} = |F_{VerzZ4}| + |F_{VerzY4}| = 821,50 \text{ N}$$

- c) Der statische Sicherheitsfaktor wird nach [2.1] für die maximale Belastung der Linearführungen, die während der Beschleunigungsphase wirkt, berechnet.

$$f_s = \frac{C_0}{F_{0MAX}} = \frac{30.500}{909,84} = 33,5$$

- d) Die einwirkende dynamische äquivalente Belastung wird nach [2.9] berechnet.

$$S = S_1 + S_2 + S_3 = 4.000 \text{ mm}$$

$$F_{m1} = \sqrt[3]{\frac{1}{S} (F_{BeschE1}^3 * S_1 + F_{KonstE1}^3 * S_2 + F_{VerzE1}^3 * S_3)} =$$

$$= \sqrt[3]{\frac{1}{4.000} * (909,84^3 * 1.000 + 865,67^3 * 2.000 + 821,50^3 * 1.000)} = 866,79 \text{ N}$$

$$F_{m2} = \sqrt[3]{\frac{1}{S} (F_{BeschE2}^3 * S_1 + F_{KonstE2}^3 * S_2 + F_{VerzE2}^3 * S_3)} =$$

$$= \sqrt[3]{\frac{1}{4.000} * (909,84^3 * 1.000 + 865,67^3 * 2.000 + 821,50^3 * 1.000)} = 866,79 \text{ N}$$

$$F_{m3} = \sqrt[3]{\frac{1}{S} \left(F_{BeschE3}^3 * S_1 + F_{KonstE3}^3 * S_2 + F_{VerzE3}^3 * S_3 \right)} =$$

$$= \sqrt[3]{\frac{1}{4.000} * \left(909,84^3 * 1.000 + 865,67^3 * 2.000 + 821,50^3 * 1.000 \right)} = 866,79 \text{ N}$$

$$F_{m4} = \sqrt[3]{\frac{1}{S} \left(F_{BeschE4}^3 * S_1 + F_{KonstE4}^3 * S_2 + F_{VerzE4}^3 * S_3 \right)} =$$

$$= \sqrt[3]{\frac{1}{4.000} * \left(909,84^3 * 1.000 + 865,67^3 * 2.000 + 821,50^3 * 1.000 \right)} = 866,79 \text{ N}$$

e) Die nominelle Lebensdauer wird nach [2.5] berechnet.

$$L_1 = \left(\frac{C}{F_{m1}} * \frac{f_H * f_T * f_C}{f_w} \right)^3 * 5 * 10^4 = \left(\frac{17.710}{866,79} * \frac{1}{2,0} \right)^3 * 5 * 10^4 = 53.515.380 \text{ m} = 53.515 \text{ km}$$

Beispiel 4

Horizontale Einbaulage (z.B. Transportgestell) mit Trägheitskräften, 2 parallel angeordneten Schienen, 2 Führungswagen pro Schiene, Baureihe LGBCH25FN

v=1 m/s

t₁=1 s

t₂=2 s

t₃=1 s

s=4 000 mm

Gewicht m=150 kg

Gravitationskonstante=9,8 m/s²

l₀=600 mm, l₁=400 mm, l₅=150 mm, l₆=500mm

C=24,85 kN

C₀=47,07 kN

f_w=2,0 (Tab. 2.3)

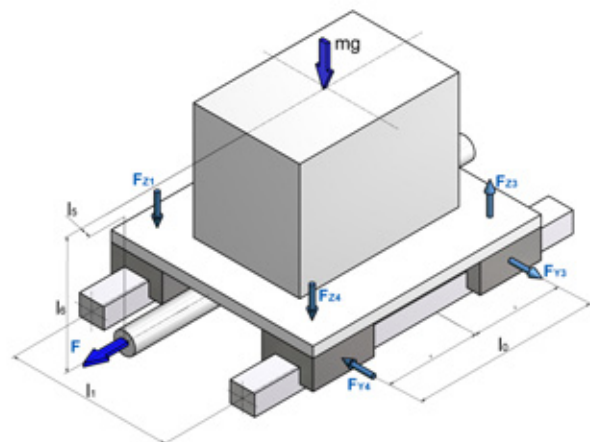


Bild 2.15 Berechnungsbeispiel 4

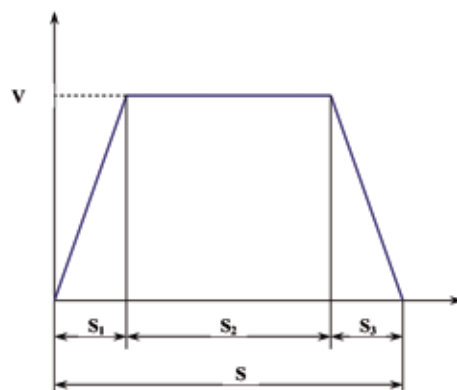


Bild 2.16 Geschwindigkeit-Weg-Diagramm

Berechnung:

a) Weg- und Beschleunigungsberechnung

$$\text{Beschleunigungsphase: } a_1 = \frac{V}{t_1} = \frac{1}{1} = 1 \text{ m/s}^2$$

$$\text{Verzögerungsphase: } a_3 = \frac{V}{t_3} = \frac{1}{1} = 1 \text{ m/s}^2$$

b) Die einwirkenden Belastungen werden pro Führungswagen gerechnet

Während der Beschleunigungsphase

Radiale Belastungen

$$F_{\text{BeschZ1}} = F_{\text{BeschZ4}} = \frac{mg}{4} - \frac{m \cdot a_1 \cdot l_6}{2 \cdot l_0} = \frac{150 \cdot 9,8}{4} - \frac{150 \cdot 1 \cdot 500}{2 \cdot 600} = 305 \text{ N}$$

$$F_{\text{BeschZ3}} = F_{\text{BeschZ2}} = \frac{mg}{4} + \frac{m \cdot a_1 \cdot l_6}{2 \cdot l_0} = \frac{150 \cdot 9,8}{4} + \frac{150 \cdot 1 \cdot 500}{2 \cdot 600} = 430 \text{ N}$$

Tangentiale Belastungen

$$F_{\text{BeschY1}} = F_{\text{BeschY2}} = F_{\text{BeschY3}} = F_{\text{BeschY4}} = \frac{m \cdot a_1 \cdot l_5}{2 \cdot l_0} = \frac{150 \cdot 1 \cdot 150}{2 \cdot 600} = 18,75 \text{ N}$$

Bei konstanter Bewegung

Radiale Belastungen

$$F_{\text{KonstZ1}} = F_{\text{KonstZ2}} = F_{\text{KonstZ3}} = F_{\text{KonstZ4}} = \frac{mg}{4} = \frac{150 \cdot 9,8}{4} = 367,5 \text{ N}$$

Während der Verzögerungsphase

Radiale Belastungen

$$F_{\text{VerzZ1}} = F_{\text{VerzZ4}} = \frac{mg}{4} + \frac{m \cdot a_3 \cdot l_6}{2 \cdot l_0} = \frac{150 \cdot 9,8}{4} + \frac{150 \cdot 1 \cdot 500}{2 \cdot 600} = 430 \text{ N}$$

$$F_{\text{VerzZ2}} = F_{\text{VerzZ3}} = \frac{mg}{4} - \frac{m \cdot a_3 \cdot l_6}{2 \cdot l_0} = \frac{150 \cdot 9,8}{4} - \frac{150 \cdot 1 \cdot 500}{2 \cdot 600} = 305 \text{ N}$$

Tangentiale Belastungen

$$F_{\text{VerzY1}} = F_{\text{VerzY2}} = F_{\text{VerzY3}} = F_{\text{VerzY4}} = \frac{m \cdot a_3 \cdot l_5}{2 \cdot l_0} = \frac{150 \cdot 1 \cdot 150}{2 \cdot 600} = 18,75 \text{ N}$$

c) Die äquivalenten radialen und tangentialen Belastungen werden pro Führungswagen nach [2.8] berechnet.

Während der Beschleunigungsphase

$$F_{BeschE1} = F_{BeschE4} = |F_{BeschZ1}| + |F_{BeschY1}| = 323,75 \text{ N}$$

$$F_{BeschE2} = F_{BeschE3} = |F_{BeschZ2}| + |F_{BeschY2}| = 448,75 \text{ N}$$

Bei konstanter Bewegung

$$F_{KonstE1} = F_{KonstE2} = F_{KonstE3} = F_{KonstE4} = 367,5 \text{ N}$$

Während der Verzögerungsphase

$$F_{VerzE1} = F_{VerzE4} = |F_{VerzZ1}| + |F_{VerzY1}| = 448,75 \text{ N}$$

$$F_{VerzE2} = F_{VerzE3} = |F_{VerzZ2}| + |F_{VerzY2}| = 323,75 \text{ N}$$

d) Der statische Sicherheitsfaktor wird nach [2.1] für die maximale Belastung der Linearführungen, die während der Beschleunigungs- und Verzögerungsphase wirkt, berechnet.

$$f_s = \frac{C_0}{F_{0MAX}} = \frac{41.070}{448,75} = 91,5$$

e) Die einwirkende dynamische äquivalente Belastung wird nach [2.9] berechnet.

$$F_{m1} = F_{m4} = \sqrt[3]{\frac{1}{S} (F_{BeschE1}^3 * S_1 + F_{KonstE1}^3 * S_2 + F_{VerzE1}^3 * S_3)} =$$

$$= \sqrt[3]{\frac{1}{4.000} * (323,75^3 * 1.000 + 367,5^3 * 2.000 + 448,75^3 * 1.000)} = 382,3 \text{ N}$$

$$F_{m2} = F_{m3} = \sqrt[3]{\frac{1}{S} (F_{BeschE2}^3 * S_1 + F_{KonstE2}^3 * S_2 + F_{VerzE2}^3 * S_3)} =$$

$$= \sqrt[3]{\frac{1}{4.000} * (448,75^3 * 1.000 + 367,5^3 * 2.000 + 323,75^3 * 1.000)} = 382,3 \text{ N}$$

f) Die nominelle Lebensdauer der vier Führungswagen wird nach [2.5] berechnet.

$$L = \left(\frac{C}{F_{m1}} * \frac{f_H * f_T * f_C}{f_W} \right)^3 * 5 * 10^4 = \left(\frac{24.850}{382,3} * \frac{1}{2,0} \right)^3 * 5 * 10^4 = 1.716.509.860 \text{ m} = 1.716.510 \text{ km}$$

2.6 Vorspannung/Steifigkeit

2.6.1 Vorspannklassen

Um die Steifigkeit des Systems zu erhöhen bzw. das Einfederungsverhalten des Gesamtsystems zu reduzieren, können Linearführungen vorgespannt werden. Die unter Belastung auftretende elastische Verformung der Laufbahnen und der Kugeln ist bei vorgespannten Führungswagen geringer als bei nicht vorgespannten. Die Nachteile vorgespannter Systeme sind: Erhöhter Verschiebewiderstand und daraus resultierend Verringerung der Lebensdauer. Liegt die Vorspannung in den in Tabelle 2.6 angegebenen Bereichen, muss diese nicht in der normalen Lebensdauerberechnung berücksichtigt werden. Die Vorspannung bei einem Linearführungssystem wird erreicht, indem Wälzkörper mit einem definierten Übermaß eingesetzt werden (Bild 2.17). Die Vorspannung wird dann durch das aus dem gewählten Übermaß der Wälzkörper resultierenden Radialspiel definiert.

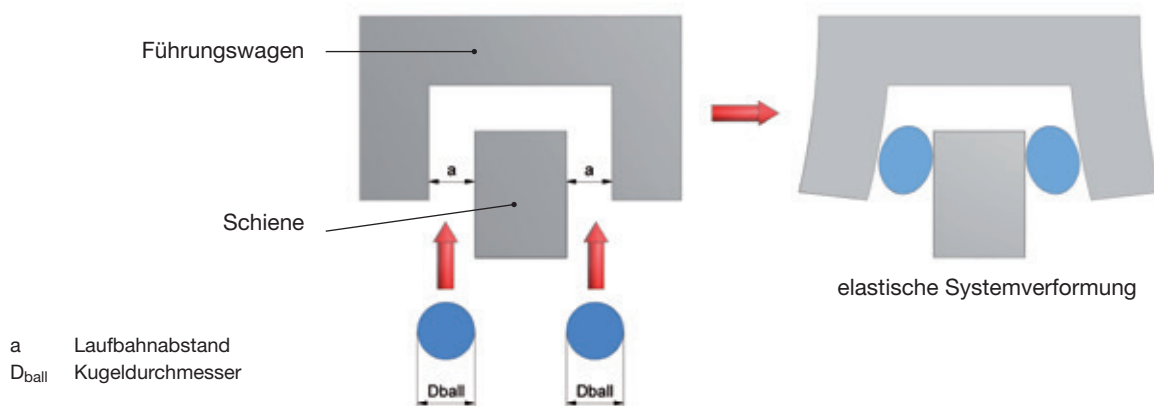


Bild 2.17 Vorspannung durch Übermaß der Kugeln

NTN-SNR - Linearführungen werden in unterschiedlichen Vorspannklassen hergestellt (Tab. 2.6). Die einzelnen Vorspannklassen entsprechen einer Vorbelastung der Wälzelemente, die in einem Anteil der dynamischen Tragzahl C definiert sind.

Tabelle 2.6 Vorspannklasse

	Bezeichnung	Beschreibung
Keine Vorspannung	Z0	0
Leichte Vorspannung	Z1	bis 2% von C
Mittlere Vorspannung	Z2	bis 5% von C
Hohe Vorspannung	Z3	bis 8% von C
Sondervorspannung	ZX	gemäß Kundenvorgabe

Beispiele für die Auswahl der Vorspannklassen

Tabelle 2.7 Einsatzbereiche für unterschiedliche Vorspannklassen

	Ohne Vorspannung (Z0)	Leichte Vorspannung (Z1)	Mittlere und hohe Vorspannung (Z2/Z3)
Einsatzbedingungen	<ul style="list-style-type: none"> > Zweischiene-System > Geringere äußere Einflüsse > Geringere Belastung > Geringere Reibung > Geringere Genauigkeit 	<ul style="list-style-type: none"> > Einschiene-System > Leichte Belastung > Hohe Genauigkeit > Freitragende Konstruktion > Hohe Dynamik 	<ul style="list-style-type: none"> > Starke Vibrationen > Hochleistungsbearbeitung > Starke äußere Einflüsse
Anwendungsgebiete	<ul style="list-style-type: none"> > Schweißmaschinen > Trennmaschinen > Zuführsysteme > Werkzeugwechsler > X- und Y- Achsen für allgemeine Industrieanwendungen > Verpackungsmaschinen 	<ul style="list-style-type: none"> > Präzisions-Koordinatentische > Manipulatoren > Z- Achsen für allgemeine Industrieanwendungen > Messgeräte > Leiterplatten-Bohrmaschinen 	<ul style="list-style-type: none"> > Bearbeitungszentren > NC-Drehmaschinen > Fräsmaschinen > Schleifmaschinen

Tabelle 2.8 Radialspiel von Linearführungen [µm]

	Z0	Z1	Z2	Z3
LGM...07	-2...+2	-3...0	-	-
LGM...09	-2...+2	-3...0	-	-
LGM...12	-3...+3	-6...0	-	-
LGM...15	-5...+5	-10...0	-	-
LGB...15	-3...+3	-8...-4	-13...-9	-18...-14
LGB...20	-3...+3	-8...-4	-14...-9	-19...-14
LGB...25	-4...+4	-10...-5	-17...-11	-23...-18
LGB...30	-4...+4	-11...-5	-18...-12	-25...-19
LGB...35	-5...+5	-12...-6	-20...-13	-27...-20
LGB...45	-6...+6	-15...-7	-23...-15	-32...-24
LGB...55	-7...+7	-19...-8	-29...-20	-38...-30

Für die Auswahl der optimalen Vorspannung empfehlen wir, den Kontakt zu unseren NTN-SNR - Anwendungsingenieuren aufzunehmen.

2.6.2 Steifigkeit

Die Steifigkeit eines Führungswagens wird über den Zusammenhang zwischen der äußeren Belastung und der daraus resultierenden elastischen Verformung in Belastungsrichtung definiert. Die Steifigkeit ist ein wichtiger Parameter bei der Auswahl des Systems, da je nach Typ und Ausführung die NTN-SNR - Linearführungssysteme unterschiedliche Steifigkeitswerte haben. Bei den Steifigkeitswerten wird zwischen der Verformung bei der Belastung aus den Hauptlastrichtungen (Bild 2.18) und der Winkelverformung bei der Momentenbelastung (Bild 2.19) unterschieden.

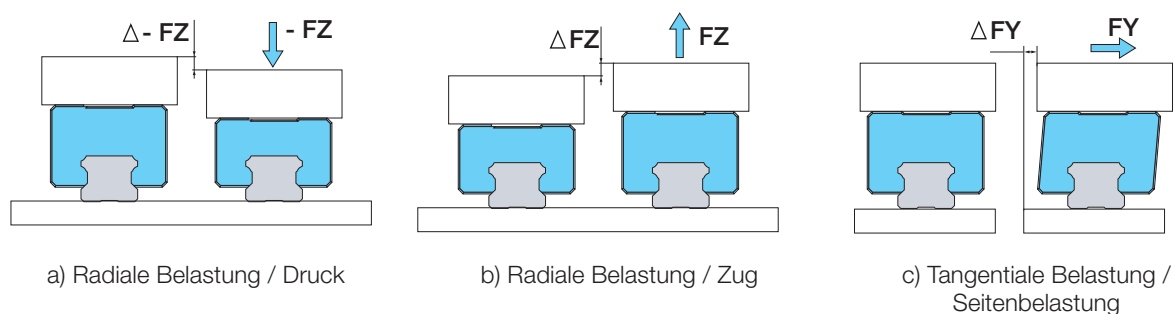


Bild 2.18 Verformung durch Belastung aus den Hauptlastrichtungen

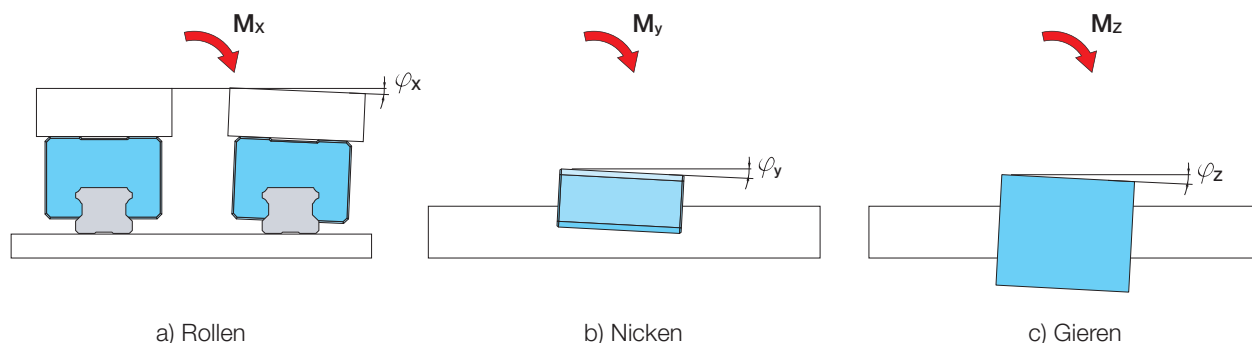


Bild 2.19 Winkelverformung bei Momentenbelastung

2.7. Präzision

2.7.1 Präzisionsklassen

NTN-SNR - Linearführungen werden in verschiedenen Präzisionsklassen gefertigt. Jeder Präzisionsklasse sind maximale Abweichungen der Laufparallelitäten und maximale Maßabweichungen zugeordnet (Bild 2.20).

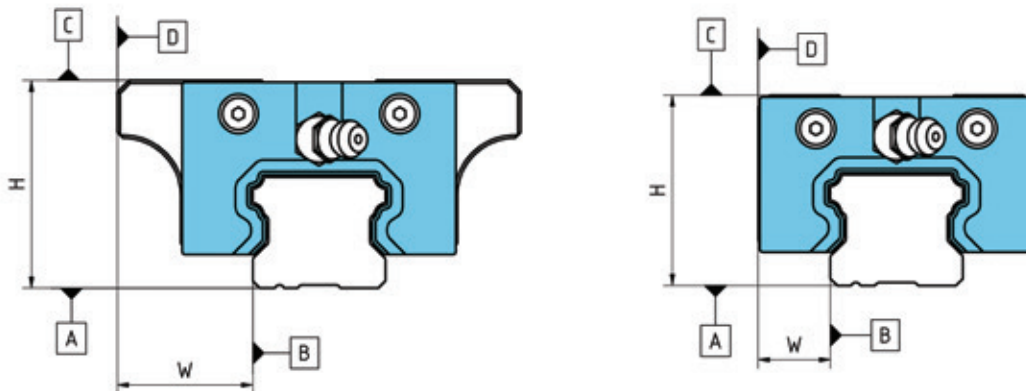


Bild 2.20 Präzisionsklassen

Die Laufparallelität ΔC beschreibt die maximale Parallelitätsabweichung der Führungswagenoberseite zur Schienenunterseite, bezogen auf die Schienenlänge. Mit ΔD wird die maximale Parallelitätsabweichung der seitlichen Bezugsfläche von Führungswagen und Schiene, bezogen auf die Schienenlänge, dargestellt. Die Höhentoleranz ist die maximale Maßabweichung des Höhenmaßes H in z – Richtung zwischen Führungswagenoberseite und Schienenunterseite. Die maximale Maßabweichung zwischen der seitlichen Bezugsfläche von Führungswagen und Schiene wird mit Toleranz des Maßes W in y – Richtung beschrieben. Die Werte für die einzelnen Präzisionsklassen sind in Tabelle 2.9 für die Standard- und in Tabelle 2.10 für die Miniatur- Linearführungen dargestellt.

Tabelle 2.9 Präzisionsklassen der Standard - Linearführungen

	Normal Präzision (N)	H - Präzision (H)	P - Präzision (P)	Super - Präzision (S)	Ultra - Präzision (U)
Maßtoleranz Höhe (H)	$\pm 0,1$	$\pm 0,04$	0 -0,04	0 -0,02	0 -0,01
Maßtoleranz Breite (W)	$\pm 0,1$	$\pm 0,04$	0 -0,04	0 -0,02	0 -0,01
Höhendifferenz (ΔH) *	0,03	0,02	0,01	0,005	0,003
Breitendifferenz (ΔW) *	0,03	0,02	0,01	0,005	0,003
Laufparallelität der Führungswagenfläche C zur Oberfläche A	siehe Bild 2.21				
Laufparallelität der Führungswagenbezugsfläche D zur Schienenbezugsfläche B	siehe Bild 2.21				

* zwischen zwei Führungswagen

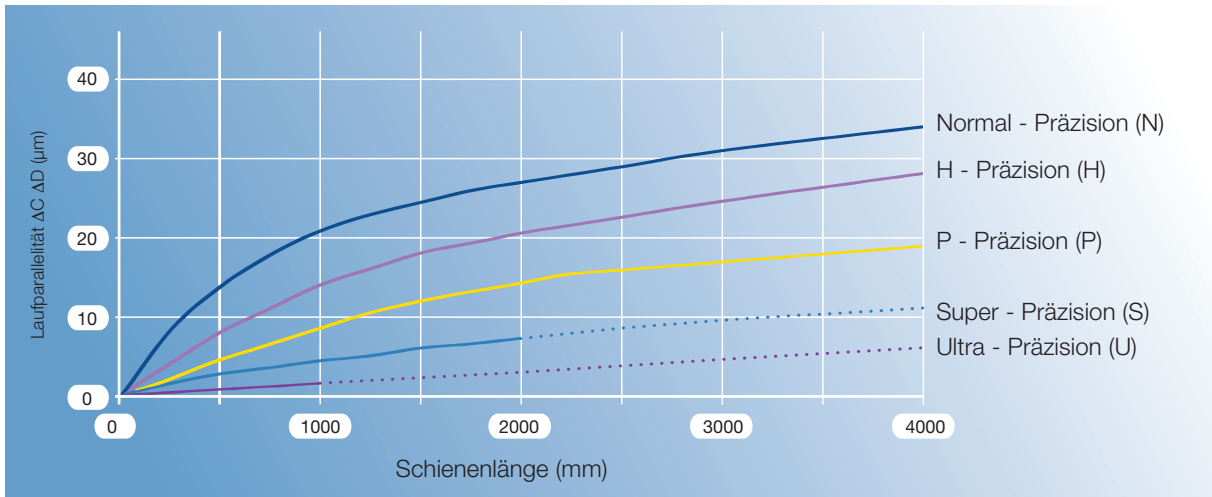


Bild 2.21 Laufparallelitäten der Standard - Linearführungen

Tabelle 2.10 Präzisionsklassen der Miniaturführungen

	Normal - Präzision (N)	H - Präzision (H)	P - Präzision (P)
Maßtoleranz Höhe (H)	± 0,04	± 0,02	± 0,01
Maßtoleranz Breite (W)	± 0,04	± 0,025	± 0,015
Höhendifferenz (ΔH) *	0,03	0,015	0,007
Breitendifferenz (ΔW) *	0,03	0,02	0,01
Laufparallelität der Laufwagenfläche C zur Oberfläche A	siehe Bild 2.22		
Laufparallelität der Laufwagenbezugsfläche D zur Schienenbezugsfläche B	siehe Bild 2.22		

* zwischen zwei Führungswagen

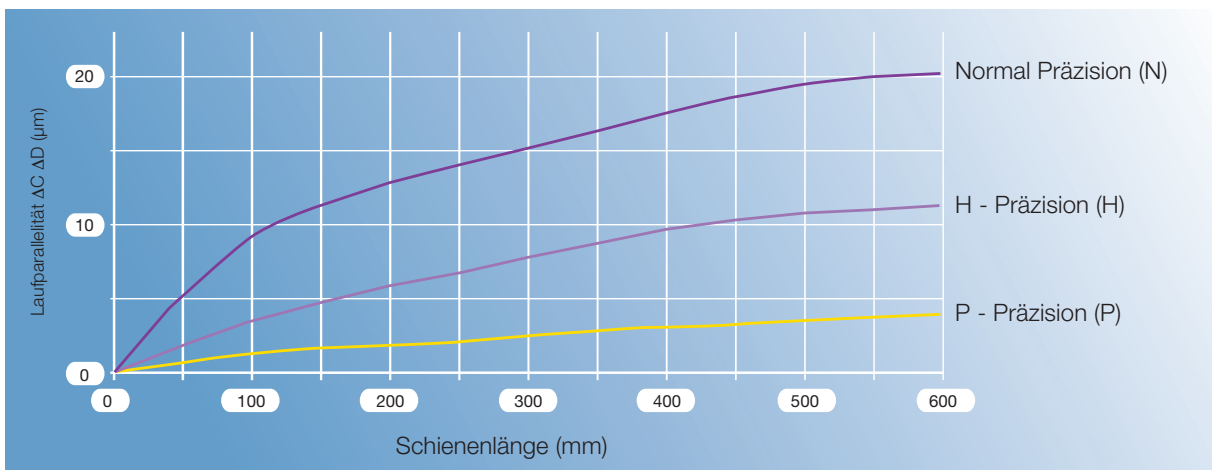


Bild 2.22 Laufparallelitäten der Miniaturführungen

2.7.2 Austauschbarkeit

Um höchste Qualität sicherzustellen ist es nicht möglich, NTN-SNR - Linearführungen in allen Präzisions- und Vorspannklassen beliebig austauschbar herzustellen. Höhere Präzisions- und Vorspannklassen sind aus diesem Grund nur als Set, bestehend aus Schienen und Führungswagen, erhältlich. Tabelle 2.11 enthält eine Übersicht der Möglichkeiten zur Austauschbarkeit.

Tabelle 2.11 Austauschbarkeit von NTN-SNR - Linearführungen

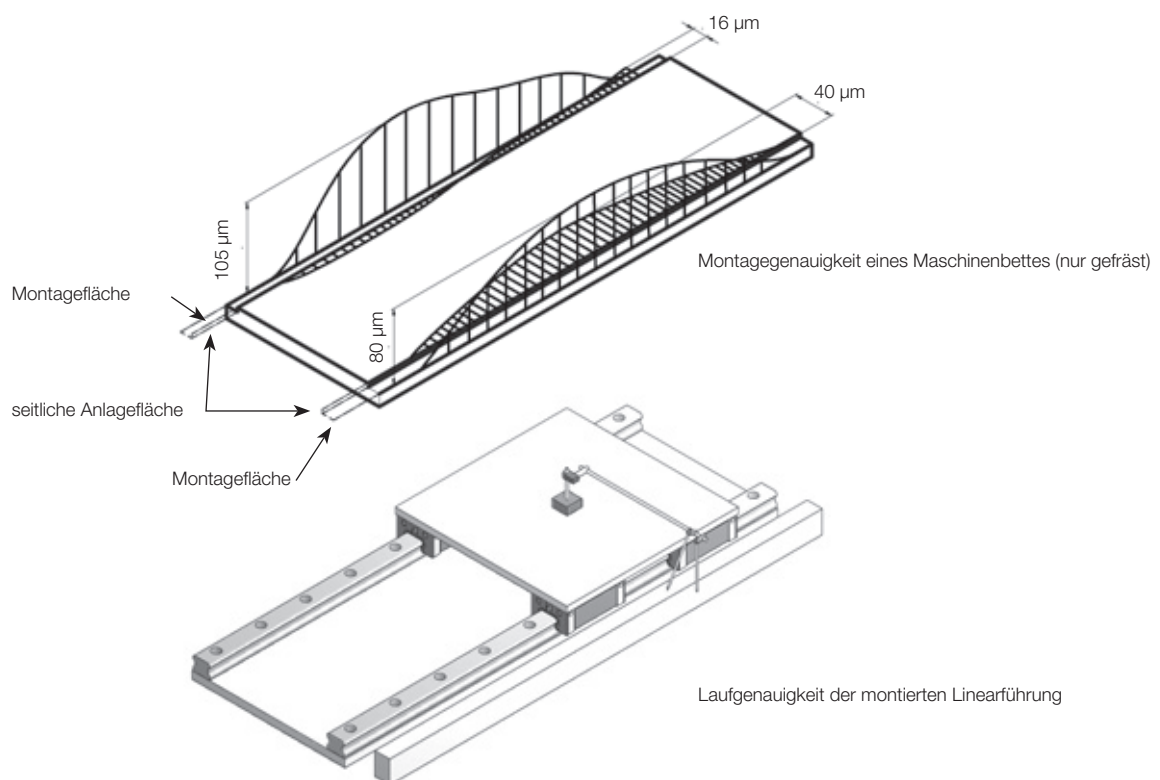
Präzisionsklasse		austauschbar			nicht austauschbar				
		N	H	P	N	H	P	S	U
Vorspannklasse	LGB	Z0	Z0	Z0	-	-	-	-	-
		Z1	Z1	Z1	-	-	-	Z1	Z1
		Z2	Z2	Z2	-	-	-	Z2	Z2
		-	-	-	Z3	Z3	Z3	Z3	Z3
		-	-	-	ZX	ZX	ZX	ZX	ZX
		-	-	-	-	-	-	-	-
	LGM	Z0	-	-	-	Z0	Z0	-	-
		Z1	-	-	-	Z1	Z1	-	-
		-	-	-	ZX	ZX	ZX	-	-

2.7.3 Fehlerkompensation

Jedes Fertigungsteil bzw. jede Unterkonstruktion, auf die Linearführungen montiert werden sollen, enthalten Geradheits-, Ebenheits- und Parallelitätsfehler. Weiterhin treten auch Ungenauigkeiten durch Montagefehler auf. Durch die Montage von NTN-SNR – Linearführungen mit der vorhandenen Laufbahngeometrie in X - Anordnung, wird ein erheblicher Teil dieser Fehler, bei einer ausreichend steifen Umgebungskonstruktion, kompensiert (Bild 2.23).

Durch den Effekt der Fehlerkompensation kann die Laufgenauigkeit eines Maschinentisches im Vergleich zu den Ausgangsflächen in der Regel um mehr als 80 % verbessert werden.

Bild 2.23 Fehlerkompensation



2.8 Antriebsleistung

2.8.1 Reibung

Linearführungen bestehen grundsätzlich aus einem Führungswagen, einer Schiene und Wälzkörpern, die sich zwischen den Laufbahnen von Wagen und Schiene bewegen. Wie bei allen Bewegungen tritt auch hier eine Reibkraft F_R auf (Bild 2.24). Der Reibwert (μ) einer Linearführung wird hauptsächlich von folgenden Faktoren beeinflusst:

- > Belastung (F)
- > Vorspannung
- > Schmiegun
- > Konstruktionsprinzip (Kreisbogenlaufrille oder Gotikbogenlaufrille)
- > Wälzkörperform
- > Werkstoffpaarungen im Führungswagen
- > Schmierstoff

Der von Gleitführungen bekannte Stick – Slip – Effekt beim Anfahren tritt praktisch kaum auf.

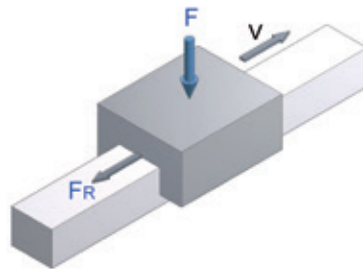
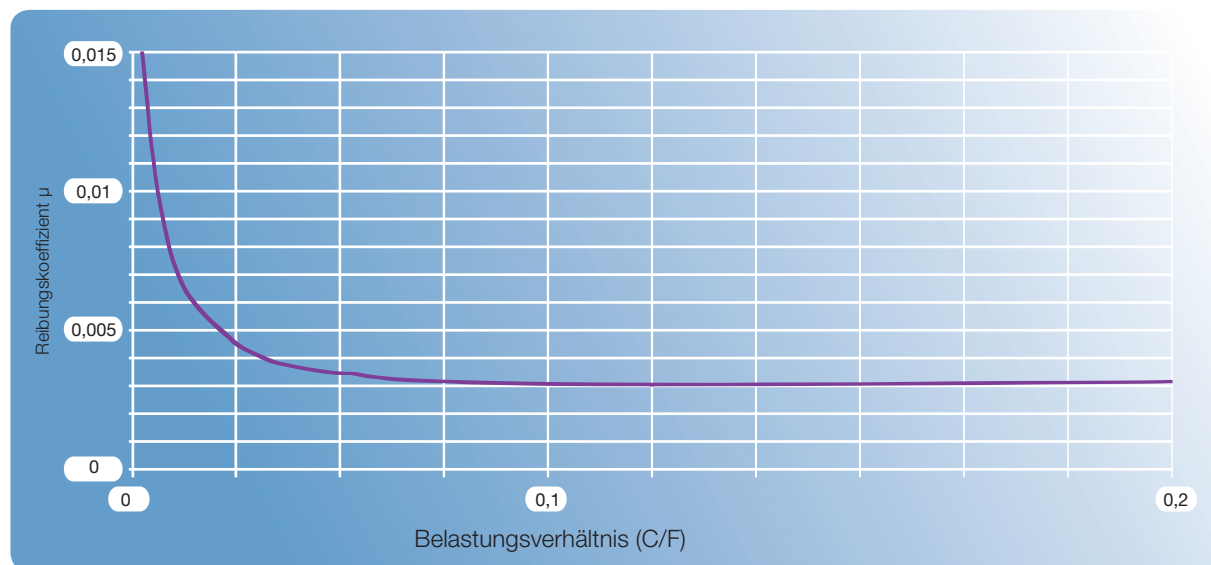


Bild 2.24 Reibkraft

Bild 2.25 Verhältnis Belastung / Reibkoeffizient von Linearführungen mit Kugeln



Bei NTN-SNR – Linearführungen mit Kugeln als Wälzelement liegt der Reibwert (μ) bei etwa 0,003 (Bild 2.25). Zu den auf das System wirkenden Kräften zählen sowohl innere als auch äußere Kräfte. Äußere Kräfte sind dabei Gewichtskräfte, Prozesskräfte (z. B. Bearbeitungskräfte) und dynamische Kräfte (z. B. Beschleunigungskräfte). Innere Kräfte resultieren aus der Vorspannung, Montageteranzen und Montagefehlern.

Die Reibung, die durch den Schmierstoff hervorgerufen wird, hängt sehr stark von den Eigenschaften des jeweiligen Schmierstoffs ab. Unmittelbar nach dem Nachschmieren einer Linearführung tritt ein kurzzeitiges Ansteigen der Reibkraft auf. Nach einigen Abrollbewegungen der Wälzkörper ist aber die optimale Fettverteilung im System erreicht und die Reibkraft geht wieder auf den Normalwert zurück.

2.8.2 Verschiebewiderstand

Der Verschiebewiderstand einer Linearführung setzt sich aus der Reibkraft und dem Dichtungswiderstand zusammen (Bild 2.26).

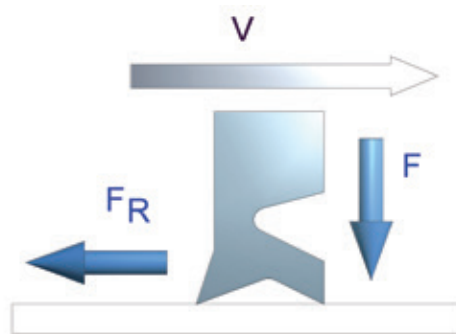


Bild 2.26 Reibkraft bei einer Zweilippendichtung

Der Dichtungswiderstand wiederum ist von der jeweiligen Kombination der eingesetzten Dichtungen abhängig. NTN-SNR - Linearführungen mit einer standardmäßigen Abdichtung besitzen eine Innendichtung (nicht bei Miniaturführungen), zwei Seitendichtungen und beidseitig Enddichtungen. Alle Dichtungen sind als Zweilippendichtungen ausgeführt. Die maximalen Dichtungswiderstände sind in der Tabelle 2.12 angegeben.

Tabelle 2.12 Dichtungswiderstand

Baureihe	Dichtungswiderstand N
LGB_15_S	2,0
LGB_15_N	2,5
LGB_15_L	2,8
LGB_20_S	2,9
LGB_20_N	3,7
LGB_20_L	4,1
LGB_20_E	4,7
LGB_25_S	3,9
LGB_25_N	4,9
LGB_25_L	5,5
LGB_25_E	6,1
LGB_30_S	5,0
LGB_30_N	6,0
LGB_30_L	6,6
LGB_30_E	7,2
LGB_35_S	5,0
LGB_35_N	6,0
LGB_35_L	6,5
LGB_35_E	7,2

Baureihe	Dichtungswiderstand N
LGB_45_N	6,9
LGB_45_L	7,4
LGB_45_E	8,2
LGB_55_N	6,9
LGB_55_L	7,8
LGB_55_E	8,2
LGM_07BN	0,2
LGM_09BN	0,3
LGM_09BL	0,4
LGM_09WN	0,4
LGM_09WL	0,5
LGM_12BN	0,7
LGM_12BL	0,8
LGM_12WN	0,8
LGM_12WL	0,9
LGM_15BN	0,9
LGM_15BL	1,0
LGM_15WN	1,1
LGM_15WL	1,2

2.8.3 Antriebskraft

Die Antriebskraft für ein Linearführungssystem (Bild 2.27) berechnet sich nach folgender Formel:

$$F_a = \mu \cdot F + n \cdot f \quad [2.13]$$

- F_a : Antriebskraft [N]
- μ : Reibwert
- F : Belastung [N]
- n : Anzahl der Führungswagen
- f : spezifischer Verfahrwiderstand eines Führungswagens [N]

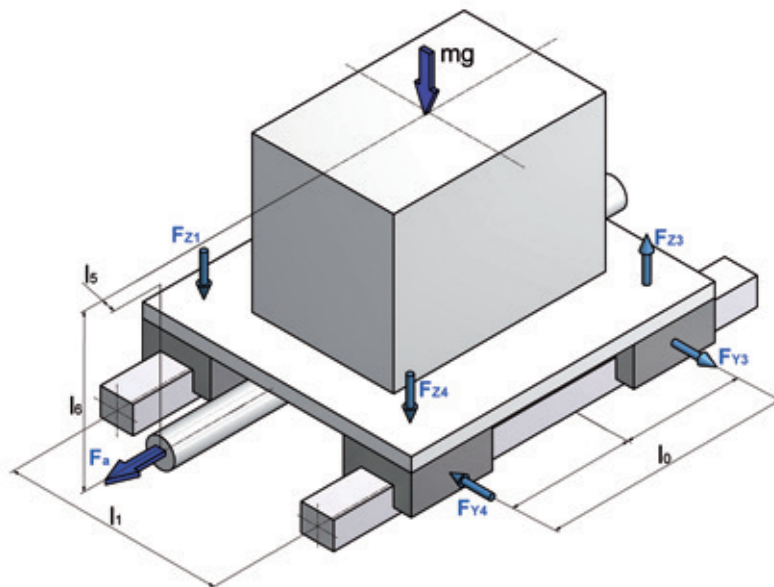


Bild 2.27 Antriebskraftberechnung

Bei Raumtemperatur und ohne Last ergeben sich für die NTN-SNR – Linearführungen mit standardmäßiger Abdichtung und Befettung die in Tabelle 2.13 dargestellten maximalen Verfahrwiderstände. Bei der Auswahl weiterer Dichtungsoptionen bzw. anderer Fettsorten können diese Werte deutlich variieren.

Tabelle 2.13 Verfahrwiderstände

Baureihe	Z0 [N]	Z1 [N]	Z2 [N]	Z3 [N]
LGBC_15_S	2,9	3,3	3,7	4,1
LGBC_15_N	3,7	4,6	5,4	6,3
LGBC_15_L	4,2	5,3	6,2	7,3
LGBC_20_S	4,4	5,1	5,7	6,4
LGBC_20_N	5,8	7,1	8,2	9,6
LGBC_20_L	6,6	8,4	9,8	11,6
LGBC_20_E	7,6	9,7	11,4	13,5
LGBC_25_S	6,3	7,2	8,0	9,0
LGBC_25_N	8,3	10,0	11,7	13,5
LGBC_25_L	9,6	11,8	13,9	16,3
LGBC_25_E	10,7	13,2	15,6	18,3
LGBC_30_S	8,3	9,6	10,8	12,2
LGBC_30_N	11,1	13,6	16,1	18,9
LGBC_30_L	12,8	16,1	19,3	22,9
LGBC_30_E	14,3	17,9	21,5	25,5
LGBC_35_S	10,6	12,4	14,1	16,1
LGBC_35_N	14,3	17,9	21,3	25,2
LGBC_35_L	16,3	20,8	25,0	30,0
LGBC_35_E	18,4	23,3	28,0	33,4
LGBC_45_N	18,5	23,3	27,9	33,3
LGBC_45_L	20,7	26,4	31,9	38,3
LGBC_45_E	23,7	30,3	36,6	44,0
LGBC_55_N	22,6	28,1	33,8	40,3
LGBC_55_L	27,2	34,6	42,3	51,0
LGBC_55_E	31,0	41,1	51,5	63,3

Baureihe	Z0 [N]	Z1 [N]	Z2 [N]	Z3 [N]
LGBX_15_S	2,4	2,9	3,3	3,7
LGBX_15_N	3,2	4,1	4,9	5,8
LGBX_15_L	3,6	4,7	5,6	6,7
LGBX_20_S	3,8	4,5	5,0	5,7
LGBX_20_N	5,0	6,4	7,5	8,8
LGBX_20_L	5,8	7,5	9,0	10,7
LGBX_20_E	6,6	8,7	10,4	12,5
LGBX_25_S	5,5	6,4	7,2	8,2
LGBX_25_N	7,4	9,1	10,7	12,6
LGBX_25_L	8,5	10,7	12,8	15,2
LGBX_25_E	9,5	12,0	14,4	17,1
LGBX_30_S	7,4	8,6	9,9	11,2
LGBX_30_N	10,0	12,6	15,0	17,8
LGBX_30_L	11,6	14,9	18,1	21,7
LGBX_30_E	12,9	16,6	20,1	24,1
LGBX_35_S	9,5	11,3	13,0	15,0
LGBX_35_N	13,0	16,6	20,0	24,0
LGBX_35_L	14,9	19,4	23,6	28,5
LGBX_35_E	16,8	21,7	26,4	31,8
LGBX_45_N	16,9	21,6	26,3	31,7
LGBX_45_L	18,8	24,5	30,0	36,4
LGBX_45_E	21,6	28,2	34,5	41,9
LGBX_55_N	20,6	26,1	31,7	38,2
LGBX_55_L	24,8	32,2	39,8	48,6
LGBX_55_E	28,2	38,3	48,7	60,5

3 Montage

3.1 Gestaltung der Montagefläche

Der Einbau von Linearführungen erfolgt in der Regel durch zwei parallel angeordnete Führungsschienen mit einem oder mehreren Führungswagen pro Führungsschiene. Als Beispiel wird der klassische Fall betrachtet, bei dem die Führungsschienen auf einer ebenen Unterlage (z.B. Maschinenbett) im gewünschten Abstand nebeneinander befestigt werden und der Tisch auf den Führungswagen fixiert wird (Bild 3.1).

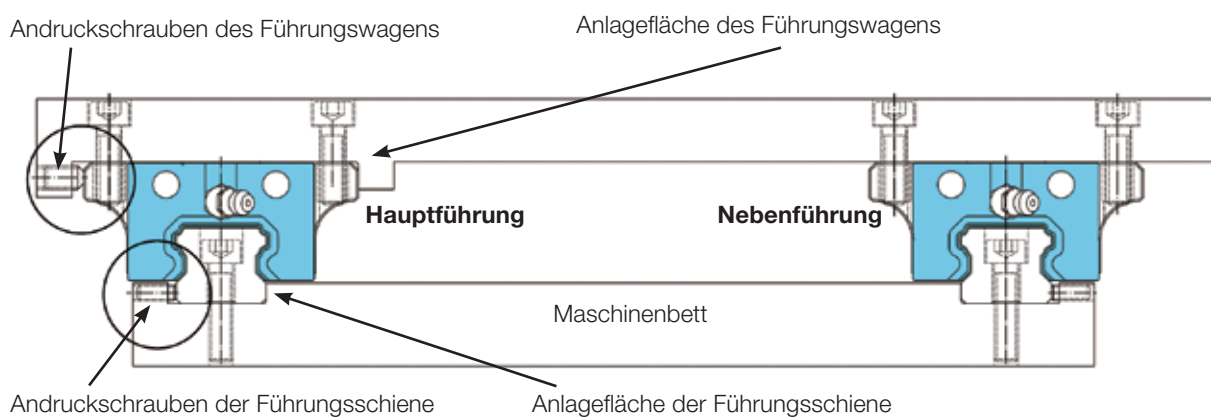


Bild 3.1 Montage bei Anwendung mit zwei parallel angeordneten Linearführungssystemen

Die Anlagekanten werden genutzt, um eine genaue Positionierung des Linearführungssystems bei der Montage zu erreichen. Gleichzeitig vereinfacht sich dadurch die Montage. Die Angaben zur Höhe der Anlagekante H_r für die Führungsschiene (Bild 3.2) und der Höhe der Anlagekante H_s für den Führungswagen (Bild 3.3) können aus Tab. 3.1 und Tab. 3.2 entnommen werden.

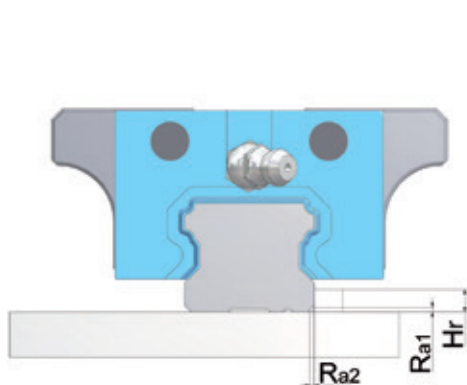


Bild 3.2. Anlagekante der Führungsschiene

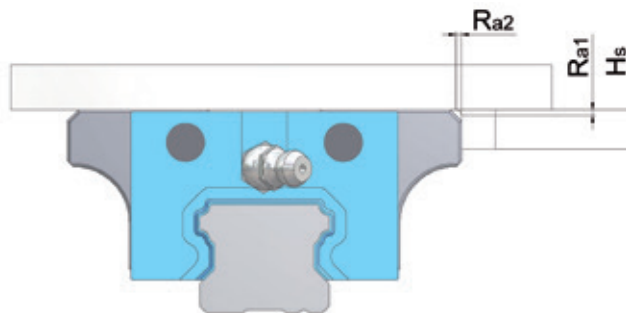


Bild 3.3. Anlagekante des Führungswagens

Tabelle 3.1 Anlagekanten und Kantenradius für Baureihe LGB...

	Kantenradius Ra1=Ra2 [mm]	Anlagekante Hr [mm]	Anlagekante Hs [mm]	Befestigungs- schrauben*
LGB...15	0,6	3,1	5	M4x16
LGB...20	0,9	4,3	6	M5x20
LGB...25	1,1	5,6	7	M6x25
LGB...30	1,4	6,8	8	M8x30
LGB...35	1,4	7,3	9	M8x30
LGB...45	1,6	8,7	12	M12x35
LGB...55	1,6	11,8	14	M14x35

* Mindestschraubenlänge

Tabelle 3.2 Anlagekanten und Kantenradius für Baureihe LGM...

	Kantenradius Ra1 [mm]	Kantenradius Ra2 [mm]	Anlagekante Hr [mm]	Anlagekante Hs [mm]	Befestigungs- schrauben*
LGM...07B	0,1	0,3	1,0	3,0	M2x5
LGM...09B	0,1	0,3	1,5	4,9	M3x6
LGM...09W	0,1	0,5	2,5	4,9	M3x6
LGM...12B	0,3	0,2	1,5	5,7	M3x6
LGM...12W	0,3	0,3	2,5	5,7	M3x8
LGM...15B	0,3	0,4	2,2	6,5	M3x8
LGM...15W	0,3	0,3	2,2	6,5	M3x8

* Mindestschraubenlänge

3.2 Kennzeichnung von Linearführungen

Die Linearführungen, die auf einer Ebene montiert werden (Hauptführung und Nebenführung), sind alle mit dem gleichen Produktionscode gekennzeichnet und haben keine Sondermarkierung für die Kennzeichnung der Hauptführung (Bild 3.4).



Bild 3.4 Kennzeichnung der Haupt- und Nebenführung

Für die genaue Positionierung in der Anschlusskonstruktion besitzen Führungswagen und Führungsschienen jeweils eine bearbeitete Bezugsfläche. Die Bezugsfläche des Führungswagens befindet sich auf der gegenüberliegenden Seite des SNR Logos / Produktionscodes. Die Bezugsflächenseite der Führungsschiene ist durch die schmale Markierungslinie in der Unterseite gekennzeichnet.

Beide Bezugsflächen zeigen bei korrekter Montage in die gleiche Richtung (Bild 3.5).

Wenn eine andere Anordnung der Bezugsflächen gewünscht wird, empfehlen wir, den Kontakt zu unseren NTN-SNR - Anwendungsingenieuren aufzunehmen.

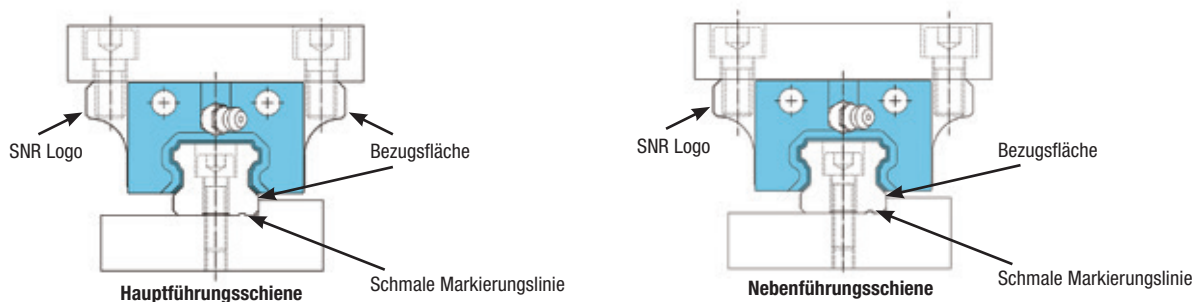


Bild 3.5 Kennzeichnung der Bezugsflächen

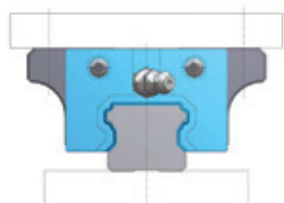
Die Führungsschienen werden in Standardlängen bis zu 4000 mm ungeteilt geliefert. Führungsschienen in Überlänge werden in mehreren Teilen Stoß an Stoß bereitgestellt. Die Stoßstellen sind mit "J" gekennzeichnet (Bild 3.6) und sind beliebig kombinierbar.



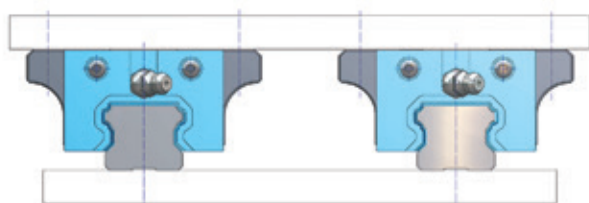
Bild 3.6 Kennzeichnung von geteilten Schienen

3.3 Anordnung von Linearführungen

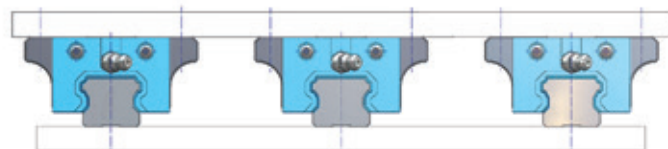
In folgenden Beispielen sind Grundanordnungen von Linearführungen dargestellt, die in der Praxis am Häufigsten zum Einsatz kommen (Bild 3.7).



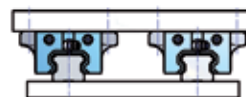
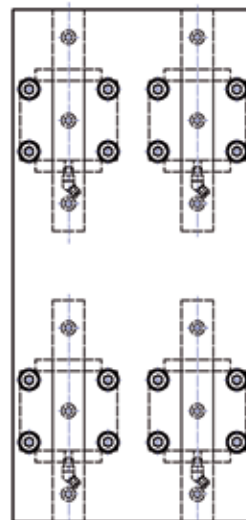
Einschieneanordnung (1)



Zweischienenanordnung (2)



Dreischienenanordnung (3)



Vierschieneanordnung (4)

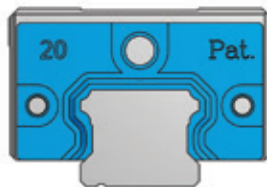
Bild 3.7 Beispiele der Anordnung von Linearführungen

Die Anzahl der Führungsschienen und der Führungswagen in einem Gesamtsystem hat Einfluss auf die Steifigkeit, Tragfähigkeit und die Abmessungen der Vorrichtung. Gleichzeitig bestimmt die Anordnung von Linearführungen die Anforderungen an die Genauigkeit der Montageflächen. Die tatsächliche Anordnung von Linearführungen hängt prinzipiell von der Applikation ab und kann entsprechend variieren.

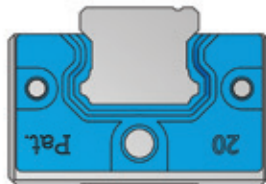
3.4 Einbaulage der Linearführung

Die Einbaulage des Linearführungssystems (Führungswagen und Führungsschiene) wird aufgrund des Gesamtkonzeptes der Maschine/Vorrichtung definiert (Bild 3.8). Entsprechend der ausgewählten Einbaulage muss der Schmiervorgang (Schmierstoffe, Schmierintervalle, Schmierstoffversorgung) angepasst werden.

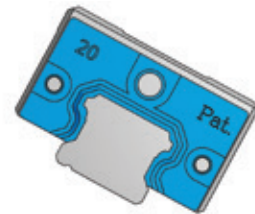
Drehung um X-Achse



Horizontaler Einbau
keine Drehung
x - 0°



Überkopfeinbau
Drehung um 180°
x - 180°

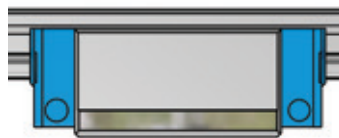


Gekippter Einbau
Drehung 0 bis 180°
x - ...°

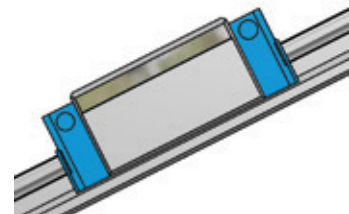
Drehung um Y-Achse



Horizontaler Einbau
keine Drehung
y - 0°



Überkopfeinbau
Drehung um 180°
y - 180°



Gekippter Einbau
Drehung 0 bis 180°
y - ...°

Bild 3.8 Einbaulagen der Linearführung

3.5 Montageanleitung

Um NTN-SNR - Linearführungen ordnungsgemäß und ohne Beeinträchtigung der Sicherheit und Gesundheit des Personals zu montieren, sind die aufgeführten Vorschriften und Hinweise zu beachten und einzuhalten.

- > Linearführungen dürfen nur von autorisiertem Fachpersonal montiert werden.
- > Für die Montage sind geeignete Werkzeuge und Hilfsmittel zu verwenden.
- > Temperaturunterschiede zwischen den zu montierenden Komponenten vermeiden.
- > Die Arbeitsschritte sind in der angegebenen Reihenfolge durchzuführen.
- > Zum Schutz vor Korrosion der Materialoberflächen sind bei der Montage von nicht konservierten Bauteilen Baumwollhandschuhe zu tragen.
- > Bauteile erst am Montageplatz aus der Verpackung entnehmen, um mögliche Verschmutzungen der Komponenten zu vermeiden.

Schritt 1. Reinigung der Montagefläche

- Unebenheiten, Grate und Schmutz mit einem Ölstein von der Montagefläche entfernen
- NTN-SNR - Linearführungen reinigen
- Korrosionsschutzöl, z.B. mit einem Baumwolltuch, entfernen

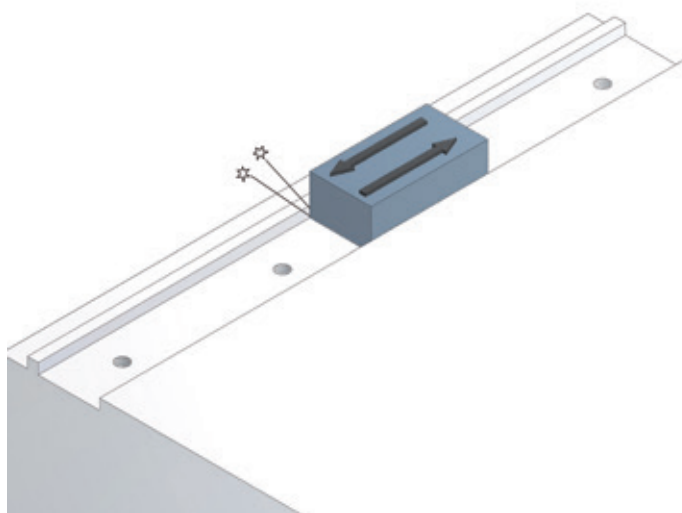


Bild 3.9 Vorbereitung der Montagefläche

Schritt 2. Ausrichten der Führungsschiene Montagefläche

- Schiene an die Montagefläche legen und mithilfe von Schrauben leicht fixieren, sodass die Führungsschiene die Montagefläche berührt
- Bezugsfläche beachten (mit der schmalen Nut gekennzeichnete Unterseite der Führungsschiene)
- Bezugsfläche zur Anlagekante der Montagefläche ausgerichtet

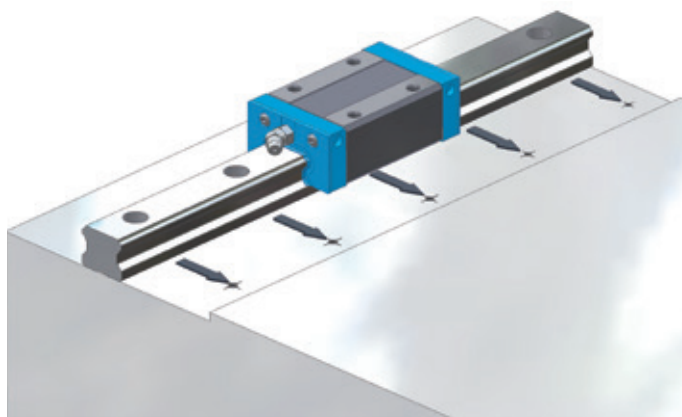


Bild 3.10 Ausrichten der Führungsschiene

Schritt 3. Vormontage der Führungsschiene

- Schrauben leicht anziehen
- Befestigungsbohrungen der Führungsschiene mittig zu den Schraubenköpfen ausrichten
- Andruckschrauben einsetzen

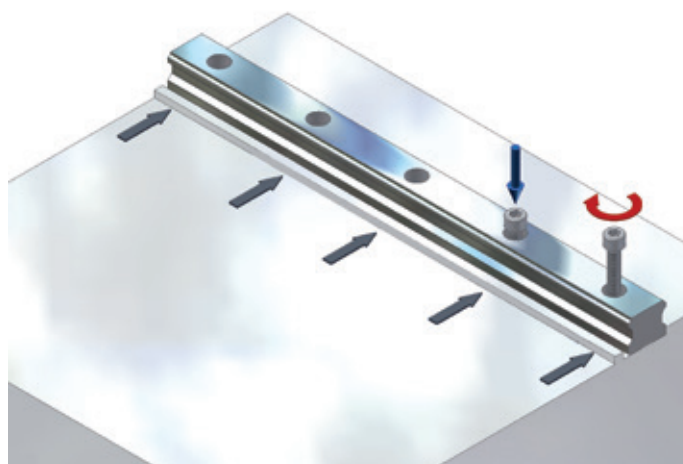


Bild 3.11 Vormontage der Führungsschiene

Schritt 4. Anziehen der Andruckschrauben

- Andruckschrauben an der Führungsschiene anziehen, um einen seitlichen Kontakt zur Anschlagfläche zu erreichen
- notwendiges Drehmoment (Kapitel 3.7) beachten
- Andruckschrauben in der Mitte beginnend nacheinander anziehen

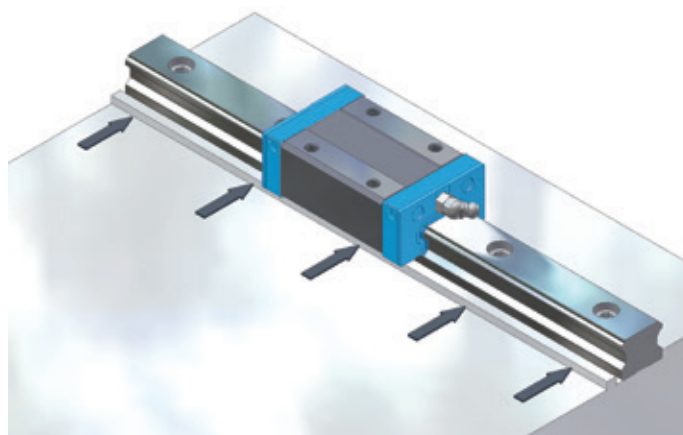


Bild 3.12 Positionierung der Schiene

Schritt 5. Anziehen der Befestigungsschrauben mit Drehmomentschlüssel

- Befestigungsschrauben mit dem entsprechenden Drehmoment (Kapitel 3.7) anziehen
- Befestigungsschrauben, in der Mitte beginnend, nacheinander anziehen

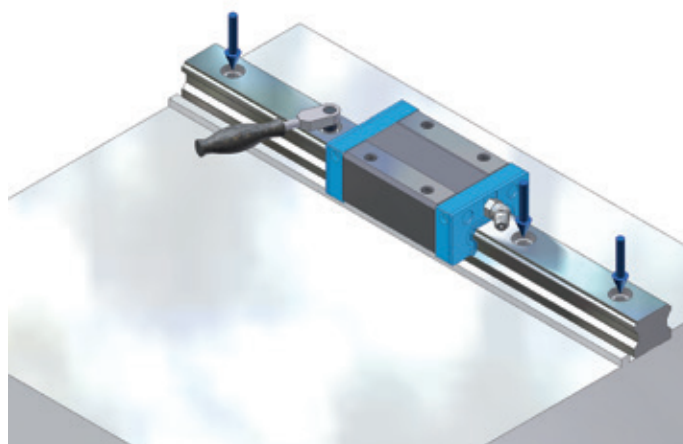


Bild 3.13 Endmontage der Schiene

Schritt 6. Montage von weiteren Führungsschienen

Weitere Linearführungen in gleicher Reihenfolge (Schritte 1 bis 5) montieren.

Schritt 7. Montage des Tisches

- Unebenheiten, Grate und Schmutz mit einem Ölstein von der Tischplatte entfernen
- Tisch vorsichtig auf die Führungswagen legen und die Befestigungsschrauben leicht anziehen
- Mittels der seitlichen Andruckschrauben der Tischplatte den Tisch zu den Führungswagen positionieren
- Befestigungsschrauben des Tisches in der angegebenen Reihenfolge (über Kreuz) anziehen, dabei mit der Hauptführungsseite beginnen
- notwendiges Drehmoment (Kapitel 3.7) beachten

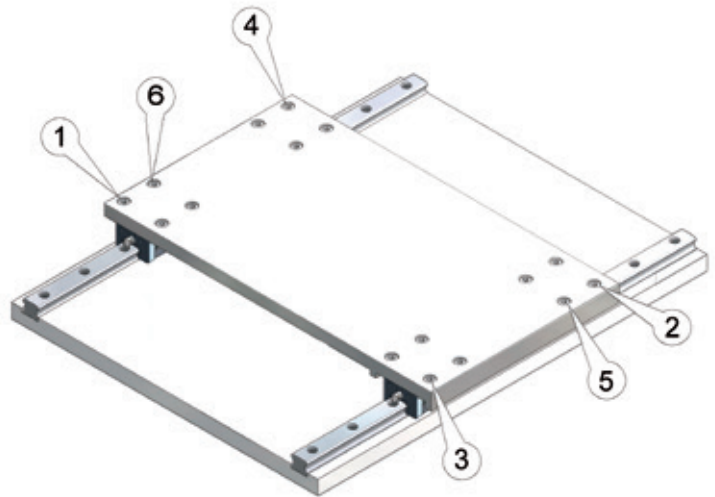


Bild 3.14 Anzugsreihenfolge bei der Tischmontage

Schritt 8. Abschluss der Montage

- Verschlusskappen der Schienen montieren
- System konservieren

3.6 Zulässige Montagetoleranzen

Werden die angegebenen Montagetoleranzen nicht überschritten, wird die Lebensdauer des Linearführungssystems im Betrieb unter normalen Bedingungen nicht beeinflusst.

Parallelitätstoleranz zwischen zwei Führungsschienen

Die Parallelitätstoleranz zwischen zwei Führungsschienen (Bild 3.15) ist abhängig von der verwendeten Baureihe des Linearsystems und der geforderten Genauigkeit der Maschine. Die max. Parallelitätstoleranzen können aus Tab. 3.3 und Tab. 3.4 entnommen werden.

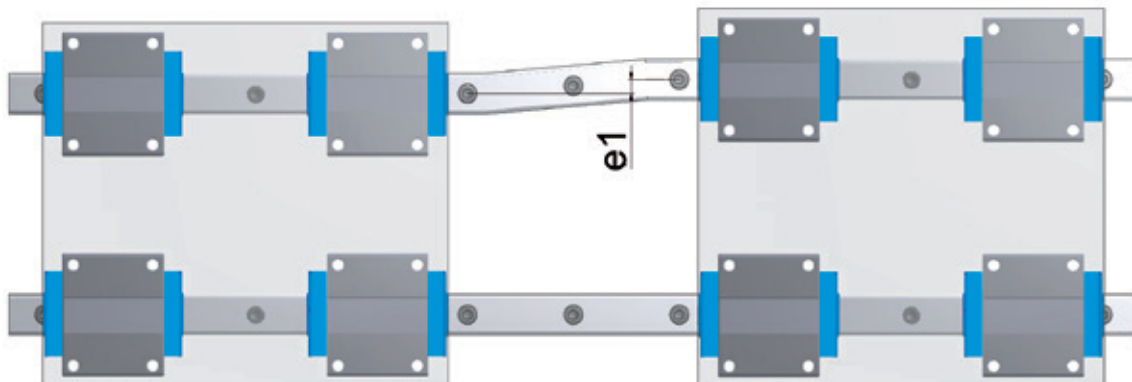


Bild 3.15 Parallelitätstoleranz zwischen zwei Führungsschienen e_1

Tabelle 3.3 Parallelitätstoleranz e1 für Baureihe LGB..., [µm]

	e ₁			
	Z0	Z1	Z2	Z3
LGB...15	25	18	-	-
LGB...20	25	20	18	15
LGB...25	30	22	20	15
LGB...30	40	30	27	20
LGB...35	50	35	30	22
LGB...45	60	40	35	25
LGB...55	70	50	45	30

Tabelle 3.4 Parallelitätstoleranz e1 für Baureihe LGM..., [µm]

	e ₁	
	Z0	Z1
LGM...07	3	1
LGM...09	4	3
LGM...12	9	5
LGM...15	10	6

Höhentoleranz zwischen zwei Führungsschienen

Die Werte für die Höhentoleranzen (Bild 3.16) sind vom Abstand zwischen den Führungsschienen abhängig und werden unter Berücksichtigung des Umrechnungsfaktors x (Tab. 3.5, Tab. 3.6) nach Formel [3.1] berechnet.

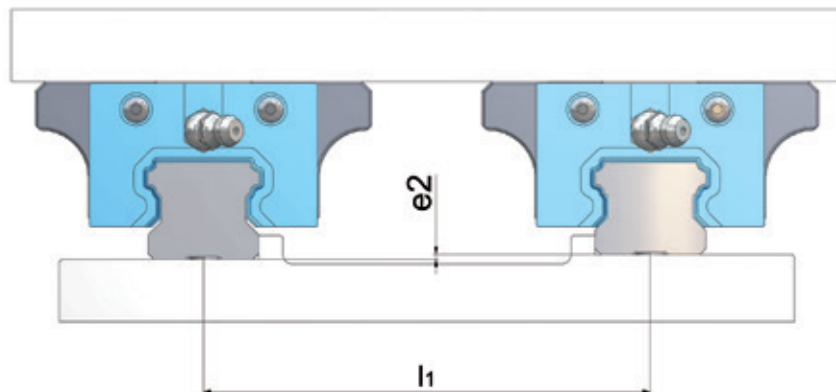


Bild 3.16 Höhentoleranz zwischen zwei Führungsschienen e₂

$$e_2 = l_1 * x \quad [3.1]$$

- e_2 Höhentoleranz in Längsrichtung, [μm]
 l_1 Abstand der Führungsschienen, [mm]
 x Berechnungsfaktoren

Tabelle 3.5 Berechnungsfaktoren x für Baureihe LGB..., [μm]

	Z0	Z1	Z2	Z3
LGB...15	0,26	0,17	0,10	-
LGB...20	0,26	0,17	0,10	0,08
LGB...25	0,26	0,17	0,14	0,12
LGB...30	0,34	0,22	0,18	0,16
LGB...35	0,42	0,30	0,24	0,20
LGB...45	0,50	0,34	0,28	0,20
LGB...55	0,60	0,42	0,34	0,25

Tabelle 3.6 Berechnungsfaktoren Faktoren x für Baureihe LGM..., [μm]

	e_1	
	Z0	Z1
LGM...07	0,13	0,02
LGM...09	0,18	0,03
LGM...12	0,25	0,06
LGM...15	0,30	0,10

Höhtoleranz in Längsrichtung zwischen zwei Führungswagen

Die Werte für die Höhtoleranzen in Längsrichtung (Bild 3.17) sind von dem Abstand zwischen den Führungswagen abhängig und werden unter Berücksichtigung des Umrechnungsfaktors y (Tab.3.7, Tab.3.8) nach Formel [3.2] berechnet.

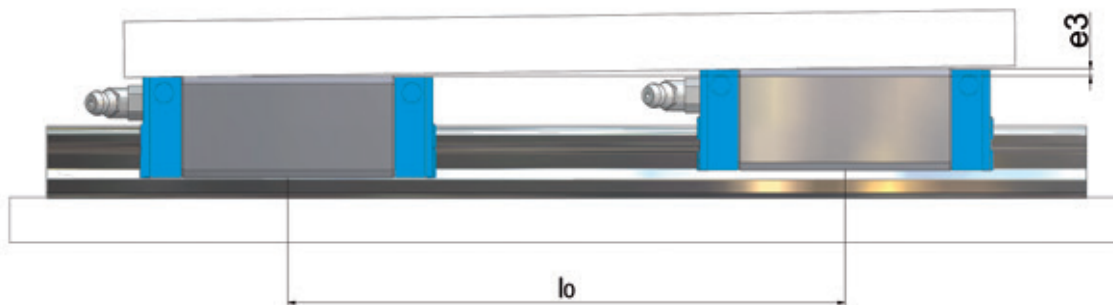


Bild 3.17 Höhtoleranz in Längsrichtung e_3

$$e_3 = l_0 * y \quad [3.2]$$

e_3 Höhtoleranz in Längsrichtung, [μm]
 l_0 Abstand der Führungswagen, [mm]
 y Berechnungsfaktoren

Tabelle 3.7 Berechnungsfaktoren y für Baureihe LGB..., [μm]

	Z0	Z1	Z2	Z3
LGB ...15				
...BS / FS	0,14	0,11	0,09	0,07
...BN / FN	0,12	0,10	0,08	0,06
...BL / FL	0,11	0,09	0,07	0,06
LGB ...20				
...BS / FS	0,15	0,12	0,10	0,08
...BN / FN	0,13	0,11	0,09	0,07
...BL / FL	0,12	0,10	0,08	0,06
...BE / FE	0,10	0,09	0,07	0,06
LGB ...25				
...BS / FS	0,17	0,14	0,12	0,09
...BN / FN	0,15	0,12	0,10	0,08
...BL / FL	0,14	0,11	0,09	0,07
...BE / FE	0,12	0,10	0,08	0,06
LGB ...30				
...BS / FS	0,21	0,17	0,14	0,11
...BN / FN	0,18	0,15	0,12	0,10
...BL / FL	0,16	0,13	0,11	0,09
...BE / FE	0,14	0,12	0,10	0,08
LGB ...35				
...BS / FS	0,29	0,24	0,20	0,15
...BN / FN	0,25	0,21	0,17	0,13
...BL / FL	0,23	0,19	0,15	0,12
...BE / FE	0,20	0,17	0,14	0,11
LGB ...45				
...BN / FN	0,30	0,25	0,20	0,16
...BL / FL	0,27	0,22	0,18	0,14
...BE / FE	0,24	0,20	0,16	0,13
LGB ...55				
...BN / FN	0,35	0,29	0,24	0,19
...BL / FL	0,32	0,26	0,21	0,17
...BE / FE	0,28	0,23	0,19	0,15

Tabelle 3.8 Berechnungsfaktoren y für Baureihe LGM..., [μm]

	Z0	Z1
LGM_07		
...BN	0,07	0,04
LGM_09		
...BN / WN	0,10	0,08
...BL / WL	0,09	0,07
LGM_12		
...BN / WN	0,13	0,11
...BL / WL	0,12	0,10
LGM_15		
...BN / WN	0,17	0,14
...BL / WL	0,15	0,13

3.7 Anzugsmomente

Die genauen Angaben des Anzugdrehmomentes sind sehr stark von den Reibungszahlen abhängig. Unterschiedliche Oberflächen- und Schmierbedingungen lassen ein großes Spektrum an Reibzahlen zu. Bei schwarzvergüteten, ungeschmierten Schrauben beträgt der mittlere Reibwert 0,14. Die für die Montage empfohlenen Anzugdrehmomente sind für die Befestigungsschrauben der Festigkeitsklasse 10.9 und 12.9 in Tabelle 3.9 angegeben.

Tabelle 3.9 Anzugsdrehmomente für Befestigungsschrauben ($\mu=0,14$)

	Anzugsdrehmoment, [Nm]	
	Festigkeitsklasse 10.9	Festigkeitsklasse 12.9
M2	0,5	0,6
M2,5	1,0	1,2
M3	1,8	2,2
M4	4,4	5,1
M5	8,7	10
M6	15	18
M8	36	43
M10	72	84
M12	125	145
M14	200	235
M16	310	365

Bei hoher Dynamik, Überkopfmontagen oder Montage ohne Anlagekante sind grundsätzlich Befestigungsschrauben der Festigkeitsklasse 12.9 zu verwenden.

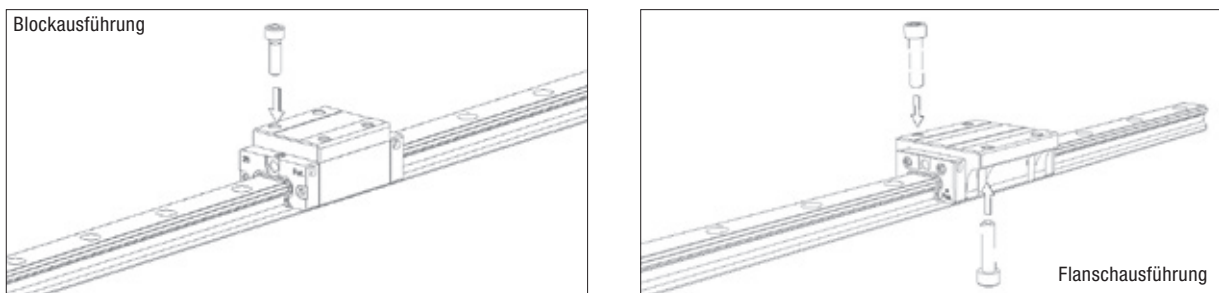


Bild 3.18 Befestigungsmöglichkeiten Führungswagen

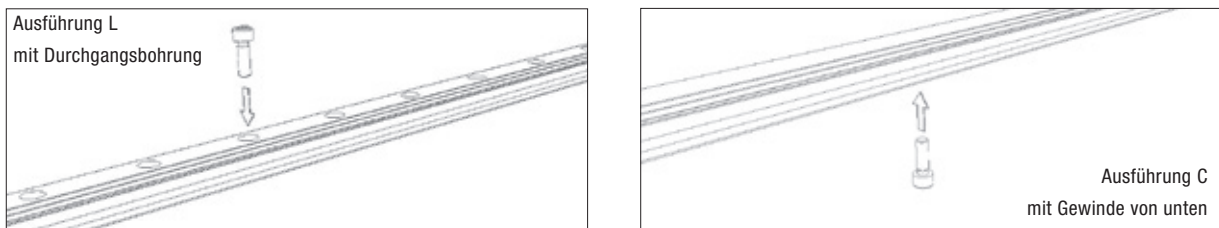


Bild 3.19 Befestigungsmöglichkeiten Standardführungsschienen

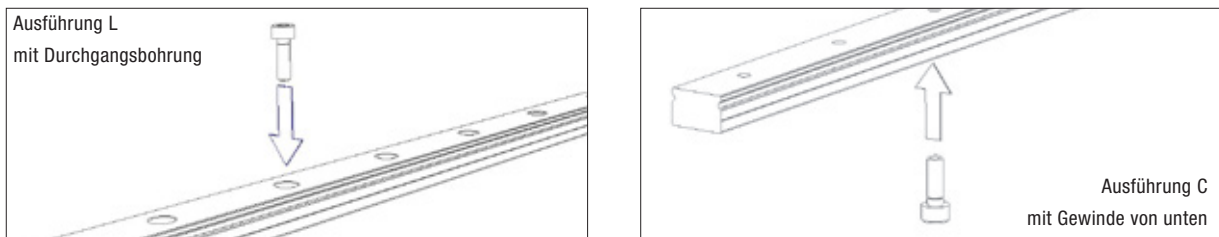


Bild 3.20 Befestigungsmöglichkeiten Miniaturführungsschienen

4 Schmierung

4.1. Allgemeine Information

Für die zuverlässige Funktion des Linearführungssystems ist eine ausreichende Schmierung unerlässlich. Die Schmierung soll einen Schmierfilm (Ölfilm) zwischen den Wälzkörpern und den Laufbahnen der Führungselemente sicherstellen, um Verschleiß und die vorzeitige Ermüdung der Bauteile zu verhindern.

Darüber hinaus werden die metallischen Oberflächen vor Korrosion geschützt. Weiterhin ermöglicht der Schmierfilm ein ruckfreies Gleiten der Dichtungen über die Oberflächen und mindert ebenso deren Verschleiß. Eine unzureichende Schmierung erhöht nicht nur den Verschleiß, sie verkürzt zudem erheblich die Lebensdauer.

Eine optimale Auswahl des Schmiermittels hat entscheidenden Einfluss auf die Funktion und die Lebensdauer des Linearführungssystems. Damit die Funktion des Systems nicht beeinträchtigt wird und über einen langen Zeitraum erhalten bleibt, ist eine Schmierung entsprechend den Umgebungsbedingungen und den spezifischen Anforderungen zu definieren.

Derartige Umgebungsbedingungen und Einflussfaktoren können z.B. sein:

- > Hohe bzw tiefe Temperaturen
- > Kondens- und Spritzwassereinwirkungen
- > Strahlungsbelastungen
- > Hohe Schwingungsbeanspruchungen
- > Einsatz im Vakuum und/oder Reinräumen
- > Beaufschlagung von speziellen Medien (z.B. Dämpfe, Säuren, etc.)
- > Hohe Beschleunigungen und Geschwindigkeiten
- > Andauernde kurze Hubbewegungen (< 2 x Wagenlänge)
- > Schmutz- bzw. Staubeinwirkung

4.2 Schmierstoffe

Für die Schmierung von Linearführungen können Schmieröle, Fließfette oder Schmierfette ausgewählt werden.

Aufgaben des Schmierstoffes:

- > Verminderung der Reibung
- > Verringerung des Anlaufmomentes
- > Schutz gegen vorzeitigen Verschleiß
- > Schutz gegen Korrosion
- > Geräuschdämpfung

Achtung !

Schmierstoffe mit Festschmierstoffzusätzen wie Graphit, PTFE oder MoS₂ sind für die Schmierung von Linearführungen nicht geeignet.

Für die verschiedenen Umgebungsbedingungen und Einflussfaktoren stellt NTN-SNR eine Reihe von Hochleistungsschmierstoffen zur Verfügung. Informationen zu Schmierstoffen sind in den Kapiteln 4.2.2 bis 4.2.4 enthalten.

4.2.1 Konservierungsöle

Konservierungsöle dienen dem Schutz der Linearführungen gegen Korrosion bei Lagerung und Transport. Konservierungsöle sind nicht zur Schmierung von Linearführungen im Betrieb geeignet. Bei der Nachschmierung und Inbetriebnahme ist grundsätzlich die Verträglichkeit mit dem vorgesehenen Schmiermittel zu prüfen.

NTN-SNR – Linearführungen werden mit dem Konservierungsöl „Contrakor Fluid H1“ ausgeliefert. „Contrakor Fluid H1“ ist mit dem NTN-SNR - Standardschmierstoff verträglich. Für besondere Anwendungen mit Spezialschmierstoffen wird nach Vereinbarung auf die Konservierung verzichtet.

4.2.2 Schmieröle

Ölschmierung wird in der Regel bei dem Einsatz von Zentralschmieranlagen verwendet. Die Vorteile einer automatischen Öl - Zentralschmierung ist die bedienerunabhängige, kontinuierliche Schmierstoffversorgung aller Schmierstellen. Schmieröle sorgen darüber hinaus auch für eine sehr gute Ableitung der Reibungswärme. Demgegenüber steht der hohe konstruktive und Montageaufwand für die Schmierleitungen. Auch treten Schmieröle leichter aus den Laufwagen aus und gehen dem System verloren. Um sicherzustellen dass alle Laufbahnen einer Linearführung mit ausreichend Schmierstoff versorgt werden, ist es bei Ölschmierung notwendig, die Schmierkanäle in den Endkappen an die Einbaulage anzupassen. Die Einbaulagen der Führungen sind entsprechend der Angaben in Kapitel 3.4. zu definieren.

Für den Einsatz in NTN-SNR - Linearführungen sind geeignete Schmieröle in Tabelle 4.1 zusammengefasst.

Tabelle 4.1 Schmieröle

Bezeichnung	Ölart	kinematische Viskosität DIN51562 bei 40°C [mm²/s]	Dichte [mg/cm³]	Eigenschaften	Einsatzbereich
Klüberoil GEM 1-100N	Mineralöl	100	880	guter Korrosions- und Verschleißschutz	<ul style="list-style-type: none"> • allgemeiner Maschinenbau
Klüberoil 4 UH1-68N	Polyalphaolefin	680	860	guter Alterungs- und Verschleißschutz NSF H1 registriert*	<ul style="list-style-type: none"> • Lebensmittel-industrie • Pharmaindustrie

* Dieser Schmierstoff ist als H1-Produkt registriert, d.h. er wurde für den gelegentlichen, technisch unvermeidbaren Kontakt mit Lebensmitteln entwickelt. Erfahrungen haben gezeigt, dass der Schmierstoff unter den in der Produktinformation aufgeführten Voraussetzungen auch für entsprechende Anwendungen in der pharmazeutischen und kosmetischen Industrie verwendet werden kann. Es liegen jedoch keine spezifischen Testergebnisse z.B. zur Biokompatibilität vor, wie sie unter Umständen für Anwendungen im pharmazeutischen Bereich gefordert werden. Daher sollten vor Anwendung in diesem Bereich vom Anlagenhersteller und -betreiber entsprechende Risikoanalysen durchgeführt werden. Bei Bedarf sind Maßnahmen zum Ausschluss von gesundheitlicher Gefährdung und Verletzungen zu treffen.

(Quelle: Klüber Lubrication)

4.2.3 Fließfette

Für den Einsatz von Fließfetten gelten die gleichen Bedingungen wie beim Einsatz von Schmierölen. Hier ist es lediglich nicht notwendig die Einbaulage zu definieren, da Fließfette mit ihrer geringeren Viskosität nicht so leicht wegfließen.

Für den Einsatz in NTN-SNR - Linearführungen sind geeignete Fließfette in Tabelle 4.2 zusammengefasst.

Tabelle 4.2 Fließfette

Bezeichnung	Grundöl / Seifenart	NLGI-Klasse DIN51818	Walkpenetration DIN ISO 2137 bei 25°C [0,1mm]	Grundöl Viskosität DIN51562 bei 40°C [mm²/s]	Dichte [g/cm³]	Eigenschaften	Einsatzbereich
Isoflex Topas NCA 5051	synthetisches KW-Öl, Spezial-Kalziumseife	0/00	385...415	30	800	geringer Reibwert	<ul style="list-style-type: none"> • allgemeiner Maschinenbau
Microlube GB 0	Mineralöl	0	355...385	400	900	guter Verschleißschutz, besonders druckfest	<ul style="list-style-type: none"> • allgemeiner Maschinenbau • hohe Lasten • Kurzhubanwendungen • Vibrationen
Klübersynth UH1 14-1600	synthetisches KW-Öl, Aluminium-Komplexseife	0/00	370...430	ca. 160	850	guter Korrosions- und Verschleißschutz, NSF H1 registriert*	<ul style="list-style-type: none"> • Lebensmittelindustrie • Pharmaindustrie

* Dieser Schmierstoff ist als H1-Produkt registriert, d.h. er wurde für den gelegentlichen, technisch unvermeidbaren Kontakt mit Lebensmitteln entwickelt. Erfahrungen haben gezeigt, dass der Schmierstoff unter den in der Produktinformation aufgeführten Voraussetzungen auch für entsprechende Anwendungen in der pharmazeutischen und kosmetischen Industrie verwendet werden kann. Es liegen jedoch keine spezifischen Testergebnisse z.B. zur Biokompatibilität vor, wie sie unter Umständen für Anwendungen im pharmazeutischen Bereich gefordert werden. Daher sollten vor Anwendung in diesem Bereich vom Anlagenhersteller und -betreiber entsprechende Risikoanalysen durchgeführt werden. Bei Bedarf sind Maßnahmen zum Ausschluss von gesundheitlicher Gefährdung und Verletzungen zu treffen.

(Quelle: Klüber Lubrication)

4.2.4 Schmierfette

Bei dem überwiegenden Teil der Anwendungen werden Linearführungen mit Fettschmierung eingesetzt. Neben dem geringen konstruktiven Aufwand, bewirkt der Einsatz von Schmierfetten eine bessere Geräuschdämpfung und auch bessere Notlaufeigenschaften gegenüber Schmierölen und Fließfetten.

Für den Einsatz unter normalen Bedingungen sind Lithiumseifenfette mit der Kennzeichnung KP2-K nach DIN 51825 und der NLGI – Klasse 2 nach DIN 51818 mit EP-Zusätzen einzusetzen. Spezifische Anforderungen unter besonderen Umgebungsbedingungen erfordern die Auswahl eines entsprechend geeigneten Schmierfettes. Grundsätzlich ist hier die Verträglichkeit der Schmierstoffe untereinander bzw. mit dem Konservierungsmittel zu prüfen.

Die Tabelle 4.3 ist eine Übersicht der in NTN-SNR – Linearführungen verwendeten Schmiermittel.

Tabelle 4.3 Schmierfett

Bezeichnung	Grundöl / Seifenart	NLGI-Klasse DIN51818	Walk- penetration DIN ISO 2137 bei 25°C [0,1mm]	Grundöl- Viskosität DIN 51562 bei 40°C [mm²/s]	Dichte [mg/cm³]	Eigenschaften	Einsatzbereich
SNR LUB HEAVY DUTY	Mineralöl / Lithium mit Hochdruck- additiven	2	295	ca. 115	890	sehr guter Schutz gegen Verschleiß und Korrosion	<ul style="list-style-type: none"> • allgemeiner Maschinenbau • hohe Lasten
SNR LUB HIGH SPEED+	Esther, SHC / Lithium, Kalzium	2	-	25	900	sehr gutes Haftvermögen sehr gute Wasserbeständigkeit	<ul style="list-style-type: none"> • hohe Geschwindigkeiten
SNR LUB HIGH TEMP	Halbsynthetisches Öl / Polyharnstoff	2	265...295	160	900	hohe Temperaturbeständigkeit, guter Korrosionsschutz, hohe Oxydationsbeständigkeit	Hochtemperaturbereich
SNR LUB FOOD	Paraffin-Mineralöl, PAO / Aluminium- komplex	2	265...295	195	920	guter Korrosionsschutz sehr gutes Haftvermögen hohe Wasserbeständigkeit NSF H1 registriert *	Lebensmittelindustrie
Microlube GL261	Mineralöl/Lithium- Spezial- Kalziumseife	1	310...340	280	890	guter Verschleißschutz besonders druckfeste Additive gegen Tribokorrosion	<ul style="list-style-type: none"> • Maschinenbau • hohe Lasten • Kurzhubanwendungen • Vibrationen
Klübersynth BEM34-32	synthetisches KW-Öl/Spezial- Kalziumseife	2	265...295	ca. 30	890	besonders druckfest, guter Verschleißschutz gute Alterungs- beständigkeit, niedriges Anlaufmoment	<ul style="list-style-type: none"> • Reinraumanwendungen
Klübersynth UH1 14-151	synthetisches KW-Öl/ Esteröl/ Aluminium- Komplexseife	1	310...340	ca.150	920	guter Korrosionsschutz, gute Alterungsbeständigkeit, hohe Wasserbeständigkeit, NSF H1 registriert*	<ul style="list-style-type: none"> • Lebensmittelindustrie • Pharmaindustrie

* Dieser Schmierstoff ist als H1-Produkt registriert, d.h. er wurde für den gelegentlichen, technisch unvermeidbaren Kontakt mit Lebensmitteln entwickelt. Erfahrungen haben gezeigt, dass der Schmierstoff unter den in der Produktinformation aufgeführten Voraussetzungen auch für entsprechende Anwendungen in der pharmazeutischen und kosmetischen Industrie verwendet werden kann. Es liegen jedoch keine spezifischen Testergebnisse z.B. zur Biokompatibilität vor, wie sie unter Umständen für Anwendungen im pharmazeutischen Bereich gefordert werden. Daher sollten vor Anwendung in diesem Bereich vom Anlagenhersteller und -betreiber entsprechende Risikoanalysen durchgeführt werden. Bei Bedarf sind Maßnahmen zum Ausschluss von gesundheitlicher Gefährdung und Verletzungen zu treffen.

(Quelle: Klüber Lubrication)

4.3. Schmiermethoden

NTN-SNR - Linearführungen können mittels Handfettpresse (Bild 4.1), automatischen Schmierstoffspendern (Bild 4.2) oder Zentralschmierung (Bild 4.3) mit Schmierstoff versorgt werden.

Bei Einsatz von Handfettpressen (Kapitel 4.4.4) werden die Führungswagen der Linearführungen über die montierten Schmiernippel (Kapitel 4.4.1) nachgefettet.

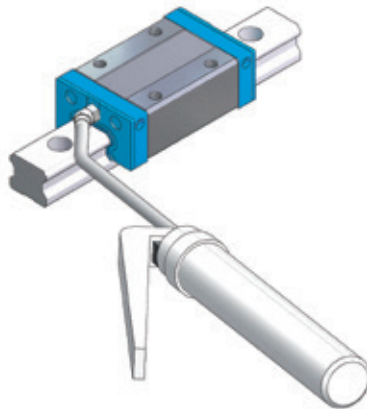


Bild 4.1 Befettung mit Handfettpresse

Automatische Schmierstoffspender (Bild 4.2) stellen die Versorgung der Führungswagen über einen einstellbaren Zeitraum mit Schmierstoff sicher. Je nach Platzverhältnissen können die Schmierstoffspender über eine Schlauchleitung mit den montierten Schmieradaptern (s. Kapitel 4.4.2) verbunden werden. Dabei ist zu berücksichtigen, dass jede Schmierstelle einen separaten Schmierstoffspender besitzt und eine maximale Schlauchlänge von 500 mm nicht überschritten wird.



Experts & Tools 

Bild 4.2 automatischer Schmierstoffspender

Zentralschmierungsanlagen können manuell betätigt oder automatisch gesteuert werden. Bei manuell betätigten Zentralschmierungen wird mittels Handhebel eine Pumpe betätigt, die alle Schmierstellen mit Schmierstoff versorgt.

Automatisch gesteuerte Zentralschmierungen gewährleisten eine gleichmäßige Versorgung aller Schmierstellen mit der erforderlichen Schmiermittelmenge. Unter besonderen Umgebungsbedingungen können diese Anlagen als Ölnebel – Schmiersystem ausgeführt werden. Hierbei wird Öl durch eingeleitete Druckluft zerstäubt und zu den Schmierstellen transportiert. Ölnebel – Schmiersysteme garantieren eine kontinuierliche Versorgung der Schmierstellen mit den erforderlichen Minimalschmiermengen und eine optimale Ableitung der Reibungswärme. Darüber hinaus verhindert der permanent im System vorhandene Überdruck das Eindringen von Fremdkörpern wie z. B. Staub oder Kühlschmiermittel in die Laufwagen.



Experts 
& Tools

Bild 4.3 Zentralschmierungen

4.4 Zubehör

4.4.1 Schmiernippel

Für die Schmierung von Linearführungen mittels Handfettpresse steht eine Vielzahl von Schmiernippeln zur Verfügung. Tabelle 4.4 enthält eine Übersicht der von NTN-SNR verwendeten Schmiernippel.

Tabelle. 4.4 Schmiernippel

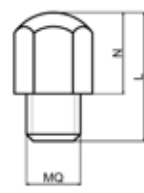
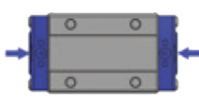
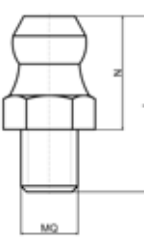
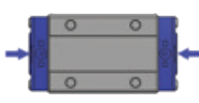
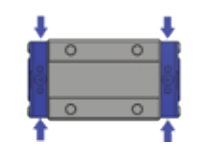
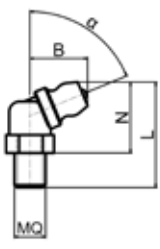

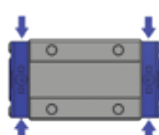
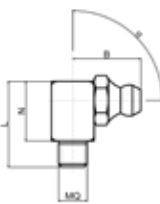

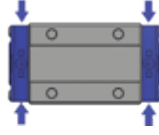
Typ	Einbaulage	Linearführung	Bezeichnung	MQ	L	N [mm]	B [mm]	α [°]	Bemerkung	
		LGM_15B_ LGM_15W_	Kugelschmiernippel GRN-M3-3,5-z-0	M3	9,7	4,5	--	--	Standardtyp	
		LGB_15_	Kugelschmiernippel GRN-M3-5,0-z-0	M3	13,0	7,0	--	--	Standardtyp	
			Kugelschmiernippel GRN-M3-8,0-z-0	M3	15,0	7,0	--	--	bei Dichtungsoptionen EE, GG	
		LGB_20...35	Kegelschmiernippel GRN-M6-8,0-z-0	M6	17,3	9,5	--	--	auch bei LGB_20,25 mit Dichtungsoption EE	
		LGB_20,25	Kegelschmiernippel GRN-M6-12,0-z-0	M6	24,0	10,0	--	--	bei Dichtungsoption GG	
		LGB_30,35		M8					bei Dichtungsoptionen EE, GG	
		LGB_45,55	Kegelschmiernippel GRN-M8-8,0-z-0	M8	18,2	10,2	--	--	bei Dichtungsoptionen EE, GG	
			Kegelschmiernippel GRN-M8-12,0-z-0	M8	22,2					
			LGB_20,25	Kegelschmiernippel GRN-M6-8,0-z-0	M6	15,0	9,5	--	--	
			LGB_30,35	Kegelschmiernippel GRN-M6-8,0-z-0	M6	17,3	9,5	--	--	
			LGB_45,55	Kegelschmiernippel GRN-M8-8,0-z-0	M8	18,2	10,2	--	--	

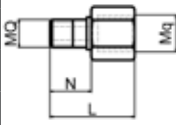


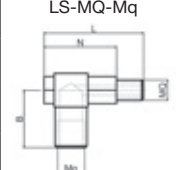




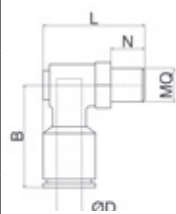


Tabelle 4.4 Schmiernippel

Typ	Einbaulage	Linearführung	Bezeichnung	MQ	L [mm]	N [mm]	B [mm]	α [°]	Bemerkung
		LGB_20...35	Kegelschmiernippel GRN-M6-5,5-k-45	M6	23,5	18,0	10,5	45	Standardtyp
		LGB_20,25	Kegelschmiernippel GRN-M6-8,0-z-67	M6	21,5	13,5	11,4	67,5	
		LGB_20...35	Kegelschmiernippel GRN-M6-12,0-z-67	M6	25,5	13,5	11,4	67,5	bei Dichtungsoption GG
		LGB_30,35		bei Dichtungsoption EE					
		LGB_45,55	Kegelschmiernippel GRN-M8-8,0-z-67	M8	21,3	13,3	12,3	67,5	Standardtyp
			Kegelschmiernippel GRN-M8-12,0-z-67		bei Dichtungsoptionen EE, GG				
	LGB_45,55	Kegelschmiernippel GRN-M6-5,5-k-45	M6	23,5	18,0	10,5	45	bei Dichtungsoptionen EE, GG in Kombination mit LE-M8-M6	
		LGB_20...35	Kegelschmiernippel GRN-M6-5,5-k-45	M6	23,5	18,0	10,5	45	
		LGB_20...35			Kegelschmiernippel GRN-M6-5,0-z-67	18,5	13,5	11,4	67,5
		LGB_45,55	Kegelschmiernippel GRN-M8-8,0-z-67	M8	21,3	13,3	12,3	67,5	
Typ	Einbaulage	Linearführung	Bezeichnung	MQ	L [mm]	N [mm]	B [mm]	α [°]	Bemerkung
		LGB_20...35	Kegelschmiernippel GRN-M6-7,5-z-90	M6	20,0	12,5	13,0	90	auch bei LGB_20,25 mit Dichtungsoption EE
		LGB_20...35			24,5				bei Dichtungsoption GG
		LGB_30,35	Kegelschmiernippel GRN-M6-12,0-z-90						bei Dichtungsoption EE
		LGB_45,55	Kegelschmiernippel GRN-M8-8,0-z-90	M8	20,5	12,5	13,0	90	bei Dichtungsoptionen EE, GG
	LGB_45,55	Kegelschmiernippel GRN-M8-12,0-z-90			24,5				
		LGB_20,25	Kegelschmiernippel GRN-M6-5,5-k-90	M6	18,0	12,5	13,0	90	
		LGB_30,35	Kegelschmiernippel GRN-M6-7,5-z-90		20,0				
LGB_45,55		Kegelschmiernippel GRN-M8-8,0-z-90	M8	20,5	12,5	13,0	90		

4.4.2 Schmieranschlüsse

Beim Einsatz von Zentralschmierungen, bzw. bei Anordnung der Schmiernippel an einer besser zugänglichen Stelle, ist es notwendig, die Führungswagen über eine Schlauch- oder Rohrleitung mit Schmierstoff zu versorgen. Hierfür sind in Tabelle 4.5 Schmieranschlüsse, die an NTN-SNR – Linearführungen montierbar sind, zusammengestellt.

Tabelle 4.5 Schmieranschlüsse

Typ	Linearführung	Guidages linéaires	Bezeichnung	MQ	Mq	L [mm]	N [mm]	B [mm]	ØD [mm]	Bemerkung		
LE-MQ-MqxL 		LGB_20...35	Verlängerung LE-M6-M6x18,4	M6	M6	18,4	9,0	--	--			
			Verlängerung LE-M6-M8x18,4		M8							
			Verlängerung LE-M6-R1/8"x18,4		R1/8"							
		LGB_45,55	Verlängerung LE-M6-M6x22,4	M6	M6	22,4	9,0	--	--		--	bei Dichtungsoptionen EE, GG
			Verlängerung LE-M6-M8x22,4		M8							
			Verlängerung LE-M6-R1/8"x22,4		R1/8"							
		LGB_20,25	LGB_20,25	Verlängerung LE-M6-M6x15,4	M6	M6	15,4	9,0	--		--	
				Verlängerung LE-M6-M8x15,4		M8						
				Verlängerung LE-M6-R1/8"x15,4		R1/8"						
		LGB_30,35	LGB_30,35	LGB_30,35	Verlängerung LE-M6-M6x18,4	M6	M6	18,4	9,0		--	--
					Verlängerung LE-M6-M8x18,4		M8					
					Verlängerung LE-M6-R1/8"x18,4		R1/8"					
LS-MQ-Mq 		LGB_20...35	Chwenkverschraubung LS-M6-M6	M6	M6	12,0	20,0	17,0	--			
			Chwenkverschraubung LS-M6-M8x1		M8x1	29,5	21,5					
		LGB_45,55	LGB_45,55	Chwenkverschraubung LS-M6-M6	M6	M6	29,5	21,5	17,0	--	in Verbindung mit LE-M8-M6x__	
				Chwenkverschraubung LS-M6-M8x1		M8x1						
LH-MQxNA-D 		LGB_15	Schwenkverschraubung LH-M3x4,5A-4	M3	--	21,5	4,5	--	4,0	auf Anfrage		
		LGB_20	Schwenkverschraubung LH-M6x7A-4	M6	--	21,5	7,0	--	4,0			
		LGB_20...35	Schwenkverschraubung LH-M6x8A-6	M6	--	23,5	8,0	--	6,0			
		LGB_25...35	Schwenkverschraubung LH-M6x8A-4				8,0	--	4,0			
		LGB_45,55	LGB_45,55	Schwenkverschraubung LH-M6x5A-4	M6	--	23,5	7,0	--	4,0	in Verbindung mit LE-M8-M6x__	
				Schwenkverschraubung LH-M6x8A-6				5,0	--	6,0		
		LGB_15	Schwenkverschraubung LH-M3x3,0A-4	M3	--	23,5	3,0	--	4,0			
		LGB_20...35	LGB_20...35	Schwenkverschraubung LH-M6x5A-4	M6	--	23,5	7,0	--	4,0		
Schwenkverschraubung LH-M6x5A-6	6,0											
LH-MQxNS-D 		LGB_15	Schwenkverschraubung LH-M6S-4	M3	--	16,0	3,0	14,0	4,0			
		LGB_20...35	LGB_20...35	Schwenkverschraubung LH-M6x8S-4	M6	--	23,5	8,0	--	4,0		
				Schwenkverschraubung LH-M6x8S-6						6,0		
		LGB_45,55	LGB_45,55	Schwenkverschraubung LH-M6x8S-4	M6	--	23,5	8,0	--	4,0	in Verbindung mit LE-M8-M6x__	
				Schwenkverschraubung LH-M6x8S-6						6,0		
		LGB_15	Schwenkverschraubung LH-M6S-4	M3	--	16,0	3,0	14,0	4,0			
LGB_20,25	Schwenkverschraubung LH-M6x5S-4	M6	--	23,5	5,0	--	4,0					
LGB_20,25	Schwenkverschraubung LH-M6x5S-6						6,0					

4.4.3 Schmieradapter

Die Führungswagen von NTN-SNR - Linearführungen sind ebenfalls für die Nachschmierung von oben in die Endkappen vorbereitet. Dazu muss die in der Senkung gekennzeichnete Schmierbohrung geöffnet werden. Bei dieser sind O - Ringe und zum Teil Adapter für den Höhenausgleich notwendig. In Tabelle 4.6 sind die notwendigen Schmieradapter und O - Ringe zusammengestellt.

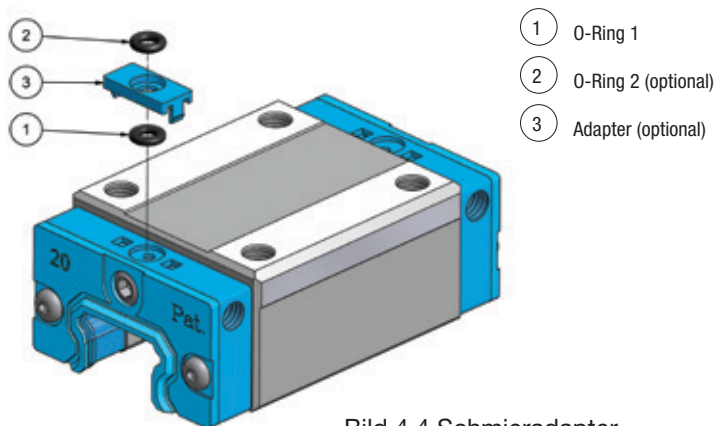


Bild 4.4 Schmieradapter

Tabelle 4.6 Schmieradapter

Baureihe	Bauform	Baugröße	Schmieradapter	O-Ring (1)	O-Ring (2)
LGB_H	F	15	--	ORI3X1NBR70	--
		20	LA-02	ORI3X1,5NBR70	ORI3X1,5NBR70
		25	LA-03	ORI5X1,5NBR70	ORI3X1,5NBR70
		30	--	ORI6X1,5NBR70	--
		35	--	ORI6X1,5NBR70	--
		45	--	ORI10x2NBR70	--
		55	--	ORI10x2NBR70	--
	B	15	LA-04	ORI3X1NBR70	ORI3X1NBR70
		20	LA-02	ORI3X1,5NBR70	ORI3X1,5NBR70
		25	LA-07	ORI5X1,5NBR70	ORI3X1,5NBR70
		30	LA-03	ORI6X1,5NBR70	ORI3X1,5NBR70
		35	LA-07	ORI6X1,5NBR70	ORI3X1,5NBR70
		45	LA-10	ORI10x2NBR70	ORI10x2NBR70
		55	LA-10	ORI10x2NBR70	ORI10x2NBR70
LGB_X	B	25	LA-03	ORI5X1,5NBR70	ORI3X1,5NBR70
LGB_S	F	15	--	ORI3X1NBR70	--
		20	--	ORI3X1,5NBR70	--
		25	--	ORI5X1,5NBR70	--
	B	15	--	ORI3X1NBR70	--
		20	--	ORI3X1,5NBR70	--
		25	--	ORI5X1,5NBR70	--
		30	--	ORI6X1,5NBR70	--
		35	--	ORI6X1,5NBR70	--
		45	--	ORI10x2NBR70	--
		55	--	ORI10x2NBR70	--

4.4.4 Fettpressen

Die manuelle Nachschmierung von Linearführungen kann mit NTN-SNR – Fettpressen vorgenommen werden.

Technische Daten:

- > Gewicht: 1.130 g
- > Betriebsdruck: 180 bar
- > Höchstdruck: 360 bar
- > Fördermenge: 0,8 cm³ / Hub
- > Passend für 400 g – Patronen oder mit losem Fett befüllbar
- > Verschiedene Adapter verfügbar



Bild 4.5 NTN-SNR - Fettpresse

4.4.5 Automatische Schmierstoffspender

Automatische Schmierstoffspender von NTN-SNR sind mit unterschiedlichen Öl- bzw. Fettsorten verfügbar. Der Schmierstoff wird mit einem maximalen Druck von 6 bar gefördert. Automatische Schmierstoffspender sind für den Betrieb in einem Temperaturbereich von -20°C bis +60°C in allen Einbaulagen vorgesehen. Die Schmierstoffspender sind in der Schutzklasse IP65 ausgeführt.

Für weiterführende Informationen stehen Ihnen unsere NTN-SNR - Anwendungingenieure zur Verfügung.

4.5 Schmiermengen

Bei der Wartung von Linearführungen unterscheidet man zwischen:

- > Erstbefettung
- > Schmierung bei Inbetriebnahme
- > Nachschmierung

Die jeweiligen Mindestschmiermengen sind in Abhängigkeit von Typ und Baugröße der Linearführung definiert. NTN-SNR - Linearführungen besitzen bei Anlieferung eine Erstbefettung mit Lithiumseifenfett KP2-K nach DIN 51825 und der NLGI – Klasse 2. Zur Inbetriebnahme empfehlen wir die Führungswagen erneut abzusmieren.

Tabelle 4.7 enthält die Mindestschmierstoffmengen mit denen die NTN-SNR – Linearführungen bei Inbetriebnahme abzusmieren sind.

Tabelle 4.7 Mindestschmierstoffmengen für Erstbefettung und Inbetriebnahme

Baugröße	Führungswagentyp	Fettschmierung [cm³]	Fließfett-schmierung [ml]	Ölschmierung [ml]	Baugröße	Führungswagentyp	Fettschmierung [cm³]	Fließfett-schmierung [ml]	Ölschmierung [ml]
LGBC_15	FS, BS	0,2	0,1		LGBX_15	FS, BS	0,3	0,2	
	BN, FN	0,3	0,1			BN, FN	0,4	0,2	
	BL, FL	0,4	0,1			BL, FL	0,5	0,2	
LGBC_20	FS, BS	0,3	0,2		LGBX_20	FS, BS	0,4	0,3	
	BN, FN	0,5	0,3			BN, FN	0,6	0,4	
	BL, FL	0,7	0,3			BL, FL	0,8	0,4	
LGBC_25	BE, FE	0,9	0,4		LGBX_25	BE, FE	1,0	0,5	
	FS, BS	0,7	0,3		FS, BS	0,8	0,4		
	BN, FN	0,9	0,4		BN, FN	1,0	0,5		
	BL, FL	1,9	0,5		BL, FL	2,0	0,6		
LGBC_30	BE, FE	2,4	0,6		LGBX_25	BE, FE	2,5	0,7	
	FS, BS	1,9	0,6		LGBX_30	FS, BS	2,0	0,7	
	BN, FN	2,4	0,8			BN, FN	2,5	0,9	
	BL, FL	2,9	0,9			BL, FL	3,0	1,0	
BE, FE	3,4	1,1		BE, FE		3,5	1,2		
LGBC_35	FS, BS	2,9	0,8		LGBX_35	FS, BS	3,0	0,9	
	BN, FN	3,4	1,3			BN, FN	3,5	1,4	
	BL, FL	3,9	1,4			BL, FL	4,0	1,5	
	BE, FE	4,4	1,7			BE, FE	4,5	1,8	
LGBC_45	BN, FN	3,9	1,9		LGBX_45	BN, FN	4,0	2,0	
	BL, FL	4,9	2,2			BL, FL	5,0	2,3	
	BE, FE	5,4	2,7			BE, FE	5,5	2,8	
LGBC_55	BN, FN	5,8	3,3		LGBX_55	BN, FN	6,0	3,5	
	BL, FL	7,8	4,3			BL, FL	8,0	4,5	
	BE, FE	9,8	5,3			BE, FE	10,0	5,5	
LGMC09	BN	0,02	-		LGMX07	BN	0,01	-	
	BL	0,04	-		BN	0,03	-		
	WN	0,03	-		BL	0,05	-		
	WL	0,04	-		WN	0,04	-		
LGMC12	WL	0,04	-		LGMX09	WL	0,05	-	
	BN	0,04	-		BN	0,05	-		
	BL	0,06	-		BL	0,08	-		
	WN	0,04	-		WN	0,05	-		
LGMC15	WL	0,08	-		LGMX12	WL	0,10	-	
	BN	0,08	-		BN	0,10	-		
	BL	0,12	-		BL	0,15	-		
	WN	0,08	-		WN	0,10	-		
	WL	0,12	-		LGMX15	WL	0,15	-	

Der Schmierstoffbedarf während des Betriebs ist geringer als bei der Inbetriebnahme. In Tabelle 4.8 sind Mindestschmierstoffmengen für die Nachschmierung zusammengestellt.

Tabelle 4.8 Mindestschmierstoffmengen für die Nachschmierung

Baugröße	Führungswagentyp	Fettschmierung [cm³]	Fließfett-schmierung [ml]	Ölschmierung [ml]	Baugröße	Führungswagentyp	Fettschmierung [cm³]	Fließfett-schmierung [ml]	Ölschmierung [ml]
LGBC_15	FS, BS	0,1	0,1		LGBX_15	FS, BS	0,1	0,1	
	BN, FN	0,2	0,1			BN, FN	0,2	0,1	
	BL, FL	0,3	0,1			BL, FL	0,3	0,1	
LGBC_20	FS, BS	0,2	0,1		LGBX_20	FS, BS	0,2	0,1	
	BN, FN	0,3	0,2			BN, FN	0,3	0,2	
	BL, FL	0,4	0,2			BL, FL	0,4	0,2	
	BE, FE	0,5	0,2			BE, FE	0,5	0,2	
LGBC_25	FS, BS	0,4	0,1		LGBX_25	FS, BS	0,4	0,1	
	BN, FN	0,6	0,2			BN, FN	0,6	0,2	
	BL, FL	1,2	0,2			BL, FL	1,2	0,2	
	BE, FE	1,4	0,3			BE, FE	1,4	0,3	
LGBC_30	FS, BS	1,2	0,2		LGBX_30	FS, BS	1,2	0,2	
	BN, FN	1,4	0,2			BN, FN	1,4	0,2	
	BL, FL	1,6	0,3			BL, FL	1,6	0,3	
	BE, FE	1,8	0,3			BE, FE	1,8	0,3	
LGBC_35	FS, BS	1,6	0,2		LGBX_35	FS, BS	1,6	0,2	
	BN, FN	1,8	0,3			BN, FN	1,8	0,3	
	BL, FL	2,0	0,3			BL, FL	2,0	0,3	
	BE, FE	2,3	0,4			BE, FE	2,3	0,4	
LGBC_45	BN, FN	2,0	0,5		LGBX_45	BN, FN	2,0	0,5	
	BL, FL	2,5	0,5			BL, FL	2,5	0,5	
	BE, FE	2,8	0,6			BE, FE	2,8	0,6	
LGBC_55	BN, FN	3,0	0,6		LGBX_55	BN, FN	3,0	0,6	
	BL, FL	4,0	0,6			BL, FL	4,0	0,6	
	BE, FE	5,0	0,7			BE, FE	5,0	0,7	
LGMC09	BN	0,015	-		LGMX07	BN	0,005	-	
	BL	0,025	-			BN	0,015	-	
	WN	0,020	-			BL	0,025	-	
	WL	0,025	-			WN	0,020	-	
LGMC12	BN	0,025	-		LGMX09	WL	0,025	-	
	BL	0,040	-			BN	0,025	-	
	WN	0,025	-			BL	0,040	-	
	WL	0,050	-			WN	0,025	-	
LGMC15	BN	0,050	-		LGMX12	WL	0,050	-	
	BL	0,075	-			BN	0,050	-	
	WN	0,050	-			BL	0,075	-	
	WL	0,075	-			WN	0,050	-	
LGMX15	WL	0,075	-		LGMX15	WL	0,075	-	
						BN	0,050	-	
						BL	0,075	-	
						WN	0,050	-	

4.6 Schmierintervalle

Lieferzustand

Führungswagen besitzen bei Lieferung bereits eine Erstbefettung. Nach der Montage sollten die Führungswagen mit der in Tabelle 4.7 angegebenen Menge abgeschmiert werden. Zur optimalen Fettverteilung im System sollte dieser Vorgang in zwei bis drei Teilschritten mit zwischenzeitlicher Bewegung über einen längeren Hub erfolgen. Bei Wiederinbetriebnahme der Anlage nach längerer Stilllegung ist ebenfalls eine Erstbefettung an den Führungswagen vorzunehmen.

Soll während des Betriebes einer Anlage das Fabrikat des Schmierstoffs gewechselt werden, ist unbedingt die Mischbarkeit der Schmierstoffe zu prüfen.

Einflussfaktoren

Die Nachschmierintervalle werden von vielen Faktoren (Kapitel 4.1) beeinflusst. Den größten Einfluss haben in der Regel die Belastung und die vorhandenen Verschmutzungen. Genaue Nachschmierintervalle können nur nach Ermittlung unter realen Einsatzbedingungen und Beurteilung über einen ausreichend langen Zeitraum für eine konkrete Anwendung festgelegt werden.

Schmierintervall bei Ölschmierung

Bei Öl - Zentralschmierungen sollte als Richtwert ein Schmierimpuls pro Führungswagen alle 20 Minuten mit der in Tabelle 4.8 angegebenen Menge eingestellt werden. Bei Zentralschmierungen mit Fließfett sollte ein Schmierintervall von 60 Minuten eingestellt werden.

Schmierintervall bei konventionellen Linearführungen und Fettschmierung

Als Richtlinie sollte eine Nachschmierung mit Schmierfett unter normalen Betriebsbedingungen und bei einem konventionellen Führungssystem (Baureihen LGBX, LGMX) alle sechs Monate oder nach 100 km Fahrweg erfolgen. Dieser Wert kann unter speziellen Umgebungsbedingungen gleichermaßen nach oben oder unten variieren. Auch unter optimalen Umgebungsbedingungen, ohne Verschmutzungen und mit geringen Belastungen, sollte der Schmierintervall nicht länger als 2 Jahre bzw. 500 km Laufleistung betragen. Die Nachschmierung ist mit den in Tabelle 4.8 angegebenen Mengen vorzunehmen.

Schmierintervall bei Linearführungen mit Kugelmutter und Fettschmierung

Bei einem Führungssystem mit integrierter Kugelmutter (Baureihen LGBC, LGMC) verbessern sich diese Werte unter gleichen Bedingungen deutlich.

Für NTN-SNR - Linearführungen mit Kugelmutter sollte als Richtwert unter normalen Betriebsbedingungen eine Schmierung einmal jährlich oder nach 500 km Fahrweg erfolgen.

Auch dieser Wert kann unter speziellen Umgebungsbedingungen gleichermaßen nach oben oder unten variieren. Unter guten Umgebungsbedingungen sind bei geringen Belastungen Laufleistungen von mehreren Tausend Kilometern zwischen den Wartungen realisierbar. Bei sehr langen Schmierzyklen ist auf jeden Fall die maximale zeitliche Gebrauchsdauer des Schmierstoffs zu berücksichtigen.

Für die Festlegung der Wartungsintervalle stehen Ihnen unsere NTN-SNR - Anwendungsingenieure zur Verfügung.

5. Zubehör

5.1 Dichtungen

5.1.1 Bezeichnungen

Linearführungen sind während des Betriebs einer Vielzahl unterschiedlichster Verschmutzungsarten ausgesetzt. Verschmutzungen können durch feste, aber auch durch flüssige Fremdpartikel hervorgerufen werden.

Aufgabe des Dichtungssystems:

- > das Eindringen von Fremdpartikeln jeglicher Art zu verhindern
- > den Schmierstoff gleichmäßig auf den Laufbahnen zu verteilen
- > den Schmierstoffverlust zu minimieren

Um für die unterschiedlichen Anforderungen ein optimales Dichtungssystem auszuwählen, sind NTN-SNR – Linearführungen mit einer Vielzahl von Dichtungsoptionen kombinierbar.

Für diese Kombinationen stehen folgende Dichtungselemente zur Verfügung:

Enddichtung* ①

- Zweilippendichtung
- Gummi – Metall – Teil
- Stirnseitige Abdichtung des Führungswagens gegen Verschmutzungen von außen
- Minimierung der Schmierstoffverluste
- Abdichtung für normale Umgebungsbedingungen

Innendichtung* ②

- Zweilippendichtung
- Abdichtung des Wageninneren gegen den Eintrag von Verschmutzungen durch Ablagerungen in den Schienenbohrungen
- Verringerung des Volumens, in dem sich der Schmierstoff verteilen kann
- Minimierung der Schmierstoffverluste
- Abdichtung für alle Umgebungsbedingungen

Seitendichtung* ③

- Abdichtung des Wageninneren gegen den Eintrag von Verschmutzungen von unten
- Minimierung der Schmierstoffverluste
- Abdichtung für alle Umgebungsbedingungen, speziell bei vertikaler und Überkopfposition

Multi – Layer – Dichtung MLS ④

- Dichtungselement aus mehreren ölgetränkten Laminatlamellen
- Abdichtung bei extremen Verschmutzungen
- Einsatz in Kombination mit Doppeldichtungen oder Doppeldichtungen und Scraper sinnvoll

Doppeldichtung ⑤

- Kombination aus zwei Enddichtungen mit Distanzelement
- Abdichtung bei sehr starken Verschmutzungen
- Zusätzliche Montage von Scrapern möglich

Scraper ⑥

- Metallabstreifer
- Scraper haben keinen Kontakt zur Schiene
- Abdichtung gegen grobe Verschmutzungen und Späne
- Nicht geeignet als alleinige Abdichtung

Leichtlaufdichtung LFS

- Einlippendichtung
- Reduzierung des Dichtungswiderstandes
- Einsatz unter Bedingungen mit geringen Verschmutzungen möglich

* Standardabdichtung (Miniaturführungen ohne Innendichtung)

5.1.2 Kombinationsmöglichkeiten

In Tabelle 5.1 sind die unterschiedlichen Dichtungsoptionen für NTN-SNR – Linearführungen zusammengestellt.

Tabelle 5.1 Dichtungsoptionen

Kennzeichnung	LGB	LGM	Dichtungsaufbau
SS	S	-	beidseitig Enddichtungen, Innen- und Seitendichtung
AA	X	X	keine Dichtungen
UU	X	-	beidseitig Enddichtungen
BB	X	S	beidseitig Enddichtungen, Seitendichtungen
EE	X	-	beidseitig Doppelenddichtungen, Innen- und Seitendichtung
FF	X	-	beidseitig Enddichtungen, Innen- und Seitendichtung, beidseitig Metallabstreifer
GG	X	-	beidseitig Doppelenddichtungen, Innen- und Seitendichtung, beidseitig Metallabstreifer
ES	X	-	einseitig Doppelenddichtungen, Innen- und Seitendichtung
FS	X	-	einseitig Enddichtungen, Innen- und Seitendichtung, einseitig Metallabstreifer
GS	X	-	einseitig Doppelenddichtungen, Innen- und Seitendichtung, einseitig Metallabstreifer
VV	X	-	beidseitig Doppelenddichtungen, Innen-, Seitendichtung und MLS
WW	X	-	beidseitig Doppelenddichtungen, Innen-, Seitendichtung, MLS und Scraper
LL	X	-	beidseitig LFS
JJ	X	-	beidseitig LFS und Seitendichtungen
XX	X	-	Sonderdichtungsoptionen (Beschreibung der Kundenvorgabe erforderlich)

S Standardabdichtung
 X Dichtungsoption verfügbar
 - Dichtungsoption nicht verfügbar

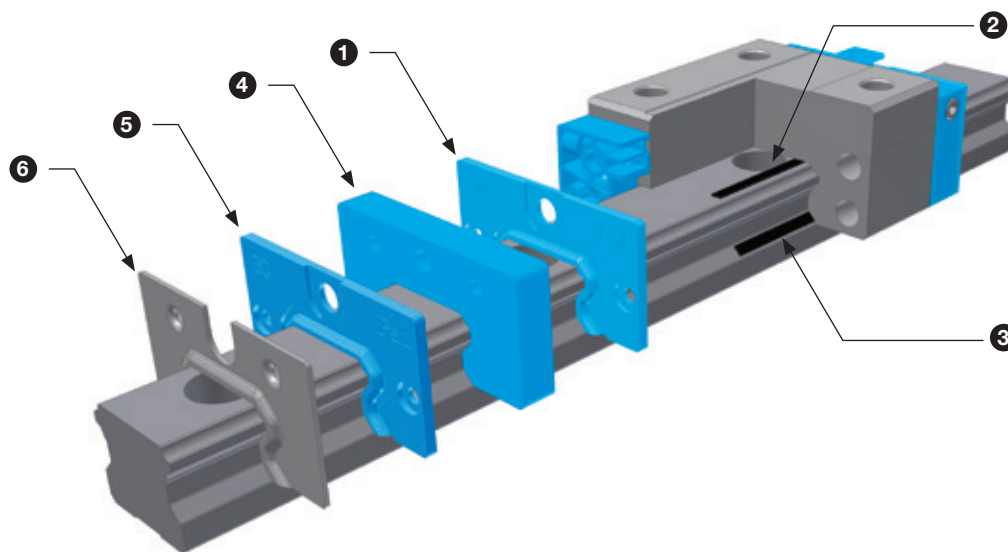


Bild 5.1 Dichtungsanordnung

5.1.3 Abmessungen

Je nach gewählten Dichtungsoptionen variiert die Führungswagenlänge L. Die entsprechenden Längen sind in Tabelle 5.2 zusammengefasst.

Tabelle 5.2 Führungswagenlängen mit Dichtungsoptionen [mm]

Baugröße	SS	UU	AA	BB	EE	FF	GG	VV	WW	LL	JJ
LGB_15_S	40,6	40,6	40,6	40,6	46,6	42,4	48,4	59,6	61,4	40,6	40,6
LGB_15_N	58,6	58,6	58,6	58,6	64,6	59,5	66,4	77,6	79,4	58,6	58,6
LGB_15_L	66,1	66,1	66,1	66,1	72,1	67,0	73,9	85,1	86,9	66,1	66,1
LGB_20_S	49,1	49,1	49,1	49,1	56,1	50,3	58,5	69,1	71,5	49,1	49,1
LGB_20_N	70,1	70,1	70,1	70,1	77,1	71,3	79,5	90,1	92,5	70,1	70,1
LGB_20_L	82,9	82,9	82,9	82,9	89,9	84,1	92,3	102,9	105,3	82,9	82,9
LGB_20_E	98,1	98,1	98,1	98,1	105,1	99,3	107,5	118,1	120,5	98,1	98,1
LGB_25_S	54,0	54,0	54,0	54,0	61,0	55,5	63,9	74,0	76,9	54,0	54,0
LGB_25_N	79,2	79,2	79,2	79,2	85,7	80,2	88,6	98,7	101,6	79,2	79,2
LGB_25_L	93,9	93,9	93,9	93,9	100,4	94,9	103,3	113,4	116,3	93,9	93,9
LGB_25_E	108,6	108,6	108,6	108,6	115,1	109,6	118,0	128,1	131,0	108,6	108,6
LGB_30_S	64,2	64,2	64,2	64,2	72,2	65,5	74,8	90,2	92,8	64,2	64,2
LGB_30_N	94,8	94,8	94,8	94,8	102,8	96,1	105,4	120,8	123,4	94,8	94,8
LGB_30_L	105,0	105,0	105,0	105,0	113,0	106,3	115,6	131,0	133,6	105,0	105,0
LGB_30_E	130,5	130,5	130,5	130,5	138,5	131,8	141,1	156,5	159,1	130,5	130,5
LGB_35_S	75,5	75,5	75,5	75,5	84,5	78,1	87,1	103,5	106,1	75,5	75,5
LGB_35_N	111,5	111,5	111,5	111,5	120,5	114,1	123,1	139,5	142,1	111,5	111,5
LGB_35_L	123,5	123,5	123,5	123,5	132,5	126,1	135,1	151,5	154,1	123,5	123,5
LGB_35_E	153,5	153,5	153,5	153,5	162,5	156,1	165,1	181,5	184,1	153,5	153,5
LGB_45_N	129,0	129,0	129,0	129,0	139,0	130,5	142,0	157,0	160,0	129,0	129,0
LGB_45_L	145,0	145,0	145,0	145,0	155,0	146,5	158,0	173,0	176,0	145,0	145,0
LGB_45_E	174,0	174,0	174,0	174,0	184,0	175,5	187,0	202,0	205,0	174,0	174,0
LGB_55_N	155,0	155,0	155,0	155,0	165,0	156,3	167,6	183,0	185,6	155,0	155,0
LGB_55_L	193,0	193,0	193,0	193,0	203,0	194,3	205,6	221,0	223,6	193,0	193,0
LGB_55_E	210,0	210,0	210,0	210,0	220,0	211,3	222,6	238,0	240,6	210,0	210,0
LGM_07BN	--	--	24,0	24,0	--	--	--	--	--	--	--
LGM_09BN	--	--	30,8	30,8	--	--	--	--	--	--	--
LGM_09BL	--	--	40,5	40,5	--	--	--	--	--	--	--
LGM_12BN	--	--	34,0	34,0	--	--	--	--	--	--	--
LGM_12BL	--	--	47,0	47,0	--	--	--	--	--	--	--
LGM_15BN	--	--	42,0	42,0	--	--	--	--	--	--	--
LGM_15BL	--	--	59,8	59,8	--	--	--	--	--	--	--
LGM_09WN	--	--	39,0	39,0	--	--	--	--	--	--	--
LGM_09WL	--	--	51,0	51,0	--	--	--	--	--	--	--
LGM_12WN	--	--	44,5	44,5	--	--	--	--	--	--	--
LGM_12WL	--	--	59,1	59,1	--	--	--	--	--	--	--
LGM_15WN	--	--	55,5	55,5	--	--	--	--	--	--	--
LGM_15WL	--	--	74,7	74,7	--	--	--	--	--	--	--
LGM_15WL	--	--	74,7	74,7	--	--	--	--	--	--	--

5.2 Verschlusskappen

Über die Befestigungsbohrungen der Führungsschiene können Fremdpartikel in das Führungswageninnere gelangen und Beschädigungen verursachen. Um das zu verhindern ist zu empfehlen, die Schienenbohrungen mit Verschlusskappen zu verschließen. Diese bestehen aus einem ölresistenten Kunststoff. Bei sehr starken Verschmutzungen und direkten mechanischen Einwirkungen auf die Führungsschienen können Verschlusskappen aus Messing verwendet werden. Tabelle 5.3 enthält eine Übersicht der verfügbaren Verschlusskappen.

Tabelle 5.3 Verschlusskappen

Baugröße	Verschlusskappe		Abmessungen [mm]	
	Kunststoff	Messing	D	H
LGMR09	LG-CAP1	--	6,0	1,5
LGMR12	LG-CAP1	--	6,0	1,5
LGMR15	LG-CAP1	--	6,0	1,5
LGMW09	LG-CAP1	--	6,0	1,5
LGMW12	LG-CAP2	--	8,0	2,0
LGMW15	LG-CAP2	--	8,0	2,0
LGBR15	LG-CAP4	LG-CAP4B	7,5	1,3
LGBR20	LG-CAP5	LG-CAP5B	9,5	2,5
LGBR25	LG-CAP6	LG-CAP6B	11,0	2,5
LGBR30	LG-CAP8	LG-CAP8B	14,0	3,5
LGBR35	LG-CAP8	LG-CAP8B	14,0	3,5
LGBR45	LG-CAP12	LG-CAP12B	20,0	3,5
LGBR55	LG-CAP14	LG-CAP14B	23,0	4,5

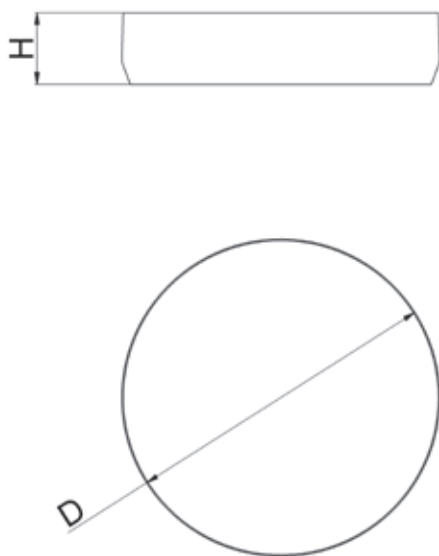


Bild 5.2 Verschlusskappen

5.3 Faltenbälge

Sind Linearführungen starken Verschmutzungen durch Späne, Staub oder Schweißspritzern ausgesetzt, ist es empfehlenswert, diese durch Spezialfaltenbälge zu schützen.

Für NTN-SNR-Linearführungen sind entsprechende Faltenbälge verfügbar. Zur Befestigung der Faltenbälge können entsprechende Montagesätze verwendet werden. Die Montagesätze bestehen aus allen notwendigen Befestigungsschrauben, einem Distanzelement und einem Klemmelement. Mit den Klemmelementen werden die Faltenbälge auf der Schiene positioniert und fixiert. Eine Bearbeitung der Schienen ist nicht notwendig.

5.3.1 Abmessungen

Tabelle 5.4 Faltenbälge

Baugröße	Höhe [mm] A	Breite [mm] B	Gesamthöhe [mm] A1	Falten-tiefe [mm] Ft	Auszugs-verhältnis R	Auszug pro Falte [mm] ApF	Hub pro Falte [mm] HpF	Dicke Montage-satz [mm]	empf. Bauform Führungswagen	Bezeichnung Faltenbalg
15	26	46	29	15	8	20	17,5	5	LGB_H15F	LGB15-BEL-H...
20	32,5	61	37	20	10	30	27	5	LGB_H20F	LGB20-BEL-H...
25	33,5	66	39,5	20	10	30	27	5	LGB_H25F	LGB25-BEL-H...
30	37	70	44	20	10	30	27	6	LGB_H30F	LGB30-BEL-H...
35	39,5	78	47	20	10	30	27	6	LGB_H35F	LGB35-BEL-H...
45	44	85	53	20	10	30	27	8	alle	LGB45-BEL-H...
55	50	97	62,5	20	10	30	27	8	alle	LGB55-BEL-H...

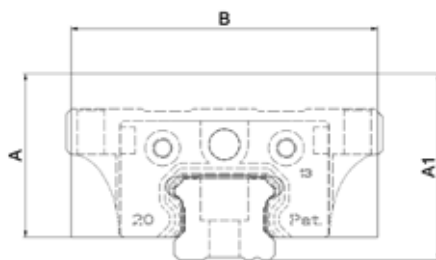


Bild 5.3 Faltenbalg

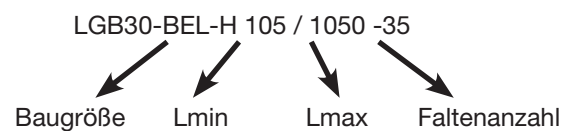
Berechnung Faltenbalglänge:

Benötigte Menge = Anzahl Falten

Aufrunden (Hub/HpF) + 1 oder Aufrunden (Lmax / ApF) + 1

Lmin = Anzahl Falten * 3mm (2,5 mm bei Baugröße 15)

Typenschlüssel Faltenbalg:



Typenschlüssel Montagesatz:

LGB30-BEL-H-MS

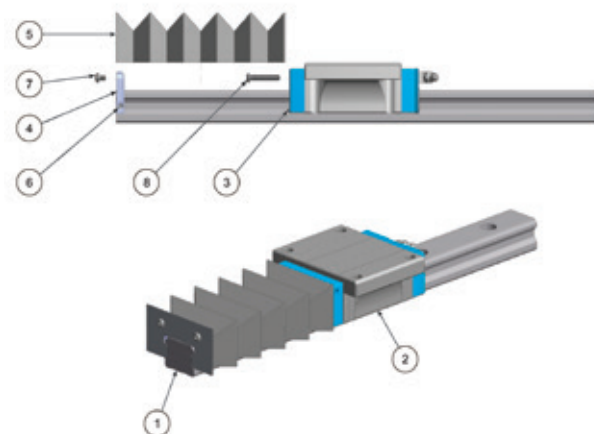


Bild 5.4 Montagesatz

5.3.2 Faltenbalg - Montage

- Den Führungswagen (Pos.2) an das Schienenende schieben und die Rundkopfschrauben (Pos.8) der Dichtungen demontieren.
- Faltenbalg (Pos.5) mit dem Spacer (Pos.3) und den mitgelieferten Rundkopfschrauben (Pos.8) am Führungswagen montieren.
- Das Klemmelement (Pos.4) mit den Rundkopfschrauben (Pos.7) an den Faltenbalg montieren.
- Den Faltenbalg mit dem montierten Klemmelement an der gewünschten Stelle positionieren.
- Das Klemmelement mit dem Gewindestift (Pos.6) an der Schiene fixieren.

5.3.3 Bezeichnung

Die Faltenbälge für NTN-SNR - Linearführungen und die dazugehörigen Teile haben folgende Bezeichnungen:

- Faltenbalg LGB[Baugröße] - BEL-H Lmin / Lmax – Anzahl der Falten
- Montagesatz LGB[Baugröße] – BEL-H- MS

5.4 Abdeckband

Zum Verschließen der Schienenbohrungen kann auf NTN-SNR - Linearführungen ein Abdeckband montiert werden. Dabei kann die Montagezeit, die man benötigt, um bei langen Schienen die Bohrungen mit Kunststoffkappen zu verschließen, erheblich reduziert werden. Bei dem Abdeckband handelt es sich um ein Edelstahlband, das auf die Oberseite der Schienen geklebt wird. Auch unter widrigsten Umgebungsbedingungen wird die Klebstoffverbindung nicht beeinträchtigt. Für die Sicherung des Abdeckbandes an den Schienenenden stehen entsprechende Sicherungselemente zur Verfügung. Das Abdeckband ist als Rollenmaterial bis 25 m standardmäßig verfügbar.

5.4.1 Abmessungen

Tabelle 5.5 Abdeckband

Baugröße	Breite [mm]	Dicke [mm]	Länge Sicherungselement [mm]
LGB15	10	0,3	12,5
LGB20	11	0,3	12,5
LGB25	13	0,3	12,5
LGB30	16	0,3	12,5
LGB35	18	0,3	14,2
LGB45	27	0,3	17,5
LGB55	29	0,3	17,5

5.4.2 Montagewerkzeug

Für die Montage des Abdeckbandes steht ein Montagewerkzeug zur Verfügung. Die Nutzung des Montagewerkzeuges gewährleistet eine einfache, sichere und zentrierte Montage auf der Schienenoberseite.

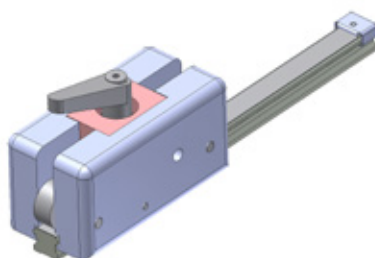


Bild 5.5 Montagewerkzeug

5.4.3 Bezeichnung

Das Abdeckband für NTN-SNR - Linearführungen und die dazugehörigen Teile haben folgende Bezeichnungen:

- Abdeckband LGB[Baugröße]-CS[Länge in mm (fünfstellig)]
- Sicherungselemente LGB[Baugröße]-SE
- Montagewerkzeug LGB[Baugröße]-MT

5.5 Klemm- und Brems Elemente

Klemm- und Brems Elemente für NTN-SNR - Linearführungen gestatten das Positionieren, Halten und Bremsen in unterschiedlichsten Anwendungsbereichen.

5.5.1 Manuelle Klemmelemente

5.5.1.1 Manuelle Klemmelemente für Standardführungen

Die Klemmelemente der HK-Baureihe sind manuell betätigte Klemmelemente. Durch Verwenden des frei justierbaren Handhebels pressen sich die Kontaktprofile synchron an die Freiflächen der Linearführung. Die schwimmend gelagerten Kontaktprofile garantieren eine symmetrische Kräfteinleitung auf die Linearführungen.

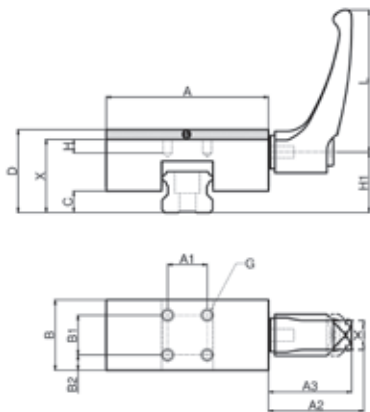


Bild 5.6

Achtung: C-Maß beachten/Störkontur möglich!

① Adapterplatte (Zubehör)

X = einzuhaltendes Funktionsmaß

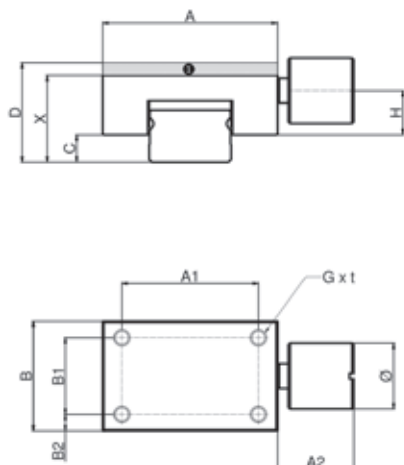
D = Einbaumaß-Linearführung (ggf. mit Zubehör Adapterplatte)

Tabelle 5.6 Manuelle Klemmelemente für Standardführungen

Bau- größe	Führungs- wagen	Klemm- element	Adapter- platte	Halte- kraft [N]	Anzugs- moment [Nm]	Maß [mm]														Masse [kg]
						A	A1	A2	A3	B	B1	B2	C	D	X	G	L	H	H1	
15	LGB_S15B	HK1501A	PHK15-2	1 200	5,0	47	17	33,5	30,5	25	17	4,0	4,5	24	22	M 4	44	5	12,5	0,168
	LGB_S15F		PHK15-6											28						
	LGB_H15F																			
20	LGB_S20B	HK2001A	--	1 200	7,0	60	15	41,5	38,5	24	15	4,5	8,0	28	28	M 5	63	6	13,0	0,220
	LGB_S20F		PHK20-2											30						
	LGB_H20F																			
	LGB_H20B																			
25	LGB_S25B	HK2501A	--	1 200	7,0	70	20	41,5	38,5	30	20	5,0	9,0	33	33	M 6	63	8	15,0	0,360
	LGB_S25F		PHK25-4											36						
	LGB_H25B													40						
	LGB_X20B																			
30	LGB_S30B	HK3001A	--	2 000	15,0	90	22	50,5	46,5	39	22	8,5	12,0	42	42	M 6	78	8	21,5	0,893
	LGB_H30F		PHK30-3											45						
	LGB_H30B																			
35	LGB_S35B	H3501A	PMK35-4	2 000	15,0	100	24	50,5	46,5	39	24	7,5	12,0	48	44	M 8	78	10	21,5	1,011
	LGB_H35F		PMK35-11											55						
	LGB_H35B																			
45	LGB_S45B	HK4501A	PHK45-6	2 000	15,0	120	26	50,5	46,5	44	26	9,0	12,0	60	54	M 10	78	14	26,5	1,658
	LGB_H45F		PHK45-16											70						
	LGB_H45B																			
55	LGB_S55B	HK5501A	PHK55-4	2 000	17,0	140	30	61,5	56,5	49	30	9,5	17,0	70	66	M 14	95	16	31,0	1,630
	LGB_H55F		PHK55-14											80						
	LGB_H55B																			

5.5.1.2 Manuelle Klemmelemente für Miniaturführungen

Die Klemmelemente der miniHK-Baureihe sind manuell betätigte Klemmelemente. Durch Verwenden einer Klemmschraube pressen sich die Kontaktprofile synchron an die Freiflächen der Linearführung. Die schwimmend gelagerten Kontaktprofile garantieren eine symmetrische Kräfteinleitung auf die Linearführung.



Achtung: C-Maß beachten/Störkontur möglich!
 ① Adapterplatte (Zubehör)

Bild 5.7

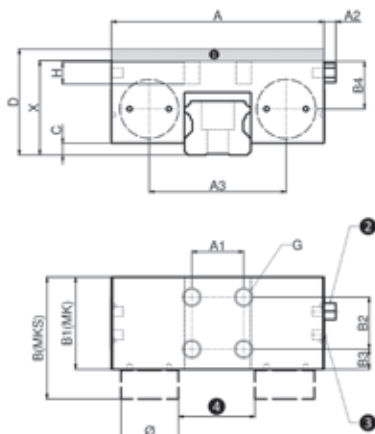
Tabelle 5.7 Manuelle Klemmelemente für Miniaturführungen

Bau- größe	Führungs- wagen	Klemm- element	Adapter- platte	Halte- kraft [N]	Anzugs- moment [Nm]	Maß [mm]												Masse [kg]
						A	A1	A2	B	B1	B2	C	D	X	G x t	Ø	H	
09	LGM_09B	HK0900M	--	100	0,17	20	15	9,0	17	11	3,0	2,7	10	10	M 3 x 3	8	5,35	0,016
	LGM_09W	HK0900MW	--	100	0,17	30	17	9,0	17	11	3,0	4,2	12	12	M 3 x 3	8	5,85	0,031
12	LGM_12B	HK1200M	--	150	0,35	27	20	10,0	19	13	3,0	3,5	13	13	M 3 x 3,6	10	7,15	0,031
	LGM_12W	HK1200MW	--	150	0,35	40	30	10,0	19	13	3,0	4,0	14	14	M 3 x 3,6	10	7,65	0,061
15	LGM_15B	HK1500M	--	180	0,75	32	25	14,0	20	14	3,0	5,0	16	16	M 3 x 4	12	8,05	0,050
	LGM_15W	HK1500MW	--	180	0,75	60	45	14,7	22	15	3,5	4,5	16	16	M 3 x 4	12	8,55	0,099

5.5.2 Pneumatische Klemmelemente

5.5.2.1 Pneumatische Klemmelemente für Standardführungen

Die Klemmelemente der MK-Baureihe sind mit pneumatischem Druck schließende Elemente, die Klemmelemente der MKS-Baureihe schließen mit Federenergiespeicher. Ein integriertes Keilgetriebe realisiert hohe Haltekräfte. Das Druckmedium bewegt das Keilgetriebe in Längsrichtung. Durch die entstehende Querbewegung pressen sich die Kontaktprofile mit hoher Kraft an die Freiflächen der Profilschienenführung.



Achtung: C-Maß beachten/Störkontur möglich!

Die Anschlüsse liegen beidseitig vor, d.h. sie können entsprechend ihres Einsatzes ausgetauscht werden. Für die Druckbeaufschlagung genügt ein Anschluss.

- ① Adapterplatte PMK (Zubehör)
- ② Baureihe MK: Luftfilter
MKS: Luftanschluss M5
- ③ Baureihe MK: Luftanschluss M5
MKS: Luftfilter oder PLUS-Anschluss
- ④ Aufsatz Federpaket bei MKS, entfällt bei MK

Bild 5.8

Tabelle 5.8 Pneumatische Klemmelemente für Standardführungen

Baugröße	Führungswagen	Klemmelement	Adapterplatte	Haltekraft [N]		Maß [mm]														Masse [kg]			
				MKS		A	A1	A2	A2	A3	B	B1	B3	B4	C	D	X	G	H	→	MK	MKS	
15	LGB_S15B	MK(S)1501A	--	650	400	55	15	6	34.0	58	39	15	15.5	12.0	2.5	24	24	M 4	4.5	16	0.230	0.260	
	LGB_S15F																						
	LGB_H15F																						
	LGB_H15B		PMK15-4													28							0.295
20	LGB_S20B	MK(S)2001A	--	1 000	600	66	20	6	43.0	61	39	20	5.0	14.4	2.5	28	28	M 5	5.5	20	0.270	0.310	
	LGB_S20F																						
	LGB_H20F																						
	LGB_H20B																						
25	LGB_S25B	MK(S)2501A	--	1 200	750	75	20	5	49.0	56	35	20	5.0	15.5	5.0	33	33	M 6	8.0	22	0.360	0.420	
	LGB_S25F																						
	LGB_H25F		PMK25-2												36	0.398							0.458
	LGB_X20B		PMK25-6												40	0.476							0.536
30	LGB_S30B	MK(S)3001A	--	1 750	1 050	90	22	5	58.0	68	39	22	8.5	20.5	7.0	42	42	M 8	10.0	25	0.610	0.680	
	LGB_H30F																						
	LGB_H30B		PMK30-3													45							0.686
35	LGB_S35B	MK(S)3501A	PMK35-4	2 000	1 250	100	24	5	68.0	67	39	24	7.5	20.5	7.5	48	44	M 8	10.0	28	0.905	1.015	
	LGB_H35F																						
	LGB_H35B		PMK35-11												55	1.055							1.165
45	LGB_S45B	MK(S)4501A	PMK45-6	2 250	1 450	120	26	5	78.8	82	49	26	11.5	26.8	10.5	60	54	M 10	15.0	30	1.600	1.750	
	LGB_H45F																						
	LGB_H45B		PMK45-16													70							2.031
55	LGB_S55B	MK(S)5501A	PMK55-7	2 250	1 450	128	30	5	87.0	82	49	30	9.5	30.5	14.0	70	63	M 10	18.0	30	1.956	2.126	
	LGB_H55F																						
	LGB_H55B		PMK55-17													80							2.416

5.5.2.2 Pneumatische Klemmelemente für Miniaturführungen

Die Klemmelemente der MCP-Baureihe sind mit pneumatischem Druck schließende Elemente, die Klemmelemente der MCPS-Baureihe schließen mit einem Federspeicher und werden mittels Luftbeaufschlagung geöffnet. Ihre Anordnung ist asymmetrisch zur Schienenachse, welches die einseitige Einhaltung der Wagenbreite möglich macht. Die Umgriffklemmung ist schwimmend gelagert, somit treten beim Klemmvorgang keine Querkräfte in der Anschlusskonstruktion auf. Weiterhin ermöglicht dies die reibschlüssige Verbindung der Kontaktprofile zwischen Element und Linearführung.

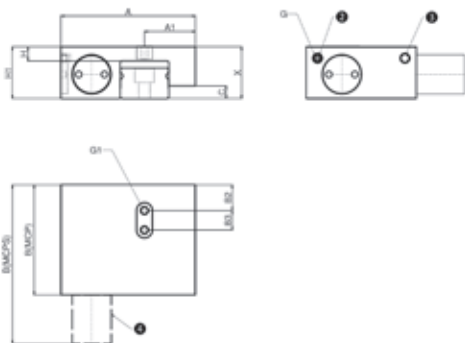


Bild 5.9

Achtung: C-Maß beachten/Störkontur möglich!

G: Luftanschluss

① Baureihe MCP: Luftfilter

MCPS: Luftanschluss M3

② Baureihe MCP: Luftanschluss M3

MCPS: Luftfilter oder PLUS-Anschluss M3

③ Aufsatz Federpaket bei MCPS, entfällt bei MCP

Tabelle 5.9 Pneumatische Klemmelemente für Miniaturführungen

Baugröße	Führungswagen	Klemmelement	Haltekraft [N]		Maß [mm]													Masse [kg]	
			MCP	MCPS	A	A1	B	B1	B2	B3	C	D	X	G	G1	H	H1	MCP	MCPS
09	LGM_09B	MCP(S)0901H	130	80	32,5	9,7	52,5	34	8,25	5,5	2,15	10	M 3	M 2,5	3,3	15	0,070	0,078	0,078
12	LGM_12B	MCP(S)1201A	280	250	37,5	13,2	52,5	34	8,25	5,5	2,95	13	M 3	M 2,5	3,5	16	0,087	0,094	0,094
15	LGM_15B	MCP(S)1501H	320	280	41,5	15,7	52,5	34	8,00	6,0	3,95	16	M 3	M 2,5	3,8	16	0,099	0,105	0,105

5.5.2.3 Kompakte pneumatische Klemmelemente für Standardführung

Die Klemmelemente der LKP-Baureihe sind mit pneumatischem Druck schließende Elemente, die Klemmelemente der LKPS-Baureihe schließen mit Federenergiespeicher. Ein integriertes Keilgetriebe realisiert hohe Haltekräfte. Das Druckmedium bewegt das Keilgetriebe in Längsrichtung. Durch die entstehende Querbewegung pressen sich die Kontaktprofile mit hoher Kraft an die Freiflächen der Linearführung. Die Klemmelemente dieser Baureihe zeichnen sich besonders durch die kompakte Bauform aus.

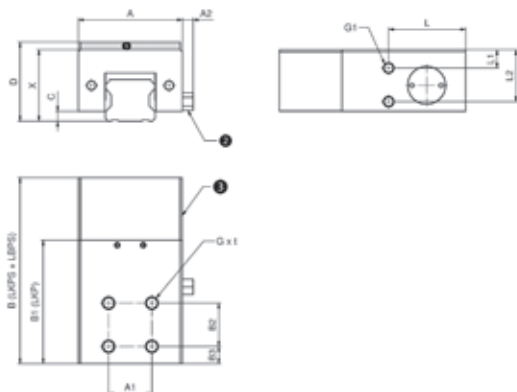


Bild 5.10

Achtung: C-Maß beachten/Störkontur möglich!

Die Anschlüsse liegen beidseitig vor, d.h. sie können entsprechend ihres Einsatzes ausgetauscht werden. Für die Druckbeaufschlagung genügt ein Anschluss.

① Adapterplatte PLK (Zubehör)

② Luftfilter

③ Federenergiespeicher (LKPS), entfällt bei LKP

Tabelle 5.10 Kompakte pneumatische Klemmelemente für Standardführung

Bau- größe	Führungs- wagen	Klemm- element	Adapter- platte	Haltekraft [N]		Maß [mm]														Masse [kg]			
				LKP	LKPS	A	A1	A2	B	B1	B2	B3	C	D	X	G	G1	L	L1	L2	LKP	LKPS	
15	LGB S15B	LKP(S) 1501AS2		550	400	34	15	--	76	49	8,5	15,0	3,3	24	24	M 4 x 4,5	M3	31,5	4,5	17	0,140	0,180	
	LGB S15F													28									
	LGB H15F			PLK15-4	850	650	44	20	--	81	52	7,0	20,0	3,5	28	28	M 5 x 5,5	M 3	33,5	4,5	20,5	0,230	0,270
	LGB H15B														30								
20	LGB S20B	LKP(S) 2001AS2		850	650	44	20	--	81	52	7,0	20,0	3,5	28	28	M 5 x 5,5	M 3	33,5	4,5	20,5	0,230	0,270	
	LGB S20F													30									30
	LGB H20F			PLK20-2	1100	750	48	20	5	86	57	8,0	20,0	4,5	33	33	M 6 x 6	M 5	35,5	8,5	24	0,310	0,400
	LGB H20B														36								
25	LGB S25B	LKP(S) 2501AS2		1100	750	48	20	5	86	57	8,0	20,0	4,5	33	33	M 6 x 6	M 5	35,5	8,5	24	0,310	0,400	
	LGB S25F													36									34
	LGB X25B			PLK25-2	1100	750	48	20	5	86	57	8,0	20,0	5,5	36	34	M 6 x 6	M 5	35,5	8,5	24	0,350	0,440
	LGB H25B														40								

5.6 Schmiersystem LU1

5.6.1 Aufbau

Das Schmiersystem LU1 ist für den Einsatz in fettgeschmierten Linearführungssystemen konzipiert. Im Betrieb wird Schmieröl durch Kapillarwirkung an die Laufbahnen der Profilschiene abgegeben. Die Funktion des Schmiersystems ist in allen Einbaulagen gewährleistet. Durch die kontinuierliche Zuführung von Schmieröl wird das Einsatzintervall des in den Führungswagen enthaltenen Schmierfetts erheblich verlängert.

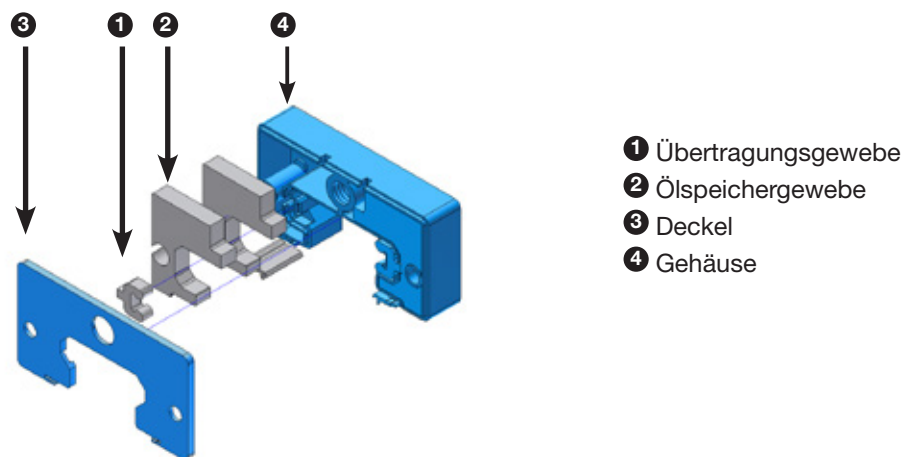


Bild 5.11

Das Schmiersystem LU1 ist in zwei getrennte Kammern unterteilt, die nicht miteinander verbunden sind. Standardmäßig ist das Schmiersystem LU1 mit dem Hochleistungsgetriebe- und Mehrzwecköl Klübersynth® GEM 4 - 220 N befüllt. Die Führungswagen können bei allen Dichtungsvarianten zusätzlich mit dem Schmiersystem LU1 ausgerüstet werden.

5.6.2 Abmessungen

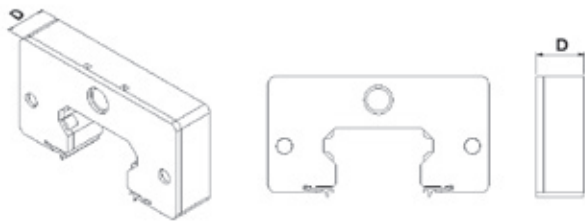


Bild 5.12

Tabelle 5.12

Baugröße	Breite D [mm]
LGB15-LU1	10,3
LGB20-LU1	10,3
LGB25-LU1	10,3
LGB30-LU1	10,3
LGB35-LU1	10,7
LGB45-LU1	13,0
LGB55-LU1	13,0

5.6.3 Eigenschaften

Das Schmiersystem LU1 ist so gestaltet, dass Schmiernippel oder Schmieranschlüsse für die Nachschmierung des Führungswagens mit Fett direkt in das Gehäuse montiert werden können. Dieses Schmieröl ist mit allen bei NTN-SNR als Standard definierten Fetten mischbar. Die Fette SNR LUB FOOD und Klübersynth UH 14-151 verlieren jedoch ihre H1 – Zulassung. Eine Nachfüllung des Schmiersystems ist im Normalfall nicht notwendig, aber von oben in das Gehäuse möglich. Eine Nachfüllung von der Seite ist nicht vorgesehen. Die dafür erforderlichen Bohrungen können aber bei Bedarf in unserer Fertigung eingebracht werden. Bitte wenden Sie sich in diesem Fall an unsere TN-SNR - Anwendungsingenieure. Wichtig bei der Nachfüllung ist, dass immer beide Kammern des Schmiersystems mit Öl befüllt werden. Befüllungen mit anderen Schmierölen nach Kundenvorgabe sind möglich. Wichtig ist das dieses Öl eine dynamische Viskosität nach DIN 51 562 T01 von ca. 200 mm²/s hat. Geringere Viskosität führt zu einer schnelleren Entleerung des Schmiersystems, Öle mit höherer Viskosität können im Extremfall nicht mehr gefördert werden.

6. Korrosionsschutz

Bei hohen Anforderungen an den Korrosionsschutz können NTN-SNR Linearführungen in folgenden Ausführungen geliefert werden:

Schwarzchrom - Beschichtung

- Oxidkeramische Schicht
- Schichtdicke 2...10 µm
- Keine Verformung von Bauteilen
- Beständig gegen Säuren, Alkalien und Lösungsmittel
- Relativ weiche Schicht (bis 350 HV), die sich beim Überrollen im Bereich der Laufbahnen abträgt
- Farbe: matt schwarz
- Geeignet für Anwendungen in den Bereichen Optik, Medizintechnik,...

Hartchrom - Beschichtung

- Galvanisches Verfahren
- Schichtdicke 2...5 µm
- Keine Verformung von Bauteilen
- Sehr hohe Härte der Schicht (700...800 HV), guter Korrosionsschutz
- Farbe: metallisch blank
- Geeignet für Anwendungen in den Bereichen Reinraum, Lebensmittelindustrie,...

DURALLOY® TDC - Beschichtung

- Spezifische Dünnschicht - Beschichtung
- Schichtdicke 2,5...4 µm
- Keine Verformung von Bauteilen
- Rissfreie Schicht mit extrem hoher Härte (800...1300 HV), sehr guter Korrosionsschutz
- Farbe: matt grau
- Geeignet für Anwendungen im Nassbereich

Zur Auswahl des geeigneten Korrosionsschutzes empfehlen wir, den Kontakt zu unseren NTN-SNR - Anwendungsingenieuren aufzunehmen.

7. NTN-SNR - Linearführungen

7.1 Übersicht

NTN-SNR - Linearführungen sind hochwertige Präzisionsteile. Sie verbinden anwenderorientierte Produktentwicklung und hohe Qualitätsanforderungen.

Sie bieten dem Anwender ein breites Produktspektrum für die unterschiedlichsten Anwendungsfälle in allen Bereichen der Industrie.

Die wichtigsten Merkmale sind:

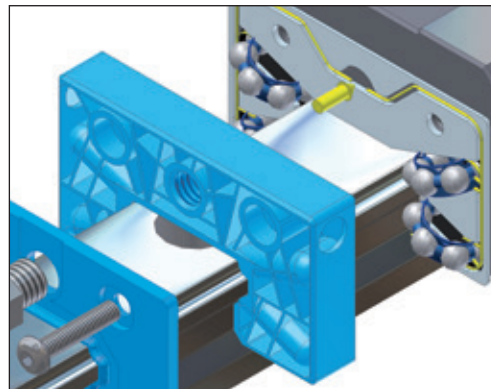
NTN-SNR Standard – Linearführungen

- > Anordnung der Laufbahnen im 45° - Winkel und daraus resultierend gleiche Tragzahlen aus allen Hauptlastrichtungen
- > Geringe Systemreibung mit einem maximalen Reibwert μ von 0,003 durch Kreisbogenlaufrillen
- > Hohes Toleranzausgleichs- und Fehlerkompensationsvermögen durch X – Anordnung der Laufbahnen
- > Vielzahl von Schmieranschlüssen allseitig am Führungswagen montierbar
- > Flanschführungswagen von oben und unten verschraubbar
- > Alle Dichtungen in Zweilippenausführung zum optimalen Schutz der Führungswagen vor flüssigen und festen Fremdpartikeln
- > Vielfältige Dichtungsoptionen für spezielle Anwendungsfälle
- > Linearführungen mit Kugelschienen und konventionelle Ausführungen auf einer Führungsschiene
- > Abmessungen nach DIN645-1 und DIN645-2



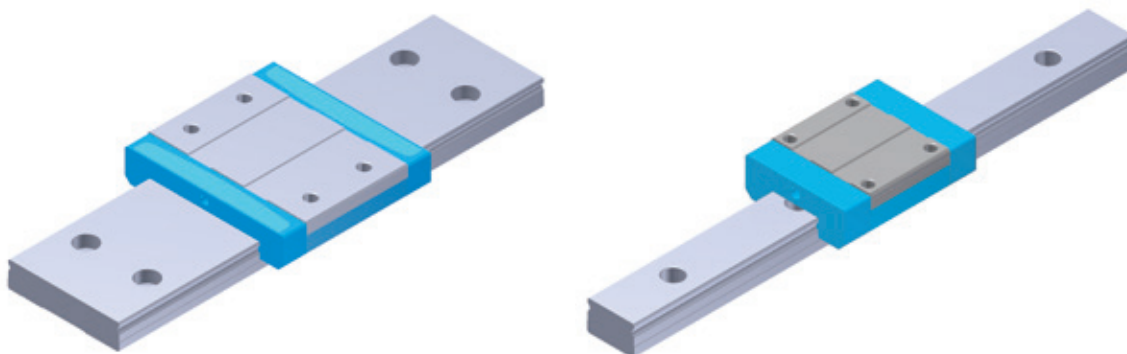
NTN-SNR Standard – Linearführungen mit Kugelketten

- > Niedriges Geräuschniveau
- > Sehr hohe Laufruhe durch zusätzliche Distanzkugel an den Kettenenden
- > Geringe Wärmeentwicklung
- > Geschwindigkeit bis 5 m/s
- > Beschleunigung bis 50 m/s²
- > Langzeitwartungsfrei
- > Hohe Lebensdauer
- > Patentierte Kugelkette mit integrierten Schmierstoffdepot



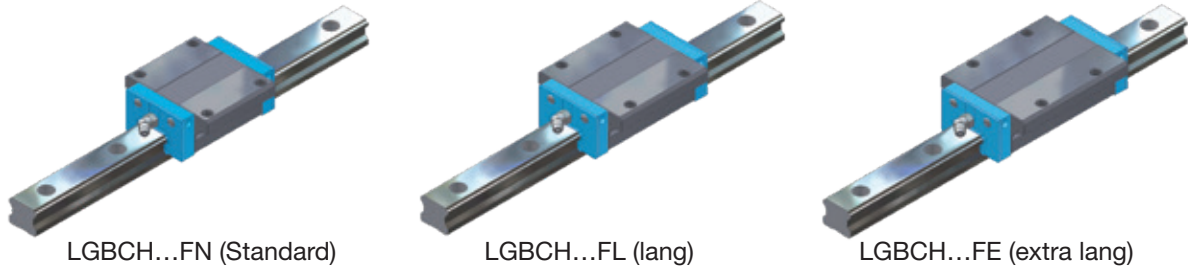
NTN-SNR Miniatur – Führungen

- > Kompakte Bauweise
- > Führungsschiene und –wagen aus rostbeständigem Material
- > In schmaler und breiter Schienenausführung verfügbar
- > Mit Kugelkette und in konventioneller Ausführung verfügbar



Linearführungen mit Kugelschleife

Führungswagen mit Flansch, normale Bauhöhe (S. 86)

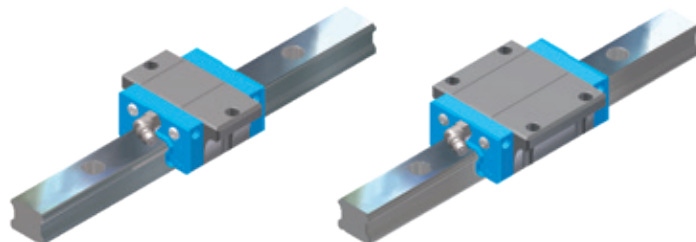


LGBCH...FN (Standard)

LGBCH...FL (lang)

LGBCH...FE (extra lang)

Führungswagen mit Flansch, flache Bauhöhe (S. 88)



LGBCS...FS
(kurz)

LGBCS...FN
(Standard)

Führungswagen in Blockausführung, normale / mittlere Bauhöhe (S. 90)

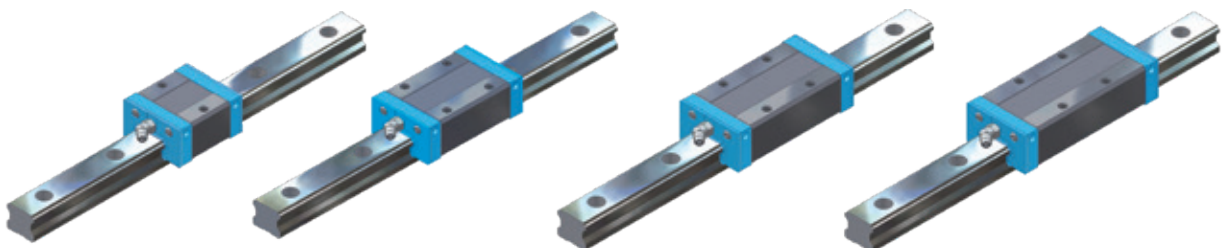


LGBCH / LGBCX...BN (Standard)

LGBCH / LGBCX...BL (lang)

LGBCH / LGBCX...BE (extra lang)

Führungswagen in Blockausführung, flache Bauhöhe (S. 92)



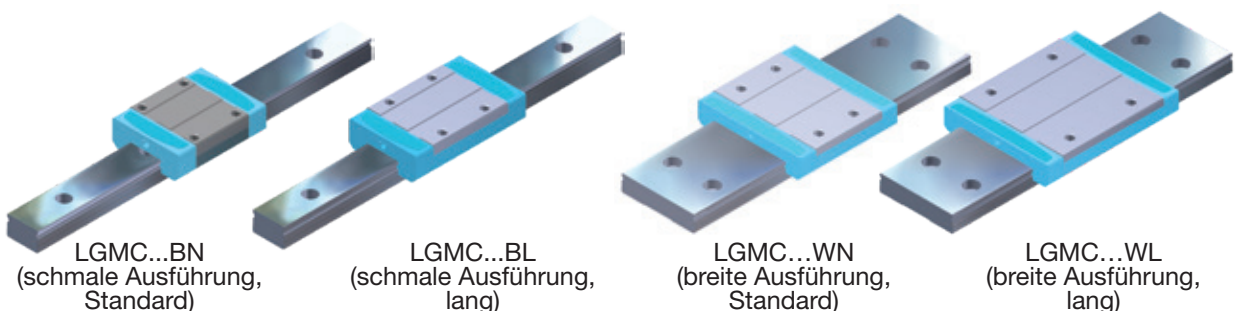
LGBCS...BS
(kurz)

LGBCS...BN
(Standard)

LGBCS...BL
(lang)

LGBCS...BE
(extra lang)

Miniatur - Führungswagen (S. 102 / S. 104)



LGMC...BN
(schmale Ausführung,
Standard)

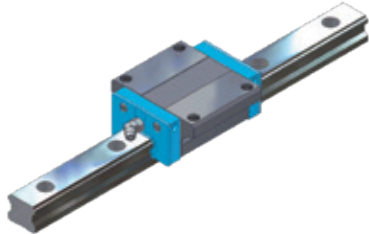
LGMC...BL
(schmale Ausführung,
lang)

LGMC...WN
(breite Ausführung,
Standard)

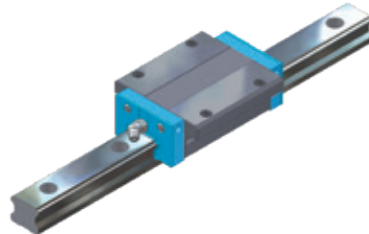
LGMC...WL
(breite Ausführung,
lang)

Linearführungen ohne Kugelkette

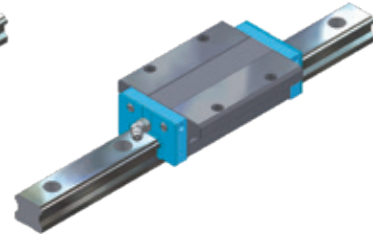
Führungswagen mit Flansch, normale Bauhöhe (S. 94)



LGBXH...FN (Standard)

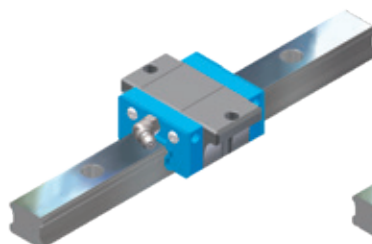


LGBXH...FL (lang)

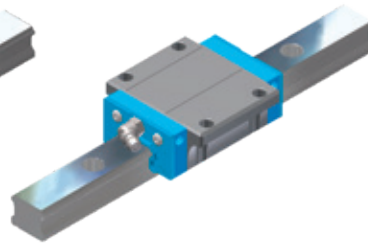


LGBXH...FE (extra lang)

Führungswagen mit Flansch, flache Bauhöhe (S. 96)

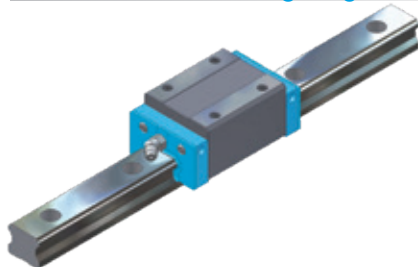


LGBXS...FS
(kurz)

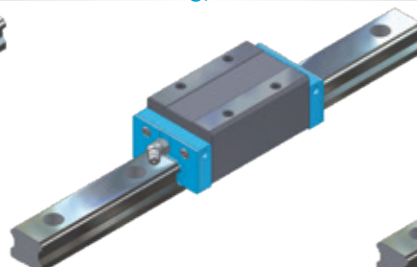


LGBXS...FN
(Standard)

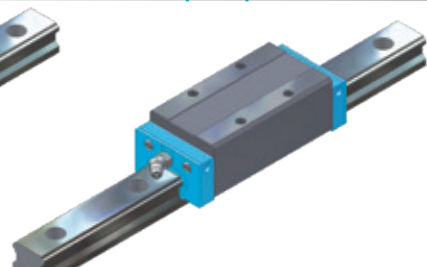
Führungswagen in Blockausführung, normale / mittlere Bauhöhe (S. 98)



LGBXH / LGBXX...BN (Standard)

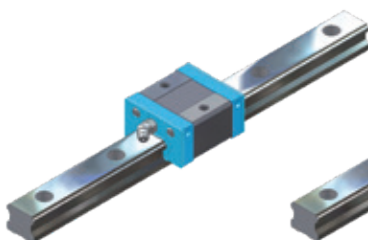


LGBXH / LGBXX...BL (lang)

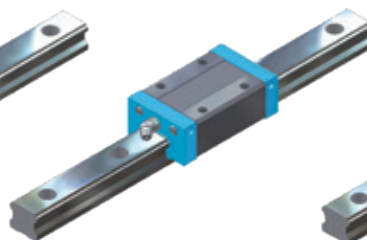


LGBXH / LGBXX...BE (extra lang)

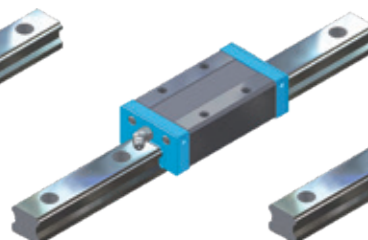
Führungswagen in Blockausführung, flache Bauhöhe (S. 100)



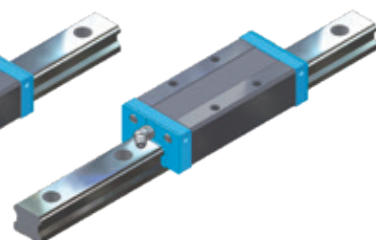
LGBXS...BS
(kurz)



LGBXS...BN
(Standard)

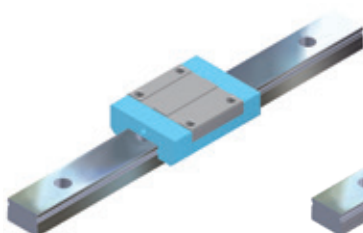


LGBXS...BL
(lang)

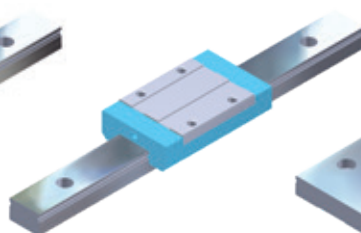


LGBXS...BE
(extra lang)

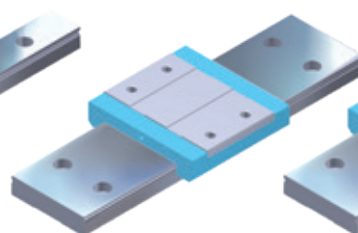
Miniatur - Führungswagen (S. 106 / S. 108)



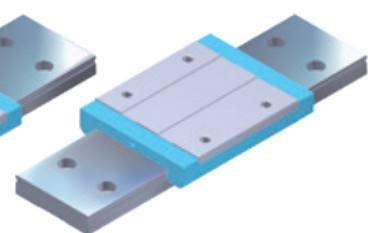
LGMX...BN
(schmale Ausführung,
Standard)



LGMX...BL
(schmale Ausführung,
lang)



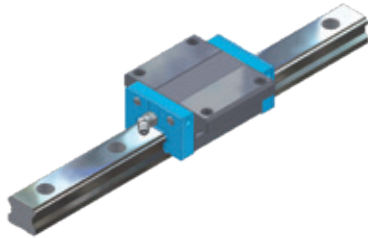
LGMX...WN
(breite Ausführung,
Standard)



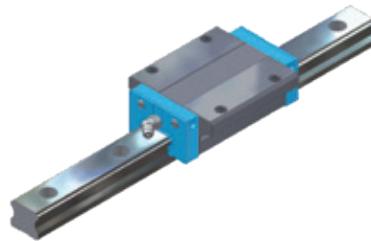
LGMX...WL
(breite Ausführung,
lang)

7.2 LGBCH...F

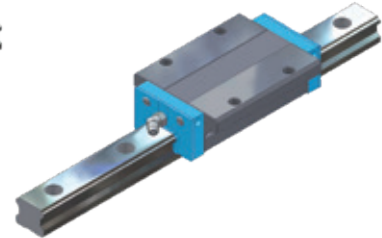
Linearführung mit Kugelschleife, Flanschausführung, normale Bauhöhe



LGBCH...FN, Standard



LGBCH...FL, lang



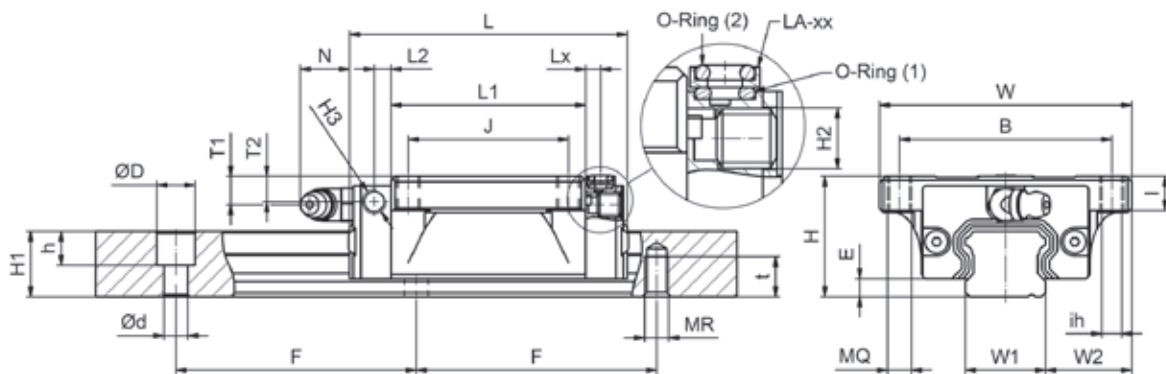
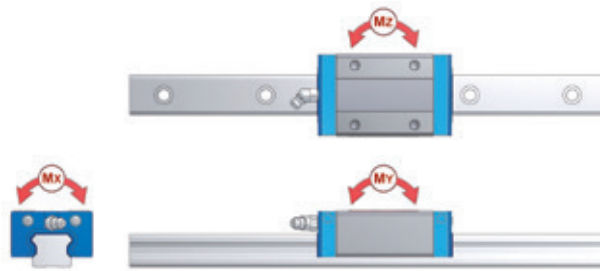
LGBCH...FE, extra lang

Beispiel Bestellbezeichnung

LGBCH 25 FN 2 SS L 02000 N Z1 - 2 - 0 -20.0 N*

*Erläuterungen Typenschlüssel in Kapitel 8

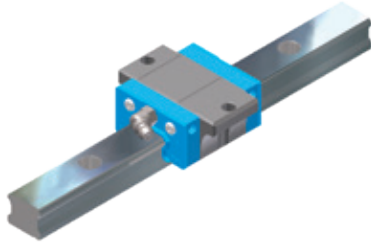
	System mm					Führungswagen mm													
	H	W	W2	E	L	B	J	MQ	ih	I	L1	H2	T1	N	T2	L2	H3	Lx	
LGBCH15	FN	24	47	16,0	3,4	58,6	38	30	M 5	4,4	7,5	40,2	M 3 x 0,5	5,5	5,7	4,5	4,20	M 3 x 0,5	3,0
LGBCH15	FL	24	47	16,0	3,4	66,1	38	30	M 5	4,4	7,5	47,7	M 3 x 0,5	5,5	5,7	4,5	4,20	M 3 x 0,5	3,0
LGBCH20	FN	30	63	21,5	4,5	70,1	53	40	M 6	5,4	9,0	48,5	M 6 x 1,0	7,1	12,3	6,3	4,25	M 6 x 1,0	3,8
LGBCH20	FL	30	63	21,5	4,5	82,9	53	40	M 6	5,4	9,0	61,3	M 6 x 1,0	7,1	12,3	6,3	4,25	M 6 x 1,0	3,8
LGBCH20	FE	30	63	21,5	4,5	98,1	53	40	M 6	5,4	9,0	76,5	M 6 x 1,0	7,1	12,3	6,3	4,25	M 6 x 1,0	3,8
LGBCH25	FN	36	70	23,5	5,8	79,2	57	45	M 8	6,8	10,1	57,5	M 6 x 1,0	10,2	12,2	9,4	4,65	M 6 x 1,0	5,0
LGBCH25	FL	36	70	23,5	5,8	93,9	57	45	M 8	6,8	10,1	72,2	M 6 x 1,0	10,2	12,2	9,4	4,65	M 6 x 1,0	5,0
LGBCH25	FE	36	70	23,5	5,8	108,6	57	45	M 8	6,8	10,1	86,9	M 6 x 1,0	10,2	12,2	9,4	4,65	M 6 x 1,0	5,0
LGBCH30	FS	42	90	31,0	7,0	64,2	72	--	M 10	8,6	12,0	37,2	M 6 x 1,0	10,0	11,7	5,5	6,00	M 6 x 1,0	5,0
LGBCH30	FN	42	90	31,0	7,0	94,8	72	52	M 10	8,6	12,0	67,8	M 6 x 1,0	10,0	11,7	5,5	6,00	M 6 x 1,0	5,0
LGBCH30	FL	42	90	31,0	7,0	105,0	72	52	M 10	8,6	12,0	78,0	M 6 x 1,0	10,0	11,7	5,5	6,00	M 6 x 1,0	5,0
LGBCH30	FE	42	90	31,0	7,0	130,5	72	52	M 10	8,6	12,0	103,5	M 6 x 1,0	10,0	11,7	5,5	6,00	M 6 x 1,0	5,0
LGBCH35	FS	48	100	33,0	7,5	75,5	82	--	M 10	8,6	14,0	44,5	M 6 x 1,0	11,5	11,5	10,5	7,25	M 6 x 1,0	5,0
LGBCH35	FN	48	100	33,0	7,5	111,5	82	62	M 10	8,6	14,0	80,5	M 6 x 1,0	11,5	11,5	10,5	7,25	M 6 x 1,0	5,0
LGBCH35	FL	48	100	33,0	7,5	123,5	82	62	M 10	8,6	14,0	92,5	M 6 x 1,0	11,5	11,5	10,5	7,25	M 6 x 1,0	5,0
LGBCH35	FE	48	100	33,0	7,5	153,5	82	62	M 10	8,6	14,0	122,5	M 6 x 1,0	11,5	11,5	10,5	7,25	M 6 x 1,0	5,0
LGBCH45	FN	60	120	37,5	8,9	129,0	100	80	M 12	10,6	16,0	94,0	M 8 x 1,25	14,4	10,8	14,5	8,00	M 8 x 1,25	7,5
LGBCH45	FL	60	120	37,5	8,9	145,0	100	80	M 12	10,6	16,0	110,0	M 8 x 1,25	14,4	10,8	14,5	8,00	M 8 x 1,25	7,5
LGBCH45	FE	60	120	37,5	8,9	174,0	100	80	M 12	10,6	16,0	139,0	M 8 x 1,25	14,4	10,8	14,5	8,00	M 8 x 1,25	7,5
LGBCH55	FN	70	140	43,5	12,7	155,0	116	95	M 14	12,6	19,0	116,0	M 8 x 1,25	14,0	10,8	14,5	10,00	M 8 x 1,25	7,5
LGBCH55	FL	70	140	43,5	12,7	193,0	116	95	M 14	12,6	19,0	154,0	M 8 x 1,25	14,0	10,8	14,5	10,00	M 8 x 1,25	7,5
LGBCH55	FE	70	140	43,5	12,7	210,0	116	95	M 14	12,6	19,0	171,0	M 8 x 1,25	14,0	10,8	14,5	10,00	M 8 x 1,25	7,5



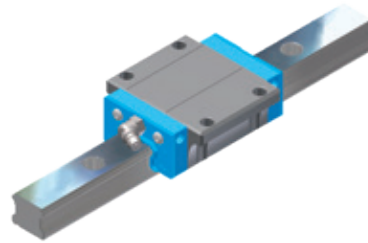
Schiene [mm]								Tragzahlen					Masse			
W1	H1	F	Version L			Version C		kN		kNm			kg	kg/ m		
			d	D	h	MR	t	C	C0	MX	MY	MZ	Wagen	Schiene		
15	13	60	4,5	7,5	5,5	M 5	8,0	11,67	19,90	0,137	0,120	0,120	0,21	1,28	LG BCH15	FN
15	13	60	4,5	7,5	5,5	M 5	8,0	14,12	24,05	0,166	0,171	0,171	0,23	1,28	LG BCH15	FL
20	16,3	60	6,0	9,5	8,5	M 6	10,0	17,98	30,96	0,289	0,224	0,224	0,40	2,15	LG BCH20	FN
20	16,3	60	6,0	9,5	8,5	M 6	10,0	23,30	40,11	0,376	0,366	0,366	0,46	2,15	LG BCH20	FL
20	16,3	60	6,0	9,5	8,5	M 6	10,0	27,85	49,61	0,464	0,565	0,565	0,61	2,15	LG BCH20	FE
23	19,2	60	7,0	11,0	9,0	M 6	12,0	25,25	41,73	0,447	0,358	0,358	0,57	2,88	LG BCH25	FN
23	19,2	60	7,0	11,0	9,0	M 6	12,0	32,44	53,63	0,576	0,577	0,577	0,72	2,88	LG BCH25	FL
23	19,2	60	7,0	11,0	9,0	M 6	12,0	36,58	64,30	0,691	0,833	0,833	0,89	2,88	LG BCH25	FE
28	22,8	80	9,0	14,0	12,0	M 8	15,0	18,50	27,51	0,356	0,153	0,153	0,80	4,45	LG BCH30	FS
28	22,8	80	9,0	14,0	12,0	M 8	15,0	37,33	55,50	0,719	0,560	0,560	1,10	4,45	LG BCH30	FN
28	22,8	80	9,0	14,0	12,0	M 8	15,0	48,35	71,88	0,931	0,836	0,836	1,34	4,45	LG BCH30	FL
28	22,8	80	9,0	14,0	12,0	M 8	15,0	53,83	88,18	1,142	1,361	1,361	1,66	4,45	LG BCH30	FE
34	26,0	80	9,0	14,0	12,0	M 8	17,0	26,72	41,43	0,655	0,275	0,275	1,00	6,25	LG BCH35	FS
34	26,0	80	9,0	14,0	12,0	M 8	17,0	53,31	82,66	1,307	0,991	0,991	1,50	6,25	LG BCH35	FN
34	26,0	80	9,0	14,0	12,0	M 8	17,0	66,61	103,29	1,633	1,424	1,424	1,90	6,25	LG BCH35	FL
34	26,0	80	9,0	14,0	12,0	M 8	17,0	73,29	127,68	2,020	2,330	2,330	2,54	6,25	LG BCH35	FE
45	31,1	105	14,0	20,0	17,0	M 12	20,0	73,14	111,30	2,353	1,559	1,559	2,27	9,60	LG BCH45	FN
45	31,1	105	14,0	20,0	17,0	M 12	20,0	86,99	132,39	2,798	2,170	2,170	2,68	9,60	LG BCH45	FL
45	31,1	105	14,0	20,0	17,0	M 12	20,0	100,52	166,87	3,527	3,455	3,455	3,42	9,60	LG BCH45	FE
53	38,0	120	16,0	23,0	20,0	M 14	24,0	88,26	136,62	3,385	2,361	2,361	3,44	13,80	LG BCH55	FN
53	38,0	120	16,0	23,0	20,0	M 14	24,0	119,10	183,14	4,538	4,202	4,202	4,63	13,80	LG BCH55	FL
53	38,0	120	16,0	23,0	20,0	M 14	24,0	161,43	259,71	6,430	6,617	6,617	5,16	13,80	LG BCH55	FE

7.3 LGBCS...F

Linearführung mit Kugelschleife, Flanschausführung, flache Bauhöhe



LGBCS...FS, kurz



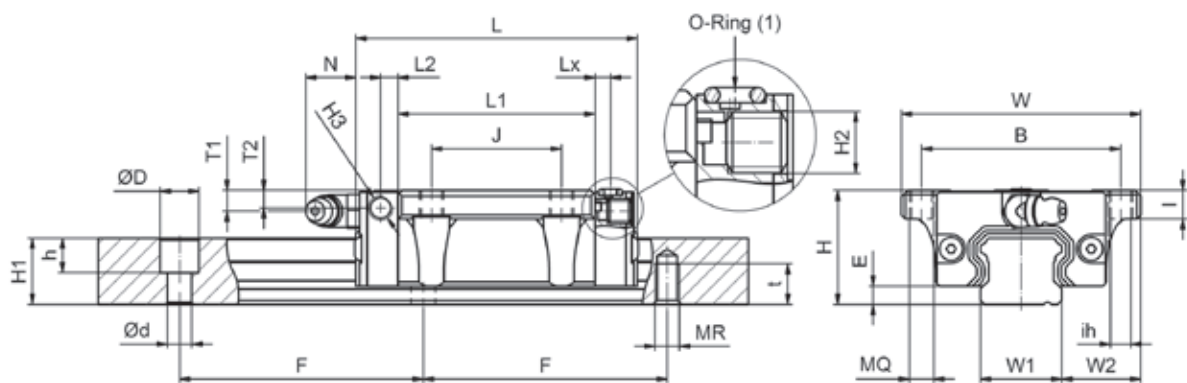
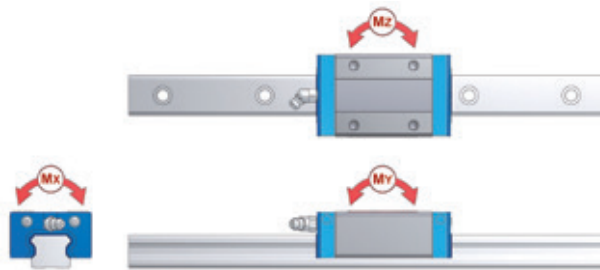
LGBCS...FN, Standard

Beispiel Bestellbezeichnung

LGBCS 25 FN 2 SS L 02000 N Z1 - 2 - 0 -20.0 N*

*Erläuterungen Typenschlüssel in Kapitel 8

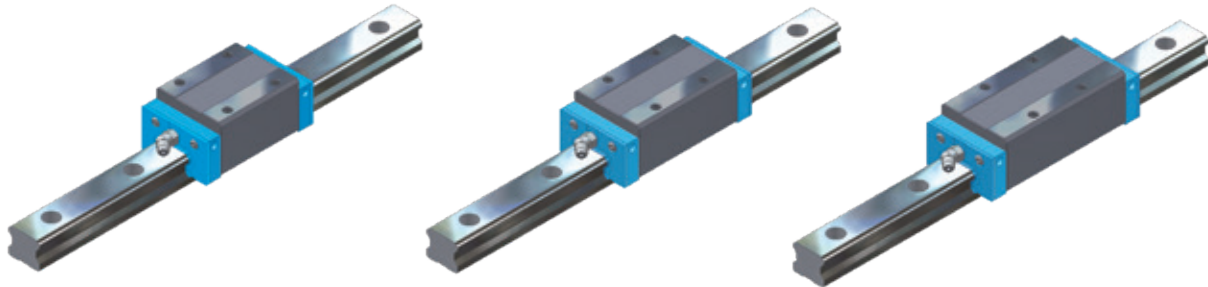
	System mm					Führungswagen mm												
	H	W	W2	E	L	B	J	MQ	ih	I	L1	H2	T1	N	T2	L2	H3	Lx
LGBCS15 FS	24	52	18,5	3,4	40,6	41	--	M 5	4,4	7,5	22,2	M 3 x 0,5	5,5	5,7	4,5	4,20	M 3 x 0,5	3,0
LGBCS15 FN	24	52	18,5	3,4	58,6	41	26	M 5	4,4	7,5	40,2	M 3 x 0,5	5,5	5,7	4,5	4,20	M 3 x 0,5	3,0
LGBCS20 FS	28	59	19,5	4,5	49,1	49	--	M 6	5,4	7,0	27,5	M 6 x 1,0	5,1	12,3	4,3	4,25	M 6 x 1,0	3,8
LGBCS20 FN	28	59	19,5	4,5	70,1	49	32	M 6	5,4	7,0	48,5	M 6 x 1,0	5,1	12,3	4,3	4,25	M 6 x 1,0	3,8
LGBCS25 FS	33	73	25,0	5,8	54,0	60	--	M 8	6,8	7,1	32,3	M 6 x 1,0	7,2	12,2	6,4	4,65	M 6 x 1,0	5,0
LGBCS25 FN	33	73	25,0	5,8	79,2	60	35	M 8	6,8	7,1	57,5	M 6 x 1,0	7,2	12,2	6,4	4,65	M 6 x 1,0	5,0



Schiene [mm]								Tragzahlen					Masse			
W1	H1	F	Version L			Version C		kN		kNm			kg	kg/ m		
			d	D	h	MR	t	C	C0	MX	MY	MZ	Wagen	Schiene		
15	13	60	4,5	7,5	5,5	M 5	8,0	5,81	9,90	0,069	0,032	0,032	0,12	1,28	LGBCS15	FS
15	13	60	4,5	7,5	5,5	M 5	8,0	11,67	19,90	0,137	0,120	0,120	0,19	1,28	LGBCS15	FN
20	16,3	60	6,0	9,5	8,5	M 6	10,0	9,25	15,93	0,148	0,066	0,066	0,18	2,15	LGBCS20	FS
20	16,3	60	6,0	9,5	8,5	M 6	10,0	17,98	30,96	0,289	0,224	0,224	0,31	2,15	LGBCS20	FN
23	19,2	60	7,0	11,0	9,0	M 6	12,0	12,87	21,34	0,230	0,103	0,103	0,33	2,88	LGBCS25	FS
23	19,2	60	7,0	11,0	9,0	M 6	12,0	25,25	41,73	0,447	0,358	0,358	0,50	2,88	LGBCS25	FN

7.4 LGBCH...B / LGBCX...B

Linearführung mit Kugelschleife, Blockausführung, normale / mittlere Bauhöhe



LGBCH / LGBCX...BN (Standard)

LGBCH / LGBCX...BL (lang)

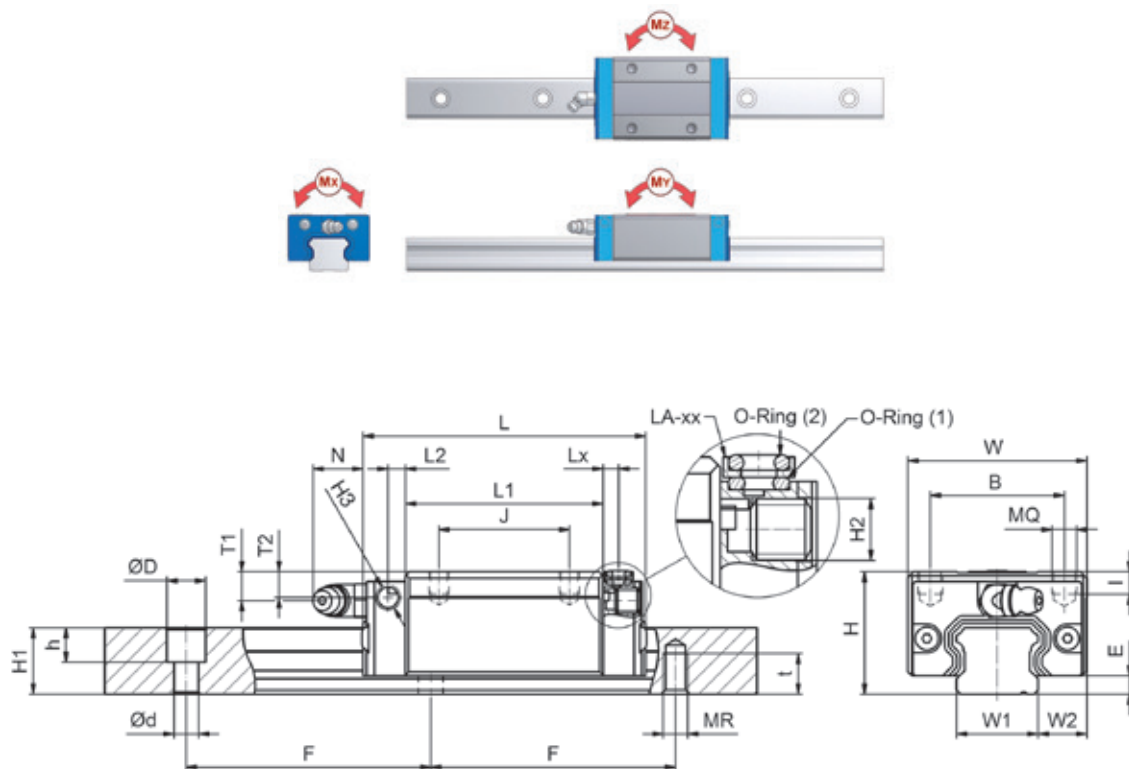
LGBCH / LGBCX...BE (extra lang)

Beispiel Bestellbezeichnung

LGBCH 25 BN 2 SS L 02000 N Z1 - 2 - 0 -20.0 N*

*Erläuterungen Typenschlüssel in Kapitel 8

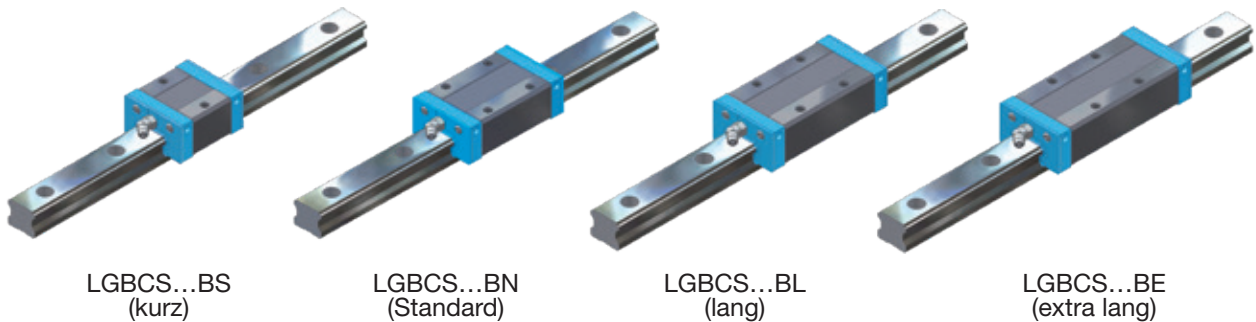
	System mm					Führungswagen mm												
	H	W	W2	E	L	B	J	MQ	I	L1	H2	T1	N	T2	L2	H3	Lx	
LGBCH15	BN	28	34	9,5	3,4	58,6	26	26	M 4	6,0	40,2	M 3 x 0,5	9,5	5,7	8,5	4,20	M 3 x 0,5	3,0
LGBCH20	BN	30	44	12,0	4,5	70,1	32	36	M 5	6,5	48,5	M 6 x 1,0	7,1	12,3	6,3	4,25	M 6 x 1,0	3,8
LGBCH20	BL	30	44	12,0	4,5	82,9	32	36	M 5	6,5	61,3	M 6 x 1,0	7,1	12,3	6,3	4,25	M 6 x 1,0	3,8
LGBCH20	BE	30	44	12,0	4,5	98,1	32	50	M 5	6,5	76,5	M 6 x 1,0	7,1	12,3	6,3	4,25	M 6 x 1,0	3,8
LGBCX25	BN	36	48	12,5	5,8	79,2	35	35	M 6	9,0	57,5	M 6 x 1,0	10,2	12,2	9,4	4,65	M 6 x 1,0	5,0
LGBCX25	BL	36	48	12,5	5,8	93,9	35	35	M 6	9,0	72,2	M 6 x 1,0	10,2	12,2	9,4	4,65	M 6 x 1,0	5,0
LGBCX25	BE	36	48	12,5	5,8	108,6	35	50	M 6	9,0	86,9	M 6 x 1,0	10,2	12,2	9,4	4,65	M 6 x 1,0	5,0
LGBCH25	BN	40	48	12,5	5,8	79,2	35	35	M 6	9,0	57,5	M 6 x 1,0	14,2	12,2	13,4	4,65	M 6 x 1,0	5,0
LGBCH25	BL	40	48	12,5	5,8	93,9	35	35	M 6	9,0	72,2	M 6 x 1,0	14,2	12,2	13,4	4,65	M 6 x 1,0	5,0
LGBCH25	BE	40	48	12,5	5,8	108,6	35	50	M 6	9,0	86,9	M 6 x 1,0	14,2	12,2	13,4	4,65	M 6 x 1,0	5,0
LGBCH30	BN	45	60	16,0	7,0	94,8	40	40	M 8	12,0	67,8	M 6 x 1,0	13,0	11,7	8,5	6,00	M 6 x 1,0	5,0
LGBCH30	BL	45	60	16,0	7,0	105,0	40	40	M 8	12,0	78,0	M 6 x 1,0	13,0	11,7	8,5	6,00	M 6 x 1,0	5,0
LGBCH30	BE	45	60	16,0	7,0	130,5	40	60	M 8	12,0	103,5	M 6 x 1,0	13,0	11,7	8,5	6,00	M 6 x 1,0	5,0
LGBCH35	BN	55	70	18,0	7,5	111,5	50	50	M 8	12,0	80,5	M 6 x 1,0	18,5	11,5	13,5	7,25	M 6 x 1,0	5,0
LGBCH35	BL	55	70	18,0	7,5	123,5	50	50	M 8	12,0	92,5	M 6 x 1,0	18,5	11,5	13,5	7,25	M 6 x 1,0	5,0
LGBCH35	BE	55	70	18,0	7,5	153,5	50	72	M 8	12,0	122,5	M 6 x 1,0	18,5	11,5	13,5	7,25	M 6 x 1,0	5,0
LGBCH45	BN	70	86	20,5	8,9	129,0	60	60	M 10	18,0	94,0	M 8 x 1,25	24,5	10,8	24,5	8,00	M 8 x 1,25	7,5
LGBCH45	BL	70	86	20,5	8,9	145,0	60	60	M 10	18,0	110,8	M 8 x 1,25	24,5	10,8	24,5	8,00	M 8 x 1,25	7,5
LGBCH45	BE	70	86	20,5	8,9	174,0	60	80	M 10	18,0	139,0	M 8 x 1,25	24,5	10,8	24,5	8,00	M 8 x 1,25	7,5
LGBCH55	BN	80	100	23,5	12,7	155,0	75	75	M 12	22,0	116,0	M 8 x 1,25	24,0	10,8	24,5	10,80	M 8 x 1,25	7,5
LGBCH55	BL	80	100	23,5	12,7	193,0	75	75	M 12	22,0	154,0	M 8 x 1,25	24,0	10,8	24,5	10,80	M 8 x 1,25	7,5
LGBCH55	BE	80	100	23,5	12,7	210,8	75	95	M 12	22,0	171,0	M 8 x 1,25	24,0	10,8	24,5	10,80	M 8 x 1,25	7,5



Schiene [mm]								Tragzahlen					Masse			
W1	H1	F	Version L			Version C		kN		kNm			Wagen	Schiene		
			d	D	h	MR	t	C	C0	MX	MY	MZ			kg	kg/ m
15	13,0	60	4,5	7,5	5,5	M 5	8,0	11,67	19,90	0,137	0,120	0,120	0,19	1,28	LGBCH15	BN
20	16,3	60	6,0	9,5	8,5	M 6	10,0	17,98	30,96	0,289	0,224	0,224	0,31	2,15	LGBCH20	BN
20	16,3	60	6,0	9,5	8,5	M 6	10,0	23,30	40,11	0,376	0,366	0,366	0,36	2,15	LGBCH20	BL
20	16,3	60	6,0	9,5	8,5	M 6	10,0	27,85	49,61	0,464	0,565	0,565	0,47	2,15	LGBCH20	BE
23	19,2	60	7,0	11,0	9,0	M 6	12,0	25,25	41,73	0,447	0,358	0,358	0,40	2,88	LGBCH25	BN
23	19,2	60	7,0	11,0	9,0	M 6	12,0	32,44	53,63	0,576	0,577	0,577	0,54	2,88	LGBCH25	BL
23	19,2	60	7,0	11,0	9,0	M 6	12,0	36,58	64,30	0,691	0,833	0,833	0,67	2,88	LGBCH25	BE
23	19,2	60	7,0	11,0	9,0	M 6	12,0	25,25	41,73	0,447	0,358	0,358	0,45	2,88	LGBCH25	BN
23	19,2	60	7,0	11,0	9,0	M 6	12,0	32,44	53,63	0,576	0,577	0,577	0,66	2,88	LGBCH25	BL
23	19,2	60	7,0	11,0	9,0	M 6	12,0	36,58	64,30	0,691	0,833	0,833	0,80	2,88	LGBCH25	BE
28	22,8	80	9,0	14,0	12,0	M 8	15,0	37,33	55,50	0,719	0,560	0,560	0,91	4,45	LGBCH30	BN
28	22,8	80	9,0	14,0	12,0	M 8	15,0	48,35	71,88	0,931	0,836	0,836	1,04	4,45	LGBCH30	BL
28	22,8	80	9,0	14,0	12,0	M 8	15,0	53,83	88,18	1,142	1,361	1,361	1,36	4,45	LGBCH30	BE
34	26,0	80	9,0	14,0	12,0	M 8	17,0	53,31	82,66	1,307	0,991	0,991	1,50	6,25	LGBCH35	BN
34	26,0	80	9,0	14,0	12,0	M 8	17,0	66,61	103,29	1,633	1,424	1,424	1,80	6,25	LGBCH35	BL
34	26,0	80	9,0	14,0	12,0	M 8	17,0	73,29	127,68	2,020	2,330	2,330	2,34	6,25	LGBCH35	BE
45	31,1	105	14,0	20,0	17,0	M 12	20,0	73,14	111,30	2,353	1,559	1,559	2,28	9,60	LGBCH45	BN
45	31,1	105	14,0	20,0	17,0	M 12	20,0	86,99	132,39	2,798	2,170	2,170	2,67	9,60	LGBCH45	BL
45	31,1	105	14,0	20,0	17,0	M 12	20,0	100,52	166,87	3,527	3,455	3,455	3,35	9,60	LGBCH45	BE
53	38,0	120	16,0	23,0	20,0	M 14	24,0	88,26	136,62	3,385	2,361	2,361	3,42	13,80	LGBCH55	BN
53	38,0	120	16,0	23,0	20,0	M 14	24,0	119,10	183,14	4,538	4,202	4,202	4,57	13,80	LGBCH55	BL
53	38,0	120	16,0	23,0	20,0	M 14	24,0	161,43	259,71	6,430	6,617	6,617	5,08	13,80	LGBCH55	BE

7.5 LGBCS...B

Linearführung mit Kugelschleife, Blockausführung, flache Bauhöhe



LGBCS...BS
(kurz)

LGBCS...BN
(Standard)

LGBCS...BL
(lang)

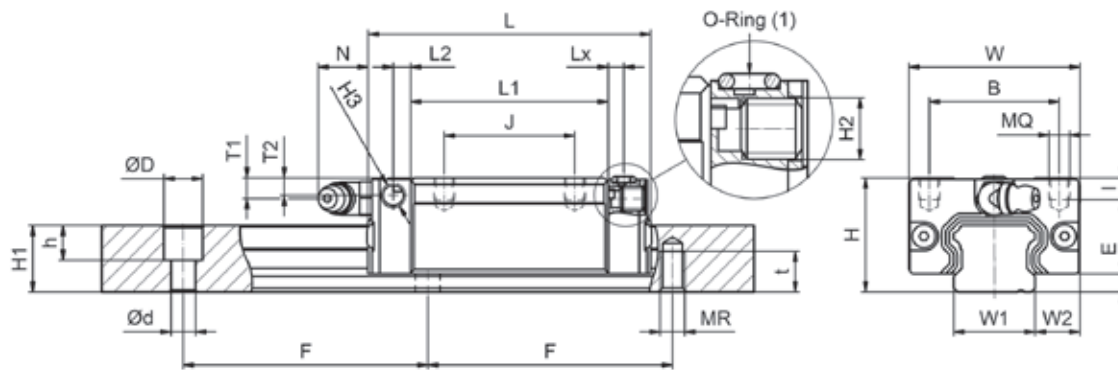
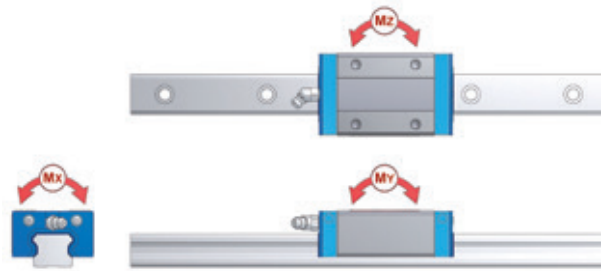
LGBCS...BE
(extra lang)

Beispiel Bestellbezeichnung

LGBCS 25 BN 2 SS L 02000 N Z1 - 2 - 0 -20.0 N*

*Erläuterungen Typenschlüssel in Kapitel 8

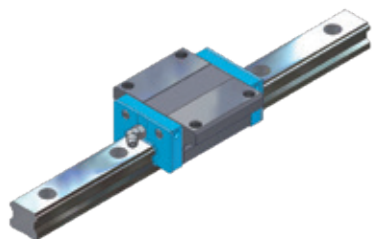
	System mm					Führungswagen mm												
	H	W	W2	E	L	B	J	MQ	I	L1	H2	T1	N	T2	L2	H3	Lx	
LGBCS15	BS	24	34	9,5	3,4	40,6	26	--	M 4	4,8	22,2	M 3 x 0,5	5,5	5,7	4,5	4,20	M 3 x 0,5	3,0
LGBCS15	BN	24	34	9,5	3,4	58,6	26	26	M 4	4,8	40,2	M 3 x 0,5	5,5	5,7	4,5	4,20	M 3 x 0,5	3,0
LGBCS15	BL	24	34	9,5	3,4	66,1	26	26	M 4	4,8	47,7	M 3 x 0,5	5,5	5,7	4,5	4,20	M 3 x 0,5	3,0
LGBCS20	BS	28	42	11,0	4,5	49,1	32	--	M 5	5,5	27,5	M 6 x 1,0	5,1	15,6	4,3	4,25	M 6 x 1,0	3,8
LGBCS20	BN	28	42	11,0	4,5	70,1	32	32	M 5	5,5	48,5	M 6 x 1,0	7,1	15,6	4,3	4,25	M 6 x 1,0	3,8
LGBCS25	BS	33	48	12,5	5,8	54,0	35	--	M 6	6,8	32,3	M 6 x 1,0	7,2	12,2	6,4	4,65	M 6 x 1,0	5,0
LGBCS25	BN	33	48	12,5	5,8	79,2	35	35	M 6	6,8	57,5	M 6 x 1,0	7,2	12,2	6,4	4,65	M 6 x 1,0	5,0
LGBCS30	BS	42	60	16,0	7,0	64,2	40	--	M 8	10,0	37,2	M 6 x 1,0	10,0	11,7	5,5	6,00	M 6 x 1,0	5,0
LGBCS30	BN	42	60	16,0	7,0	94,8	40	40	M 8	10,0	67,8	M 6 x 1,0	10,0	11,7	5,5	6,00	M 6 x 1,0	5,0
LGBCS30	BL	42	60	16,0	7,0	105,0	40	40	M 8	10,0	78,0	M 6 x 1,0	10,0	11,7	5,5	6,00	M 6 x 1,0	5,0
LGBCS30	BE	42	60	16,0	7,0	130,5	40	60	M 8	10,0	103,5	M 6 x 1,0	10,0	11,7	5,5	6,00	M 6 x 1,0	5,0
LGBCS35	BS	48	70	18,0	7,5	75,5	50	--	M 8	10,0	44,5	M 6 x 1,0	11,5	11,5	10,5	7,25	M 6 x 1,0	5,0
LGBCS35	BN	48	70	18,0	7,5	111,5	50	50	M 8	10,0	80,5	M 6 x 1,0	11,5	11,5	10,5	7,25	M 6 x 1,0	5,0
LGBCS35	BL	48	70	18,0	7,5	123,5	50	50	M 8	10,0	92,5	M 6 x 1,0	11,5	11,5	10,5	7,25	M 6 x 1,0	5,0
LGBCS35	BE	48	70	18,0	7,5	153,5	50	72	M 8	10,0	122,5	M 6 x 1,0	11,5	11,5	10,5	7,25	M 6 x 1,0	5,0
LGBCS45	BN	60	86	20,5	8,9	129,0	60	60	M 10	15,5	94,0	M 8 x 1,25	14,4	11,8	14,5	8,00	M 8 x 1,25	7,5
LGBCS45	BL	60	86	20,5	8,9	145,0	60	60	M 10	15,5	110,0	M 8 x 1,25	14,4	11,8	14,5	8,00	M 8 x 1,25	7,5
LGBCS45	BE	60	86	20,5	8,9	174,0	60	80	M 10	15,5	139,0	M 8 x 1,25	14,4	11,8	14,5	8,00	M 8 x 1,25	7,5
LGBCS55	BN	70	100	23,5	12,7	155,0	75	75	M 12	18,0	116,0	M 8 x 1,25	14,0	11,8	14,5	10,00	M 8 x 1,25	7,5
LGBCS55	BL	70	100	23,5	12,7	193,0	75	75	M 12	18,0	154,0	M 8 x 1,25	14,0	11,8	14,5	10,00	M 8 x 1,25	7,5
LGBCS55	BE	70	100	23,5	12,7	210,0	75	95	M 12	18,0	171,0	M 8 x 1,25	14,0	11,8	14,5	10,00	M 8 x 1,25	7,5



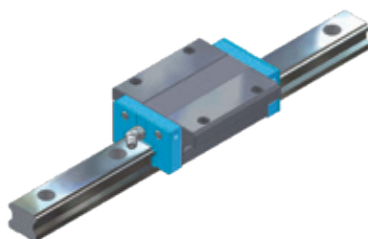
Schiene [mm]								Tragzahlen					Masse			
W1	H1	F	Version L			Version C		kN		kNm			kg	kg/ m		
			d	D	h	MR	t	C	C0	MX	MY	MZ	Wagen	Schiene		
15	13,0	60	4,5	7,5	5,5	M 5	8,0	5,81	9,90	0,069	0,032	0,032	0,10	1,28	LGBCS15	BS
15	13,0	60	4,5	7,5	5,5	M 5	8,0	11,67	19,90	0,137	0,120	0,120	0,17	1,28	LGBCS15	BN
15	13,0	60	4,5	7,5	5,5	M 5	8,0	14,12	24,05	0,166	0,171	0,171	0,18	1,28	LGBCS15	BL
20	16,3	60	6,0	9,5	8,5	M 6	10,0	9,25	15,93	0,148	0,066	0,066	0,17	2,15	LGBCS20	BS
20	16,3	60	6,0	9,5	8,5	M 6	10,0	17,98	30,96	0,289	0,224	0,224	0,26	2,15	LGBCS20	BN
23	19,2	60	7,0	11,0	9,0	M 6	12,0	12,87	21,34	0,230	0,103	0,103	0,21	2,88	LGBCS25	BS
23	19,2	60	7,0	11,0	9,0	M 6	12,0	25,25	41,73	0,447	0,358	0,358	0,38	2,88	LGBCS25	BN
28	22,8	80	9,0	14,0	12,0	M 8	15,0	18,50	27,51	0,356	0,153	0,153	0,50	4,45	LGBCS30	BS
28	22,8	80	9,0	14,0	12,0	M 8	15,0	37,33	55,50	0,719	0,560	0,560	0,80	4,45	LGBCS30	BN
28	22,8	80	9,0	14,0	12,0	M 8	15,0	48,35	71,88	0,931	0,836	0,836	0,94	4,45	LGBCS30	BL
28	22,8	80	9,0	14,0	12,0	M 8	15,0	53,83	88,18	1,142	1,361	1,361	1,16	4,45	LGBCS30	BE
34	26,0	80	9,0	14,0	12,0	M 8	17,0	26,72	41,43	0,655	0,275	0,275	0,80	6,25	LGBCS35	BS
34	26,0	80	9,0	14,0	12,0	M 8	17,0	53,31	82,66	1,307	0,991	0,991	1,20	6,25	LGBCS35	BN
34	26,0	80	9,0	14,0	12,0	M 8	17,0	66,61	103,29	1,633	1,424	1,424	1,40	6,25	LGBCS35	BL
34	26,0	80	9,0	14,0	12,0	M 8	17,0	73,29	127,68	2,020	2,330	2,330	1,84	6,25	LGBCS35	BE
45	31,1	105	14,0	20,0	17,0	M 12	20,0	73,14	111,30	2,353	1,559	1,559	1,64	9,60	LGBCS45	BN
45	31,1	105	14,0	20,0	17,0	M 12	20,0	86,99	132,39	2,798	2,170	2,170	1,93	9,60	LGBCS45	BL
45	31,1	105	14,0	20,0	17,0	M 12	20,0	100,52	166,87	3,527	3,455	3,455	2,42	9,60	LGBCS45	BE
53	38,0	120	16,0	23,0	20,0	M 14	24,0	88,26	136,62	3,385	2,361	2,361	2,67	13,80	LGBCS55	BN
53	38,0	120	16,0	23,0	20,0	M 14	24,0	119,10	183,14	4,538	4,202	4,202	3,57	13,80	LGBCS55	BL
53	38,0	120	16,0	23,0	20,0	M 14	24,0	161,43	259,71	6,430	6,617	6,617	3,97	13,80	LGBCS55	BE

7.6 LGBXH...F

Linearführung ohne Kugelschienenbahn, Flanschausführung, normale Bauhöhe



LGBXH...FN, Standard



LGBXH...FL, lang



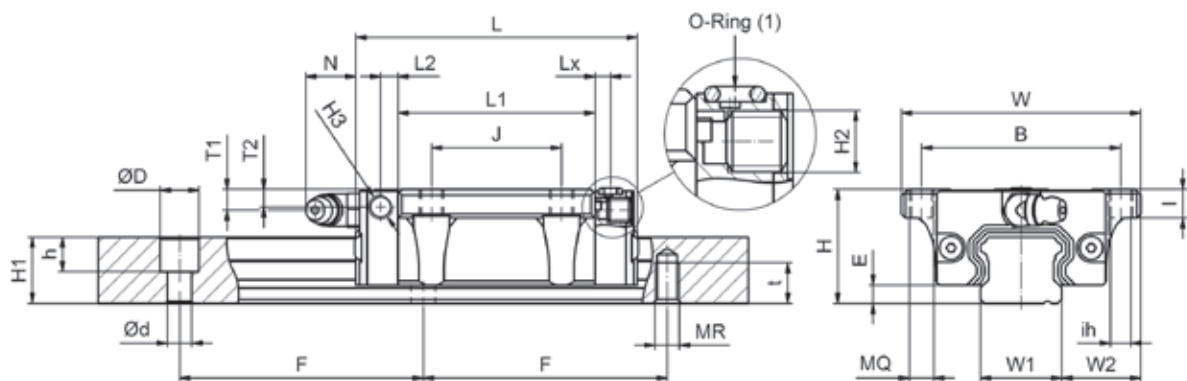
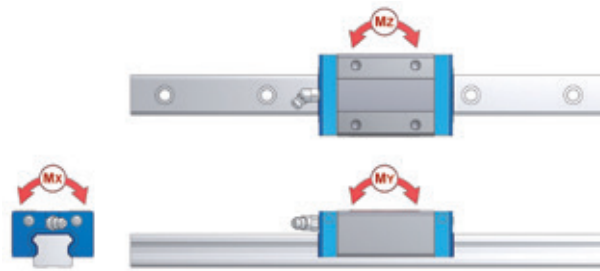
LGBXH...FE, extra lang

Beispiel Bestellbezeichnung

LGBXH 25 FN 2 SS L 02000 N Z1 - 2 - 0 -20.0 N*

*Erläuterung Typenschlüssel in Kapitel 8

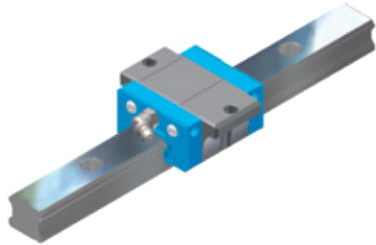
	System mm					Führungswagen mm													
	H	W	W2	E	L	B	J	MQ	ih	I	L1	H2	T1	N	T2	L2	H3	Lx	
LGBXH15	FN	24	47	16,0	3,4	58,6	38	30	M 5	4,4	7,5	40,2	M 3 x 0,5	5,5	5,7	4,5	4,20	M 3 x 0,5	3,0
LGBXH15	FL	24	47	16,0	3,4	66,1	38	30	M 5	4,4	7,5	47,7	M 3 x 0,5	5,5	5,7	4,5	4,20	M 3 x 0,5	3,0
LGBXH20	FN	30	63	21,5	4,5	70,1	53	40	M 6	5,4	9,0	48,5	M 6 x 1,0	7,1	12,3	6,3	4,25	M 6 x 1,0	3,8
LGBXH20	FL	30	63	21,5	4,5	82,9	53	40	M 6	5,4	9,0	61,3	M 6 x 1,0	7,1	12,3	6,3	4,25	M 6 x 1,0	3,8
LGBXH20	FE	30	63	21,5	4,5	98,1	53	40	M 6	5,4	9,0	76,5	M 6 x 1,0	7,1	12,3	6,3	4,25	M 6 x 1,0	3,8
LGBXH25	FN	36	70	23,5	5,8	79,2	57	45	M 8	6,8	10,1	57,5	M 6 x 1,0	10,2	12,2	9,4	4,65	M 6 x 1,0	5,0
LGBXH25	FL	36	70	23,5	5,8	93,9	57	45	M 8	6,8	10,1	72,2	M 6 x 1,0	10,2	12,2	9,4	4,65	M 6 x 1,0	5,0
LGBXH25	FE	36	70	23,5	5,8	108,6	57	45	M 8	6,8	10,1	86,9	M 6 x 1,0	10,2	12,2	9,4	4,65	M 6 x 1,0	5,0
LGBXH30	FS	42	90	31,0	7,0	64,2	72	--	M 10	8,6	12,0	37,2	M 6 x 1,0	10,0	11,7	5,5	6,00	M 6 x 1,0	5,0
LGBXH30	FN	42	90	31,0	7,0	94,8	72	52	M 10	8,6	12,0	67,8	M 6 x 1,0	10,0	11,7	5,5	6,00	M 6 x 1,0	5,0
LGBXH30	FL	42	90	31,0	7,0	105,0	72	52	M 10	8,6	12,0	78,0	M 6 x 1,0	10,0	11,7	5,5	6,00	M 6 x 1,0	5,0
LGBXH30	FE	42	90	31,0	7,0	130,5	72	52	M 10	8,6	12,0	103,5	M 6 x 1,0	10,0	11,7	5,5	6,00	M 6 x 1,0	5,0
LGBXH35	FS	48	100	33,0	7,5	75,5	82	--	M 10	8,6	14,0	44,5	M 6 x 1,0	11,5	11,5	10,5	7,25	M 6 x 1,0	5,0
LGBXH35	FN	48	100	33,0	7,5	111,5	82	62	M 10	8,6	14,0	80,5	M 6 x 1,0	11,5	11,5	10,5	7,25	M 6 x 1,0	5,0
LGBXH35	FL	48	100	33,0	7,5	123,5	82	62	M 10	8,6	14,0	92,5	M 6 x 1,0	11,5	11,5	10,5	7,25	M 6 x 1,0	5,0
LGBXH35	FE	48	100	33,0	7,5	153,5	82	62	M 10	8,6	14,0	122,5	M 6 x 1,0	11,5	11,5	10,5	7,25	M 6 x 1,0	5,0
LGBXH45	FN	60	120	37,5	8,9	129,0	100	80	M 12	10,6	16,0	94,0	M 8 x 1,25	14,4	10,8	14,5	8,00	M 8 x 1,25	7,5
LGBXH45	FL	60	120	37,5	8,9	145,0	100	80	M 12	10,6	16,0	110,0	M 8 x 1,25	14,4	10,8	14,5	8,00	M 8 x 1,25	7,5
LGBXH45	FE	60	120	37,5	8,9	174,0	100	80	M 12	10,6	16,0	139,0	M 8 x 1,25	14,4	10,8	14,5	8,00	M 8 x 1,25	7,5
LGBXH55	FN	70	140	43,5	12,7	155,0	116	95	M 14	12,6	19,0	116,0	M 8 x 1,25	14,0	10,8	14,5	10,00	M 8 x 1,25	7,5
LGBXH55	FL	70	140	43,5	12,7	193,0	116	95	M 14	12,6	19,0	154,0	M 8 x 1,25	14,0	10,8	14,5	10,00	M 8 x 1,25	7,5
LGBXH55	FE	70	140	43,5	12,7	210,0	116	95	M 14	12,6	19,0	171,0	M 8 x 1,25	14,0	10,8	14,5	10,00	M 8 x 1,25	7,5



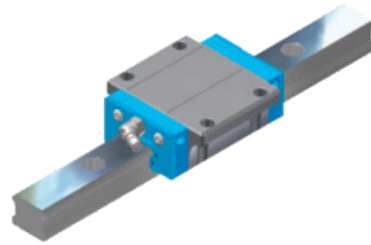
Schiene [mm]								Tragzahlen					Masse			
W1	H1	F	Version L			Version C		kN		kNm			kg	kg/ m		
			d	D	h	MR	t	C	C0	MX	MY	MZ	Wagen	Schiene		
15	13	60	4,5	7,5	5,5	M 5	8,0	9,46	19,90	0,137	0,120	0,120	0,21	1,28	LGBXH15	FN
15	13	60	4,5	7,5	5,5	M 5	8,0	11,39	24,05	0,166	0,171	0,171	0,23	1,28	LGBXH15	FL
20	16,3	60	6,0	9,5	8,5	M 6	10,0	14,56	30,96	0,289	0,224	0,224	0,40	2,15	LGBXH20	FN
20	16,3	60	6,0	9,5	8,5	M 6	10,0	18,88	40,11	0,376	0,366	0,366	0,46	2,15	LGBXH20	FL
20	16,3	60	6,0	9,5	8,5	M 6	10,0	22,45	49,61	0,464	0,565	0,565	0,61	2,15	LGBXH20	FE
23	19,2	60	7,0	11,0	9,0	M 6	12,0	20,44	41,73	0,447	0,358	0,358	0,57	2,88	LGBXH25	FN
23	19,2	60	7,0	11,0	9,0	M 6	12,0	26,28	53,63	0,576	0,577	0,577	0,72	2,88	LGBXH25	FL
23	19,2	60	7,0	11,0	9,0	M 6	12,0	29,63	64,30	0,691	0,833	0,833	0,89	2,88	LGBXH25	FE
28	22,8	80	9,0	14,0	12,0	M 8	15,0	14,99	27,51	0,356	0,153	0,153	0,80	4,45	LGBXH30	FS
28	22,8	80	9,0	14,0	12,0	M 8	15,0	30,24	55,50	0,719	0,560	0,560	1,10	4,45	LGBXH30	FN
28	22,8	80	9,0	14,0	12,0	M 8	15,0	39,16	71,88	0,931	0,836	0,836	1,34	4,45	LGBXH30	FL
28	22,8	80	9,0	14,0	12,0	M 8	15,0	43,60	88,18	1,142	1,361	1,361	1,66	4,45	LGBXH30	FE
34	26,0	80	9,0	14,0	12,0	M 8	17,0	21,64	41,43	0,655	0,275	0,275	1,00	6,25	LGBXH35	FS
34	26,0	80	9,0	14,0	12,0	M 8	17,0	44,19	82,66	1,307	0,991	0,991	1,50	6,25	LGBXH35	FN
34	26,0	80	9,0	14,0	12,0	M 8	17,0	53,96	103,29	1,633	1,424	1,424	1,90	6,25	LGBXH35	FL
34	26,0	80	9,0	14,0	12,0	M 8	17,0	59,37	127,68	2,020	2,330	2,330	2,54	6,25	LGBXH35	FE
45	31,1	105	14,0	20,0	17,0	M 12	20,0	59,25	111,30	2,353	1,559	1,559	2,27	9,60	LGBXH45	FN
45	31,1	105	14,0	20,0	17,0	M 12	20,0	70,47	132,39	2,798	2,170	2,170	2,68	9,60	LGBXH45	FL
45	31,1	105	14,0	20,0	17,0	M 12	20,0	81,42	166,87	3,527	3,455	3,455	3,42	9,60	LGBXH45	FE
53	38,0	120	16,0	23,0	20,0	M 14	24,0	71,49	136,62	3,385	2,361	2,361	3,44	13,80	LGBXH55	FN
53	38,0	120	16,0	23,0	20,0	M 14	24,0	96,46	183,14	4,538	4,202	4,202	4,63	13,80	LGBXH55	FL
53	38,0	120	16,0	23,0	20,0	M 14	24,0	130,76	259,71	6,430	6,617	6,617	5,16	13,80	LGBXH55	FE

7.7 LGBXS...F

Linearführung ohne Kugelkette, Flanschausführung, flache Bauhöhe



LGBXS...FS (kurz)



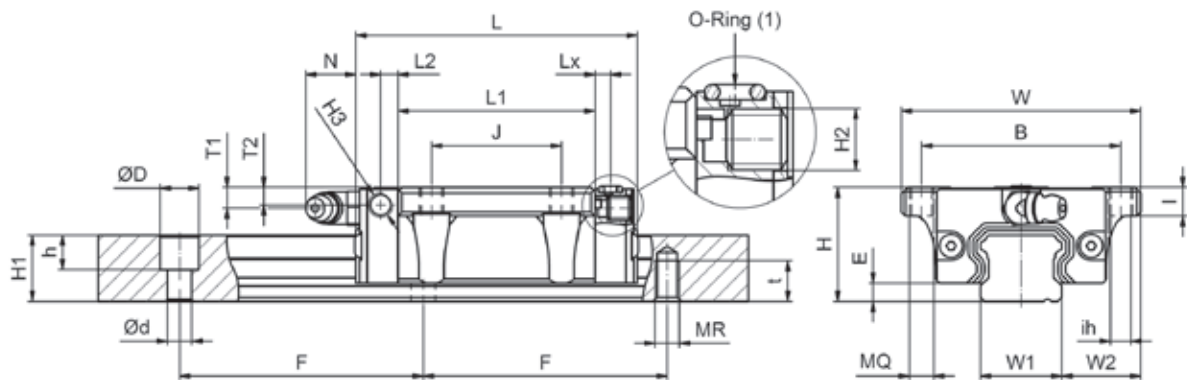
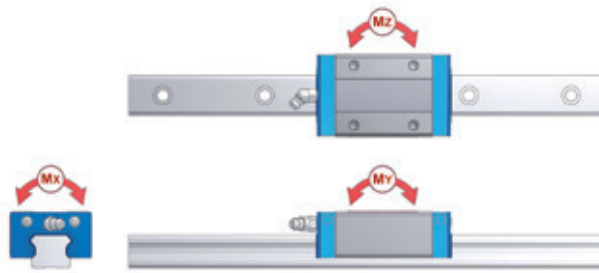
LGBXS...FN, (Standard)

Beispiel Bestellbezeichnung

LGBXS 25 FN 2 SS L 02000 N Z1 - 2 - 0 -20.0 N*

*Erläuterung Typenschlüssel in Kapitel 8

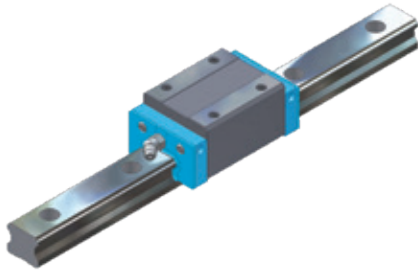
	System mm					Führungswagen mm												
	H	W	W2	E	L	B	J	MQ	ih	I	L1	H2	T1	N	T2	L2	H3	Lx
LGBXS15 FS	24	52	18,5	3,4	40,6	41	--	M 5	4,4	7,5	22,2	M 3 x 0,5	5,5	5,7	4,5	4,20	M 3 x 0,5	3,0
LGBXS15 FN	24	52	18,5	3,4	58,6	41	26	M 5	4,4	7,5	40,2	M 3 x 0,5	5,5	5,7	4,5	4,20	M 3 x 0,5	3,0
LGBXS20 FS	28	59	19,5	4,5	49,1	49	--	M 6	5,4	7,0	27,5	M 6 x 1,0	5,1	12,3	4,3	4,25	M 6 x 1,0	3,8
LGBXS20 FN	28	59	19,5	4,5	70,1	49	32	M 6	5,4	7,0	48,5	M 6 x 1,0	5,1	12,3	4,3	4,25	M 6 x 1,0	3,8
LGBXS25 FS	33	73	25,0	5,8	54,0	60	--	M 8	6,8	7,1	32,3	M 6 x 1,0	7,2	12,2	6,4	4,65	M 6 x 1,0	5,0
LGBXS25 FN	33	73	25,0	5,8	79,2	60	35	M 8	6,8	7,1	57,5	M 6 x 1,0	7,2	12,2	6,4	4,65	M 6 x 1,0	5,0



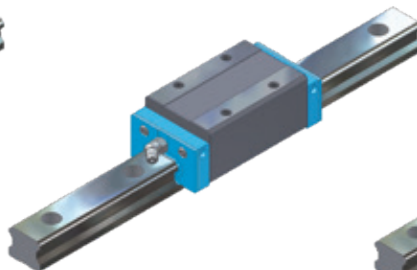
Schiene [mm]								Tragzahlen					Masse			
W1	H1	F	Version L			Version C		kN		kNm			kg	kg/ m		
			d	D	h	MR	t	C	C0	MX	MY	MZ	Wagen	Schiene		
15	13	60	4,5	7,5	5,5	M 5	8,0	4,7	9,90	0,069	0,032	0,032	0,12	1,28	LGBXS15	FS
15	13	60	4,5	7,5	5,5	M 5	8,0	9,46	19,90	0,137	0,120	0,120	0,19	1,28	LGBXS15	FN
20	16,3	60	6,0	9,5	8,5	M 6	10,0	7,49	15,93	0,148	0,066	0,066	0,18	2,15	LGBXS20	FS
20	16,3	60	6,0	9,5	8,5	M 6	10,0	14,56	30,96	0,289	0,224	0,224	0,31	2,15	LGBXS20	FN
23	19,2	60	7,0	11,0	9,0	M 6	12,0	10,45	21,34	0,230	0,103	0,103	0,33	2,88	LGBXS25	FS
23	19,2	60	7,0	11,0	9,0	M 6	12,0	20,44	41,73	0,447	0,358	0,358	0,50	2,88	LGBXS25	FN

7.8 LGBXH...B / LGBXX...B

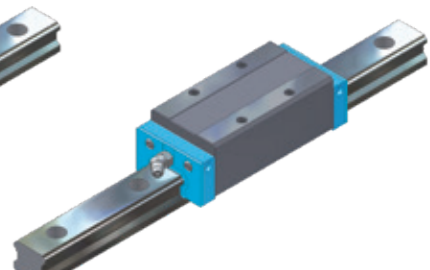
Linearführung ohne Kugelschienen, in Blockausführung, normale / mittlere Bauhöhe



LGBXH / LGBXX...BN, Standard



LGBXH / LGBXX...BL, lang



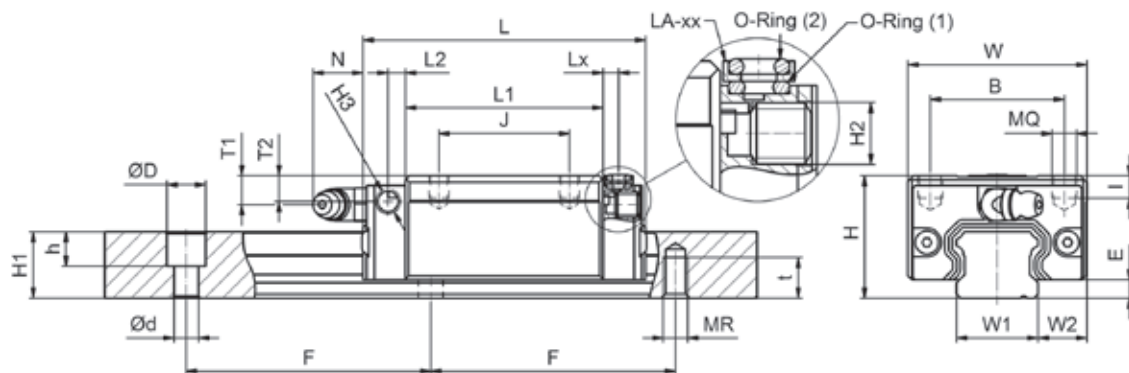
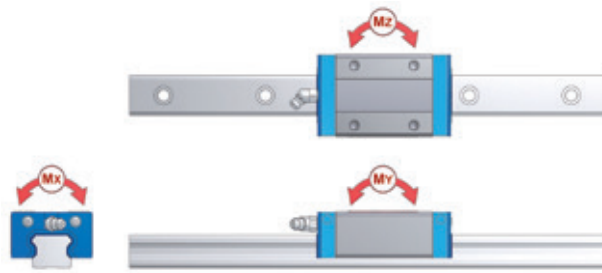
LGBXH / LGBXX...BE, extra lang

Beispiel Bestellbezeichnung

LGBXH 25 BN 2 SS L 02000 N Z1 - 2 - 0 -20.0 N*

*Erläuterung Typenschlüssel in Kapitel 8

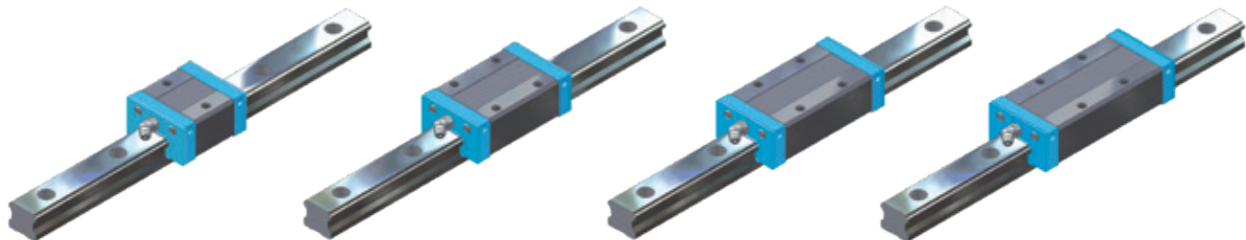
	System mm					Führungswagen mm												
	H	W	W2	E	L	B	J	MQ	I	L1	H2	T1	N	T2	L2	H3	Lx	
LGBXH15	BN	28	34	9,5	3,4	58,6	26	26	M 4	6,0	40,2	M 3 x 0,5	9,5	5,7	8,5	4,20	M 3 x 0,5	3,0
LGBXH20	BN	30	44	12,0	4,5	70,1	32	36	M 5	6,5	48,5	M 6 x 1,0	7,1	12,3	6,3	4,25	M 6 x 1,0	3,8
LGBXH20	BL	30	44	12,0	4,5	82,9	32	36	M 5	6,5	61,3	M 6 x 1,0	7,1	12,3	6,3	4,25	M 6 x 1,0	3,8
LGBXH20	BE	30	44	12,0	4,5	98,13	32	50	M 5	6,5	76,5	M 6 x 1,0	7,1	12,3	6,3	4,25	M 6 x 1,0	3,8
LGBXX25	BN	36	48	12,5	5,8	79,2	35	35	M 6	9,0	57,5	M 6 x 1,0	10,2	12,2	9,4	4,65	M 6 x 1,0	5,0
LGBXX25	BL	36	48	12,5	5,8	93,9	35	35	M 6	9,0	72,2	M 6 x 1,0	10,2	12,2	9,4	4,65	M 6 x 1,0	5,0
LGBXX25	BE	36	48	12,5	5,8	108,6	35	50	M 6	9,0	86,9	M 6 x 1,0	10,2	12,2	9,4	4,65	M 6 x 1,0	5,0
LGBXH25	BN	40	48	12,5	5,8	79,2	35	35	M 6	9,0	57,5	M 6 x 1,0	14,2	12,2	13,4	4,65	M 6 x 1,0	5,0
LGBXH25	BL	40	48	12,5	5,8	93,9	35	35	M 6	9,0	72,2	M 6 x 1,0	14,2	12,2	13,4	4,65	M 6 x 1,0	5,0
LGBXH25	BE	40	48	12,5	5,8	108,6	35	50	M 6	9,0	86,9	M 6 x 1,0	14,2	12,2	13,4	4,65	M 6 x 1,0	5,0
LGBXH30	BN	45	60	16,0	7,0	94,8	40	40	M 8	12,0	67,8	M 6 x 1,0	13,0	11,7	8,5	6,00	M 6 x 1,0	5,0
LGBXH30	BL	45	60	16,0	7,0	105,0	40	40	M 8	12,0	78,0	M 6 x 1,0	13,0	11,7	8,5	6,00	M 6 x 1,0	5,0
LGBXH30	BE	45	60	16,0	7,0	130,5	40	60	M 8	12,0	103,5	M 6 x 1,0	13,0	11,7	8,5	6,00	M 6 x 1,0	5,0
LGBXH35	BN	55	70	18,0	7,5	111,5	50	50	M 8	12,0	80,5	M 6 x 1,0	18,5	11,5	13,5	7,25	M 6 x 1,0	5,0
LGBXH35	BL	55	70	18,0	7,5	123,5	50	50	M 8	12,0	92,5	M 6 x 1,0	18,5	11,5	13,5	7,25	M 6 x 1,0	5,0
LGBXH35	BE	55	70	18,0	7,5	153,5	50	72	M 8	12,0	122,5	M 6 x 1,0	18,5	11,5	13,5	7,25	M 6 x 1,0	5,0
LGBXH45	BN	70	86	20,5	8,9	129,0	60	60	M 10	18,0	94,0	M 8 x 1,25	24,5	10,8	24,5	8,00	M 8 x 1,25	7,5
LGBXH45	BL	70	86	20,5	8,9	145,0	60	60	M 10	18,0	110,0	M 8 x 1,25	24,5	10,8	24,5	8,00	M 8 x 1,25	7,5
LGBXH45	BE	70	86	20,5	8,9	174,0	60	80	M 10	18,0	139,0	M 8 x 1,25	24,5	10,8	24,5	8,00	M 8 x 1,25	7,5
LGBXH55	BN	80	100	23,5	12,7	155,0	75	75	M 12	22,0	116,0	M 8 x 1,25	24,0	10,8	24,5	10,00	M 8 x 1,25	7,5
LGBXH55	BL	80	100	23,5	12,7	193,0	75	75	M 12	22,0	154,0	M 8 x 1,25	24,0	10,8	24,5	10,00	M 8 x 1,25	7,5
LGBXH55	BE	80	100	23,5	12,7	210,0	75	95	M 12	22,0	171,0	M 8 x 1,25	24,0	10,8	24,5	10,00	M 8 x 1,25	7,5



Schiene [mm]								Tragzahlen					Masse			
W1	H1	F	Version L			Version C		kN		kNm			kg	kg/ m		
			d	D	h	MR	t	C	C0	MX	MY	MZ	Wagen	Schiene		
15	13,0	60	4,5	7,5	5,5	M 5	8,0	9,46	19,90	0,137	0,120	0,120	0,19	1,28	LGBXH15	BN
20	16,3	60	6,0	9,5	8,5	M 6	10,0	14,56	30,96	0,289	0,224	0,224	0,31	2,15	LGBXH20	BN
20	16,3	60	6,0	9,5	8,5	M 6	10,0	18,88	40,11	0,376	0,366	0,366	0,36	2,15	LGBXH20	BL
20	16,3	60	6,0	9,5	8,5	M 6	10,0	22,45	49,61	0,464	0,565	0,565	0,47	2,15	LGBXH20	BE
23	19,2	60	7,0	11,0	9,0	M 6	12,0	20,44	41,73	0,447	0,358	0,358	0,40	2,88	LGBXX25	BN
23	19,2	60	7,0	11,0	9,0	M 6	12,0	26,28	53,63	0,576	0,577	0,577	0,54	2,88	LGBXX25	BL
23	19,2	60	7,0	11,0	9,0	M 6	12,0	29,63	64,30	0,691	0,833	0,833	0,67	2,88	LGBXX25	BE
23	19,2	60	7,0	11,0	9,0	M 6	12,0	20,44	41,73	0,447	0,358	0,358	0,45	2,88	LGBXH25	BN
23	19,2	60	7,0	11,0	9,0	M 6	12,0	26,28	53,63	0,576	0,577	0,577	0,66	2,88	LGBXH25	BL
23	19,2	60	7,0	11,0	9,0	M 6	12,0	29,63	64,30	0,691	0,833	0,833	0,80	2,88	LGBXH25	BE
28	22,8	80	9,0	14,0	12,0	M 8	15,0	30,24	55,50	0,719	0,560	0,560	0,91	4,45	LGBXH30	BN
28	22,8	80	9,0	14,0	12,0	M 8	15,0	39,16	71,88	0,931	0,836	0,836	1,04	4,45	LGBXH30	BL
28	22,8	80	9,0	14,0	12,0	M 8	15,0	43,60	88,18	1,142	1,361	1,361	1,36	4,45	LGBXH30	BE
34	26,0	80	9,0	14,0	12,0	M 8	17,0	44,19	82,66	1,307	0,991	0,991	1,50	6,25	LGBXH35	BN
34	26,0	80	9,0	14,0	12,0	M 8	17,0	53,96	103,29	1,633	1,424	1,424	1,80	6,25	LGBXH35	BL
34	26,0	80	9,0	14,0	12,0	M 8	17,0	59,37	127,68	2,020	2,330	2,330	2,34	6,25	LGBXH35	BE
45	31,1	105	14,0	20,0	17,0	M 12	20,0	59,25	111,30	2,353	1,559	1,559	2,28	9,60	LGBXH45	BN
45	31,1	105	14,0	20,0	17,0	M 12	20,0	70,47	132,39	2,798	2,170	2,170	2,67	9,60	LGBXH45	BL
45	31,1	105	14,0	20,0	17,0	M 12	20,0	81,42	166,87	3,527	3,455	3,455	3,35	9,60	LGBXH45	BE
53	38,0	120	16,0	23,0	20,0	M 14	24,0	71,49	136,62	3,385	2,361	2,361	3,42	13,80	LGBXH55	BN
53	38,0	120	16,0	23,0	20,0	M 14	24,0	96,46	183,14	4,538	4,202	4,202	4,57	13,80	LGBXH55	BL
53	38,0	120	16,0	23,0	20,0	M 14	24,0	130,76	259,71	6,430	6,617	6,617	5,08	13,80	LGBXH55	BE

7.9 LGBXS...B

Linearführung ohne Kugelschienen, Blockausführung, flache Bauhöhe



LGBXS...BS, kurz

LGBXS...BN, Standard

LGBXS...BL, lang

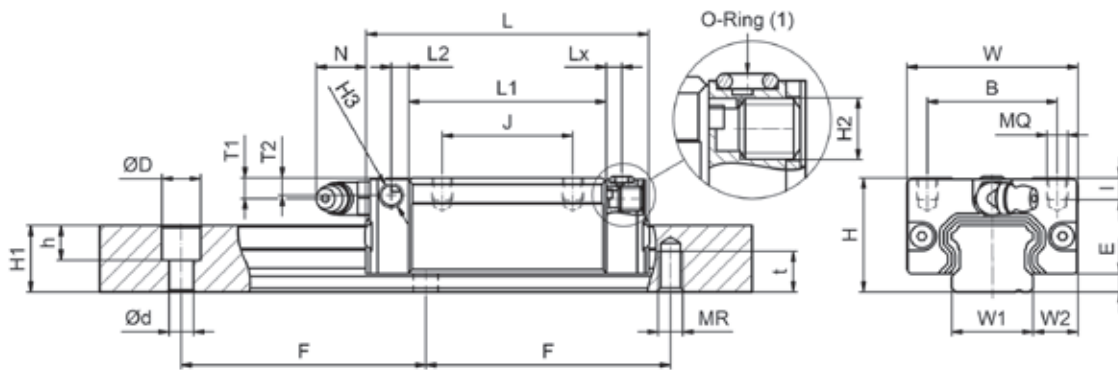
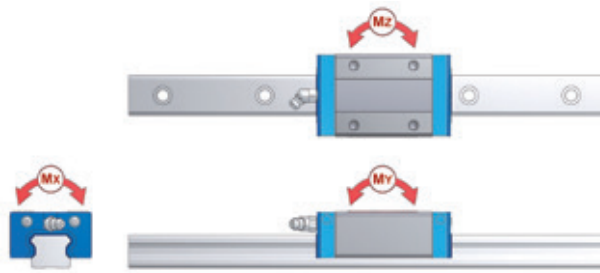
LGBXS...BE, extra lang

Beispiel Bestellbezeichnung

LGBXS 25 BN 2 SS L 02000 N Z1 - 2 - 0 -20.0 N*

*Erläuterung Typenschlüssel in Kapitel 8

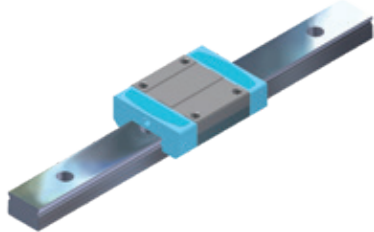
	System mm					Führungswagen mm											
	H	W	W2	E	L	B	J	MQ	I	L1	H2	T1	N	T2	L2	H3	Lx
LGBXS15 BS	24	34	9,5	3,4	40,6	26	--	M 4	4,8	22,2	M 3 x 0,5	5,5	5,7	4,5	4,20	M 3 x 0,5	3,0
LGBXS15 BN	24	34	9,5	3,4	58,6	26	26	M 4	4,8	40,2	M 3 x 0,5	5,5	5,7	4,5	4,20	M 3 x 0,5	3,0
LGBXS15 BL	24	34	9,5	3,4	66,1	26	26	M 4	4,8	47,7	M 3 x 0,5	5,5	5,7	4,5	4,20	M 3 x 0,5	3,0
LGBXS20 BS	28	42	11,0	4,5	49,1	32	--	M 5	5,5	27,5	M 6 x 1,0	5,1	12,3	4,3	4,25	M 6 x 1,0	3,8
LGBXS20 BN	28	42	11,0	4,5	70,1	32	32	M 5	5,5	48,5	M 6 x 1,0	7,1	12,3	4,3	4,25	M 6 x 1,0	3,8
LGBXS25 BS	33	48	12,5	5,8	54,0	35	--	M 6	6,8	32,3	M 6 x 1,0	7,2	12,2	6,4	4,65	M 6 x 1,0	5,0
LGBXS25 BN	33	48	12,5	5,8	79,2	35	35	M 6	6,8	57,5	M 6 x 1,0	7,2	12,2	6,4	4,65	M 6 x 1,0	5,0
LGBXS30 BS	42	60	16,0	7,0	64,2	40	--	M 8	10,0	37,2	M 6 x 1,0	10,0	11,7	5,5	6,00	M 6 x 1,0	5,0
LGBXS30 BN	42	60	16,0	7,0	94,8	40	40	M 8	10,0	67,8	M 6 x 1,0	10,0	11,7	5,5	6,00	M 6 x 1,0	5,0
LGBXS30 BL	42	60	16,0	7,0	105,0	40	40	M 8	10,0	78,0	M 6 x 1,0	10,0	11,7	5,5	6,00	M 6 x 1,0	5,0
LGBXS30 BE	42	60	16,0	7,0	130,5	40	60	M 8	10,0	103,5	M 6 x 1,0	10,0	11,7	5,5	6,00	M 6 x 1,0	5,0
LGBXS35 BS	48	70	18,0	7,5	75,5	50	--	M 8	10,0	44,5	M 6 x 1,0	11,5	11,5	10,5	7,25	M 6 x 1,0	5,0
LGBXS35 BN	48	70	18,0	7,5	111,5	50	50	M 8	10,0	80,5	M 6 x 1,0	11,5	11,5	10,5	7,25	M 6 x 1,0	5,0
LGBXS35 BL	48	70	18,0	7,5	123,5	50	50	M 8	10,0	92,5	M 6 x 1,0	11,5	11,5	10,5	7,25	M 6 x 1,0	5,0
LGBXS35 BE	48	70	18,0	7,5	153,5	50	72	M 8	10,0	122,5	M 6 x 1,0	11,5	11,5	10,5	7,25	M 6 x 1,0	5,0
LGBXS45 BN	60	86	20,5	8,9	129,0	60	60	M 10	15,5	94,0	M 8 x 1,25	14,4	10,8	14,5	8,00	M 8 x 1,25	7,5
LGBXS45 BL	60	86	20,5	8,9	145,0	60	60	M 10	15,5	110,0	M 8 x 1,25	14,4	10,8	14,5	8,00	M 8 x 1,25	7,5
LGBXS45 BE	60	86	20,5	8,9	174,0	60	80	M 10	15,5	139,0	M 8 x 1,25	14,4	10,8	14,5	8,00	M 8 x 1,25	7,5
LGBXS55 BN	70	100	23,5	12,7	155,0	75	75	M 12	18,0	116,0	M 8 x 1,25	14,0	10,8	14,5	10,00	M 8 x 1,25	7,5
LGBXS55 BL	70	100	23,5	12,7	193,0	75	75	M 12	18,0	154,0	M 8 x 1,25	14,0	10,8	14,5	10,00	M 8 x 1,25	7,5
LGBXS55 BE	70	100	23,5	12,7	210,0	75	95	M 12	18,0	171,0	M 8 x 1,25	14,0	10,8	14,5	10,00	M 8 x 1,25	7,5



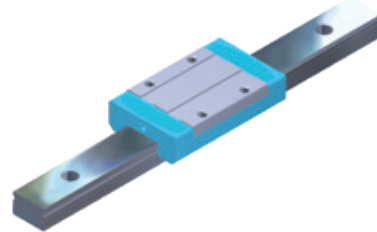
Schiene [mm]								Tragzahlen					Masse			
W1	H1	F	Version L			Version C		kN		kNm			Wagen	Schiene		
			d	D	h	MR	t	C	C0	MX	MY	MZ			kg	kg/ m
15	13,0	60	4,5	7,5	5,5	M 5	8,0	4,70	9,90	0,069	0,032	0,032	0,10	1,28	LGBXS15	BS
15	13,0	60	4,5	7,5	5,5	M 5	8,0	9,46	19,90	0,137	0,120	0,120	0,17	1,28	LGBXS15	BN
15	13,0	60	4,5	7,5	5,5	M 5	8,0	11,39	24,05	0,166	0,171	0,171	0,18	1,28	LGBXS15	BL
20	16,3	60	6,0	9,5	8,5	M 6	10,0	7,49	15,93	0,148	0,066	0,066	0,17	2,15	LGBXS20	BS
20	16,3	60	6,0	9,5	8,5	M 6	10,0	14,57	30,96	0,289	0,224	0,224	0,22	2,15	LGBXS20	BN
23	19,2	60	7,0	11,0	9,0	M 6	12,0	10,45	21,34	0,230	0,103	0,103	0,21	2,88	LGBXS25	BS
23	19,2	60	7,0	11,0	9,0	M 6	12,0	20,44	41,73	0,447	0,358	0,358	0,38	2,88	LGBXS25	BN
28	22,8	80	9,0	14,0	12,0	M 8	15,0	14,99	27,51	0,356	0,153	0,153	0,50	4,45	LGBXS30	BS
28	22,8	80	9,0	14,0	12,0	M 8	15,0	30,24	55,50	0,719	0,560	0,560	0,80	4,45	LGBXS30	BN
28	22,8	80	9,0	14,0	12,0	M 8	15,0	39,16	71,88	0,931	0,836	0,836	0,94	4,45	LGBXS30	BL
28	22,8	80	9,0	14,0	12,0	M 8	15,0	43,60	88,18	1,142	1,361	1,361	1,16	4,45	LGBXS30	BE
34	26,0	80	9,0	14,0	12,0	M 8	17,0	21,64	41,43	0,655	0,275	0,275	0,80	6,25	LGBXS35	BS
34	26,0	80	9,0	14,0	12,0	M 8	17,0	44,19	82,66	1,307	0,991	0,991	1,20	6,25	LGBXS35	BN
34	26,0	80	9,0	14,0	12,0	M 8	17,0	53,96	103,29	1,633	1,424	1,424	1,40	6,25	LGBXS35	BL
34	26,0	80	9,0	14,0	12,0	M 8	17,0	59,37	127,68	2,020	2,330	2,330	1,84	6,25	LGBXS35	BE
45	31,1	105	14,0	20,0	17,0	M 12	20,0	59,25	111,30	2,353	1,559	1,559	1,64	9,60	LGBXS45	BN
45	31,1	105	14,0	20,0	17,0	M 12	20,0	70,47	132,39	2,798	2,170	2,170	1,93	9,60	LGBXS45	BL
45	31,1	105	14,0	20,0	17,0	M 12	20,0	81,42	166,87	3,527	3,455	3,455	2,42	9,60	LGBXS45	BE
53	38,0	120	16,0	23,0	20,0	M 14	24,0	71,49	136,62	3,385	2,361	2,361	2,67	13,80	LGBXS55	BN
53	38,0	120	16,0	23,0	20,0	M 14	24,0	96,46	183,14	4,538	4,202	4,202	3,57	13,80	LGBXS55	BL
53	38,0	120	16,0	23,0	20,0	M 14	24,0	130,76	259,71	6,430	6,617	6,617	3,97	13,80	LGBXS55	BE

7.10 LGMC...B

Miniaturführung (rostbeständig) mit Kugelmutter, schmale Ausführung



LGMC...BN, schmale Ausführung, Standard



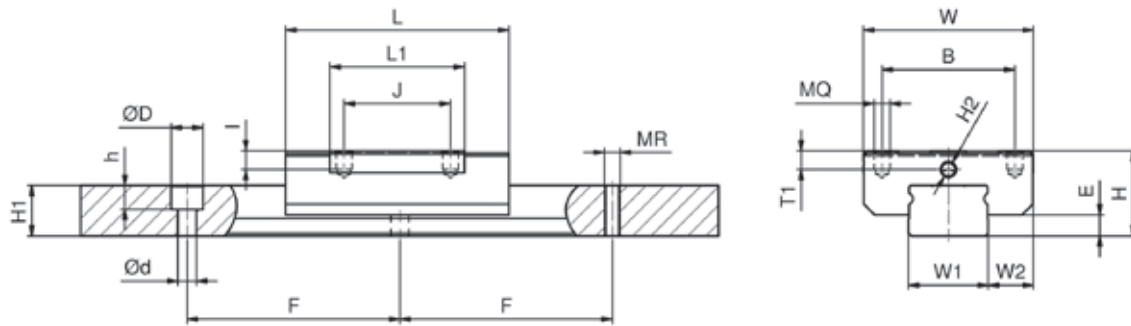
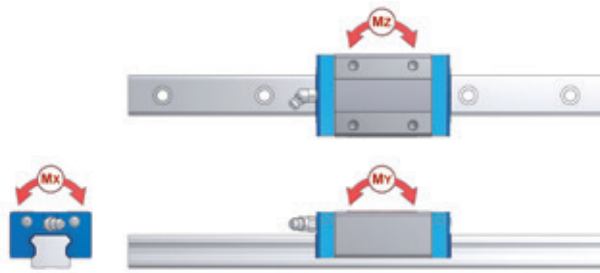
LGMC...BL, schmale Ausführung, lang

Beispiel Bestellbezeichnung

LGMC 12 BN 2 BB L 00195 N Z1 - 2 - 0 -10.0 N*

*Erläuterung Typenschlüssel in Kapitel 8

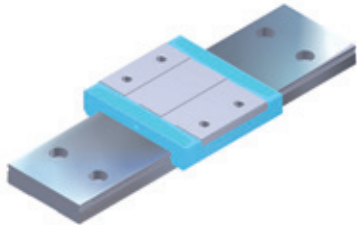
		System mm					Führungswagen mm							
		H	W	W2	E	L	B	J	MQ	I	L1	H2	T1	N
LGMC09	BN	10	20	5,5	2,2	30,8	15	10	M 3	2,8	19,5	Ø 1,5	2,4	--
LGMC09	BL	10	20	5,5	2,2	40,5	15	16	M 3	2,8	29,2	Ø 1,5	2,4	--
LGMC12	BN	13	27	7,5	2,0	34,0	20	15	M 3	3,2	20,3	Ø 2,0	3,0	--
LGMC12	BL	13	27	7,5	2,0	47,0	20	20	M 3	3,2	33,3	Ø 2,0	3,0	--
LGMC15	BN	16	32	8,5	4,0	42,0	25	20	M 3	3,5	25,3	M 3 x 0,5	3,5	5
LGMC15	BL	16	32	8,5	4,0	59,8	25	25	M 3	3,5	43,1	M 3 x 0,5	3,5	5



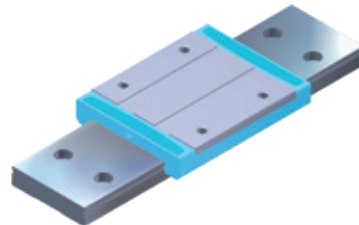
Schiene [mm]										Tragzahlen					Masse		
W1	H1	F	WH	Version L			Version C		kN		kNm			kg	kg/ m		
				d	D	h	MR	t	C	C0	MX	MY	MZ	Wagen	Schiene		
9	6,05	20	--	3,5	6,0	3,30	M 4	6,05	2,68	2,28	0,0105	0,0084	0,0084	0,014	0,39	LGMC09 BN	
9	6,05	20	--	3,5	6,0	3,30	M 4	6,05	3,47	3,28	0,0149	0,0169	0,0169	0,020	0,39	LGMC09 BL	
12	7,25	25	--	3,5	6,0	4,30	M 4	7,25	3,97	3,46	0,0228	0,0118	0,0118	0,029	0,63	LGMC12 BN	
12	7,25	25	--	3,5	6,0	4,30	M 4	7,25	5,66	5,21	0,0337	0,0278	0,0278	0,047	0,63	LGMC12 BL	
15	9,50	40	--	3,5	6,0	4,50	M 5	9,50	6,60	5,66	0,0397	0,0258	0,0258	0,047	1,05	LGMC15 BN	
15	9,50	40	--	3,5	6,0	4,50	M 5	9,50	8,94	7,94	0,0556	0,0546	0,0546	0,078	1,05	LGMC15 BL	

7.11 LGMC...W

Miniaturführung (rostbeständig) mit Kugelkette, breite Ausführung



LGMC...WN, breite Ausführung, Standard



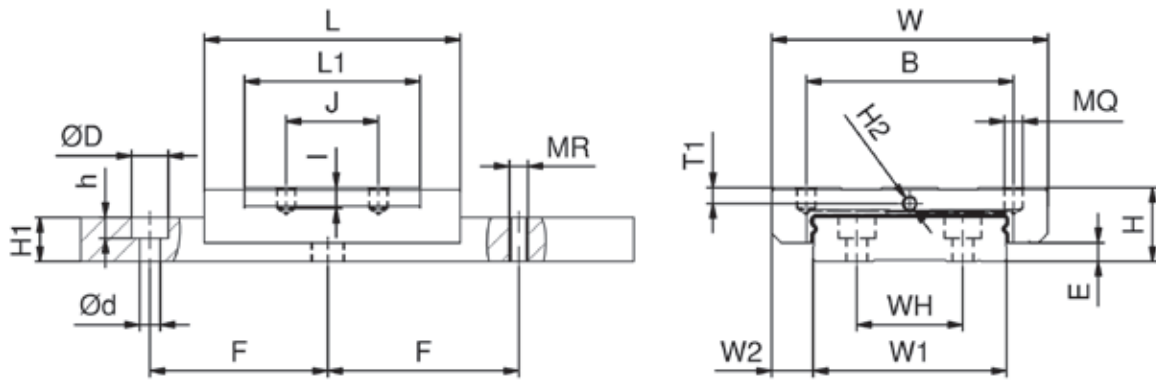
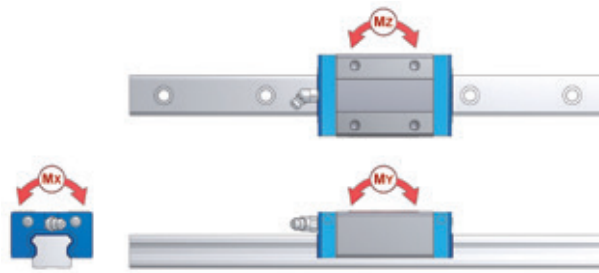
LGMC...WL, breite Ausführung, lang

Beispiel Bestellbezeichnung

LGMC 12 WN 2 BB L 00190 N Z1 - 2 - 0 -15.0 N*

*Erläuterung Typenschlüssel in Kapitel 8

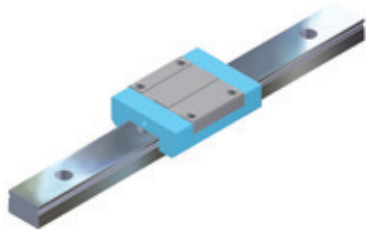
		System mm					Führungswagen mm							
		H	W	W2	E	L	B	J	MQ	I	L1	H2	T1	N
LGMC09	WN	12	30	6,0	3,4	39,0	21	12	M 3	2,8	26,7	Ø 1,5	2,3	--
LGMC09	WL	12	30	6,0	3,4	51,0	23	24	M 3	2,8	38,7	Ø 1,5	2,3	--
LGMC12	WN	14	40	8,0	3,8	44,5	28	15	M 3	3,5	30,5	Ø 2,0	3,0	--
LGMC12	WL	14	40	8,0	3,8	59,1	28	28	M 3	3,5	45,1	Ø 2,0	3,0	--
LGMC15	WN	16	60	9,0	4,0	55,5	45	20	M 4	4,5	38,1	M 3 x 0,5	3,5	5
LGMC15	WL	16	60	9,0	4,0	74,7	45	35	M 4	4,5	57,3	M 3 x 0,5	3,5	5



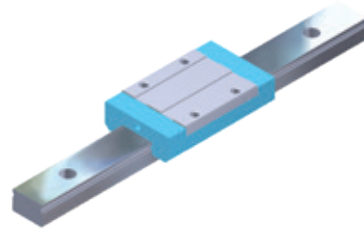
Schiene [mm]										kN		Tragzahlen kNm			Masse kg		
W1	H1	F	WH	Version L			Version C		t	C	C0	MX	MY	MZ	Wagen	Schiene	
				d	D	h	MR										
18	7,50	30	--	3,5	6,0	4,50	M 4	7,50	3,23	3,27	0,0310	0,0149	0,0149	0,030	0,98	LGMC09 WN	
18	7,50	30	--	3,5	6,0	4,50	M 4	7,50	4,32	4,27	0,0407	0,0273	0,0273	0,042	0,98	LGMC09 WL	
24	8,70	40	--	4,5	8,0	4,50	M 5	8,70	5,41	5,26	0,0655	0,0260	0,0260	0,052	1,53	LGMC12 WN	
24	8,70	40	--	4,5	8,0	4,50	M 5	8,70	7,09	6,99	0,0873	0,0481	0,0481	0,076	1,53	LGMC12 WL	
42	9,50	40	23	4,5	8,0	4,50	M 5	9,50	9,03	8,48	0,1737	0,0506	0,0506	0,111	2,97	LGMC15 WN	
42	9,50	40	23	4,5	8,0	4,50	M 5	9,50	11,31	10,92	0,2233	0,0968	0,0968	0,165	2,97	LGMC15 WL	

7.12 LGMX...B

Miniaturführung (rostbeständig) ohne Kugelkette, schmale Ausführung



LGMX...BN, schmale Ausführung, Standard



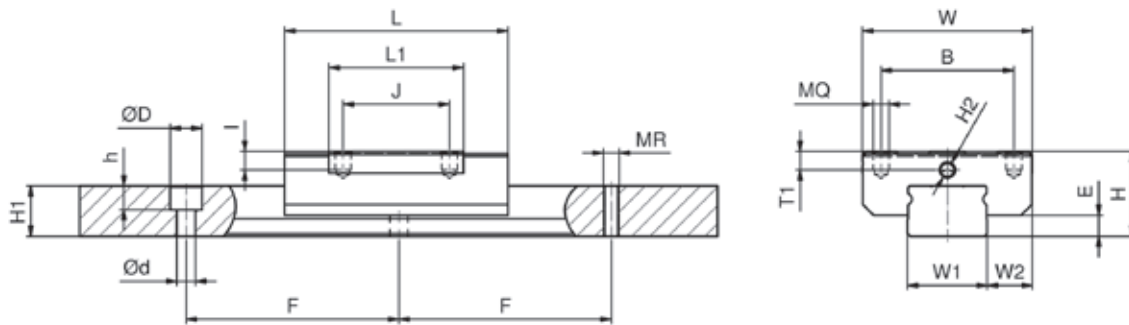
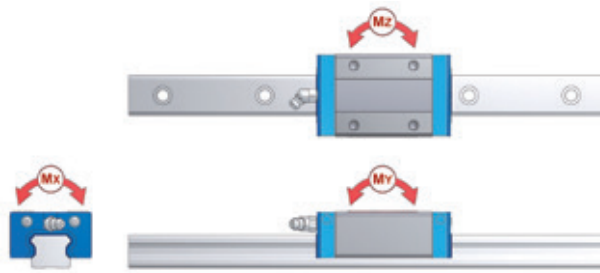
LGMX...BL, schmale Ausführung, lang

Beispiel Bestellbezeichnung

LGMX 12 BN 2 BB L 00195 N Z1 - 2 - 0 -10.0 N*

*Erläuterung Typenschlüssel in Kapitel 8

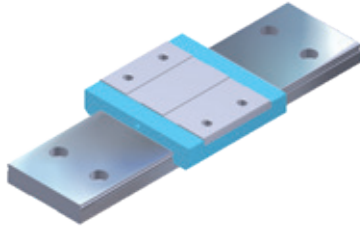
		System mm					Führungswagen mm							
		H	W	W2	E	L	B	J	MQ	I	L1	H2	T1	N
LGMX07	BN	8	17	5,0	1,5	24,0	12	8	M 2	2,0	13,0	Ø 1,1	1,7	--
LGMX09	BN	10	20	5,5	2,2	30,8	15	10	M 3	2,8	19,5	Ø 1,5	2,4	--
LGMX09	BL	10	20	5,5	2,2	40,5	15	16	M 3	2,8	29,2	Ø 1,5	2,4	--
LGMX12	BN	13	27	7,5	2,0	34,0	20	15	M 3	3,2	20,3	Ø 2,0	3,0	--
LGMX12	BL	13	27	7,5	2,0	47,0	20	20	M 3	3,2	33,3	Ø 2,0	3,0	--
LGMX15	BN	16	32	8,5	4,0	42,0	25	20	M 3	3,5	25,3	M 3 x 0,5	3,5	5
LGMX15	BL	16	32	8,5	4,0	59,8	25	25	M 3	3,5	43,1	M 3 x 0,5	3,5	5



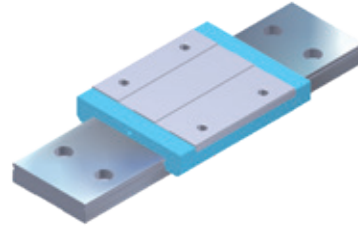
Schiene [mm]										kN		Tragzahlen kNm			Masse kg		
W1	H1	F	WH	Version L			Version C		C	C0	MX	MY	MZ	Wagen	Schiene		
				d	D	h	MR	t									
7	4,70	15	--	2,4	4,4	2,40	M 3	4,70	1,30	1,52	0,0050	0,0031	0,0031	0,010	0,25	LGMX07 BN	
9	6,05	20	--	3,5	6,0	3,30	M 4	6,05	2,03	2,28	0,0105	0,0084	0,0084	0,014	0,39	LGMX09 BN	
9	6,05	20	--	3,5	6,0	3,30	M 4	6,05	2,78	3,28	0,0149	0,0169	0,0169	0,020	0,39	LGMX09 BL	
12	7,25	25	--	3,5	6,0	4,30	M 4	7,25	3,32	3,46	0,0228	0,0118	0,0118	0,029	0,63	LGMX12 BN	
12	7,25	25	--	3,5	6,0	4,30	M 4	7,25	4,46	5,21	0,0337	0,0278	0,0278	0,047	0,63	LGMX12 BL	
15	9,50	40	--	3,5	6,0	4,50	M 5	9,50	5,51	5,66	0,0397	0,0258	0,0258	0,047	1,05	LGMX15 BN	
15	9,50	40	--	3,5	6,0	4,50	M 5	9,50	7,25	7,94	0,0556	0,0546	0,0546	0,078	1,05	LGMX15 BL	

7.13 LGMX...W

Miniaturführung (rostbeständig) ohne Kugelkette, breite Ausführung



LGMX...WN, breite Ausführung, Standard



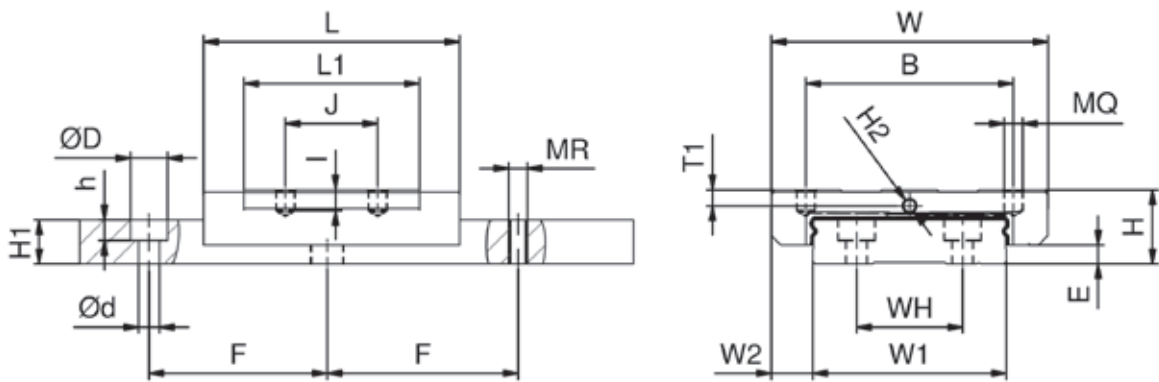
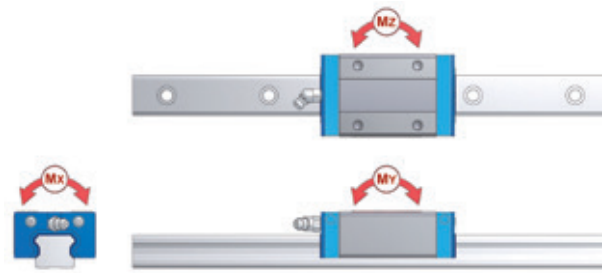
LGMX...WL , breite Ausführung, lang

Beispiel Bestellbezeichnung

LGMX 12 WN 2 BB L 00190 N Z1 - 2 - 0 -15.0 N*

*Erläuterung Typenschlüssel in Kapitel 8

		System mm					Führungswagen mm							
		H	W	W2	E	L	B	J	MQ	I	L1	H2	T1	N
LGMX09	WN	12	30	6,0	3,4	39,0	21	12	M 3	2,8	26,7	Ø 1,5	2,3	--
LGMX09	WL	12	30	6,0	3,4	51,0	23	24	M 3	2,8	38,7	Ø 1,5	2,3	--
LGMX12	WN	14	40	8,0	3,8	44,5	28	15	M 3	3,5	30,5	Ø 2,0	3,0	--
LGMX12	WL	14	40	8,0	3,8	59,1	28	28	M 3	3,5	45,1	Ø 2,0	3,0	--
LGMX15	WN	16	60	9,0	4,0	55,5	45	20	M 4	4,5	38,1	M 3 x 0,5	3,5	5
LGMX15	WL	16	60	9,0	4,0	74,7	45	35	M 4	4,5	57,3	M 3 x 0,5	3,5	5



Schiene [mm]										kN		Tragzahlen kNm			Masse kg		
W1	H1	F	WH	Version L			Version C		t	C	C0	MX	MY	MZ	Wagen	Schiene	
				d	D	h	MR										
18	7,50	30	--	3,5	6,0	4,50	M 4	7,50	2,63	3,27	0,0310	0,0149	0,0149	0,030	0,98	LGMX09 WN	
18	7,50	30	--	3,5	6,0	4,50	M 4	7,50	3,37	4,27	0,0407	0,0273	0,0273	0,042	0,98	LGMX09 WL	
24	8,70	40	--	4,5	8,0	4,50	M 5	8,70	4,36	5,26	0,0655	0,0260	0,0260	0,052	1,53	LGMX12 WN	
24	8,70	40	--	4,5	8,0	4,50	M 5	8,70	5,66	6,99	0,0873	0,0481	0,0481	0,076	1,53	LGMX12 WL	
42	9,50	40	23	4,5	8,0	4,50	M 5	9,50	7,49	8,48	0,1737	0,0506	0,0506	0,111	2,97	LGMX15 WN	
42	9,50	40	23	4,5	8,0	4,50	M 5	9,50	9,03	10,92	0,2233	0,0968	0,0968	0,165	2,97	LGMX15 WL	

Schienen für NTN-SNR - Linearführungen werden in Standardlängen hergestellt. Tabelle 7.1 enthält die Standardlängen in Abhängigkeit von der Baugröße.

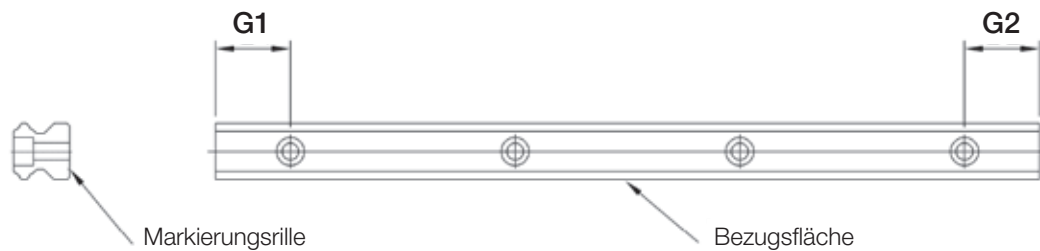
Tabelle 7.1 Standardschienenlängen von NTN-SNR – Linearführungen

Baugröße	LGBR...						LGMR...				LGMW...			
	15	20	25	30	35	45	55	07	09	12	15	09	12	15
Standardlängen	160	160	160	280	280	360	420	40	55	70	70	50	70	70
	220	220	220	360	360	465	540	55	75	95	110	80	110	110
	280	280	280	440	440	570	660	70	95	120	150	110	150	150
	340	340	340	520	520	675	780	85	115	145	190	140	190	190
	400	400	400	600	600	780	900	100	135	170	230	170	230	230
	460	460	460	680	680	885	1020	115	155	195	270	200	270	270
	520	520	520	760	760	990	1140	130	175	220	310	230	310	310
	580	580	580	840	840	1095	1260	160	195	245	350	260	350	350
	640	640	640	920	920	1200	1380	210	235	270	390	290	390	390
	700	700	700	1000	1000	1305	1500	250	275	295	430	320	430	430
	760	760	760	1080	1080	1410	1620	295	315	345	470	380	470	470
	820	820	820	1160	1160	1515	1740	355	355	395	510	440	550	550
	880	880	880	1240	1240	1620	1860	415	395	445	550	500	630	630
	940	940	940	1320	1320	1725	1980		435	495	590	560	710	710
	1000	1000	1000	1400	1400	1830	2100		475	545	630	620	790	790
	1060	1060	1060	1480	1480	1935	2220		555	595	670	680	870	870
	1120	1120	1120	1560	1560	2040	2340		635	645	750	740	950	950
	1180	1180	1180	1640	1640	2145	2460		715	695	830	800	1030	1030
	1240	1240	1240	1720	1720	2250	2580		795	745	910	960	1110	1110
	1300	1300	1300	1800	1800	2355	2700		875	795	990	920	1190	1190
	1360	1360	1360	1880	1880	2460	2820			845	1070	980	1270	1270
	1420	1420	1420	1960	1960	2565	2940			945	1150	1040	1350	1350
	1480	1480	1480	2040	2040	2670	3060			995	1230		1430	1430
	1540	1540	1540	2200	2200	2775	3180			1095	1310			
	1600	1600	1600	2360	2360	2880	3300			1195	1390			
	1720	1720	1720	2520	2520	2985	3420			1295				
	1840	1840	1840	2680	2680	3090	3540			1395				
	1960	1960	1960	2840	2840	3195	3660							
	2080	2080	2080	3000	3000	3300	3780							
	2200	2200	2200	3160	3160	3405								
	2320	2320	2320	3320	3320	3510								
	2440	2440	2440	3480	3480	3615								
2560	2560	2560	3640	3640	3720									
2680	2680	2680	3800	3800	3825									
2800	2800	2800												
2920	2920	2920												
3040	3040	3040												
3280	3280	3280												
3520	3520	3520												
3760	3760	3760												
Höchstlänge	4000						450	2000				2000		
F	60	60	60	80	80	105	120	15	20	25	40	30	40	40
G1 = G2	20,0	20,0	20,0	20,0	20,0	22,5	30,0	5,0	7,5	10,0	15,0	10,0	15,0	15,0

Werden keine Standardlängen oder Schienen mit unsymmetrischem Bohrbild verwendet, ist die Angabe der Maße G1 und G2 für die Lage der ersten und der letzten Bohrung der Schiene erforderlich. In Bild 8.1 ist die Definition der Lager der Maße G1 und G2 dargestellt.

Schieneanordnung

Nachsetzzeichen: -1 / -3



Nachsetzzeichen: -2 / -4

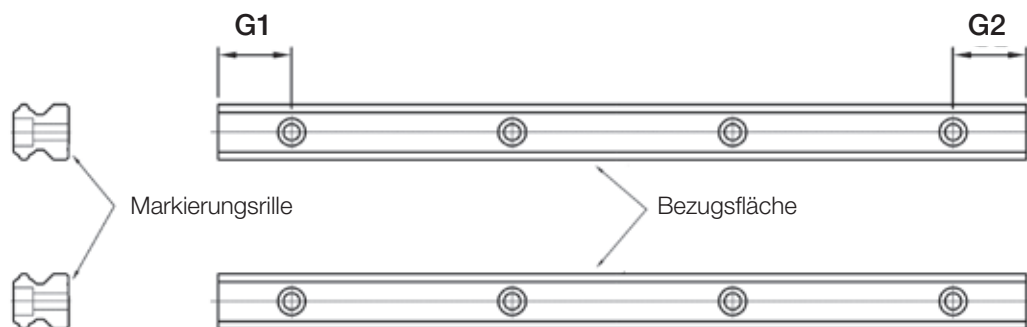


Bild 7.1 Lage der Maße G1, G2 und F

Bei Bestellung von Linearführungssystemen können folgende Ausführungen bestellt werden:

- > Einteilige Führungsschiene in Standardlänge
- > Einteilige Führungsschiene in Sonderlänge, symmetrisch ($G1=G2$)
- > Einteilige Führungsschiene in Sonderlänge, unsymmetrisch ($G1 \neq G2$: $G1=...$, $G2=...$)
- > Beliebig geteilte Führungsschiene ($G1=G2$). Die Führungsschiene mit der Länge, die die maximal angegebene Standard Führungsschiene übersteigt, wird mehrteilig als Stoß an Stoß Ausführung (siehe Kapitel 3.2) geliefert. Die Anzahl der Teilstücke wird durch NTN-SNR definiert.
- > Geteilte Führungsschiene nach Kundenvorgabe. Die Anzahl der Teilstücke wird durch Kundenvorgabe definiert. Bei der Bestellung von zwei oder mehreren Führungsschiene als Stoß an Stoß Version wird die Gesamtlänge der Führungsschiene angegeben.

8. Typenschlüssel

Bestellbeispiele Standard ohne Optionen:

Linearführungssystem:

LGB C H 25 B N 2 SS L 01600 N Z1 - 2 - 0 -20.0 N
 1 2 3 4 5 6 7 8 9 10 11 12 - 13 - 14 15 16

Profilschiene:

LGB R 25 L 01600 N - 2 - 0 -20.0 N
 1 2 4 9 10 11 - 13 - 14 15 16

Führungswagen:

LGB C H 25 B N SS N Z1 - N
 1 2 3 4 5 6 8 11 12 - 16

1	LGB	Baureihe LGB: Standardlinearführung LGM: Miniaturlinearführung
2	C	Ausführung C: Linearführung mit Kugelkette X: konventionelle Linearführung W: Profilschiene, breit R: Profilschiene, schmal
3	H	Bauhöhe* H: normale Bauhöhe S: flache Bauhöhe X: mittlere Bauhöhe * entfällt bei Miniaturführungen
4	25	Baugröße
5	B	Bauform Führungswagen B: Führungswagen, Blockausführung W: Breiter Führungswagen, Blockausführung F: Führungswagen, Flanschausführung
6	N	Führungswagenlänge S: Führungswagen, kurz L: Führungswagen, lang N: Führungswagen, Standard E: Führungswagen, extra lang
7	2	Anzahl der Führungswagen
8	N	Abdichtungen SS: Innen-, End- und Seitendichtungen (Standardabdichtung) BB: End- und Seitendichtungen EE: Innen-, Doppelend- und Seitendichtungen GG: Innen-, Doppelend-, Seitendichtungen und Metallabstreifer weitere Dichtungsoptionen s. Kapitel 5.1.2
9	L	Befestigungsart der Profilschiene L: Schiene mit Durchgangsbohrungen C: Schiene mit Gewinde von unten
10	01600	Profilschienenlänge 5 – stellige Angabe in [mm]
11	N	Präzisionsklasse N: Normalpräzision P: P - Präzision U: Ultra - Präzision H: H - Präzision S: Super - Präzision
12	Z1	Vorspannklasse Z0: keine Vorspannung Z2: mittlere Vorspannung Z3: Sondervorspannung Z1: leichte Vorspannung Z3: hohe Vorspannung
13	2	Profilschienenanordnung 1: keine Angaben zur Schienenanordnung 3: drei Schienen parallel 2: zwei Schienen parallel 4: vier Schienen verbunden
14	0	Profilschienteilung 0: einteilige Schiene 1: beliebig geteilte Schiene 2: Schienteilung nach Zeichnung
15	20.0	Anfangsmaß G1 der Profilschienteilung Definition s. Kapitel 7.14
16	N	Sonderausführung der Profilschienen N: Standard S: Sonderausstattung, Index folgt

Bestellbeispiele Standard mit Optionen:

Linearführungssystem:

LGB C H 25 B N 2 SS L 01600 N Z1 - 2 - 0 -20.0 S E 02 2 - - 3 -
 1 2 3 4 5 6 7 8 9 10 11 12 13 14 15 16 17 18 19 20 21 22

Profilschiene:

LGB R 25 L 01600 N 2 - 0 -20.0 S- 2 -
 1 2 4 9 10 11 13 14 15 16 21 22

Führungswagen:

LGB C H 25 B N SS N Z1 - S- E 02 2 -
 1 2 3 4 5 6 8 11 12 16 17 18 19 20

17...22		Index für Sonderausführungen
17	E	Schmierfette s. Tabelle 8.2 und Kapitel 4.2.4
18	02	Schmieranschlüsse s. Tabelle 8.1 und Kapitel 4.4.1, 4.4.2
19	2	Werkstoff / Beschichtungen der Führungswagen s. Tabelle 8.3 und Kapitel 6
20	-	Sonderausführung der Führungswagen 0: Standard _: Index (A...Z) wird bei Auftrag vergeben
21	2	Werkstoff / Beschichtungen der Profilschienen s. Tabelle 8.3 und Kapitel 6
22	-	Sonderausführung der Profilschienen 0: Standard _: Index (A...Z) wird bei Auftrag vergeben

Typenschlüssel von Linearführungssystemen

Beispiel:

LGS - 3 - LGB30 L01600 - LGB30 C01240 - LGB30 L01600 - 0
 1 2 3 4 5 6 7 8 9

Bestehend aus: 10

1. Linearführung LGBCH30BN3SSL01600NZ1-3-0-20.0N
.....
2. Linearführung LGBCH30BN2SSC01240NZ1-3-0-20.0N
.....
3. Linearführung LGBCH30BN3SSL01600NZ1-3-0-20.0N
.....

1	LGS	Linearführungssystem
2	3	Schienenanordnung
3	LGB30	Typ der ersten Linearführung
4	L01600	Schienenart und Länge der ersten Linearführung
5	LGB30	Typ der zweiten Linearführung
6	C01240	Schienenart und Länge der zweiten Linearführung
7	LGB30	Typ der dritten Linearführung
8	L01600	Schienenart und Länge der dritten Linearführung
9	0	Sonderausführung 0: ohne Sonderoptionen A...Z: entsprechend Zeichnung oder Textbeschreibung (Index wird von NTN-SNR vergeben)
10	Auflistung der Typenschlüssel und Beschreibung aller Einzelkomponenten

Tabelle 8.1 Index der Schmieranschlüsse

Schmieranschlüsse (s. Kapitel 4.4)	Index			
	Miniaturführungen		Standardführungen	
	kleiner Baugröße 15	Baugröße 15	Baugröße 15	größer Baugröße 15
Stirnseitig Schmiernippel 67° / Verschlusschraube	--	--	--	00
Stirnseitig 2 Verschlusschrauben	--	--	--	01
Stirnseitig Schmiernippel gerade / Verschlusschraube	--	02	02	02
Stirnseitig Schmiernippel 45° / Verschlusschraube	--	--	--	03
Stirnseitig Schmiernippel 90° / Verschlusschraube	--	--	--	04
Stirnseitig Schmieranschluss gerade / Verschlusschraube	--	--	--	05
Stirnseitig Schmieranschluss 90° / Verschlusschraube	--	--	--	06
Stirnseitig Schlauchanschluss gerade / Verschlusschraube	--	--	--	07
Stirnseitig Schlauchanschluss 90° / Verschlusschraube	--	--	--	08
Stirnseitig Schmierbohrung	09	--	--	--
Seitlich auf der Bezugsseite Schmiernippel 67° / Verschlusschraube	--	--	--	10
Seitlich auf der Bezugsseite 2 Verschlusschrauben	--	--	--	11
Seitlich auf der Bezugsseite Schmiernippel gerade / Verschlusschraube	--	--	12	12
Seitlich auf der Bezugsseite Schmiernippel 45° / Verschlusschraube	--	--	--	13
Seitlich auf der Bezugsseite Schmiernippel 90° / Verschlusschraube	--	--	--	14
Seitlich auf der Bezugsseite Schmieranschluss gerade / Verschlusschraube	--	--	--	15
Seitlich auf der Bezugsseite Schmieranschluss 90° / Verschlusschraube	--	--	--	16
Seitlich auf der Bezugsseite Schlauchanschluss gerade / Verschlusschraube	--	--	--	17
Seitlich auf der Bezugsseite Schlauchanschluss 90° / Verschlusschraube	--	--	--	18
Seitlich gegenüber der Bezugsseite Schmiernippel 67° / Verschlusschraube	--	--	--	20
Seitlich gegenüber der Bezugsseite 2 Verschlusschrauben	--	--	--	21
Seitlich gegenüber der Bezugsseite Schmiernippel gerade / Verschlusschraube	--	--	22	22
Seitlich gegenüber der Bezugsseite Schmiernippel 45° / Verschlusschraube	--	--	--	23
Seitlich gegenüber der Bezugsseite Schmiernippel 90° / Verschlusschraube	--	--	--	24
Seitlich gegenüber der Bezugsseite Schmieranschluss gerade / Verschlusschraube	--	--	--	25
Seitlich gegenüber der Bezugsseite Schmieranschluss 90° / Verschlusschraube	--	--	--	26
Seitlich gegenüber der Bezugsseite Schlauchanschluss gerade / Verschlusschraube	--	--	--	27
Seitlich gegenüber der Bezugsseite Schlauchanschluss 90° / Verschlusschraube	--	--	--	28

XX Standardschmieranschluss

Schmieranschlüsse (s. Kapitel 4.4)	Index			
	Miniaturführungen		Standardführungen	
	kleiner Baugröße 15	Baugröße 15	Baugröße 15	größer Baugröße 15
Stirnseitig Schmiernippel 67° / Verschlusschraube / einseitig LU1	--	--	--	30
Stirnseitig 2 Verschlusschrauben / einseitig LU1	--	--	--	31
Stirnseitig Schmiernippel gerade / Verschlusschraube / einseitig LU1	--	--	32	32
Stirnseitig Schmiernippel 45° / Verschlusschraube / einseitig LU1	--	--	--	33
Stirnseitig Schmiernippel 90° / Verschlusschraube / einseitig LU1	--	--	--	34
Stirnseitig Schmieranschluss gerade / Verschlusschraube / einseitig LU1	--	--	--	35
Stirnseitig Schmieranschluss 90° / Verschlusschraube / einseitig LU1	--	--	--	36
Stirnseitig Schlauchanschluss gerade / Verschlusschraube / einseitig LU1	--	--	--	37
Stirnseitig Schlauchanschluss 90° / Verschlusschraube / einseitig LU1	--	--	--	38
Seitlich auf der Bezugsseite Schmiernippel 67° / Verschlusschraube / einseitig LU1	--	--	--	40
Seitlich auf der Bezugsseite 2 Verschlusschrauben / einseitig LU1	--	--	--	41
Seitlich auf der Bezugsseite Schmiernippel gerade / Verschlusschraube / einseitig LU1	--	--	42	42
Seitlich auf der Bezugsseite Schmiernippel 45° / Verschlusschraube / einseitig LU1	--	--	--	43
Seitlich auf der Bezugsseite Schmiernippel 90° / Verschlusschraube / einseitig LU1	--	--	--	44
Seitlich auf der Bezugsseite Schmieranschluss gerade / Verschlusschraube / einseitig LU1	--	--	--	45
Seitlich auf der Bezugsseite Schmieranschluss 90° / Verschlusschraube / einseitig LU1	--	--	--	46
Seitlich auf der Bezugsseite Schlauchanschluss gerade / Verschlusschraube / einseitig LU1	--	--	--	47
Seitlich auf der Bezugsseite Schlauchanschluss 90° / Verschlusschraube / einseitig LU1	--	--	--	48
Seitlich gegenüber der Bezugsseite Schmiernippel 67° / Verschlusschraube / einseitig LU1	--	--	--	50
Seitlich gegenüber der Bezugsseite 2 Verschlusschrauben / einseitig LU1	--	--	--	51
Seitlich gegenüber der Bezugsseite Schmiernippel gerade / Verschlusschraube / einseitig LU1	--	--	52	52
Seitlich gegenüber der Bezugsseite Schmiernippel 45° / Verschlusschraube / einseitig LU1	--	--	--	53
Seitlich gegenüber der Bezugsseite Schmiernippel 90° / Verschlusschraube / einseitig LU1	--	--	--	54
Seitlich gegenüber der Bezugsseite Schmieranschluss gerade / Verschlusschraube / einseitig LU1	--	--	--	55
Seitlich gegenüber der Bezugsseite Schmieranschluss 90° / Verschlusschraube / einseitig LU1	--	--	--	56
Seitlich gegenüber der Bezugsseite Schlauchanschluss gerade / Verschlusschraube / einseitig LU1	--	--	--	57
Seitlich gegenüber der Bezugsseite Schlauchanschluss 90° / Verschlusschraube / einseitig LU1	--	--	--	58

Schmieranschlüsse (s. Kapitel 4.4)	Index			
	Miniaturführungen		Standardführungen	
	kleiner Baugröße 15	Baugröße 15	Baugröße 15	größer Baugröße 15
Stirnseitig Schmiernippel 67° / Verschlusschraube / beidseitig LU1	--	--	--	60
Stirnseitig 2 Verschlusschrauben / beidseitig LU1	--	--	--	61
Stirnseitig Schmiernippel gerade / Verschlusschraube / beidseitig LU1	--	--	62	62
Stirnseitig Schmiernippel 45° / Verschlusschraube / beidseitig LU1	--	--	--	63
Stirnseitig Schmiernippel 90° / Verschlusschraube / beidseitig LU1	--	--	--	64
Stirnseitig Schmieranschluss gerade / Verschlusschraube / beidseitig LU1	--	--	--	65
Stirnseitig Schmieranschluss 90° / Verschlusschraube / beidseitig LU1	--	--	--	66
Stirnseitig Schlauchanschluss gerade / Verschlusschraube / beidseitig LU1	--	--	--	67
Stirnseitig Schlauchanschluss 90° / Verschlusschraube / beidseitig LU1	--	--	--	68
Seitlich auf der Bezugsseite Schmiernippel 67° / Verschlusschraube / beidseitig LU1	--	--	--	70
Seitlich auf der Bezugsseite 2 Verschlusschrauben / beidseitig LU1	--	--	--	71
Seitlich auf der Bezugsseite Schmiernippel gerade / Verschlusschraube / beidseitig LU1	--	--	72	72
Seitlich auf der Bezugsseite Schmiernippel 45° / Verschlusschraube / beidseitig LU1	--	--	--	73
Seitlich auf der Bezugsseite Schmiernippel 90° / Verschlusschraube / beidseitig LU1	--	--	--	74
Seitlich auf der Bezugsseite Schmieranschluss gerade / Verschlusschraube / beidseitig LU1	--	--	--	75
Seitlich auf der Bezugsseite Schmieranschluss 90° / Verschlusschraube / beidseitig LU1	--	--	--	76
Seitlich auf der Bezugsseite Schlauchanschluss gerade / Verschlusschraube / beidseitig LU1	--	--	--	77
Seitlich auf der Bezugsseite Schlauchanschluss 90° / Verschlusschraube / beidseitig LU1	--	--	--	78
Seitlich gegenüber der Bezugsseite Schmiernippel 67° / Verschlusschraube / beidseitig LU1	--	--	--	80
Seitlich gegenüber der Bezugsseite 2 Verschlusschrauben / beidseitig LU1	--	--	--	81
Seitlich gegenüber der Bezugsseite Schmiernippel gerade / Verschlusschraube / beidseitig LU1	--	--	82	82
Seitlich gegenüber der Bezugsseite Schmiernippel 45° / Verschlusschraube / beidseitig LU1	--	--	--	83
Seitlich gegenüber der Bezugsseite Schmiernippel 90° / Verschlusschraube / beidseitig LU1	--	--	--	84
Seitlich gegenüber der Bezugsseite Schmieranschluss gerade / Verschlusschraube / beidseitig LU1	--	--	--	85
Seitlich gegenüber der Bezugsseite Schmieranschluss 90° / Verschlusschraube / beidseitig LU1	--	--	--	86
Seitlich gegenüber der Bezugsseite Schlauchanschluss gerade / Verschlusschraube / beidseitig LU1	--	--	--	87
Seitlich gegenüber der Bezugsseite Schlauchanschluss 90° / Verschlusschraube / beidseitig LU1	--	--	--	88
Schmieranschlüsse nach Kundenzeichnung	--	--	99	99

Tabelle 8.2 Index der Schmierfette

Index	Hersteller	Fettbezeichnung (s. Kapitel 4.2.4)
A	NTN-SNR	SNR LUB Heavy Duty (Standardfett)
B	Klüber	Ohne Schmierfett, nur mit Konservierungsöl Contrakor Fluid H1
C	NTN-SNR	SNR LUB HIGH SPEED+
D	NTN-SNR	SNR LUB HIGH TEMP
E	NTN-SNR	SNR LUB FOOD
F	Klüber	Microlube GL261
G	Klüber	Klübersynth BEM34-32
H	Klüber	Klübersynth UH1 14-151
N	--	ohne Befettung
X		Sonderfett nach Kundenvorgabe

Tabelle 8.3 Index Werkstoff/Beschichtungen

Index	Bezeichnung (s. Kapitel 6)
0	Standardwerkstoff
2	Schwarzchrom - Beschichtung
4	Hartchrom - Beschichtung
5	DURALLOY® TDC - Beschichtung

9. Typenverzeichnis

		Seite
GRN...	Schmiernippel	63, 64
HK...A	Manuelles Klemmelement	76
HK...M	Manuelles Klemmelement für Miniaturführungen	77
LA-...	Schmieradapter	66
LBG...-CS	Abdeckband	75
LBG...-MT	Montagewerkzeug für Abdeckband	75
LBG...-SE	Sicherungselement für Abdeckband	75
LE-...	Schmierverlängerung	65
LFS	Leichtlaufdichtung	70
LG-CAP...	Kunststoff - Verschlusskappe	73
LG-CAP...B	Messing - Verschlusskappe	73
LGB-BEL...	Faltenbalg für Kugelführungen	74
LGB-BEL...-H-MS	Montageset für Faltenbalg	74
LGB...	Kugelführung	84
LGB...-LU1	Schmiersystem LU1	80
LGBC...	Führungswagen mit Kugelführung	86, 102
LGBCH...B	Führungswagen mit Kugelführung, Blockausführung, normale Bauhöhe	90
LGBCH...F	Führungswagen mit Kugelführung, Flanschausführung, normale Bauhöhe	86
LGBCS...B	Führungswagen mit Kugelführung, Blockausführung, flache Bauhöhe	92
LGBCS...F	Führungswagen mit Kugelführung, Flanschausführung, flache Bauhöhe	88
LGBCX...B	Führungswagen mit Kugelführung, Blockausführung, mittlere Bauhöhe	90
LGBR...	Schmale Schiene für Kugelführungen	110
LGBX...	Führungswagen ohne Kugelführung	94, 106
LGBXH...B	Führungswagen ohne Kugelführung, Blockausführung, normale Bauhöhe	98
LGBXH...F	Führungswagen ohne Kugelführung, Flanschausführung, normale Bauhöhe	94
LGBXS...B	Führungswagen ohne Kugelführung, Blockausführung, flache Bauhöhe	100
LGBXS...F	Führungswagen ohne Kugelführung, Flanschausführung, flache Bauhöhe	96
LGBXX...B	Führungswagen ohne Kugelführung, Blockausführung, mittlere Bauhöhe	98
LGM...	Miniaturführung	84, 102
LGMC...	Miniaturführungswagen mit Kugelführung	102
LGMC...B	Miniaturführungswagen mit Kugelführung, schmale Version	102
LGMC...W	Miniaturführungswagen mit Kugelführung, breite Version	104
LGMR...	Schmale Miniaturschiene	110
LGMW...	Breite Miniaturschiene	110
LGMX...	Miniaturführungswagen ohne Kugelführung	106
LGMX...B	Miniaturführungswagen ohne Kugelführung, schmale Version	106
LGMX...W	Miniaturführungswagen ohne Kugelführung, breite Version	108
LH-...	Schlauchanschluss	65
LKP...	Kompaktes pneumatisches Klemmelement	80
LKPS...	Kompaktes pneumatisches Sicherheitsklemmelement	80
LS-...	Schwenkverschraubung	65
MCP...	Pneumatisches Klemmelement für Miniaturführungen	79
MCPS...	Pneumatisches Sicherheitsklemmelement für Miniaturführungen	79
MK...	Pneumatisches Klemmelement	78
MKS...	Pneumatisches Sicherheitsklemmelement	78
MLS	Multi - Layer - Dichtung	70
ORI...	O-Ring	66
PHK...	Adapterplatte für manuelle Klemmelemente	76
PLK...	Adapterplatte für kompakte pneumatische Klemmelemente	79, 80
PMK...	Adapterplatte für pneumatische Klemmelemente	78

10. Anfragehilfe

Firma _____ Datum _____
Ort _____ Angebot bis _____
Ansprechpartner _____ Straße _____
Telefon _____ Fax _____
Mail _____

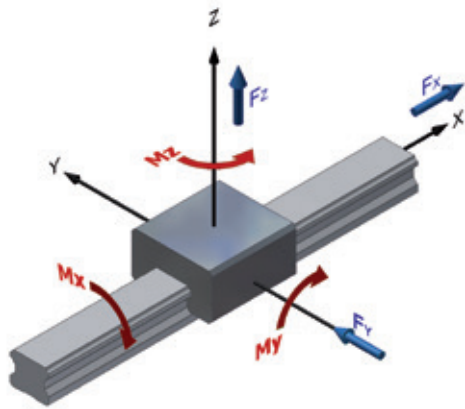
Projektbezeichnung

einmaliger Bedarf Stück _____ Wuschtermin _____
 Serienbedarf Stück/Jahr _____ Wuschtermin für Stück _____ KW
 Neukonstruktion technische Verbesserung Kostenreduzierung

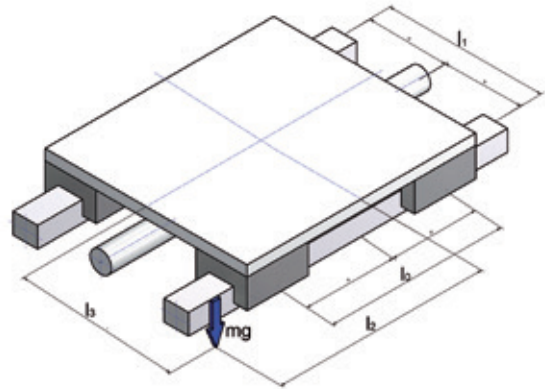
Systembeschreibung

Anzahl der parallelen Führungsschienen _____
Abstand der (äußeren) Schienen: _____ b 4 Schienen, Abstand der inneren Schienen: _____
Anzahl der Führungswagen: _____
Abstand der (äußeren) Wagen: _____ fab 4 Wagen, Abstand der inneren Wagen: _____
Lage des Antriebs: _____ quer (y) [mm] _____ senkrecht (z) [mm]
Einbaulage: _____ Längsneigung [°] _____ Querneigung [°]
Montagefläche: bearbeitet: _____ unbearbeitet: _____
bei Dauertemperatur > 80°C: _____ °C
Hub [mm]: _____
Zykluszeit [s]: _____
Verfahrgeschwindigkeit [m/min]: _____ wahlweise Verfahzeit [s]: _____
Beschleunigung [m/s²]: _____ Beschleunigung bei Not-Aus [m/s²] _____
Gewünschte Lebensdauer: _____ Zyklen oder _____ km oder _____ Stunden

Koordinatensystem



Lage der Belastungen



Belastungen

Achsbezeichnung		längs [mm]		quer [mm]	senkrecht [mm]	Weganteil	Bemerkungen
Schwerpunkt	[kg]	x_{max}	x_{min}	y	z	[%]	
m1							
m2							
m3							
m4							
m5							
äußere Kraft		längs [mm]		quer [mm]	senkrecht [mm]	Weganteil	Bemerkungen
Kraft-Angriffspunkt	[N]	x_{max}	x_{min}	y	z	[%]	
Fx		entfällt					
Fy				entfällt			
Fz					entfällt		

Skizze:

11. Index

A

Anfragehilfe	117
Anlagekante.....	45, 50
Anordnung.....	48
Anschlagfläche	51
Antriebskraft	43
Anzugdrehmoment.....	56
Äquivalente Belastung.....	20, 23
Dynamische.....	23
Äquivalenzfaktoren.....	20, 21
Auswahlkriterien	13

B

Befestigungsbohrung	73
Befestigungsschrauben.....	56
Belastungsfaktor	19
Belastungsverhältniss	41
Beschichtung	81, 115
DURALLOY-Beschichtung	81
Hartchrom-Beschichtung	81
Schwarzchrom-Beschichtung	81
Bezugsfläche.....	47

D

Dichtung	70
Zweilippenausführung	42
Dichtungsoption	70
Enddichtung	70
Führungswagenlänge	72
Innendichtung.....	70
Kombinationen	71
Leichtlaufdichtung LFS	70
Metallabstreifer.....	70
Multi-Layer-Seal MLS.....	70
Seitendichtung	70
Dichtungswiderstand	42
Differentialschlupf.....	6
Distanzkugel.....	11
Dynamische Tragzahl	14

E

Einbaulage.....	22, 49
Endkappen	66
Erstbefettung.....	67, 69

F

Faltenbalg.....	74
Fehlerkompensation.....	40
Flächenpressung	5, 8

G

Geräuschdämpfung.....	57, 60
Geräuschentwicklung.....	9
Geteilte Führungsschiene.....	47, 111
Gieren	15
Gotikbogenlaufrille	6, 41

H

Härtefaktor	17
Haupt- und Nebenführung	45
Hauptlastrichtungen	15, 37, 82
Hertz'sche Pressung	14

I

Index für Sonderausführungen.....	112
-----------------------------------	-----

K

Käfig	12
Klemm- und Bremsenlemente	
Manuelle Klemmelemente	76, 77
Pneumatische Klemmelemente	78, 79
Kompakte pneumatische Klemmelemente	80
Kontaktfaktor.....	18
Kontaktflächen	8
Koordinatensystem	15
Korrosionsschutzöl.....	50
Kräfte	
äußere.....	42
innere.....	42
Kreisbogenlaufrille.....	6, 41, 82
Kugelschleife	8, 82

L

Laufbahn	5, 57
Lebensdauer.....	14, 22, 35, 57
Lebensdauerberechnung	16
Lebensmittelindustrie	58

M

Maß G.....	110
Maximale Beschleunigung	83
Maximalgeschwindigkeit	83
Momentenbelastungen.....	7, 15, 37
Montageanleitung.....	50
Montagebedingungen	50
Montagefehler	7
Montagefläche.....	50, 51
Montagetoleranz	52
Höhentoleranzen	53
Höhentoleranzen in Längsrichtung	55
Parallelitätstoleranz	52

N

Nicken	15
Normen.....	14, 82
NTN-SNR - Linearführungen	
Übersicht mit Kugelschleife.....	84
Übersicht ohne Kette	85

P

Pharmaindustrie	58
Präzisionsklassen	38
Höhentoleranz	38, 39
Parallelitätsabweichung	38, 39
Punkt- und Flächenkontakt	5

R

Radialspiel	35, 36
Reibkraft	41
Reibwert	42
Reinraum	60
Rollen	15
Rückführungsbohrungen	9

S

Schienenstoß	siehe Stoßstelle
Schmiegun g	5, 41
Schmieradapter	66
Schmieranschlüsse	65, 114
Schmierfilm	8
Schmierkanal	58
Schmiermenge	
Erstbefettung	67
Inbetriebnahme	67
Nachschmierung	67, 68
Wiederinbetriebnahme	68
Schmiermethoden	
Fettpresse	66
Handfettpresse	61
Schmierstoffspender	61, 67
Schmiermittel	
Eigenschaften	57
Fließfett	59
Konservierungsöle	58, 60
Schmierfett	60, 80
Schmieröl	58
Schmiernippel	63
Schmierstoffdepot	9, 83
Schmiersystem LU1	80
Schmierung	
Einflussfaktoren	57
Nachschmierintervalle	69
Schmierfilm	57
Sonderlänge	111
Standardlänge	47, 110
Statische Sicherheit	14
Statische Tragzahl	13
Steifigkeit	35, 37
Stick-Slip-Effekt	41
Stoßstelle	47, 111

T

Temperaturfaktor	18
Tribokorrosion	60
Typenschlüssel	
Führungsschiene	112
Führungswagen	112
Linearführungssystem	112

U

Überlänge	47
Umgebungstemperatur	18

V

Verfahrwiderstand	11, 43
Verschiebewiderstand	35, 42
Verschleiß	57
Verschlusskappe	73
Vorspannklassen	35
Vorspannung	35, 36, 40

W

Wälzelemente	6, 8
Wärmeentwicklung	8

X

X - und O - Anordnung	7, 40, 82
-----------------------------	-----------

Mehr Information zu NTN-SNR Produkten aus dem Bereich Linear Motion finden Sie in unseren Katalogen



NTN-SNR Linear Motion
Linearachsen



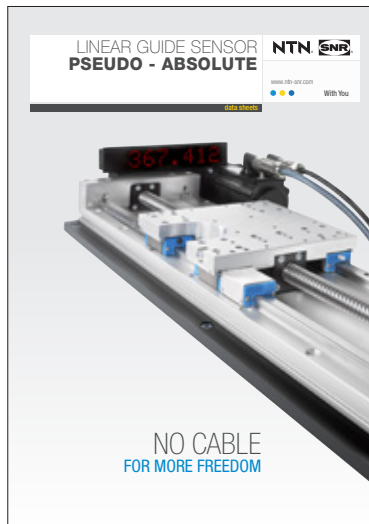
NTN-SNR Linear Motion
Kugelgewindetriebe



NTN-SNR Linear Motion
Nutwellenführungen



NTN-SNR Linear Motion
Kugelbuchsen



NTN-SNR Linear Motion
Wireless Linear Measuring
System





WIR BRINGEN SIE AUF DIE SCHIENE!

SNR WÄLZLAGER GMBH
Friedrich-Hagemann-Straße 66
D-33719 Bielefeld
Telefon : +49 (0) 521 / 9 24 00 – 112
Telefax: +49 (0) 521 / 9 24 00 – 97
Email: linear.motion@ntn-snr.com



<https://www.ntn-snr.com/ntn-snr-linear-guides>

Das vorliegende Dokument ist das alleinige Eigentum von NTN-SNR ROULEMENTS. Jegliche vollständige oder teilweise Reproduktion ohne vorherige Genehmigung von NTN-SNR ROULEMENTS ist ausdrücklich verboten. Bei einem Verstoß gegen diesen Absatz können Sie strafrechtlich verfolgt werden.

Für Fehler oder Unterlassungen, die sich trotz aller Sorgfalt bei der Erstellung in das Dokument eingeschlichen haben könnten, lehnt NTN-SNR ROULEMENTS jede Haftung ab. Aufgrund einer kontinuierlichen Forschungs- und Entwicklungspolitik behalten wir uns vor, einzelne oder alle der in diesem Dokument dargestellten Produkte und Spezifikationen ohne Vorankündigung zu ändern.

© NTN-SNR ROULEMENTS, Internationales Copyright 2017.

